

VIBIA

Assembly instructions / Instructions de montage

Slim

Design by Jordi Vilardell



Supplied material / Matériel fourni

0920

1. Components Bag / Sachet d'accessoires	1 un.
2. Installation components bag / Sachet d'accessoires d'installation	1 un.
3. Lamp structure / Structure du luminaire	1 un.

1



2



3



Technical specifications / Caractéristiques techniques

0920
Net Weight / Poids net 2.64 lbs  1 x LED 2,1W 700 mA    50-60 Hz  

IP20

Product protected against solid object as big as or bigger than 5 1/2". No protection against water.

Produit protégé contre les intrusions de corps solides de taille égale ou supérieure à 5 1/2". Non protégé contre l'eau.

Multi-volt

Voltage range: 120-277V

Gamme de tension : 120-277V




Alternating current.

Courant alternatif.

Caution


Before assembling and installing this product, carefully read the following:

- CAUTION: To avoid possible electrical shock, make certain electricity is shut off at main panel before wiring.
- This product must be installed in accordance with the national and local electrical codes. If you are not familiar with wiring, you should use a qualified electrician to avoid hazards involved.
- To install on the ceiling, always choose the most adequate fixing tools for the ceiling material.
- This luminaire must be mounted or supported independently of an outlet box.
- This lamp is for indoor use only, excluding bathrooms or any type of damp surface.
- We recommend reading the manual before installing the lamp. Keep these instructions for future reference.
- Do not disassemble, modify or try to repair this fitting. In order to get technical assistance contact VIBIA. Any change or modification to the light fitting can null the manufacturer's guarantee.
- All electronic products and batteries must be taken to separate waste collection points at the end of their working lives, they must not be disposed of in normal household waste. It is the responsibility of the user to dispose of the equipment using a designated collection point or service for separate recycling of waste electrical and electronic equipment (WEEE) and batteries according to local laws.
-  **WARNING:** The products distributed by Vibia Inc. may contain chemicals known to the State of California to cause cancer and birth defects or other reproductive harms. For more information go to www.P65Warnings.ca.gov



Attention

Avant de procéder à l'assemblage et à l'installation de ce luminaire, lisez attentivement les considérations suivantes:

- ATTENTION : avant de réaliser toute connexion électrique, vérifiez que le courant au compteur de votre installation est bien coupé, afin d'éviter de possibles décharges électriques.
- L'installation électrique de ce produit doit être conforme aux normes électriques nationales ou locales. Si vous n'êtes pas habitué aux travaux d'électricité, lors de cette installation, veuillez employer les services d'un électricien qualifié dans le but d'éviter les dangers qu'elle implique.
- Pour fixer le luminaire au plafond, utilisez les éléments de fixation les mieux adaptés au support.
- Ce luminaire doit être monté ou soutenu indépendamment d'une boîte de connexion.
- Ce luminaire est exclusivement destiné à une utilisation en intérieur, à l'exception des salles de bain et autre environnement humide.
- Nous vous recommandons de lire attentivement ces instructions avant d'installer le luminaire. Conservez-les en vue d'une éventuelle consultation ultérieure.
- Ne démontez pas le luminaire, ne le modifiez pas et n'essayez pas de le réparer. Pour bénéficier d'une assistance technique, contactez VIBIA. Toute altération ou modification du luminaire peut annuler la garantie du fabricant.
- Tous les produits électroniques et toutes les batteries doivent être apportés à des points de collecte distincts de ceux des ordures ménagères normales lorsqu'ils arrivent en fin de vie. Il incombe à l'utilisateur de se débarrasser de l'équipement dans un point de collecte ou auprès d'un service spécifiquement désigné pour le recyclage des déchets électriques et des équipements électroniques (DEEE) ainsi que des batteries, dans le respect de la législation locale.
-  **ATTENTION :** Les produits distribués par Vibia Inc. peuvent contenir des substances chimiques reconnues par l'État de Californie comme étant cancérigènes, pouvant provoquer des malformations de naissance ou nuire à la reproduction. Pour plus de renseignements veuillez consulter www.P65Warnings.ca.gov

NOTE: Only for references O3 – White lacquer fiberglass

The fiberglass of this lamp is painted. Due to the characteristics of this material, it is totally normal you see some small marks in the finish of the surface. This is not a defect, such marks are a guarantee of the authenticity and quality of the fiberglass.

NOTE: Only for references O4 – Black carbon fiber

The carbon fiber of this lamp is varnished. Due to the characteristics of this material, it is totally normal you see some small marks in the finish of the surface. This is not a defect, such marks are a guarantee of the authenticity and quality of the carbon fiber.

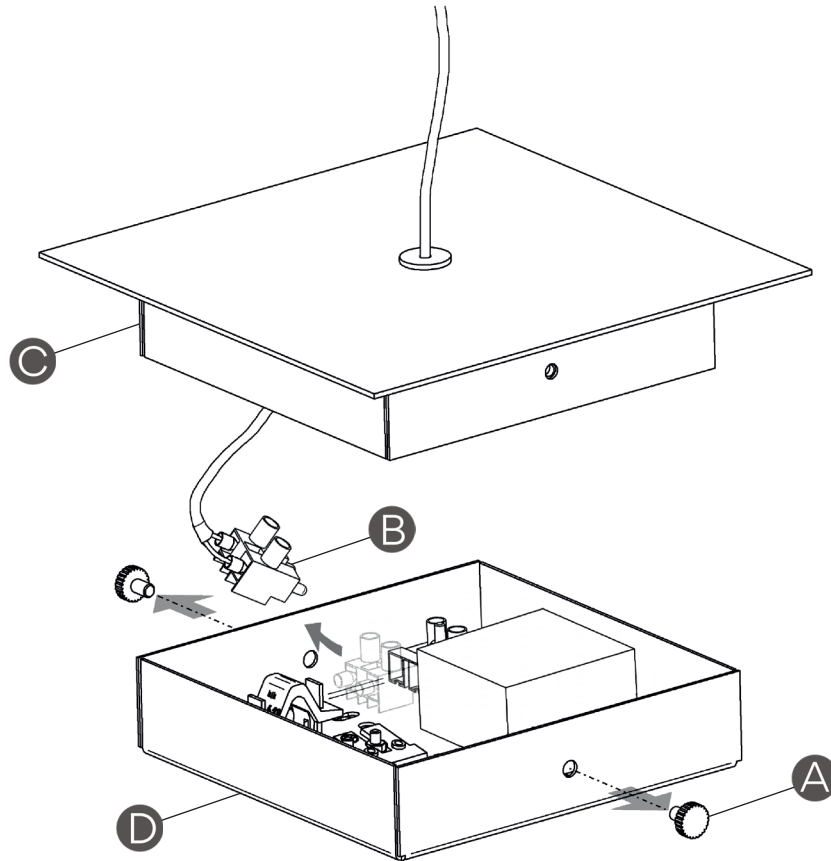
ATTENTION: uniquement pour les références O3 - Fibre de verre laquée blanche -.

La fibre de verre des cônes est peinte. Étant données les caractéristiques de ce matériau, il est absolument normal que vous puissiez remarquer de petites traces sur la finition de la surface du cône. Il ne s'agit en aucun cas d'un défaut, mais plutôt de la garantie de l'authenticité et de la qualité de la fibre de verre.

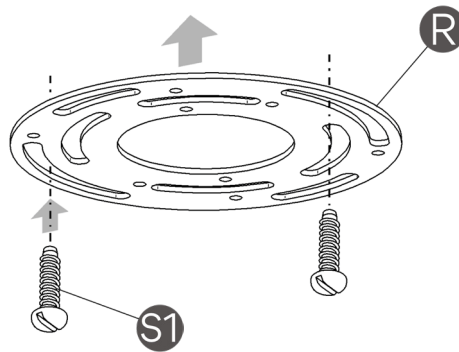
ATTENTION: uniquement pour les références O4 - Fibre de carbone noire -.

La fibre de carbone de ce cône est un vernis. Étant données les caractéristiques de ce matériau, il est absolument normal que vous puissiez remarquer de petites traces sur la finition de la surface du cône. Il ne s'agit en aucun cas d'un défaut, mais plutôt de la garantie de l'authenticité et de la qualité de la fibre de carbone.

1



2



EN

IMPORTANT:

Caution: to avoid possible electrical shock, make certain electricity is shut off at main panel before wiring.

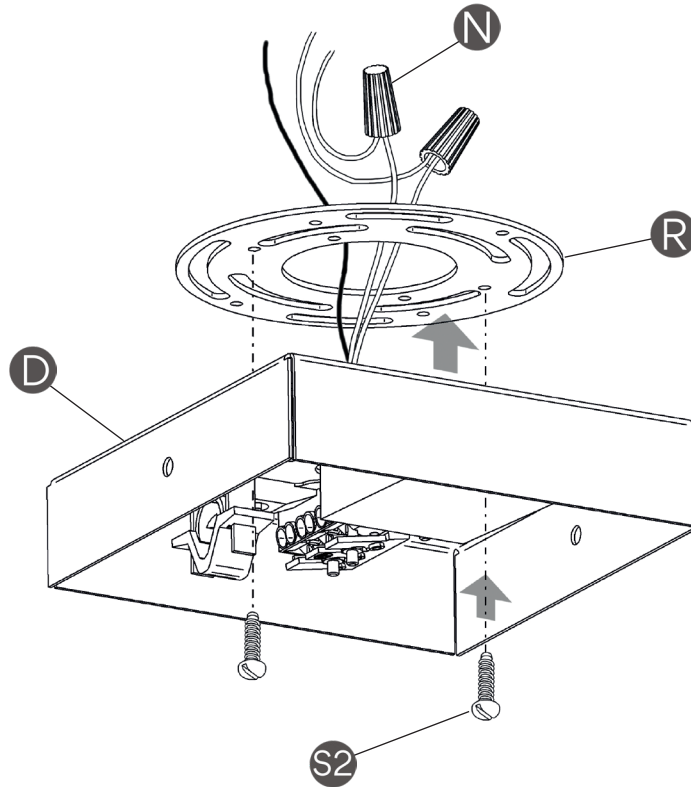
1. Unscrew the two screws (A) and disconnect the fast-on (B) to separate the spotlight (C) from the installation case (D).
2. Making certain that the threads of the cross bar screws are pointing away from the ceiling. Secure the round cross bar (R) to the junction box using the mounting screws (S1).

FR

IMPORTANT:

Attention: avant de réaliser toute connexion électrique, vérifiez que le courant au compteur de votre installation est bien coupé, afin d'éviter de possibles décharges électriques.

1. Dévissez les deux vis (A) et déconnectez le bornier (B) afin de dégager le boîtier du diffuseur (C) du boîtier de raccordement (D).
2. Vérifiez que les pointes des vis de la barre transversale sont bien dirigées vers le plafond. Fixez la traverse universelle ronde (R) au boîtier de raccordement en utilisant les vis de montage (S1).



EN

3. Connect the white fixture wire to the white wire of the supply circuit. Connect the black fixture wire to the black wire of the supply circuit. Secure with the wire nuts (N) and tape connections with electrical tape. Connect the fixture yellow and green ground wire and the supply green tinted ground wire to the ground screw on the round cross bar using the ground terminal.

Push the connections and all excess wire to the interior of the junction box. Spread the electrical splices on the round cross bar (R) so that the black wires are on one side of the junction box and the white wires on the other.

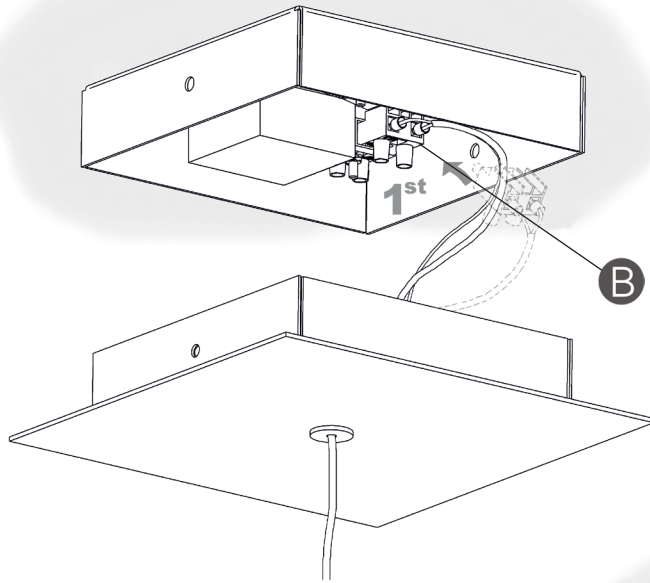
Secure the case (D) to the round cross bar (R) using the screws (S2).

FR

3. Raccordez le câble blanc du luminaire au câble blanc de votre installation électrique. Raccordez le câble noir du luminaire au câble noir de votre installation. Reliez les câbles aux connecteurs de câbles (N) et enveloppez le raccord de scotch électrique isolant. Connectez la prise de terre du luminaire et la prise de terre de l'installation sur la vis de terre sur la traverse universelle ronde en utilisant la borne de terre.

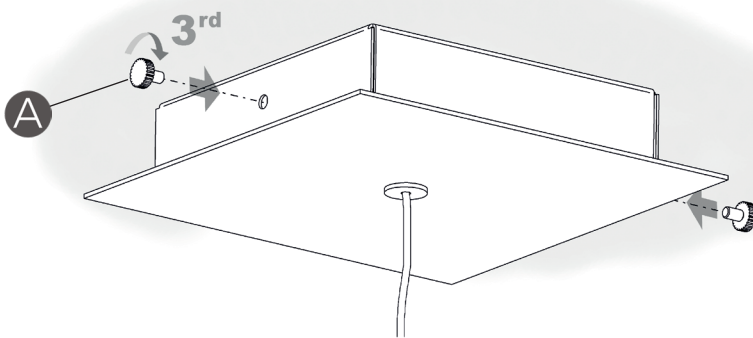
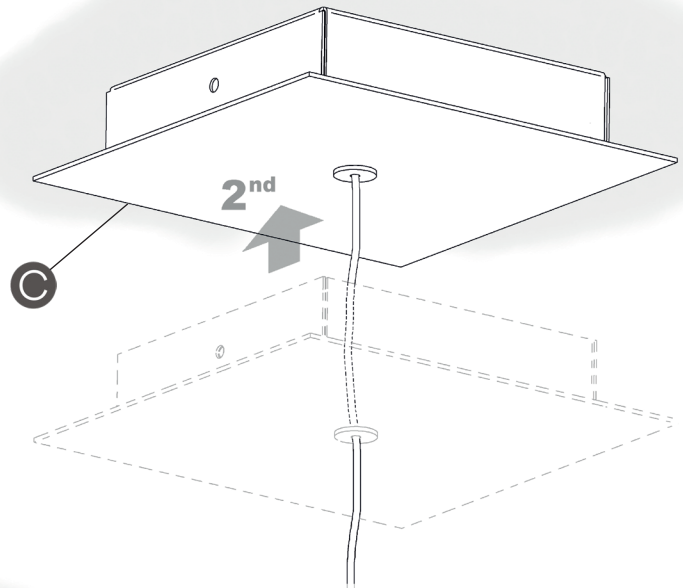
Poussez les branchements et l'excès de câble à l'intérieur du boîtier de raccordement. Distribuez les branchements électriques sur la traverse universelle ronde (R) de sorte que les câbles noirs soient situés d'un côté du boîtier de raccordement et les blancs de l'autre.

Fixez le boîtier de raccordement (D) à la traverse universelle ronde (R) à l'aide des deux vis (S2).



VERY IMPORTANT: Make sure before connecting the terminals that the mains supply is disconnected from the light fitting.

TRÈS IMPORTANT: Assurez-vous que le courant électrique de votre luminaire est coupé avant de connecter les pôles.

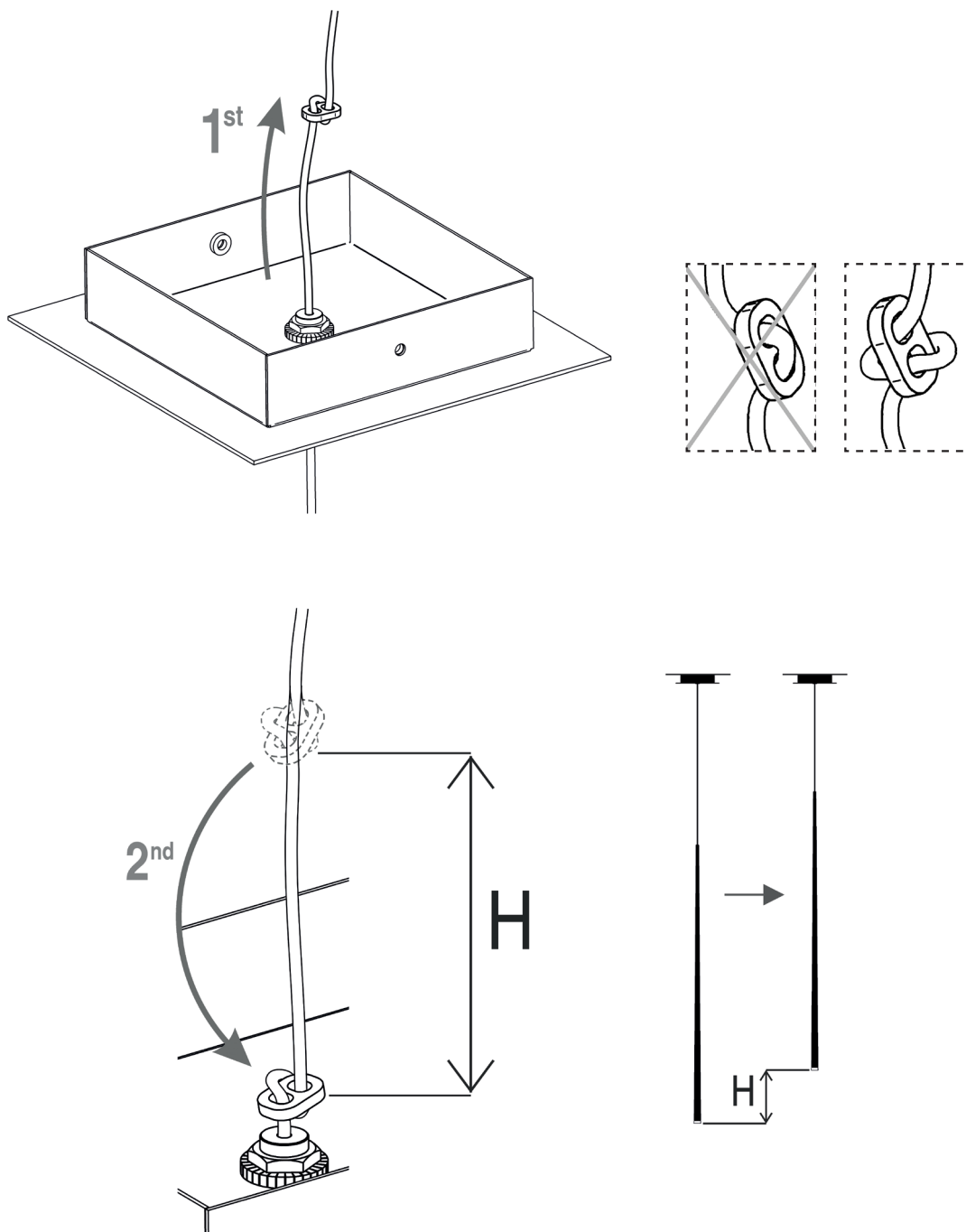


EN

4. Connect the fast-on (B), and fix in place the base of the spotlight (C) using the two supplied screws (A).

FR

4. Connectez le bornier (B), puis à l'aide des deux vis fournies (A) emboitez la boîte du diffuseur sur le boîtier de raccordement (C).

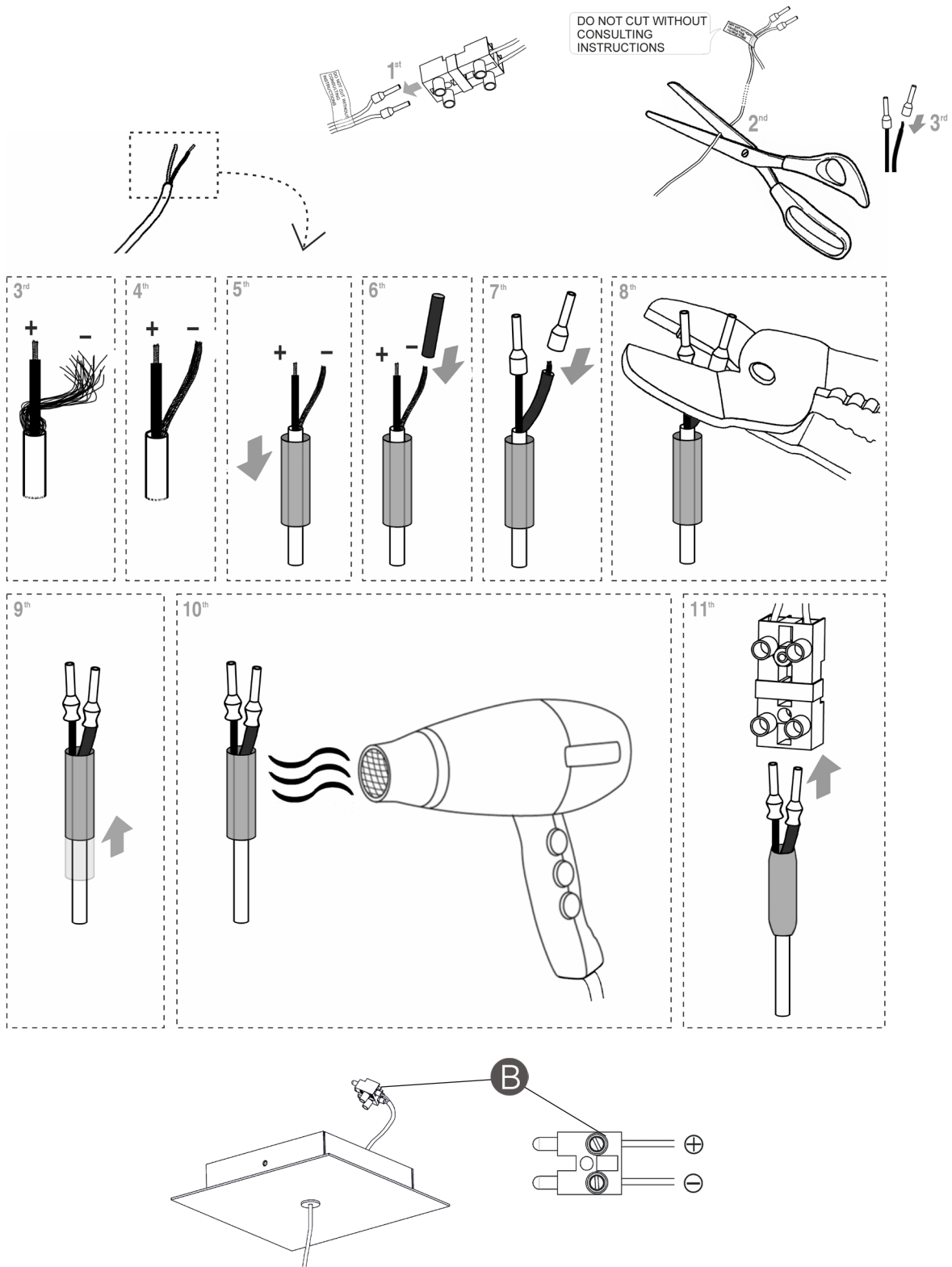


EN

5. To adjust the height of the light, fitting by pulling the cables through the cable clamp, as shown in the drawing.

FR

5. Afin d'ajuster la hauteur de votre luminaire, faites glisser le serre-câble le long du câble, comme il est indiqué sur le schéma.



EN

If you reduce the length of the light fitting by more than 15 cm., the excess cable exposed inside the ceiling rose, must be cut off in order to avoid damage to it by overheating.

Follow the instructions as for step 6.

6. Release the cables from the terminal block and cut off the excess.

Prepare the ends of the cable as shown in the drawings, using the components in the bag supplied, and reconnect them to the terminal block, making sure the polarity (+ -) is correct.

If the cables are connected the wrong way round in the terminal block, the lights may not work; in this case, switch them round.

FR

Si vous réduisez la hauteur de votre luminaire de plus de 15 cm, vous devrez couper l'excès du câble situé à l'intérieur du boîtier du diffuseur, afin d'éviter sa détérioration pour cause de surchauffe.

Suivez les instructions de l'étape 6.

6. Libérez les câbles du bornier et coupez l'excédent.

Préparez les extrémités du câble comme indiqué sur les dessins, en utilisant les composants du sac fourni, et rebranchez-les sur le bornier, en vous assurant que la polarité (+ -) est correcte.

Si les câbles sont mal branchés dans le bornier, les lumières peuvent ne pas fonctionner; dans ce cas, changez-les.

Maintenance

Use a slightly-wet cotton cloth for cleaning.

In case of malfunction or damage, please contact the retailer who sold the lamp.

Entretien

Pour nettoyer le luminaire, utilisez un chiffon en coton légèrement humidifié d'eau.

En cas d'incident ou de défaillance du luminaire, contactez directement l'établissement où vous l'avez acheté.