

VIBIA

Assembly instructions / Instructions de montage

Mayfair

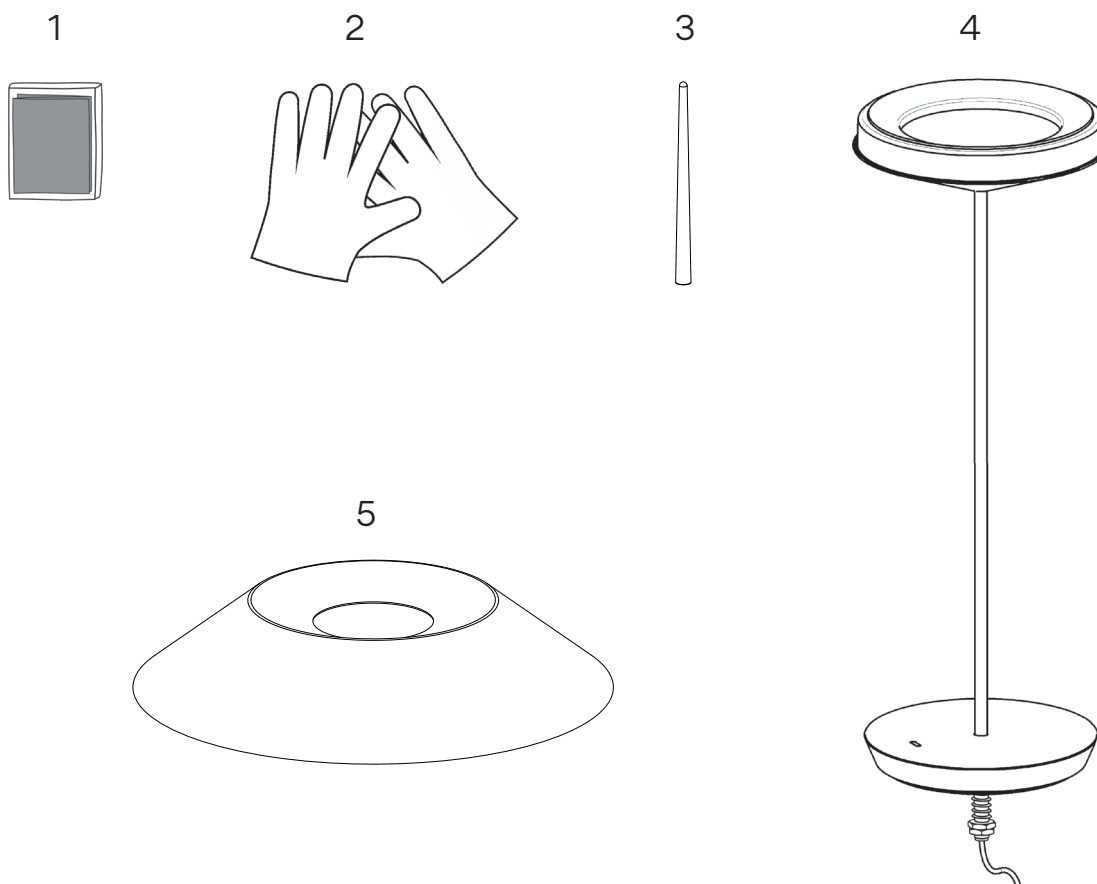
Design by Diego Fortunato



Supplied material / Matériel fourni

	5503	5508
1. Microfiber Cloth / Chiffon en microfibre (1)	1 un.	1 un.
2. Gloves / Gants	1 un.	1 un.
3. Rod / Tige	1 un.	1 un.
4. Lighting fixture / Structure du luminaire	1 un.	1 un.
5. Shade / Abat-jour	1 un.	1 un.

(1) - The microfiber cloth is not supplied in painted finishes, 07, 18 or 93.
 - Le chiffon en microfibre n'est pas fourni avec les modèles peints 07, 18 ou 93.



Technical specifications / Caractéristiques techniques

5503
 Net Weight / Poids net 7.49 lbs.  1 x LED STRIP 24V 2,4W
 1 x LED STRIP 24V 12,6W   ~ 50/60 Hz  

5508
 Net Weight / Poids net 7.72 lbs.  1 x LED STRIP 24V 2,4W
 1 x LED STRIP 24V 12,6W   ~ 50/60 Hz  

IP20

Product protected against solid object as big as or bigger than 5 1/2". No protection against water.

Produit protégé contre les intrusions de corps solides de taille égale ou supérieure à 5 1/2". Non protégé contre l'eau.

Bi-volt

Voltage range: 100-240V

Gamme de tension : 100-240V




Alternating current.

Courant alternatif.

Caution


Before assembling and installing this product, carefully read the following:

- This product must be installed in accordance with the national and local electrical codes. If you are not familiar with wiring, you should use a qualified electrician to avoid hazards involved.
- This lamp is for indoor use only, excluding bathrooms or any type of humid surface.
- If the steel cable or the power cord of this lamp is damaged, it must be replaced only by the manufacturer or their technical service or by a person capacitated to this effect to avoid any risk.
- We recommend reading the manual before installing the lamp. Keep this instructions for future reference.
- Do not disassemble, modify or try to repair this fitting. In order to get technical assistance contact VIBIA. Any change or modification to the light fitting can null the manufacturer's guarantee.
- Use these gloves to touch the lamp during the installation to avoid smudges and dirt on its surface.
- All electronic products and batteries must be taken to separate waste collection points at the end of their working lives, they must not be disposed of in normal household waste. It is the responsibility of the user to dispose of the equipment using a designated collection point or service for separate recycling of waste electrical and electronic equipment (WEEE) and batteries according to local laws.
-  **WARNING:** The products distributed by Vibia Inc. may contain chemicals known to the State of California to cause cancer and birth defects or other reproductive harms. For more information go to www.P65Warnings.ca.gov

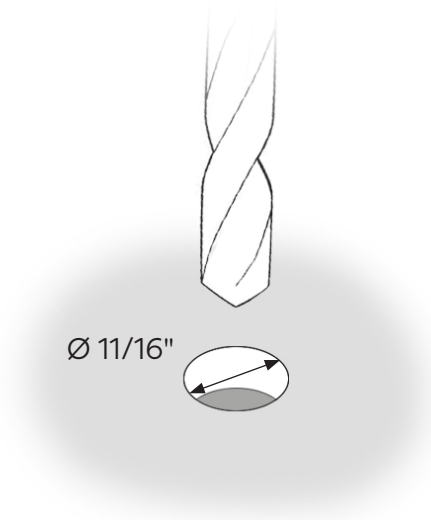


Attention

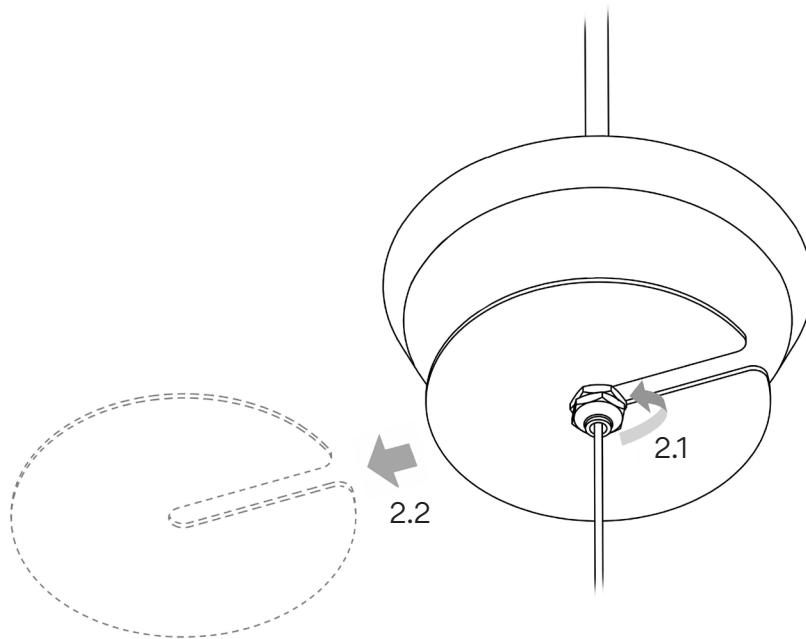
Avant de procéder à l'assemblage et à l'installation de ce luminaire, lisez attentivement les considérations suivantes:

- L'installation électrique de ce produit doit être conforme aux normes électriques nationales ou locales. Si vous n'êtes pas habitué aux travaux d'électricité, lors de cette installation, veuillez employer les services d'un électricien qualifié dans le but d'éviter les dangers qu'elle implique.
- Ce luminaire est exclusivement destiné à une utilisation en intérieur, à l'exception des salles de bain et autre environnement humide.
- En cas de détérioration, le câble flexible ou cordon d'alimentation de ce luminaire ne devra être remplacé que par le fabricant, son service technique, ou toute autre personne de qualification équivalente, afin d'éviter tout risque.
- Nous vous recommandons de lire le manuel avant de commencer l'installation du luminaire. Conservez ces instructions pour de futures consultations.
- Ne démontez pas le luminaire, ne le modifiez pas et n'essayez pas de le réparer. Pour bénéficier d'une assistance technique, contactez VIBIA. Toute altération ou modification du luminaire peut annuler la garantie du fabricant.
- Lors du montage, manipulez ce luminaire à l'aide des gants fournis pour éviter toute trace de doigts.
- Tous les produits électroniques et toutes les batteries doivent être apportés à des points de collecte distincts de ceux des ordures ménagères normales lorsqu'ils arrivent en fin de vie. Il incombe à l'utilisateur de se débarrasser de l'équipement dans un point de collecte ou auprès d'un service spécifiquement désignés pour le recyclage des déchets électriques et des équipements électroniques (DEEE) ainsi que des batteries, dans le respect de la législation locale.
-  **ATTENTION :** Les produits distribués par Vibia Inc. peuvent contenir des substances chimiques reconnues par l'État de Californie comme étant cancérigènes, pouvant provoquer des malformations de naissance ou nuire à la reproduction. Pour plus de renseignements veuillez consulter www.P65Warnings.ca.gov

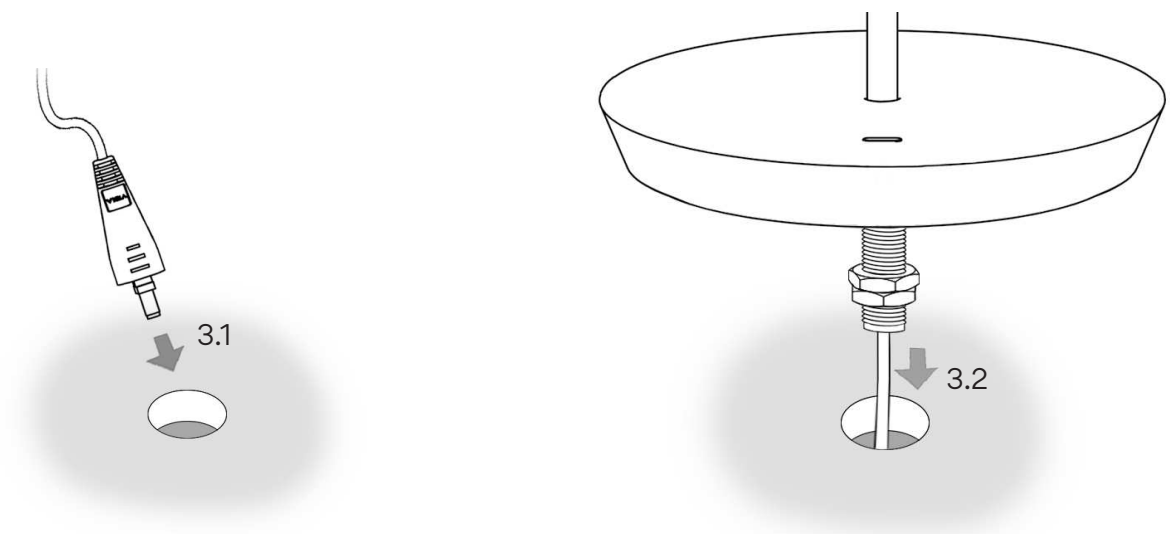
1



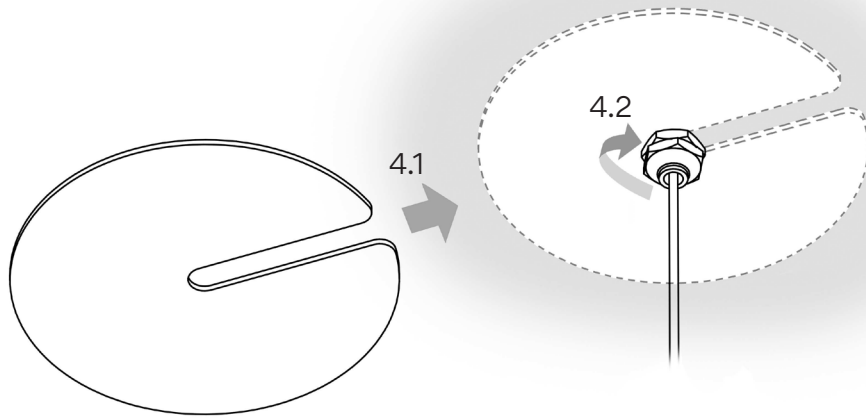
2



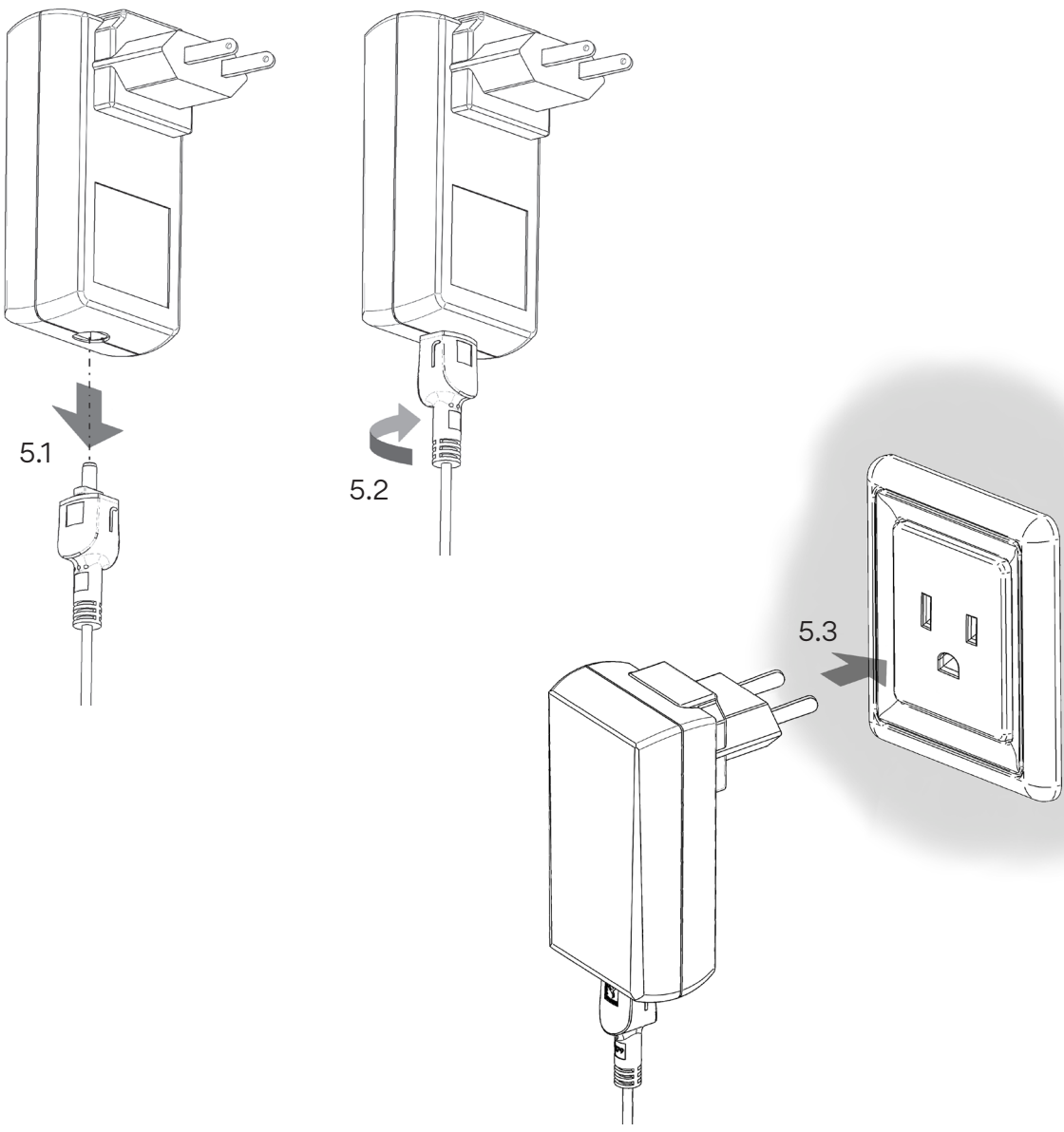
3

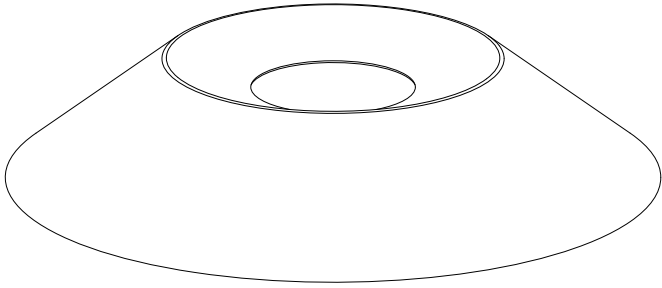


4

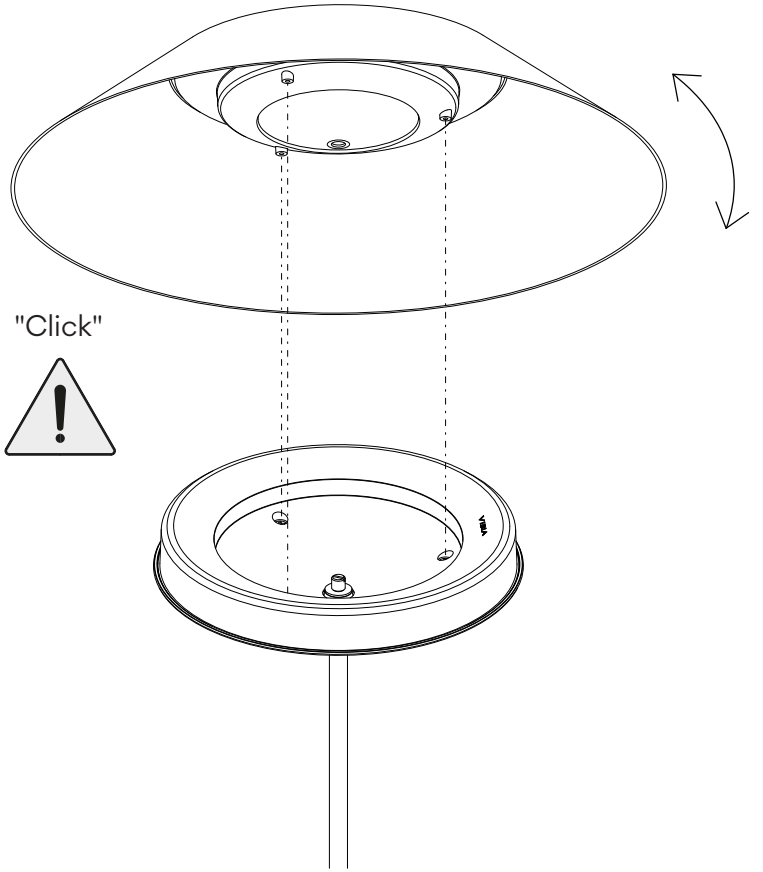
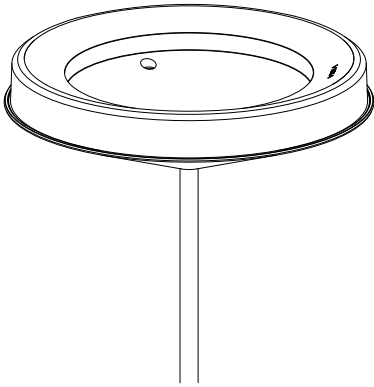
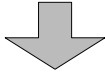


5

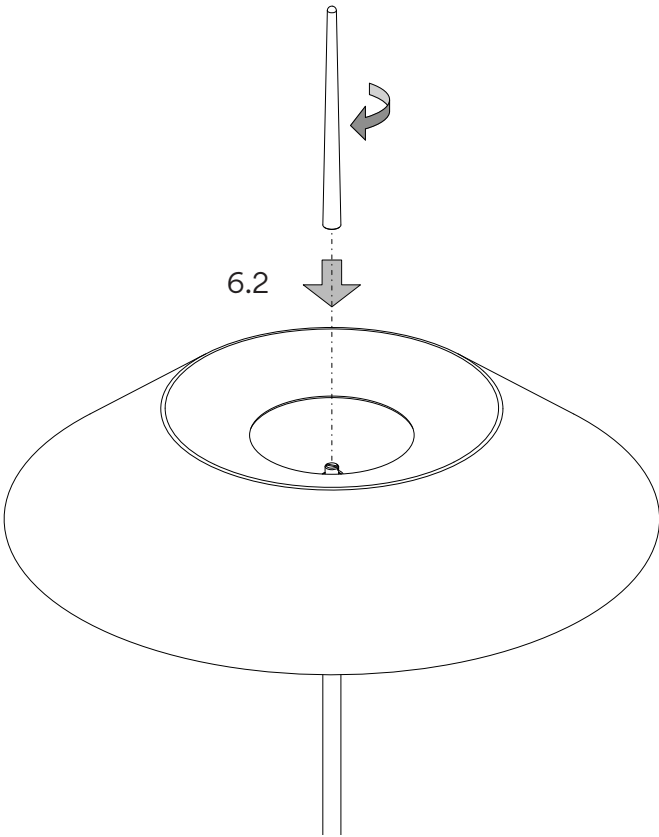


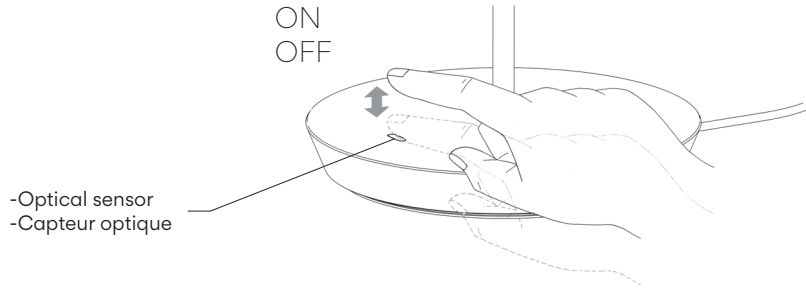


6.1

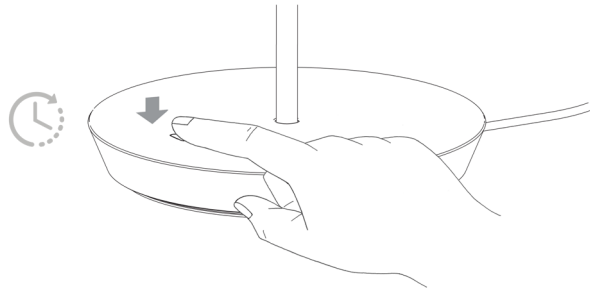


6.2

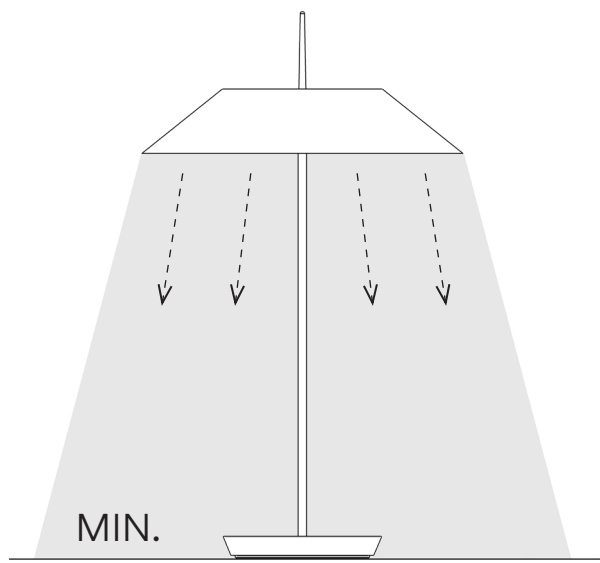
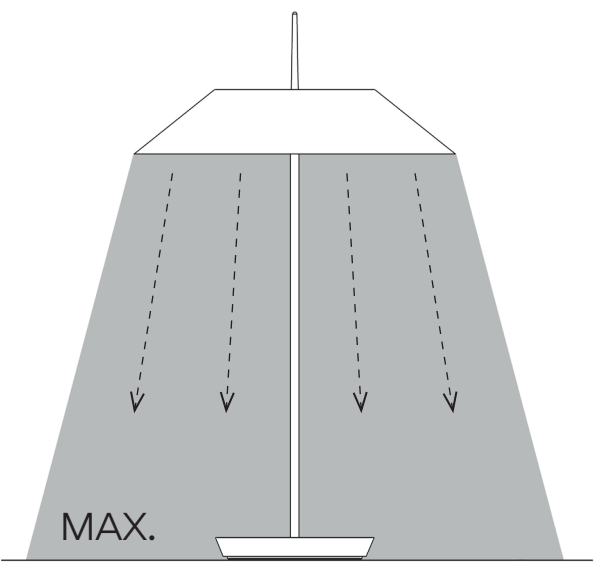
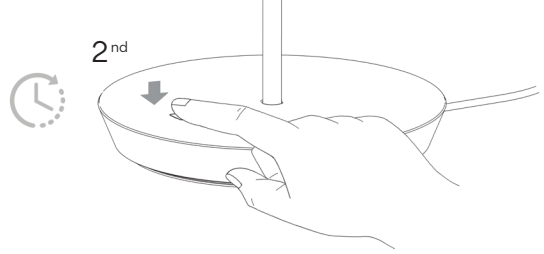
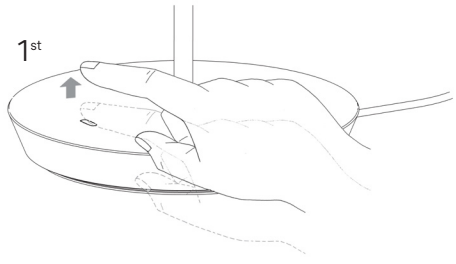
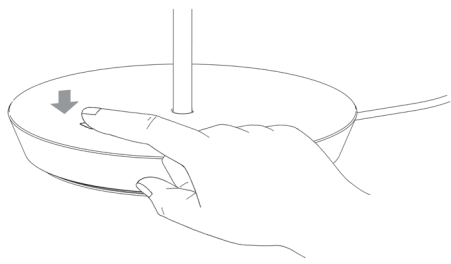




-SWITCH ON AND OFF
-ALLUMER-ÉTEINDRE



-REGULATION OF INTENSITY
-RÉGLER L'INTENSITÉ



Maintenance

Use a slightly-wet cotton cloth for cleaning.

In case of malfunction or damage, please contact the distributor who sold the lamp.

Entretien

Pour nettoyer le luminaire, utilisez un chiffon en coton légèrement humidifié d'eau.

En cas d'incident ou de non fonctionnement du luminaire, contactez directement l'établissement où vous l'avez acheté.

VIBIA. INC.

272 Fernwood Ave.
Edison, NJ 08837 . USA
Phone 732 417 1700.
Fax 732 417 1701.
sales@vibialight.com

www.vibia.com

VIBIA