

VIBIA

Assembly instructions / Instructions de montage

Musa

Design by Note Design Studio

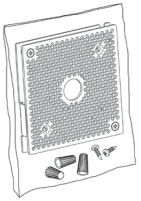


Supplied material / Matériel fourni

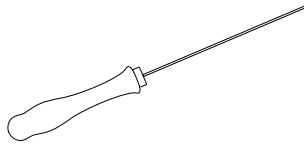
7415

1. Accessory junction box / Boîte de jonction accessoire	1 un.
2. Screwdriver / Tournevis	1 un.
3. Lighting fixture / Structure du luminaire	1 un.

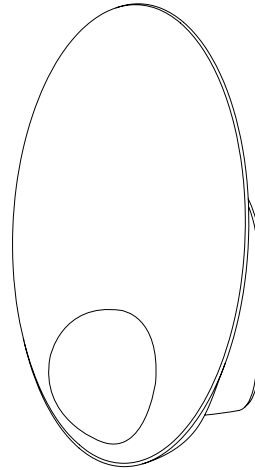
1



2



3



Technical specifications / Caractéristiques techniques

7415

Net Weight / Poids net 2.86 lbs.



1 x LED 4,5W 350mA

IP20



~ 50-60 Hz

DRY LOCATION

TRIAC dimming

120 V

0-10V dimming

Multi-volt

IP20

Product protected against solid object as big as or bigger than 1/2". No protection against water.

Produit protégé contre les intrusions de corps solides de taille égale ou supérieure à 1/2". Non protégé contre l'eau.



Alternating current.
Courant alternatif.

Multi-volt

Voltage range:
120-277V

Gamme de tension:
120-277V


DRY LOCATION

This lamp is for indoor use only, excluding bathrooms or any type of damp surface.

Cette lampe est exclusivement destinée à une utilisation en intérieur, à l'exclusion des salles de bain et de tout type de surface humide.

Caution


Before assembling and installing this product, carefully read the following:

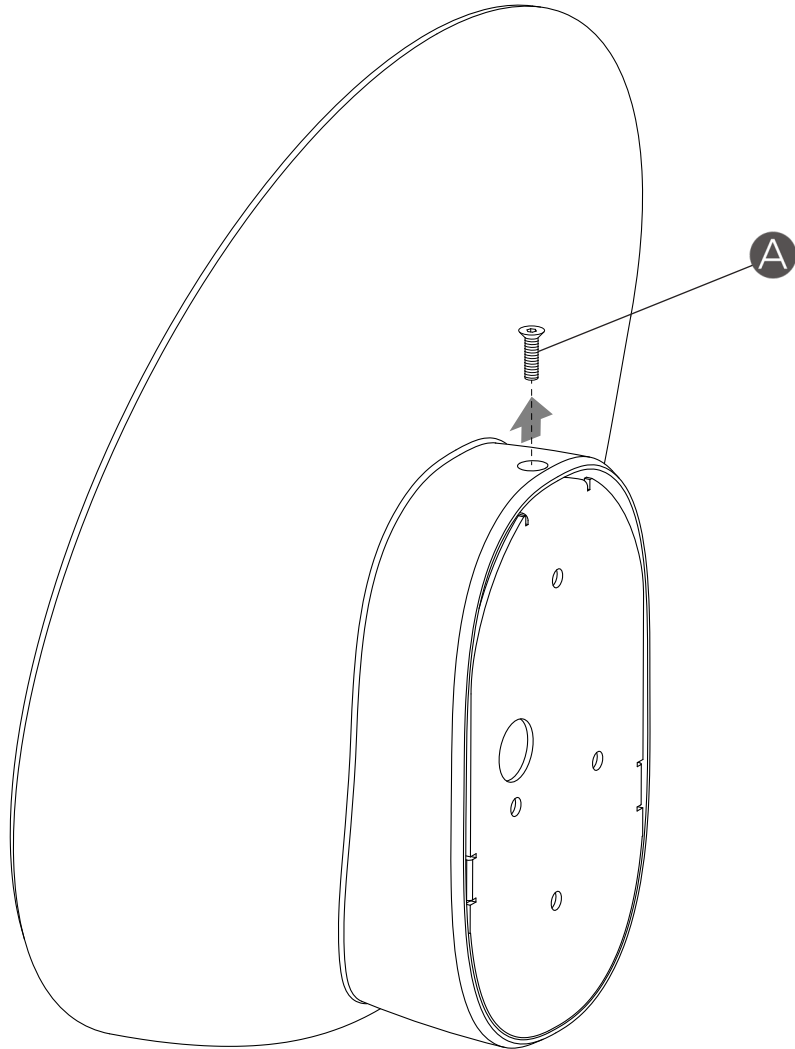
- CAUTION: To avoid possible electrical shock, make certain electricity is shut off at main panel before wiring.
- This product must be installed in accordance with the national and local electrical codes. If you are not familiar with wiring, you should use a qualified electrician to avoid hazards involved.
- To install on the wall, always choose the most adequate fixing tools for the wall material.
- This lamp is for indoor use only, excluding bathrooms or any type of humid surface.
- We recommend reading the manual before installing the lamp. Keep this instructions for future reference.
- Do not disassemble, modify or try to repair this fitting. In order to get technical assistance contact VIBIA. Any change or modification to the light fitting can null the manufacturer's guarantee.
- All electronic products and batteries must be taken to separate waste collection points at the end of their working lives, they must not be disposed of in normal household waste. It is the responsibility of the user to dispose of the equipment using a designated collection point or service for separate recycling of waste electrical and electronic equipment (WEEE) and batteries according to local laws.
-  **WARNING:** The products distributed by Vibia Inc. may contain chemicals known to the State of California to cause cancer and birth defects or other reproductive harms. For more information go to www.P65Warnings.ca.gov



Attention

Avant de procéder à l'assemblage et à l'installation de ce luminaire, lisez attentivement les considérations suivantes:

- ATTENTION : avant de réaliser toute connexion électrique, vérifiez que le courant au compteur de votre installation est bien coupé, afin d'éviter de possibles décharges électriques.
- L'installation électrique de ce produit doit être conforme aux normes électriques nationales ou locales. Si vous n'êtes pas habitué aux travaux d'électricité, lors de cette installation, veuillez employer les services d'un électricien qualifié dans le but d'éviter les dangers qu'elle implique.
- Pour fixer le luminaire au mur, utilisez les éléments de fixation les mieux adaptés au support.
- Ce luminaire ne convient que pour une utilisation en intérieur, sauf dans les salles de bains ou tout type de surface humide.
- Nous vous recommandons de lire le manuel avant de commencer l'installation du luminaire. Sauvegardez ces instructions pour futures consultations.
- Ne démontez pas le luminaire, ne le modifiez pas et n'essayez pas de le réparer. Pour bénéficier d'une assistance technique, contactez VIBIA. Toute altération ou modification du luminaire peut annuler la garantie du fabricant.
- Tous les produits électroniques et toutes les batteries doivent être apportés à des points de collecte distincts de ceux des ordures ménagères normales lorsqu'ils arrivent en fin de vie. Il incombe à l'utilisateur de se débarrasser de l'équipement dans un point de collecte ou auprès d'un service spécifiquement désigné pour le recyclage des déchets électriques et des équipements électroniques (DEEE) ainsi que des batteries, dans le respect de la législation locale.
-  **ATTENTION :** Les produits distribués par Vibia Inc. peuvent contenir des substances chimiques reconnues par l'État de Californie comme étant cancérigènes, pouvant provoquer des malformations de naissance ou nuire à la reproduction. Pour plus de renseignements veuillez consulter www.P65Warnings.ca.gov



EN

IMPORTANT NOTICE:

Caution: to avoid possible electrical shock, make certain electricity is shut off at main panel before wiring.

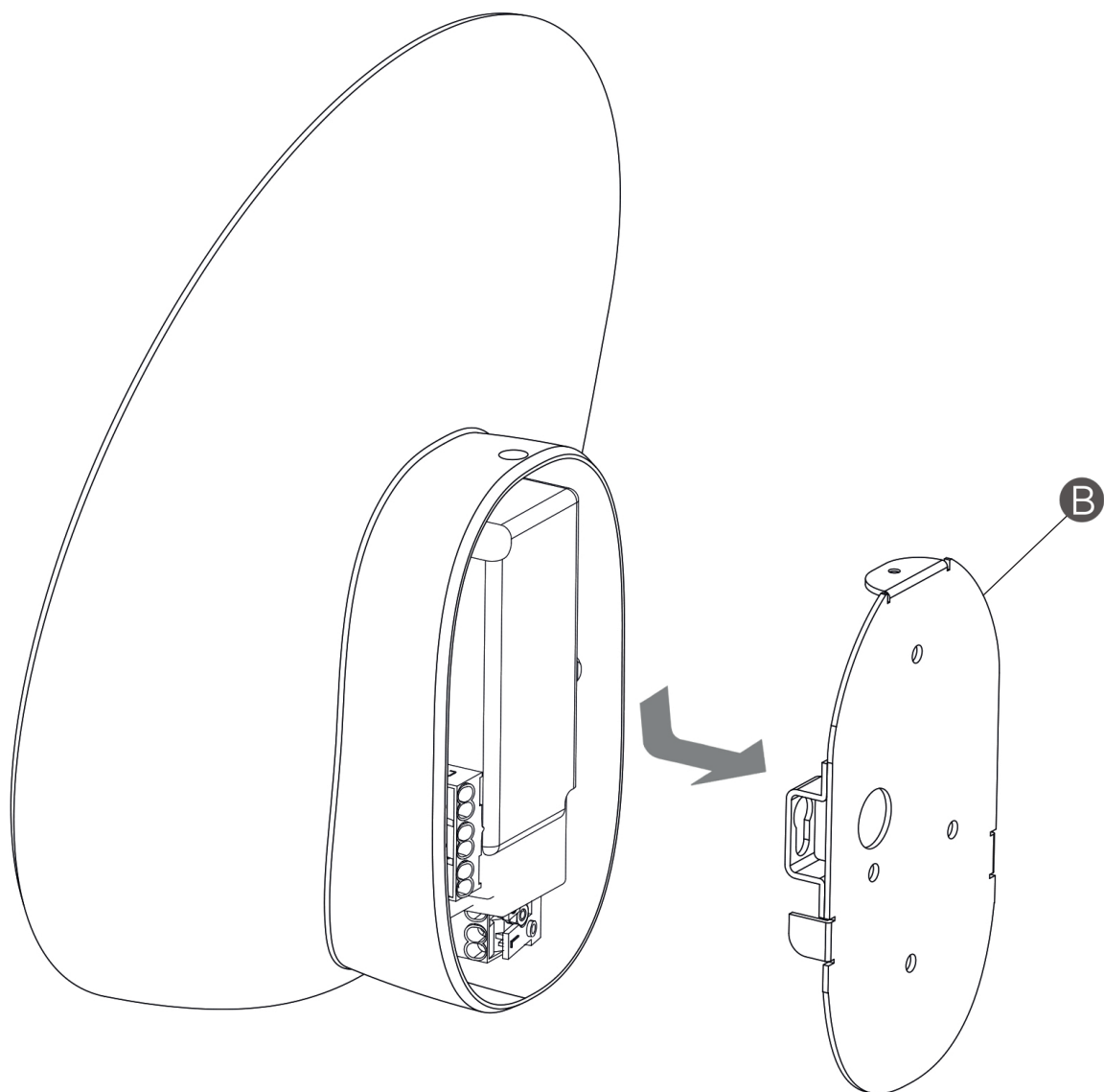
1. Remove the upper screw (A) using a supplied screwdriver.

FR

IMPORTANT :

Attention : coupez l'alimentation électrique avant d'installer votre luminaire.

1. Retirez la vis du haut (A) à l'aide du tournevis fourni.

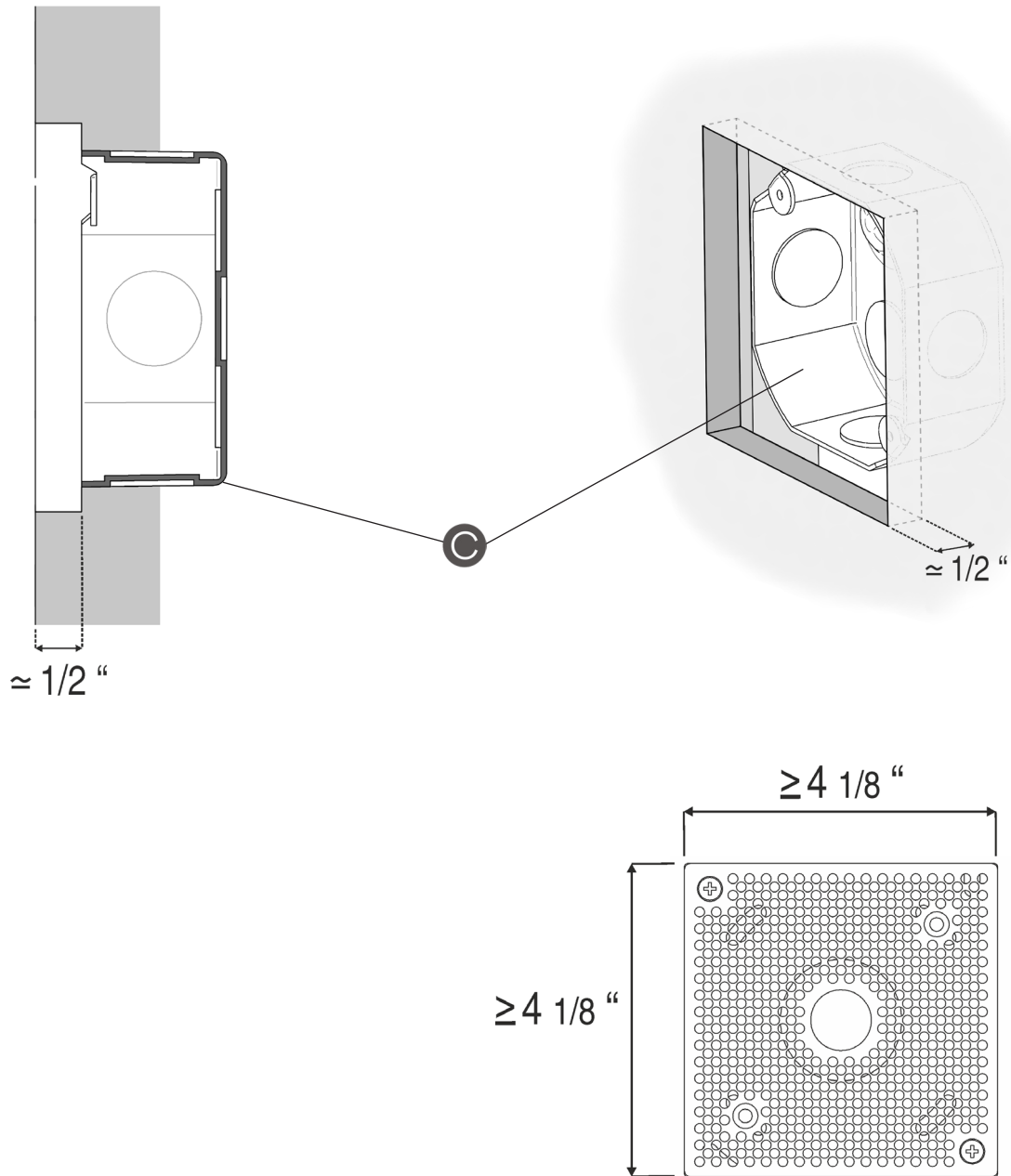


EN

2. Slide fitting downwards and remove the back panel (B).

FR

2. Faites glisser la plaque (B) vers le bas et retirez-la.



EN

The component bag (Accessory Junction Box) contains three threaded wire connectors, 2 self-tapping screws and a set of plaques.

If you fit the plaques in your junction box following the instructions in this manual, when you come to install the light fitting you will not need to use the round cross bar that is usually supplied.

3. To install the plaque supplied correctly, the junction box (C) must be set about 1/2" into the surface of your wall.

NOTE: The space needed to install this kit must be larger than the measurements of the plaques, as shown in the drawing.

FR

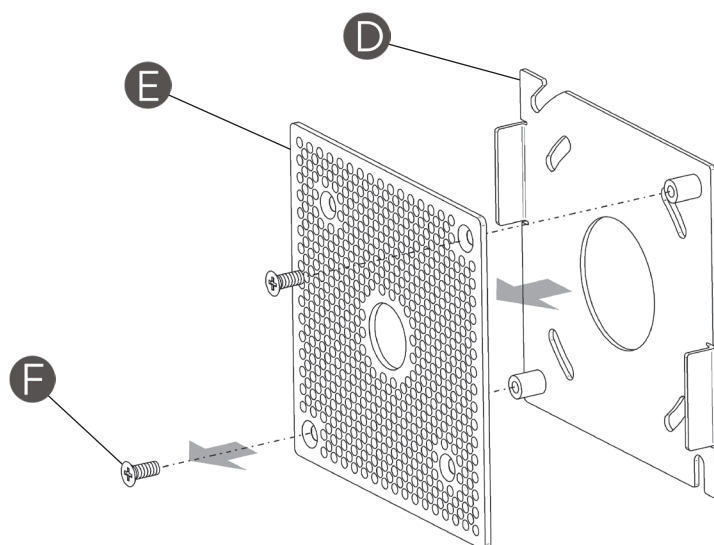
Le sachet d'accessoires pour une installation à l'aide d'une boîte de raccordement (Sachet d'accessoires pour une boîte de raccordement) contient trois connecteurs de câbles filetés, 2 vis autotaraudeuses et un jeu de 2 plaques.

Si vous installez les 2 plaques fournies du sachet dans votre boîte de raccordement en suivant les instructions de ce manuel, vous n'aurez pas besoin, lors de l'installation du luminaire, d'utiliser la traverse ronde universelle habituellement fournie.

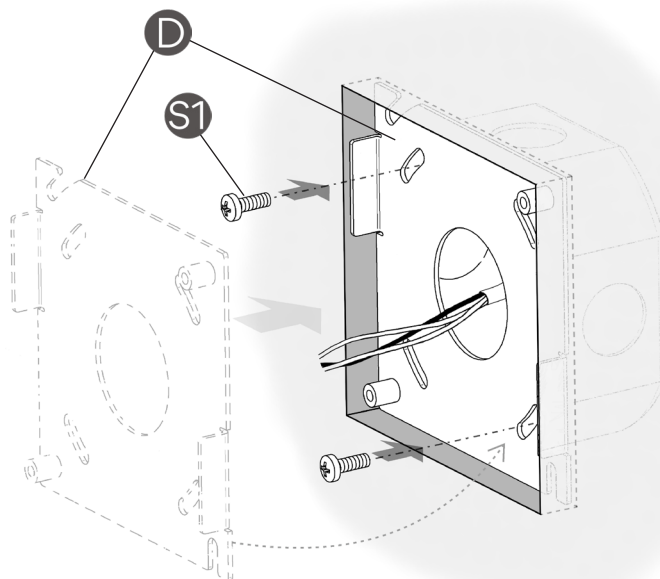
3. Pour que vous puissiez installer ces plaques correctement, votre boîte de raccordement (C) doit être placée à environ 1/2" de la surface de votre mur.

REMARQUE : l'espace nécessaire pour l'installation de ce kit doit être supérieur aux dimensions des plaques fournies, tel qu'il est indiqué sur le dessin.

4



5



EN

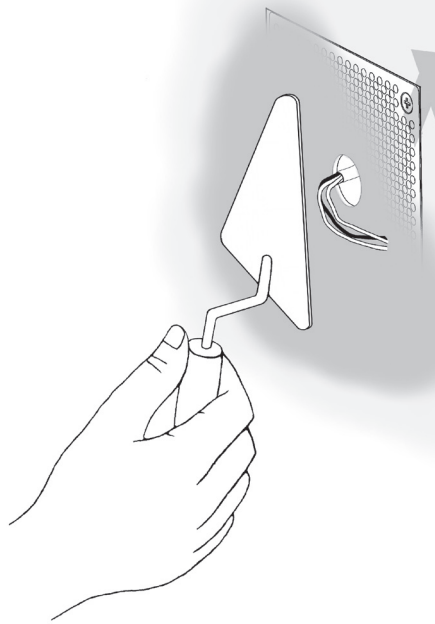
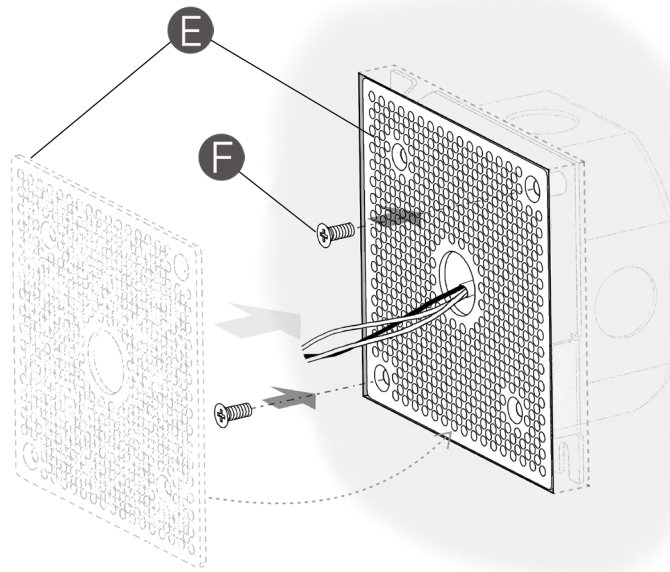
4. Separate plaques (E) and (D), supplied as part of the accessory, by removing the two screws (F).

5. Secure the plaque (D) to the junction box using the mounting screws (S1).

FR

4. Séparez les deux plaques (E) et (D) fournies dans le sachet, en retirant les deux vis autotaraudeuses (F).

5. Introduisez la plaque (D) dans la boîte de raccordement et fixez-la à l'aide des vis de montage (S1) (estos tornillos no han sido nombrados antes : no aparecen en la bolsa de accesorios).



EN

6. Fit the plaque (E) with the hole in the center and secure it with the two screws (F).

7. Cover the surface with the most suitable filler compatible with the surface of your wall, until the area is completely flush and free from marks of any kind.

IMPORTANT: Keep the hole in the centre of the plaque clear so as to have access to the cables from your power supply to make the electrical connection when you install the light fitting.

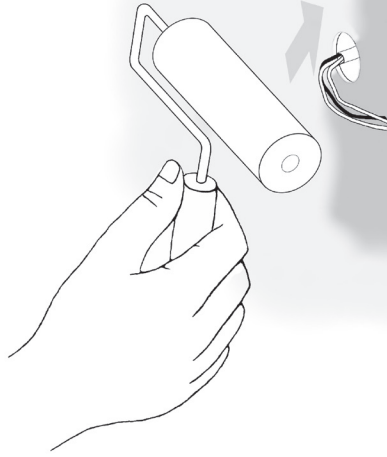
FR

6. Installez la plaque (E) avec l'orifice pour la sortie des câbles au centre, et fixez-la à l'aide des deux vis autotaraudeuses fournies (F).

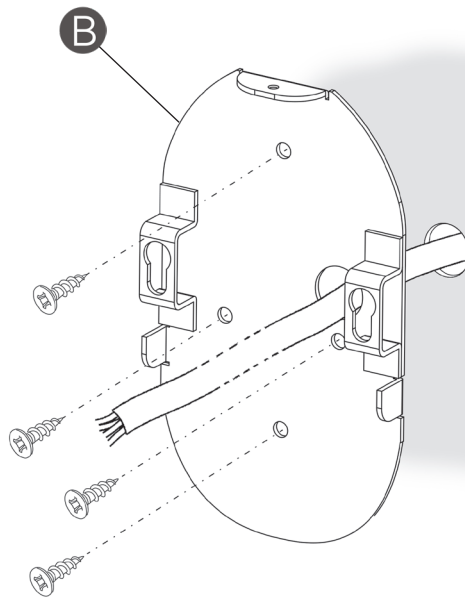
7. Recouvrez l'emplacement de la boîte de raccordement l'aide d'un produit de remplissage approprié et compatible avec la nature de votre mur, jusqu'à ce que l'endroit soit complètement égalisé avec le mur, parfaitement lisse et plat.

IMPORTANT : maintenez l'orifice de la sortie des câbles au centre de la plaque absolument dégagé afin d'avoir accès aux câbles de votre installation électrique lorsque vous effectuerez la connexion électrique au moment d'installer le luminaire.

8



9



EN

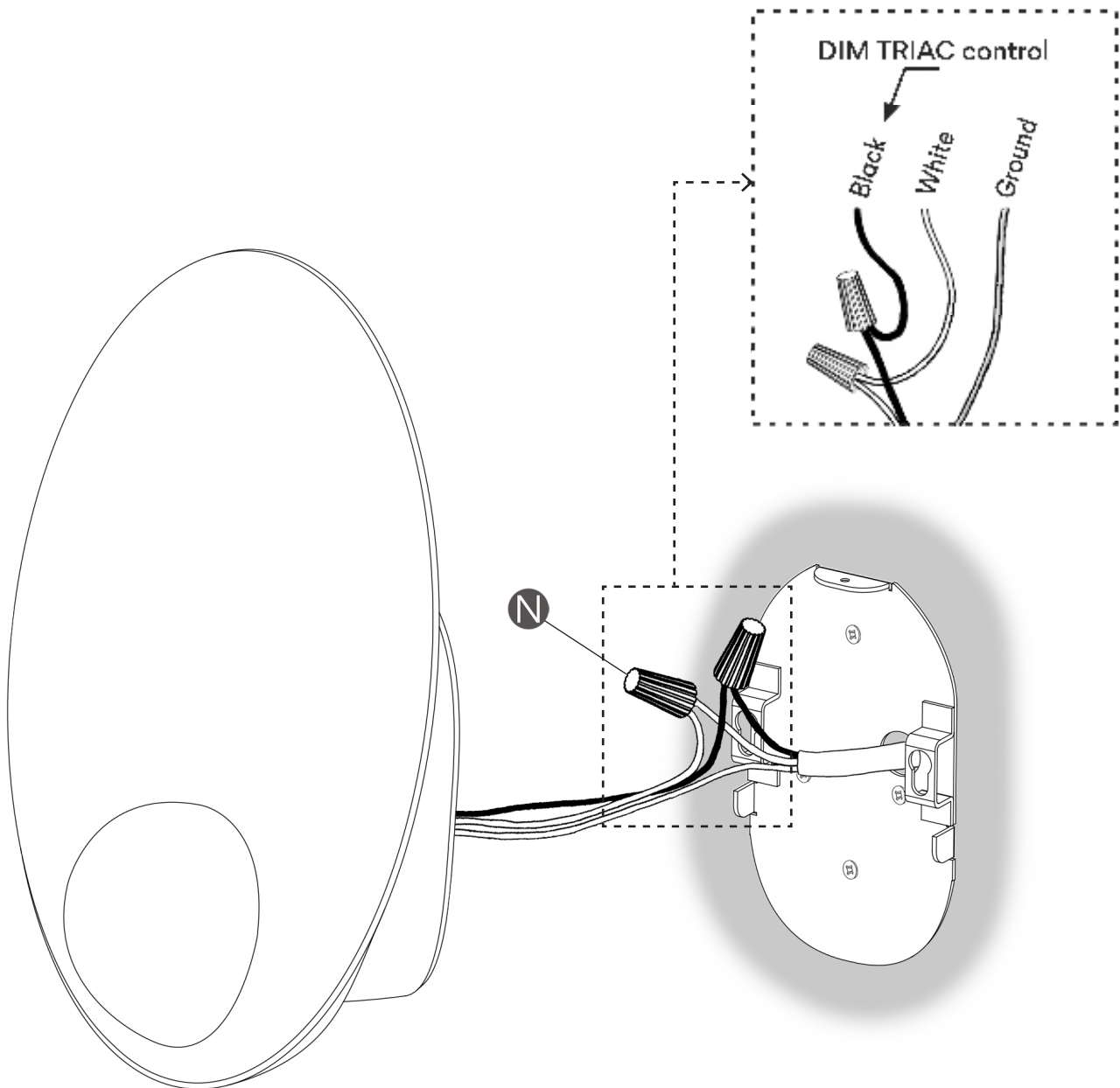
8. When the filler applied is dry, paint over the surface and leave it to dry.

9. After passing the electrical cable through the slot in back panel (B) fix it to accessory installed in the wall using the appropriate screws (not provided).

FR

8. Lorsque la couche de remplissage est sèche, peignez la surface et laissez sécher.

9. Après avoir passé le câble de votre installation dans la rainure de la plaque (B), fixez la plaque au mur en utilisant les vis et chevilles appropriées (non fournies).



IMPORTANT: You have ordered a fixture with a driver specifically compatible with TRIAC DIMMING SYSTEM. This fixture will not be compatible with other types of dimming systems. You can check you have the correct product by looking at the model number printed on the box label or fixture canopy: 7415-XX/14



IMPORTANT: vous avez commandé un luminaire avec un driver spécialement compatible avec un SYSTÈME DE VARIATEUR TRIAC. Il n'est en aucun cas compatible avec une autre sorte de variateur. Vous pouvez vérifier que vous avez le produit correcte en lisant le numéro du modèle qui est imprimé sur l'étiquette de l'emballage ou sur l'étiquette collée sur le luminaire : 7415-XX/14

EN

10a. IMPORTANT: Only for references: 7415-XX/14

Connect the white wire of the fixture to the white wire of the supply circuit. Connect the black wire of the fixture to the black wire of the supply circuit. Secure with the electrical wire nuts (N) and seal connections with electrical tape. Connect the fixture ground wire and the supply ground wire to the ground screw on the round cross bar using the ground terminal.

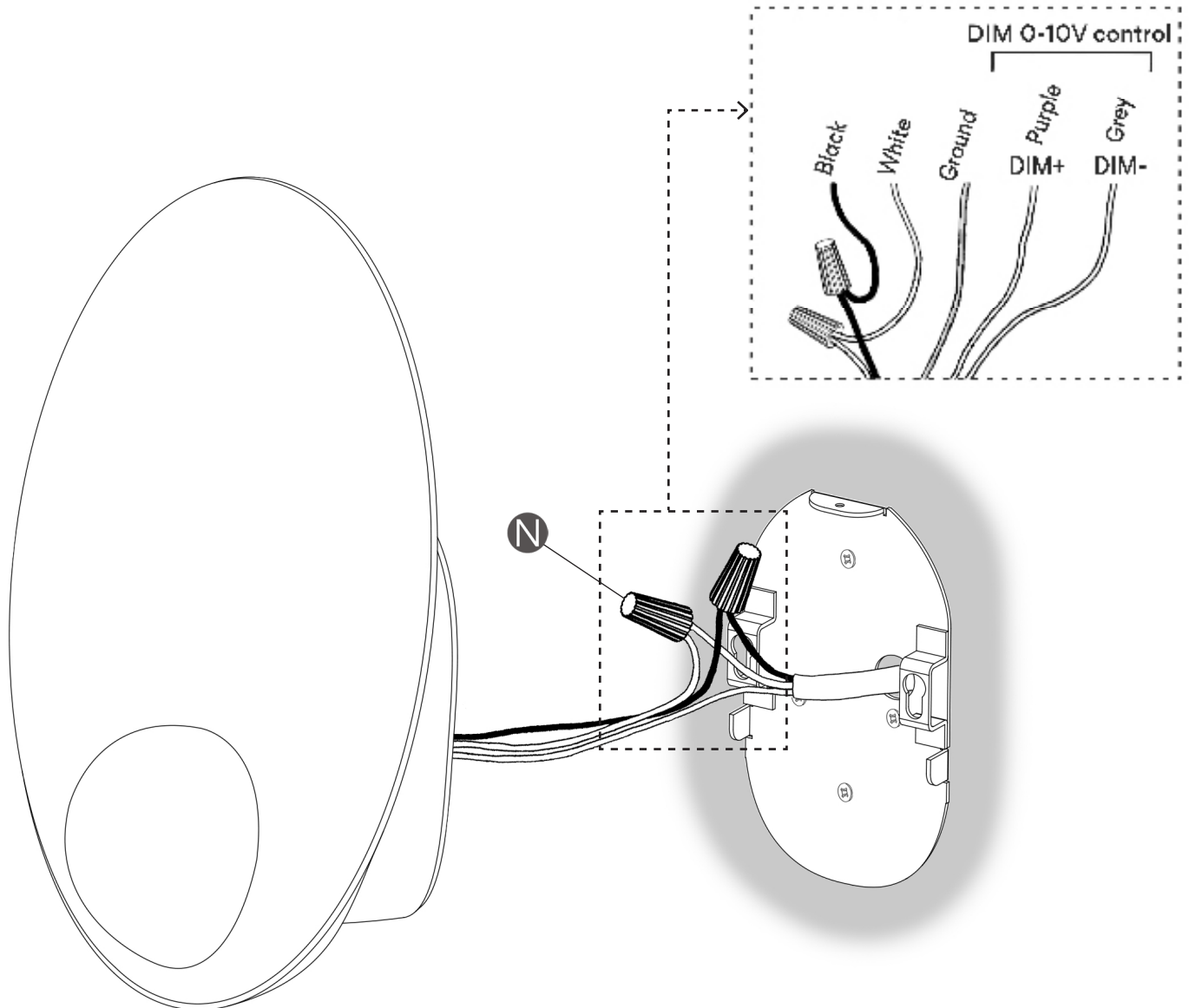
Connect your DIM TRIAC control line to pole (Black).

FR

10a. IMPORTANT : seulement pour references : 7415-XX/14

Raccordez le câble blanc du luminaire au câble blanc de votre installation électrique. Raccordez le câble noir du luminaire au câble noir de votre installation. Reliez les câbles aux connecteurs de câbles (N) et enveloppez le raccord de scotch électrique isolant. Connectez la prise de terre du luminaire et la prise de terre de l'installation sur la vis de terre sur la traverse universelle ronde en utilisant la borne de terre.

Connectez les câbles du contrôle DIM TRIAC aux pôle (Black).



IMPORTANT: You have ordered a fixture with a driver specifically compatible with 0-10V DIMMING SYSTEM. This fixture will not be compatible with other types of dimming systems. You can check you have the correct product by looking at the model number printed on the box label or fixture canopy: 7415-XX/12

▲ 0-10V

IMPORTANT : vous avez commandé un luminaire avec un driver spécialement compatible avec un SYSTÈME DE VARIATEUR 0-10V. Il n'est en aucun cas compatible avec une autre sorte de variateur. Vous pouvez vérifier que vous avez le produit correcte en lisant le numéro du modèle qui est imprimé sur l'étiquette de l'emballage ou sur l'étiquette collée sur le luminaire : 7415-XX/12

EN

10b. IMPORTANT: Only for references: 7415-XX/12

Connect the white wire of the fixture to the white wire of the supply circuit. Connect the black wire of the fixture to the black wire of the supply circuit. Secure with the electrical wire nuts (N) and seal connections with electrical tape. Connect the fixture ground wire and the supply ground wire to the ground screw on the round cross bar using the ground terminal.

Connect your DIM 0-10V control lines to poles DIM+ (Purple) and DIM- (Grey).

NOTE: If system is not compatible with 5 wire 0-10V dimming or if you wish to install this fixture as non dimmable, you may cap off the DIM+ and DIM- wires.

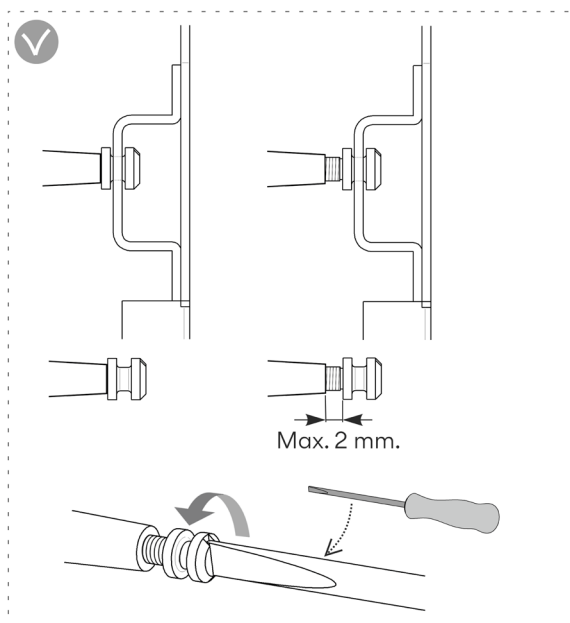
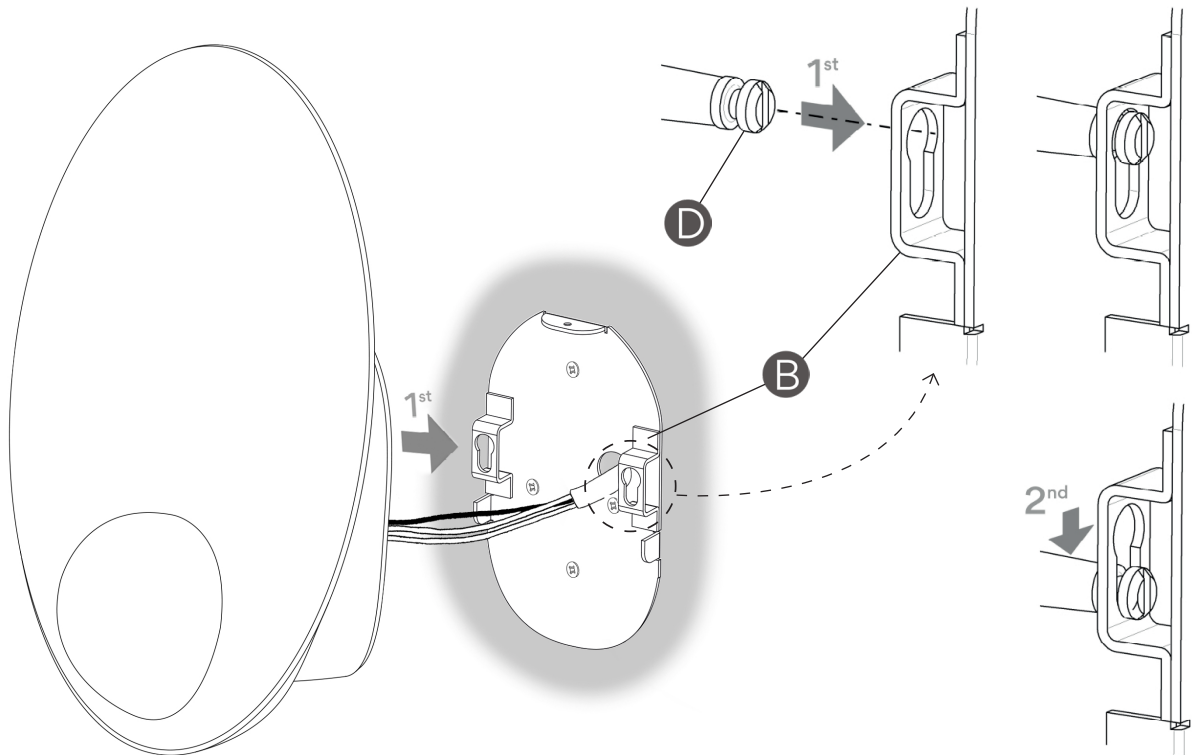
FR

10b. IMPORTANT : seulement pour references : 7415-XX/12

Raccordez le câble blanc du luminaire au câble blanc de votre installation électrique. Raccordez le câble noir du luminaire au câble noir de votre installation. Reliez les câbles aux connecteurs de câbles (N) et enveloppez le raccord de scotch électrique isolant. Connectez la prise de terre du luminaire et la prise de terre de l'installation sur la vis de terre sur la traverse universelle ronde en utilisant la borne de terre.

Connectez les câbles du DIM 0-10V aux pôles DIM + (Violet) et DIM- (Gris).

NOTE : si votre installation n'est pas compatible avec un variateur DIM 0-10V de 5 câbles, ou si vous souhaitez installer votre luminaire sans variateur, vous pouvez annuler les câbles du DIM+ et du DIM- .



EN

11. Push the connections and all excess wire to the interior of the junction box.

Assemble the body of the lamp fitting to the panel (B) following the indications as shown by the arrows, making sure that the two spigots (D) are securely in place.

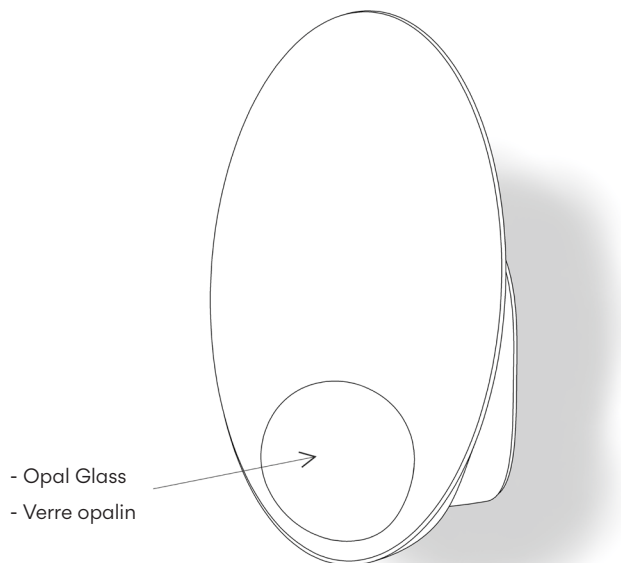
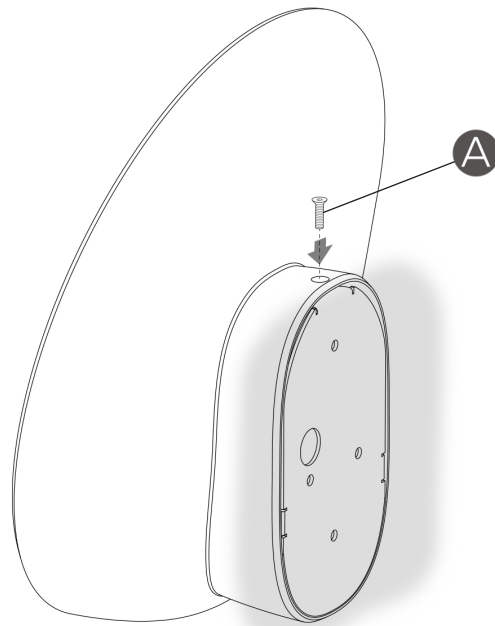
NOTE: If both spigots (D) are not tightly secured in place because of an uneven wall surface they can be loosened with a screwdriver, by a max. of 2mm.

FR

11. Poussez les branchements et l'excès de câble à l'intérieur du boîtier de raccordement.

Montez le corps du luminaire sur la plaque (B) en suivant le mouvement indiqué par les flèches. Assurez-vous que les deux pièces (D) sont correctement insérées dans leur logement.

NOTE : Si en raison d'irrégularités de surface les pièces (D) ne sont pas correctement montées, desserrez-les de 2 mm. maximum à l'aide d'un tournevis.



EN

12. Mount the upper screw (A) to secure the luminaire, using a supplied screwdriver.

13. **IMPORTANT NOTE:** The opal glass has a principal character as it has been elaborated with craftsmanship -blown with mouth- in a natural way that could be presented as a result some small bubbles, including diverse materials, relieve thread, differences in thickness and lines. this lack of precision is accredited to the sensitive craft work, the exclusiveness and authenticity of the opal glass blown with mouth.

FR

12. Remettez la vis du haut (A) en place et vissez-la pour assurer la stabilité du luminaire, à l'aide du tournevis fourni.

13. **IMPORTANT :** le verre opalin soufflé à la bouche a pour caractéristique d'être fabriqué de façon artisanale. Il peut donc présenter des irrégularités telles que des petites bulles d'air, des inclusions de matériaux divers, des reliefs, des différences d'épaisseur et des rayures qui témoignent du caractère artisanal, exclusif et authentique du verre opalin soufflé à la bouche.

Maintenance

Use a slightly-wet cotton cloth for cleaning.

In case of malfunction or damage, please contact the retailer who sold the lamp.

Entretien

Pour nettoyer le luminaire, utilisez un chiffon en coton légèrement humidifié d'eau.

En cas d'incident ou de défaillance du luminaire, contactez directement l'établissement où vous l'avez acheté.