

# Thank You for Choosing Us for Your Lighting Needs!



## Pendants & Linear Pendants Above a Kitchen Island

Center a linear pendant over the island. If hanging pendants, use one pendant for every 24" of island. Fixtures should hang at least 30" above the countertop.

## Pendentifs et pendentifs linéaires au-dessus d'un îlot de cuisine

Centre un pendentif linéaire sur l'île. Si des pendentifs suspendus, utilisez un pendentif pour chaque 24 po d'îlot. Les luminaires doivent être suspendus à au moins 30 po au-dessus du comptoir.

## Colgantes y colgantes lineales sobre una isla de cocina

Centre un colgante lineal sobre la isla. Si cuelga colgantes, use un colgante por cada 24" de isla. Los accesorios deben colgar al menos 30" por encima de la encimera.



## Pendants & Chandeliers Above a Dining Room Table

Fixtures should stay at least 30" above the table. Use a fixture that is 12" narrower than the width of the table.

## Pendentifs et lustres au-dessus d'une table de salle à manger

Les luminaires doivent rester au moins 30 po au-dessus de la table. Utilisez un luminaire de 12 po plus étroit que la largeur de la table.

## Colgantes y candelabros sobre una mesa de comedor

Los accesorios deben permanecer al menos 30" por encima de la mesa. Use un accesorio que sea 12" más largo que el ancho de la mesa.



## Pendants and Chandeliers in Open Areas

The bottom should hang at least 7.5 feet from the floor. Allow clearance for any opening doors.

## Pendentifs et lustres dans les zones ouvertes

Le fond doit pendre au moins 7,5 pieds du sol. Laissez le dégagement pour toute porte qui s'ouvre.

## Colgantes y candelabros en áreas abiertas

La base debe colgar al menos a 7.5 pies del piso. Deje espacio libre para las puertas que se abran.

## We appreciate your business and hope you love your new light!

Great lighting can add value and enhance the look of your home. To ensure the best lighting in your space, remember to layer your lighting. This ensures that your space will have both task and ambient lighting. Coordinating fixtures like sconces, flush mounts, and pendants can help you meet your layered lighting needs and reinforce your desired aesthetic. Install the lights with dimmers that allow you to control the level of light output at any given moment.

Get function and style! Browse our site for coordinating lights and expert lighting advice.

## Nous apprécions votre entreprise et espérons que vous aimerez votre nouvelle lumière!

Un bon éclairage peut ajouter de la valeur et rehausser l'apparence de votre maison. Pour assurer le meilleur éclairage de votre espace, pensez à superposer votre éclairage. Cela garantit que votre espace aura à la fois un éclairage de tâche et un éclairage ambiant. Les luminaires coordonnés tels que les appliques, les supports affleurants et les pendentifs peuvent vous aider à répondre à vos besoins d'éclairage en couches et à renforcer l'esthétique souhaitée. Installez les lumières avec des gradateurs qui vous permettent de contrôler le niveau de sortie de lumière à tout moment.

Obtenez fonctionnalité et style! Parcourez notre site pour coordonner les lumières et les conseils d'experts en éclairage.

## ¡Apreciamos su negocio y esperamos que le guste su nueva luz!

Buena iluminación puede agregar valor y mejorar el aspecto de su hogar. Para garantizar la mejor iluminación en su espacio, recuerde colocar su iluminación en capas. Esto asegura que su espacio tendrá iluminación ambiental y de trabajo. La coordinación de accesorios como apliques, montajes empotrados y colgantes puede ayudar a satisfacer sus necesidades de iluminación en capas y reforzar la estética deseada. Instale las luces con atenuadores que le permitan controlar el nivel de salida de luz en cualquier momento.

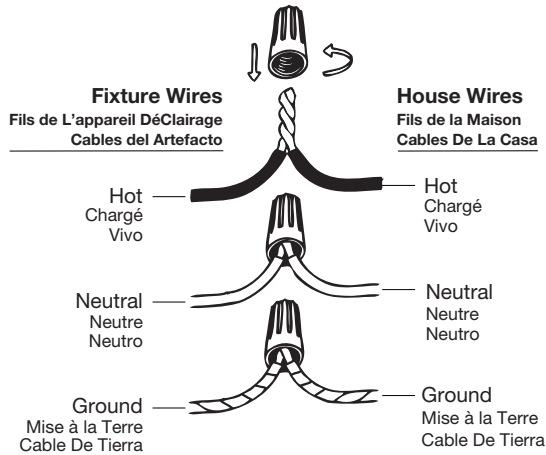
¡Obtén funcionalidad y estilo! Explore nuestro sitio para coordinar luces y consejos de expertos en iluminación.

# Assembly Instructions

## How to Identify the Fixture's Wires

Comment identifier les fils du luminaire

Cómo identificar los cables del dispositivo



**Hot:** Smooth, Black, or Transparent with Black Inner Thread

**Chargé:** Lisse, noir ou transparent avec filetage intérieur noir

**Vivo:** Suave, negro o transparente con hilo interior negro

**Neutral:** Ribbed, White or Transparent with White Inner Thread

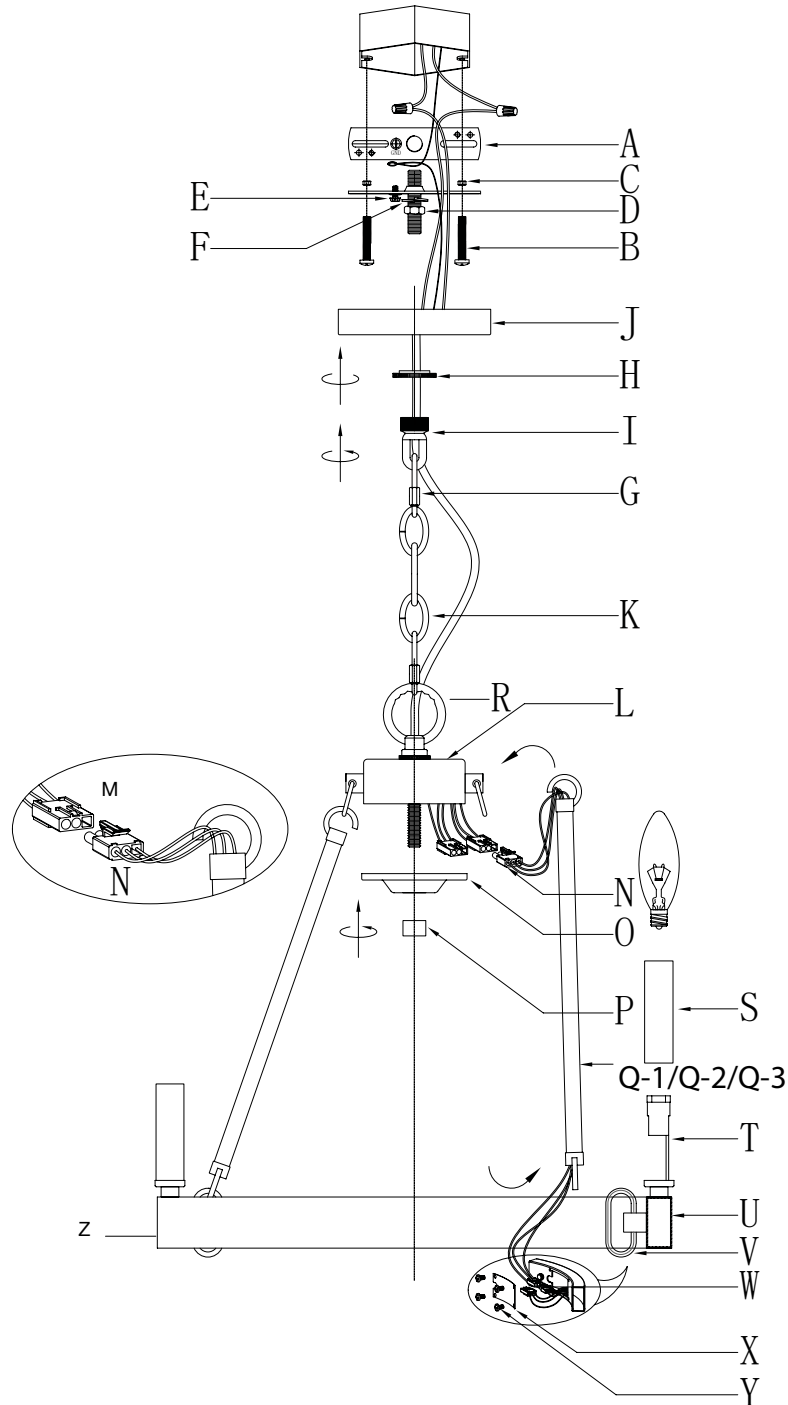
**Neutre:** Côtelé, blanc ou transparent avec filetage intérieur blanc

**Neutro:** Acanalado, blanco o transparente con hilo interior blanco

**Ground:** Copper, Bare Metal, Green, or Transparent Inner Thread

**Mise à la Terre:** Filetage intérieur en cuivre, métal nu, vert ou transparent

**Cable De Tierra:** Rosca interior de cobre, metal desnudo, verde o transparente



Get help, quick tips,  
and explore curated  
content



# Assembly Instructions

## ENGLISH

**For Customer Service, contact the place of purchase to arrange for replacement parts.**

### IMPORTANT:

- All installation work should be done by accredited professional.
- Shut off power supply at fuse or circuit breaker!
- Use only the specified bulbs. Do not exceed the maximum wattage!

## Assembly Instructions:

### PREPARING FOR INSTALLATION

Carefully remove the new fixture from the carton as well as the yellow bag that holds all of the parts. See the important notes above. Shut off power at the circuit breaker and remove old fixture from wall, including the old mounting strap. 1. From the parts bag remove the mounting strap assembly. One end of nipple (F) should be attached to mounting strap (A) with washer (C) and hex nuts (D) in place. The other end should have canopy loop (I) attached. 2. Attach mounting strap (A) to the junction box using mounting screws (B) and a screwdriver. Tighten securely. Unscrew canopy loop collar (H) from canopy loop (I). Pass canopy (J) over the mounted canopy loop to test the height. Approximately half of the canopy loop's exterior threads should be exposed, and the canopy loop collar should fit snugly onto the canopy loop. Remove canopy (J) and adjust the height of nipple (F) and canopy loop (I) until the desired height is reached.

### ASSEMBLING THE FIXTURE

3. For this fixture it is important to determine your desired hanging height. If you need additional chain, please contact the place of purchase. Attach one chain connector (G) to one end of the chain (K). Attach the chain connector and chain to top loop (R) on top of top cap (L). Pass the fixture wires through top loop (R) and up the chain connector and chain (every three links or so), pulling the wires until taut. 4. Remove any excess chain with a chain opener. Close the chain connectors (G) to secure. Feed fixture's wires through the canopy loop (I), and canopy (J). Slide canopy loop collar (H) and canopy (J) down over the chain/wires. Pull the wires until taut. Trim the wires to the desired length, plus 8 to 10 inches. 5. Untwist finial (P) from bottom cap (O). Once unscrewed, pull bottom cap (O) off to expose quick connector (M). One of rods (Q-1, Q-2, or Q-3) should have quick connectors coming out of both ends. See Diagram A and connect the quick connectors (M - receiving/female) to (N - male). Push together until you hear a click. 6. Tuck the connected wires beneath the top cap (L), and cover with bottom cap (O) over the nipple (F), making sure the connected wires are secured within bottom cap (O). Secure bottom cap (O) with connected wires (M & N) inside to the top cap (L) using finial (P). Twist finial (P) onto the nipple (F) until secure. Refer to the diagram and attach the wired rod to top cap (L) by attaching the hook through the closest loop. 7. Attach the 2 remaining rods (Q-1, Q-2, or Q-3) to top cap (L) in the same fashion. 8. Using a screwdriver, unscrew screws (Y) from panel (X) found along the inside of ring (Z). Inside panel (X), you will find a quick connector (W). Push the quick connector (W) from the ring into the quick connector from the rod. Push together until you hear a click. Tuck the connected wires back into panel (X) and use screws (Y) and a screwdriver to secure wires inside the panel (X). 9. Have an assistant support the weight of the fixture's ring (Z). Connect the bottom of the wired rod to the closest loop (V) on ring (Z). Connect the bottoms of the other rods (Q-1, Q-2, or Q-3) in the same fashion.

### CONNECTING THE WIRES

10. Attach the fixture's wires to the house wires which were pulled earlier through the mounting strap (A) from the junction box. Connect black to black (transparent wire with black inner thread or smooth); white to white (transparent wire with white inner thread or ribbed); ground to ground (green, transparent wire with green inner thread, or copper). Twist the ends of the wire pairs together, and then twist on a quick connector. Make sure all twists are in the same direction. If there is no ground wire (green or copper) coming from the junction box, locate ground screw (E) on the mounting strap and wrap the fixture's ground wire around the green ground screw (E). Use a screwdriver to secure ground screw (E) onto the mounting bracket. Tuck all wires neatly into the junction box

### FINISHING THE INSTALLATION

11. Push canopy (J) up to the ceiling and slide canopy loop collar (H) up beneath the canopy. Tightly thread canopy loop collar (H) onto canopy loop (I) to secure canopy (J) in place. 12. Push candle sleeves (S) onto sockets (T). Install light bulbs (not provided) in accordance with the fixture's specifications. Do not exceed maximum recommended wattage. Your installation is complete. Turn on the power and test the fixture

## FRANÇAIS

**Pour le service client, contactez le lieu d'achat pour organiser les pièces de rechange.**

### • IMPORTANTE

- Tous les travaux d'installation doivent être effectués par un professionnel accrédité.
- Coupez l'alimentation électrique au fusible ou au disjoncteur!
- Utilisez uniquement les ampoules spécifiées. Ne dépassez pas la puissance maximale!

## Instructions de montage:

### PRÉPARATION À L'INSTALLATION

Retirez soigneusement le nouveau luminaire du carton ainsi que le sac jaune contenant toutes les pièces. Voir les notes importantes ci-dessus. Coupez l'alimentation au disjoncteur et retirez l'ancien appareil du mur, y compris l'ancienne sangle de montage. 1. Dans le sac de pièces, retirez l'ensemble de sangle de montage. Une extrémité du mamelon (F) doit être fixée à la sangle de montage (A) avec la rondelle (C) et les écrous hexagonaux (D) en place. L'autre extrémité doit avoir une boucle de verrière (I) attachée. 2. Fixez la sangle de montage (A) à la boîte de jonction à l'aide des vis de montage (B) et d'un tournevis. Serrez fermement. Dévissez le collier de boucle de la canopée (H) de la boucle de la canopée (I). Passez la verrière (J) sur la boucle de la verrière montée pour tester la hauteur. Environ la moitié des fils extérieurs de la boucle de la canopée doivent être exposés, et le collier de la boucle de la canopée doit être bien ajusté sur la boucle de la canopée. Retirez le baldaquin (J) et ajustez la hauteur du mamelon (F) et de la boucle du baldaquin (I) jusqu'à ce que la hauteur désirée soit atteinte.

### MONTAGE DU FIXTURE

3. Pour ce luminaire, il est important de déterminer la hauteur de suspension souhaitée. Si vous avez besoin d'une chaîne supplémentaire, veuillez contacter le lieu d'achat. Attachez un connecteur de chaîne (G) à une

extrémité de la chaîne (K). Attachez le connecteur de chaîne et la chaîne à la boucle supérieure (R) sur le dessus du capuchon supérieur (L). Faites passer les fils du luminaire dans la boucle supérieure (R) et remontez le connecteur de chaîne et la chaîne (tous les trois maillons environ), en tirant les fils jusqu'à ce qu'ils soient tendus. 4. Retirez tout excès de chaîne avec un ouvre-chaîne. Fermez les connecteurs de chaîne (G) pour sécuriser. Faites passer les fils du luminaire à travers la boucle de la verrière (I) et la verrière (J). Faites glisser le collier en boucle de la verrière (H) et la verrière (J) vers le bas sur la chaîne/les fils. Tirez les fils jusqu'à ce qu'ils soient tendus. Coupez les fils à la longueur désirée, plus 8 à 10 pouces. 5. Dévissez le fleuron (P) du capuchon inférieur (O). Une fois dévissé, retirez le capuchon inférieur (O) pour exposer le connecteur rapide (M). L'une des tiges (Q-1, Q-2 ou Q-3) doit avoir des connecteurs rapides sortant des deux extrémités. Voir Schéma A et connecter les connecteurs rapides (M - réception/femelle) à (N - mâle). Poussez ensemble jusqu'à ce que vous entendiez un clic. 6. Rentrez les fils connectés sous le capuchon supérieur (L) et couvrez avec le capuchon inférieur (O) sur le mamelon (F), en vous assurant que les fils connectés sont fixés dans le capuchon inférieur (O). Fixez le capuchon inférieur (O) avec les fils connectés (M et N) à l'intérieur au capuchon supérieur (L) de l'aide du fleuron (P). Tournez le fleuron (P) sur le mamelon (F) jusqu'à ce qu'il soit bien fixé. Reportez-vous au schéma et fixez la tige câblée au capuchon supérieur (L) en attachant le crochet à travers la boucle la plus proche. 7. Fixez les 2 tiges restantes (Q-1, Q-2 ou Q-3) au capuchon supérieur (L) de la même manière. 8. À l'aide d'un tournevis, dévissez les vis (Y) du panneau (X) situé le long de l'intérieur de l'anneau (Z). À l'intérieur du panneau (X), vous trouverez un connecteur rapide (W). Poussez le connecteur rapide (W) de l'anneau dans le connecteur rapide de la tige. Poussez ensemble jusqu'à ce que vous entendiez un clic. Remettez les fils connectés dans le panneau (X) et utilisez des vis (Y) et un tournevis pour fixer les fils à l'intérieur du panneau (X). 9. Demandez à un assistant de supporter le poids de l'anneau du luminaire (Z). Connectez le bas de la tige câblée à la boucle la plus proche (V) sur l'anneau (Z). Connectez le bas des autres tiges (Q-1, Q-2 ou Q-3) de la même manière.

### CONNEXION DES FILS

10. Attachez les fils du luminaire aux fils de la maison qui ont été tirés plus tôt à travers la sangle de montage (A) de la boîte de jonction. Connectez le noir au noir (fil transparent avec fil intérieur noir ou lisse); blanc à blanc (fil transparent avec fil intérieur blanc ou nervuré); terre à terre (fil vert transparent avec filetage intérieur vert ou cuivre). Torsadez les extrémités des paires de fils ensemble, puis torsadez un connecteur rapide. Assurez-vous que toutes les torsions sont dans la même direction. S'il n'y a pas de fil de terre (vert ou cuivre) provenant de la boîte de jonction, localisez la vis de terre (E) sur la bride de montage et enroulez le fil de terre du luminaire autour de la vis de terre verte (E). Utilisez un tournevis pour fixer la vis de mise à la terre (E) sur le support de montage. Rentrez soigneusement tous les fils dans la boîte de jonction

### FIN DE L'INSTALLATION

11. Poussez le pavillon (J) jusqu'au plafond et glissez le collier en boucle du pavillon (H) vers le haut sous le pavillon. Enfilez fermement le collier de boucle de la canopée (H) sur la boucle de la canopée (I) pour fixer la canopée (J) en place. 12. Poussez les douilles de bougie (S) sur les douilles (T). Installez les ampoules (non fournies) conformément aux spécifications du luminaire. Ne dépassez pas la puissance maximale recommandée. Votre installation est terminée. Mettez sous tension et testez l'appareil

## ESPAÑOL

**Para obtener servicio al cliente, comuníquese con el**

# Assembly Instructions

## Lugar de compra para solicitar piezas de repuesto.

### • **IMPORTANTE:**

- Todo el trabajo de instalación debe ser realizado por un profesional acreditado.
- ¡Apague el suministro de electricidad en el fusible o disyuntor!
- Utilice solo las bombillas especificadas. ¡No exceda la potencia máxima!

## Instrucciones de montaje:

### PREPARACIÓN PARA LA INSTALACIÓN

Retire con cuidado el nuevo accesorio de la caja, así como la bolsa amarilla que contiene todas las piezas. Vea las notas importantes arriba. Apague la energía en el disyuntor y retire el artefacto viejo de la pared, incluyendo la correa de montaje vieja. 1. De la bolsa de piezas, retire el conjunto de la correa de montaje. Un extremo de la boquilla (F) debe fijarse a la correa de montaje (A) con la arandela (C) y las tuercas hexagonales (D) en su lugar. El otro extremo debe tener un lazo de toldo (I) adjunto. 2. Fije la correa de montaje (A) a la caja de conexiones con los tornillos de montaje (B) y un destornillador. Apriete firmemente. Desenrosque el collar del bucle del dosel (H) del bucle del toldo (I). Pase el dosel (J) sobre el bucle del dosel montado para probar la altura. Aproximadamente la mitad de las roscas exteriores del bucle del dosel deben quedar expuestas y el collar del bucle del toldo debe encajar perfectamente en el bucle del toldo. Retire la capota (J) y ajuste la altura de la boquilla (F) y el lazo de la capota (I) hasta alcanzar la altura deseada.

### MONTAJE DEL APARATO

3. Para este accesorio, es importante determinar la altura de suspensión deseada. Si necesita una cadena adicional, comuníquese con el lugar de compra. Conecte un conector de cadena (G) a un extremo de la cadena (K). Conecte el conector de la cadena y la cadena al bucle superior (R) en la parte superior de la tapa superior (L). Pase los cables del accesorio a través del bucle superior (R) y suba por el conector de la cadena y la cadena (cada tres eslabones aproximadamente), tirando de los cables hasta que estén tensos. 4. Quite cualquier exceso de cadena con un abridor de cadena. Cierre los conectores de la cadena (G) para asegurar. Pase los cables del accesorio a través del bucle del dosel (I) y del dosel (J). Deslice el collar del bucle de la capota (H) y la capota (J) hacia abajo sobre la cadena / cables. Tire de los cables hasta que estén tensos. Recorte los cables a la longitud deseada, más de 8 a 10 pulgadas. 5. Desenrosque el remate (P) de la tapa inferior (O). Una vez desenroscado, retire la tapa inferior (O) para exponer el conector rápido (M). Una de las varillas (Q-1, Q-2 o Q-3) debe tener conectores rápidos saliendo de ambos extremos. Vea el Diagrama A y conecte los conectores rápidos (M - receptor / hembra) a (N - macho). Empuje hasta que escuche un clic. 6. Meta los cables conectados debajo de la tapa superior (L) y cúbralos con la tapa inferior (O) sobre la boquilla (F), asegurándose de que los cables conectados estén asegurados dentro de la tapa inferior (O). Asegure la tapa inferior (O) con los cables conectados (M & N) dentro de la tapa superior (L) usando el remate (P). Gire el remate (P) en el pezón (F) hasta que quede firme. Consulte el diagrama y conecte la varilla cableada a la tapa superior (L) uniendo el gancho a través del lazo más cercano. 7. Conecte las 2 varillas restantes (Q-1, Q-2 o Q-3) a la tapa superior (L) de la misma manera. 8. Con un destornillador, desatornille los tornillos (Y) del panel (X) que se encuentra a lo largo del interior del anillo (Z). Dentro del panel (X), encontrará un conector rápido (W). Empuje el conector rápido (W) del anillo en el conector rápido de la varilla. Empuje hasta que escuche un clic. Meta los cables

conectados nuevamente en el panel (X) y use tornillos (Y) y un destornillador para asegurar los cables dentro del panel (X). 9. Haga que un asistente soporte el peso del anillo del dispositivo (Z). Conecte la parte inferior de la varilla cableada al bucle más cercano (V) en el anillo (Z). Conecte las partes inferiores de las otras varillas (Q-1, Q-2 o Q-3) de la misma manera.

### CONECTANDO LOS CABLES

10. Conecte los cables de la lámpara a los cables de la casa que fueron tirados anteriormente a través de la correa de montaje (A) de la caja de conexiones. Conecte negro a negro (cable transparente con hilo interior negro o liso); blanco a blanco (alambre transparente con hilo interior blanco o estriado); tierra a tierra (cable verde transparente con rosca interior verde o cobre). Tuerza los extremos de los pares de cables y luego gírelos en un conector rápido. Asegúrese de que todos los giros estén en la misma dirección. Si no hay un cable de tierra (verde o cobre) proveniente de la caja de conexiones, ubique el tornillo de tierra (E) en la correa de montaje y enrolle el cable de tierra del dispositivo alrededor del tornillo de tierra verde (E). Utilice un destornillador para asegurar el tornillo de tierra (E) en el soporte de montaje. Meta todos los cables cuidadosamente en la caja de conexiones

### TERMINANDO LA INSTALACIÓN

11. Empuje la capota (J) hacia el techo y deslice el collar del lazo de la capota (H) por debajo de la capota. Enrosque firmemente el collar del lazo del dosel (H) en el lazo del dosel (I) para asegurar el dosel (J) en su lugar. 12. Empuje las fundas de las velas (S) en los receptáculos (T). Instale las bombillas (no incluidas) de acuerdo con las especificaciones del dispositivo. No exceda la potencia máxima recomendada. Tu instalación está completa. Encienda la alimentación y pruebe el dispositivo