

Thank You for Choosing Us for Your Lighting Needs!



Pendants & Linear Pendants Above a Kitchen Island

Center a linear pendant over the island. If hanging pendants, use one pendant for every 24" of island. Fixtures should hang at least 30" above the countertop.

Pendentifs et pendentifs linéaires au-dessus d'un îlot de cuisine

Centrez un pendentif linéaire sur l'île. Si des pendentifs suspendus, utilisez un pendentif pour chaque 24 po d'îlot. Les luminaires doivent être suspendus à au moins 30 po au-dessus du comptoir.

Colgantes y colgantes lineales sobre una isla de cocina

Centre un colgante lineal sobre la isla. Si cuelga colgantes, use un colgante por cada 24" de isla. Los accesorios deben colgar al menos 30" por encima de la encimera.



Pendants & Chandeliers Above a Dining Room Table

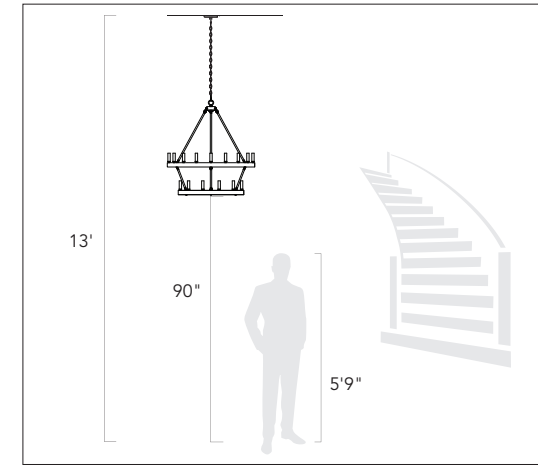
Fixtures should stay at least 30" above the table. Use a fixture that is 12" narrower than the width of the table.

Pendentifs et lustres au-dessus d'une table de salle à manger

Les luminaires doivent rester au moins 30 po au-dessus de la table. Utilisez un luminaire de 12 po plus étroit que la largeur de la table.

Colgantes y candelabros sobre una mesa de comedor

Los accesorios deben permanecer al menos 30" por encima de la mesa. Use un accesorio que sea 12" más largo que el ancho de la mesa.



Pendants and Chandeliers in Open Areas

The bottom should hang at least 7.5 feet from the floor. Allow clearance for any opening doors.

Pendentifs et lustres dans les zones ouvertes

Le fond doit pendre au moins 7,5 pieds du sol. Laissez le dégagement pour toute porte qui s'ouvre.

Colgantes y candelabros en áreas abiertas

La base debe colgar al menos a 7.5 pies del piso. Deje espacio libre para las puertas que se abran.

We appreciate your business and hope you love your new light!

Great lighting can add value and enhance the look of your home. To ensure the best lighting in your space, remember to layer your lighting. This ensures that your space will have both task and ambient lighting. Coordinating fixtures like sconces, flush mounts, and pendants can help you meet your layered lighting needs and reinforce your desired aesthetic. Install the lights with dimmers that allow you to control the level of light output at any given moment.

Get function and style! Browse our site for coordinating lights and expert lighting advice.

Nous apprécions votre entreprise et espérons que vous aimerez votre nouvelle lumière!

Un bon éclairage peut ajouter de la valeur et rehausser l'apparence de votre maison. Pour assurer le meilleur éclairage de votre espace, pensez à superposer votre éclairage. Cela garantit que votre espace aura à la fois un éclairage de tâche et un éclairage ambiant. Les luminaires coordonnés tels que les appliques, les supports affleurants et les pendentifs peuvent vous aider à répondre à vos besoins d'éclairage en couches et à renforcer l'esthétique souhaitée. Installez les lumières avec des gradateurs qui vous permettent de contrôler le niveau de sortie de lumière à tout moment.

Obtenez fonctionnalité et style! Parcourez notre site pour coordonner les lumières et les conseils d'experts en éclairage.

¡Apreciamos su negocio y esperamos que le guste su nueva luz!

Buena iluminación puede agregar valor y mejorar el aspecto de su hogar. Para garantizar la mejor iluminación en su espacio, recuerde colocar su iluminación en capas. Esto asegura que su espacio tendrá iluminación ambiental y de trabajo. La coordinación de accesorios como apliques, montajes empotrados y colgantes puede ayudar a satisfacer sus necesidades de iluminación en capas y reforzar la estética deseada. Instale las luces con atenuadores que le permitan controlar el nivel de salida de luz en cualquier momento.

¡Obtén funcionalidad y estilo! Explore nuestro sitio para coordinar luces y consejos de expertos en iluminación.

Assembly Instructions

How to Identify the Fixture's Wires

Comment identifier les fils du luminaire

Cómo identificar los cables del dispositivo



Hot: Smooth, Black, or Transparent with Black Inner Thread

Chargé: Lisse, noir ou transparent avec filetage intérieur noir

Vivo: Suave, negro o transparente con hilo interior negro

Neutral: Ribbed, White or Transparent with White Inner Thread

Neutre: Côtelé, blanc ou transparent avec filetage intérieur blanc

Neutro: Acanalado, blanco o transparente con hilo interior blanco

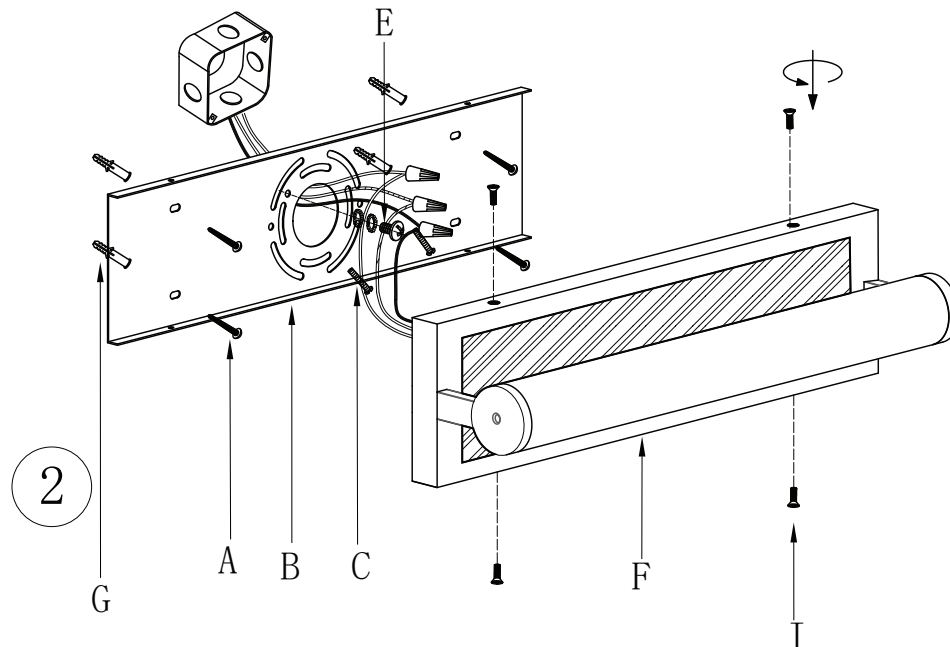
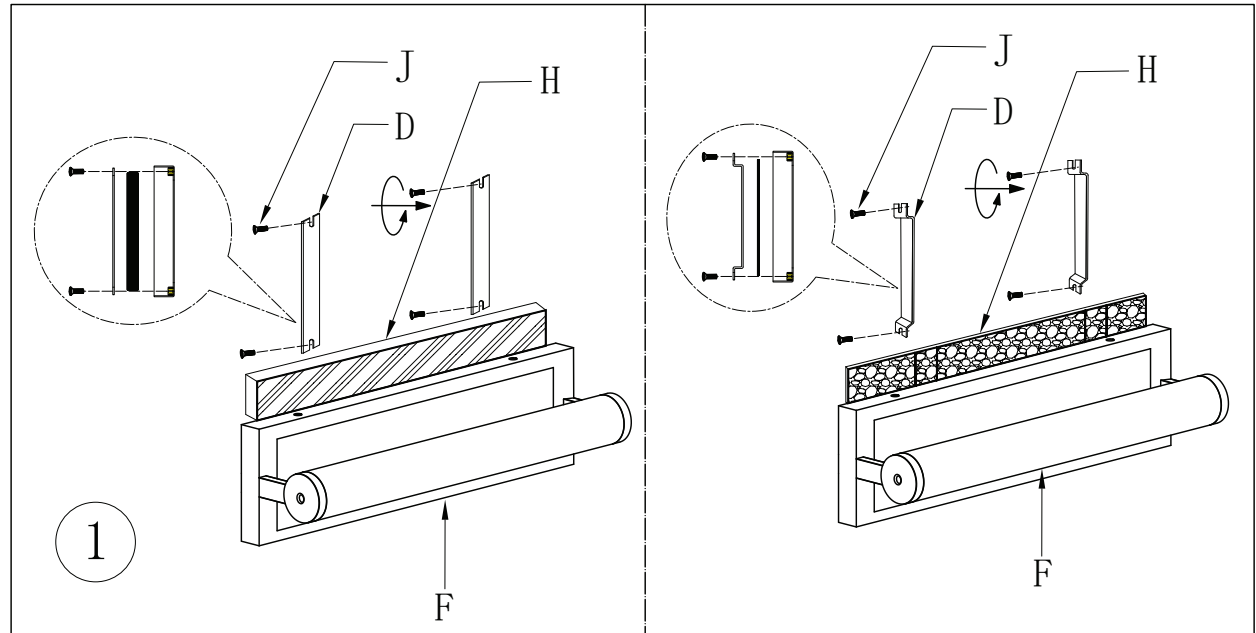
Ground: Copper, Bare Metal, Green, or Transparent Inner Thread

Mise à la Terre: Filetage intérieur en cuivre, métal nu, vert ou transparent

Cable De Tierra: Rosca interior de cobre, metal desnudo, verde o transparente



Get help, quick tips,
and explore curated
content



Assembly Instructions

ENGLISH

For Customer Service, contact the place of purchase to arrange for replacement parts.

IMPORTANT:

- All installation work should be done by accredited professional.
- Shut off power supply at fuse or circuit breaker!
- Use only the specified bulbs. Do not exceed the maximum wattage!

Assembly Instructions:

PREPARING FOR INSTALLATION

Carefully remove the new fixture from the carton as well as the yellow bag that holds all of the parts. See the important notes above. Shut off power at the circuit breaker and remove old fixture from wall, including the old mounting strap. 1. From the parts bag remove the mounting strap assembly. Mounting strap (B) contains several threaded holes and two mounting screws (C). Anchors (G) and anchor screws (A) will be used later to attach the mounting strap to the wall for added security. Hold mounting plate (B) up to the wall and use a pencil to mark the wall through the circular holes on the sides of the mounting plate center. Use a drill bit to create holes on your pencil marks and insert plastic anchors (G) into the holes made until the plastic anchors (G) are flush with the wall. 2. Align mounting strap (B) with the plastic anchors (G). Using a drill or screwdriver, insert anchor screws (A) into the plastic anchors (G). To install directly into wood beams, use screws (A) to secure mounting plate (B) to the wall. Tighten the screws securely. Pull the house wires through the center of mounting strap (B). 3. Secure mounting strap (B) to the wall's junction box using mounting screws (C) and a screw driver. Tighten the screws securely.

ASSEMBLING THE FIXTURE

4. Place decorative plate (H) in fixture backplate (F). Place hardware covers (D) on sides of backplate (F) and secure using small screws (J).

CONNECTING THE WIRES

5. Have an assistant support the fixture's weight while completing the wiring. Refer to the wiring diagram and attach the fixture's wires to the power supply wires from the junction box. Attach the fixture's wires to the power supply wires from the junction box. Connect Hot to Hot (transparent wire with black inner thread, black, or smooth wire) Neutral to Neutral (transparent wire with white inner thread, white, or ribbed wire), and Ground to Ground (transparent wire with green inner thread, green wire, or copper). Twist the ends of the wire pairs together, and then twist on a wire connector. Make sure all twists are in the same direction. If there is no house ground wire coming from the junction box, locate ground screw (E) on the mounting bracket/mounting strap and wrap the fixture's ground wire around the ground screw. Use a screwdriver to tighten the top of ground screw (E) onto the wires and into the mounting bracket/mounting strap. Tuck the wires into the junction box.

FINISHING THE INSTALLATION

6. Place the fixture backplate (F) over mounting strap (B) and tightly thread small side screws (I) into the holes found on the backplate (F) and the tabs of the mounting strap (B) until backplate is snug against the wall. No light bulbs are needed as the LED panel contains the light source needed for illumination. Your installation is now complete. Turn on the power and test the fixture.

FRANÇAIS

Pour le service client, contactez le lieu d'achat pour organiser les pièces de rechange.

• IMPORTANTE

- Tous les travaux d'installation doivent être effectués par un professionnel accrédité.
- Coupez l'alimentation électrique au fusible ou au disjoncteur!
- Utilisez uniquement les ampoules spécifiées. Ne dépassez pas la puissance maximale!

Instructions de montage:

PRÉPARATION À L'INSTALLATION

Retirez soigneusement le nouveau luminaire du carton ainsi que le sac jaune contenant toutes les pièces. Voir les notes importantes ci-dessus. Coupez l'alimentation au disjoncteur et retirez l'ancien appareil du mur, y compris l'ancienne sangle de montage. 1. Retirez la sangle de fixation du sachet de pièces. La sangle (B) comporte plusieurs trous filetés et deux vis de fixation (C). Les chevilles (G) et les vis d'ancrage (A) seront utilisées ultérieurement pour fixer la sangle au mur, pour plus de sécurité. Maintenez la plaque de fixation (B) contre le mur et, à l'aide d'un crayon, marquez le mur à travers les trous circulaires situés sur les côtés du centre de la plaque. À l'aide d'une perceuse, percez des trous sur les marques de crayon et insérez les chevilles en plastique (G) dans les trous jusqu'à ce qu'elles soient au ras du mur. 2. Alinez la sangle de fixation (B) avec les chevilles en plastique (G). À l'aide d'une perceuse ou d'un tournevis, insérez les vis d'ancrage (A) dans les chevilles en plastique (G). Pour une installation directe sur des poutres en bois, utilisez les vis (A) pour fixer la plaque de fixation (B) au mur. Serrez fermement les vis. Faites passer les fils électriques par le centre de la sangle de fixation (B). 3. Fixez la sangle de fixation (B) au boîtier de jonction mural à l'aide des vis de fixation (C) et d'un tournevis. Serrez fermement les vis.

MONTAGE DU FIXTURE

4. Placez la plaque décorative (H) sur la plaque arrière du luminaire (F). Placez les caches de quincaillerie (D) sur les côtés de la plaque arrière (F) et fixez-les à l'aide de petites vis (J).

CONNEXION DES FILS

5. Demandez à un assistant de soutenir le luminaire pendant le câblage. Reportez-vous au schéma de câblage et raccordez les fils du luminaire aux fils d'alimentation de la boîte de jonction. Raccordez les fils du luminaire aux fils d'alimentation de la boîte de jonction. Connectez la phase à la phase (fil transparent avec filetage intérieur noir, fil noir ou lisse), le neutre à la phase (fil transparent avec filetage intérieur blanc, fil blanc ou nervuré) et la terre à la terre (fil transparent avec filetage intérieur vert, fil vert ou cuivre). Torsadez les extrémités des paires de fils ensemble, puis fixez un connecteur. Assurez-vous que toutes les torsades sont dans le même sens. Si aucun fil de terre ne sort de la boîte de jonction, localisez la vis de terre (E) sur le support de montage/la sangle de fixation et enroulez le fil de terre du luminaire autour de la vis de terre. À l'aide d'un tournevis, serrez le haut de la vis de terre (E) sur les fils et dans le support de montage/la sangle de fixation. Rentrez les fils dans la boîte de jonction.

FIN DE L'INSTALLATION

6. Placez la plaque arrière du luminaire (F) sur la sangle de fixation (B) et

vissez fermement les petites vis latérales (I) dans les trous de la plaque arrière (F) et les languettes de la sangle de fixation (B) jusqu'à ce que la plaque soit bien calée contre le mur. Aucune ampoule n'est nécessaire, car le panneau LED contient la source lumineuse nécessaire à l'éclairage. L'installation est maintenant terminée. Mettez le luminaire sous tension et testez-le.

ESPAÑOL

Para obtener servicio al cliente, comuníquese con el lugar de compra para solicitar piezas de repuesto.

• IMPORTANTE:

- Todo el trabajo de instalación debe ser realizado por un profesional acreditado.
- ¡Apague el suministro de electricidad en el fusible o disyuntor!
- Utilice solo las bombillas especificadas. ¡No exceda la potencia máxima!

Instrucciones de montaje:

PREPARACIÓN PARA LA INSTALACIÓN

Retire con cuidado el nuevo accesorio de la caja, así como la bolsa amarilla que contiene todas las piezas. Vea las notas importantes arriba. Apague la energía en el disyuntor y retire el artefacto viejo de la pared, incluyendo la correa de montaje vieja. 1. Retire el conjunto de la correa de montaje de la bolsa de piezas. La correa de montaje (B) contiene varios orificios roscados y dos tornillos de montaje (C). Los anclajes (G) y los tornillos de anclaje (A) se utilizarán más adelante para fijar la correa de montaje a la pared para mayor seguridad. Sostenga la placa de montaje (B) contra la pared y use un lápiz para marcar la pared a través de los orificios circulares en los lados del centro de la placa de montaje. Use una broca para hacer orificios en las marcas de lápiz e inserte los anclajes de plástico (G) en los orificios hechos hasta que los anclajes de plástico (G) queden al ras de la pared. 2. Alinee la correa de montaje (B) con los anclajes de plástico (G). Con un taladro o destornillador, inserte los tornillos de anclaje (A) en los anclajes de plástico (G). Para instalar directamente en vigas de madera, use los tornillos (A) para fijar la placa de montaje (B) a la pared. Apriete bien los tornillos. Pase los cables de la casa por el centro de la correa de montaje (B). 3. Fije la correa de montaje (B) a la caja de conexiones de la pared con los tornillos de montaje (C) y un destornillador. Apriete bien los tornillos.

MONTAJE DEL APARATO

4. Coloque la placa decorativa (H) en la placa trasera del accesorio (F). Coloque las tapas de los herrajes (D) a los lados de la placa trasera (F) y fíjelas con tornillos pequeños (J).

CONECTANDO LOS CABLES

5. Haga que un asistente sostenga el peso de la luminaria mientras completa el cableado. Consulte el diagrama de cableado y conecte los cables de la luminaria a los cables de la fuente de alimentación de la caja de conexiones. Conecte los cables de la luminaria a los cables de la fuente de alimentación de la caja de conexiones. Conecte Fase con Fase (cable transparente con rosca interior negra, cable negro o liso), Neutro con Neutro (cable transparente con rosca interior blanca, cable blanco o acanalado) y Tierra con Tierra (cable transparente con rosca interior verde, cable verde o cobre). Tuerza los extremos de los pares de cables juntos y luego gire un conector de cable. Asegúrese de que todos los giros estén en la misma dirección.

Assembly Instructions

Si no hay un cable de tierra de la casa que salga de la caja de conexiones, ubique el tornillo de tierra (E) en el soporte de montaje/correa de montaje y enrolle el cable de tierra de la luminaria alrededor del tornillo de tierra. Use un destornillador para apretar la parte superior del tornillo de tierra (E) en los cables y en el soporte de montaje/correa de montaje. Meta los cables en la caja de conexiones.

TERMINANDO LA INSTALACIÓN

6. Coloque la placa trasera de la luminaria (F) sobre la abrazadera de montaje (B) y enrosque firmemente los tornillos laterales pequeños (I) en los orificios de la placa trasera (F) y en las pestañas de la abrazadera de montaje (B) hasta que la placa trasera quede ajustada contra la pared. No se necesitan bombillas, ya que el panel LED contiene la fuente de luz necesaria para la iluminación. La instalación está completa. Encienda la luminaria y pruebe la luminaria.