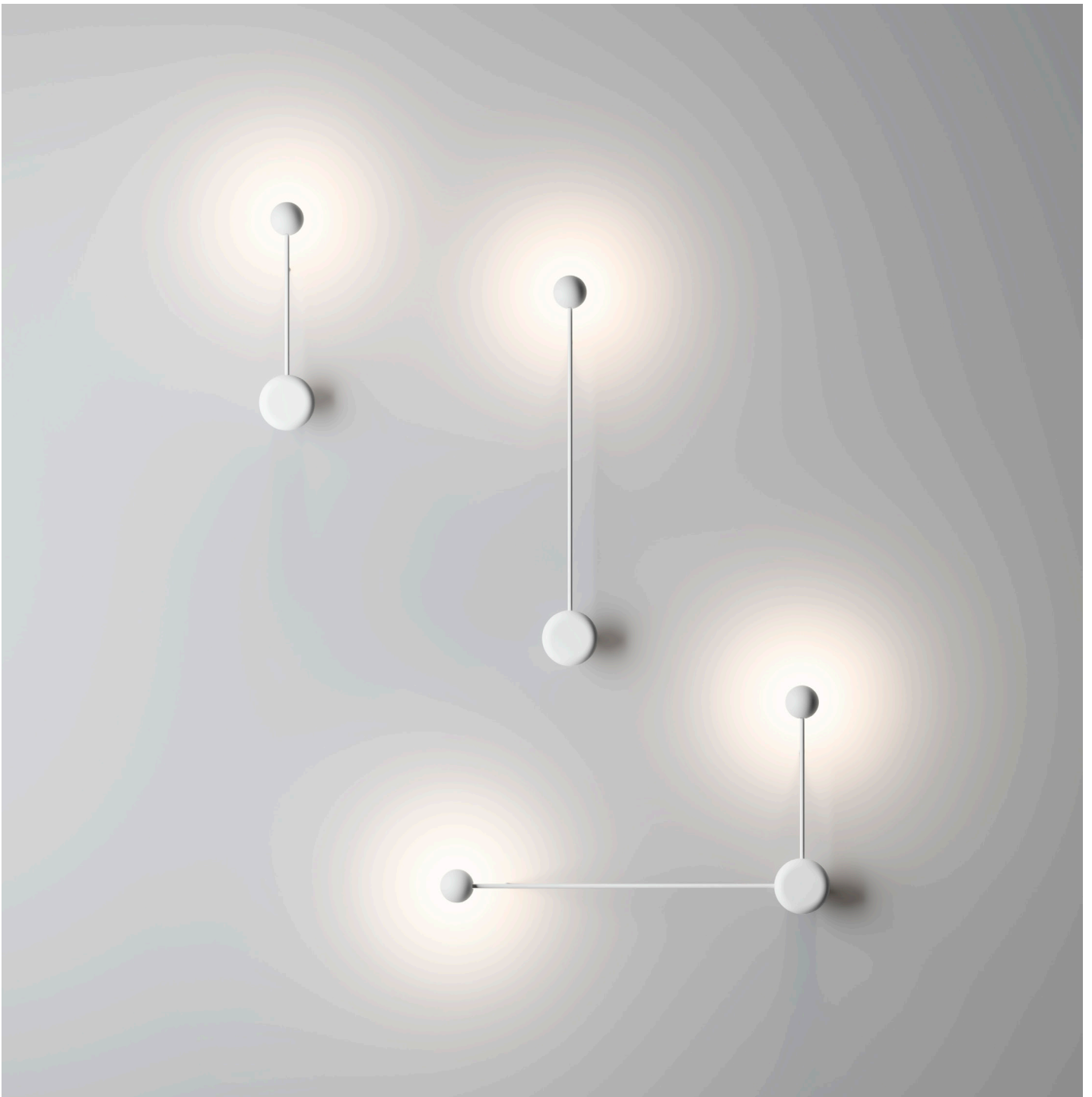


VIBIA

Assembly instructions / Instructions de montage

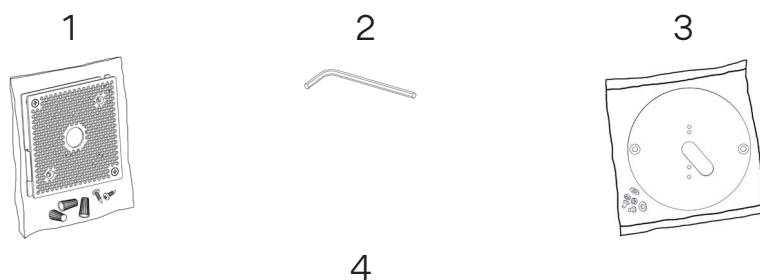
Pin

Design by Ichiro Iwasaki

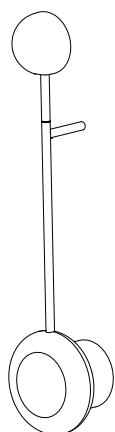


Supplied material / Matériel fourni

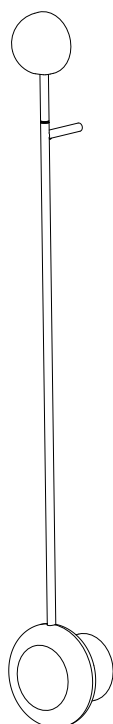
	1690	1692	1694
1. Accessory junction box / Boîte de jonction accessoire	1 un.	1 un.	1 un.
2. Allen key / Clé Allen	2 un.	2 un.	2 un.
3. Plate / Plaque	1 un.	1 un.	1 un.
4. Lighting fixture / Structure du luminaire	1 un.	1 un.	1 un.



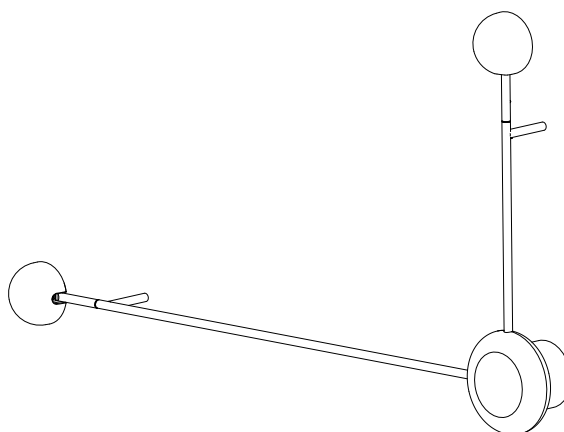
Ref. 1690



Ref. 1692



Ref. 1694



Technical specifications / Caractéristiques techniques

1690							
Net Weight / Poids net	1.76 lbs.	1 x LED 4.5W 350mA	IP20	cUL US	~ 50-60 Hz	120 V	DRY LOCATION
1692							
Net Weight / Poids net	2.20 lbs.	1 x LED 4.5W 350mA	IP20	cUL US	~ 50-60 Hz	120 V	DRY LOCATION
1694							
Net Weight / Poids net	3.08 lbs.	2 x LED 4.5W 350mA	IP20	cUL US	~ 50-60 Hz	120 V	DRY LOCATION

IP20

Product protected against solid object as big as or bigger than 1/2". No protection against water.

Produit protégé contre les intrusions de corps solides de taille égale ou supérieure à 1/2". Non protégé contre l'eau.



Alternating current.
Courant alternatif.

120 V

Voltage range: 110-120V
Gamme de tension : 110-120V


DRY LOCATION

This lamp is for indoor use only, excluding bathrooms or any type of damp surface.

Cette lampe est exclusivement destinée à une utilisation en intérieur, à l'exclusion des salles de bain et de tout type de surface humide.

Caution


Before assembling and installing this product, carefully read the following:

- CAUTION: To avoid possible electrical shock, make certain electricity is shut off at main panel before wiring.
- This product must be installed in accordance with the national and local electrical codes. If you are not familiar with wiring, you should use a qualified electrician to avoid hazards involved.
- To install on the wall, always choose the most adequate fixing tools for the wall material.
- This lamp is for indoor use only, excluding bathrooms or any type of humid surface.
- We recommend reading the manual before installing the lamp. Keep this instructions for future reference.
- Do not disassemble, modify or try to repair this fitting. In order to get technical assistance contact VIBIA. Any change or modification to the light fitting can null the manufacturer's guarantee.
- At least two people are needed to install and uninstall the lamp.
- All electronic products and batteries must be taken to separate waste collection points at the end of their working lives, they must not be disposed of in normal household waste. It is the responsibility of the user to dispose of the equipment using a designated collection point or service for separate recycling of waste electrical and electronic equipment (WEEE) and batteries according to local laws.
-  **WARNING:** The products distributed by Vibia Inc. may contain chemicals known to the State of California to cause cancer and birth defects or other reproductive harms. For more information go to www.P65Warnings.ca.gov



Attention

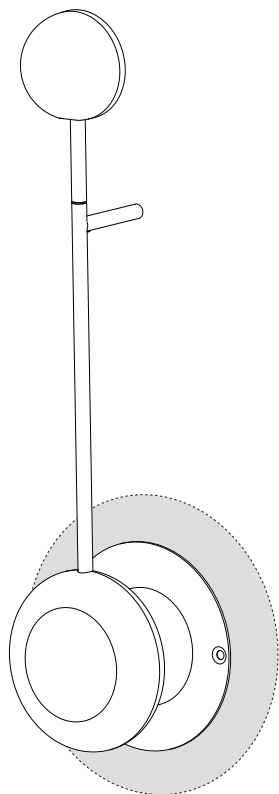
Avant de procéder à l'assemblage et à l'installation de ce luminaire, lisez attentivement les considérations suivantes:

- ATTENTION : avant de réaliser toute connexion électrique, vérifiez que le courant au compteur de votre installation est bien coupé, afin d'éviter de possibles décharges électriques.
- L'installation électrique de ce produit doit être conforme aux normes électriques nationales ou locales. Si vous n'êtes pas habitué aux travaux d'électricité, lors de cette installation, veuillez employer les services d'un électricien qualifié dans le but d'éviter les dangers qu'elle implique.
- Pour fixer le luminaire au mur, utilisez les éléments de fixation les mieux adaptés au support.
- Ce luminaire ne convient que pour une utilisation en intérieur, sauf dans les salles de bains ou tout type de surface humide.
- Nous vous recommandons de lire le manuel avant de commencer l'installation du luminaire. Sauvegardez ces instructions pour futures consultations.
- Ne démontez pas le luminaire, ne le modifiez pas et n'essayez pas de le réparer. Pour bénéficier d'une assistance technique, contactez VIBIA. Toute altération ou modification du luminaire peut annuler la garantie du fabricant.
- Pour le montage et le démontage de ce luminaire, la présence de deux personnes est recommandée.
- Tous les produits électroniques et toutes les batteries doivent être apportés à des points de collecte distincts de ceux des ordures ménagères normales lorsqu'ils arrivent en fin de vie. Il incombe à l'utilisateur de se débarrasser de l'équipement dans un point de collecte ou auprès d'un service spécifiquement désignés pour le recyclage des déchets électriques et des équipements électroniques (DEEE) ainsi que des batteries, dans le respect de la législation locale.
-  **ATTENTION :** Les produits distribués par Vibia Inc. peuvent contenir des substances chimiques reconnues par l'État de Californie comme étant cancérigènes, pouvant provoquer des malformations de naissance ou nuire à la reproduction. Pour plus de renseignements veuillez consulter www.P65Warnings.ca.gov

THE LIGHT FITTING CAN BE INSTALLED
IN TWO WAYS

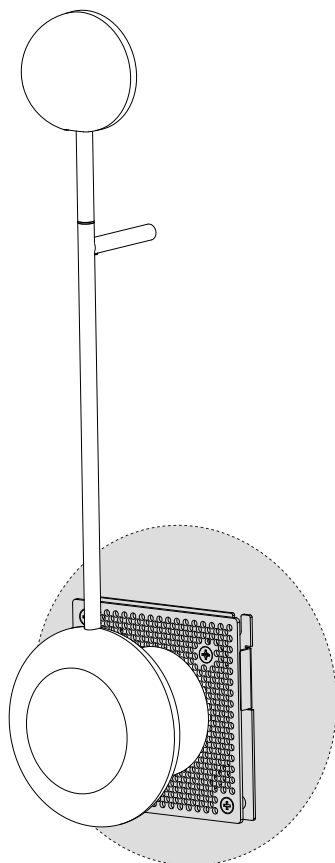
LE MONTAGE DE CE LUMINAIRE PEUT ÊTRE
RÉALISÉ DE DEUX MANIÈRES

OPTION A



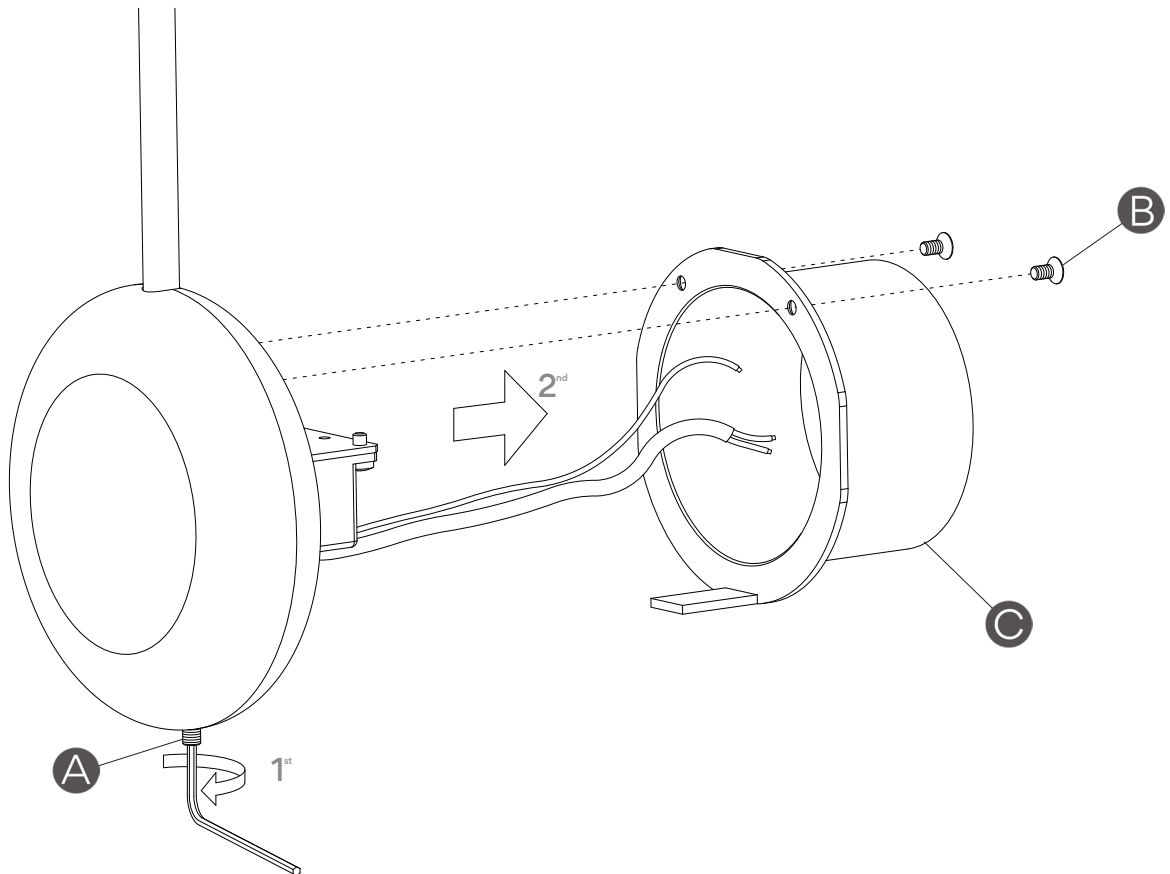
- By using the supplied plate: Follow steps 1a - 8a.
- En utilisant la plaque fournie: suivez les étapes 1a à 8a.

OPTION B

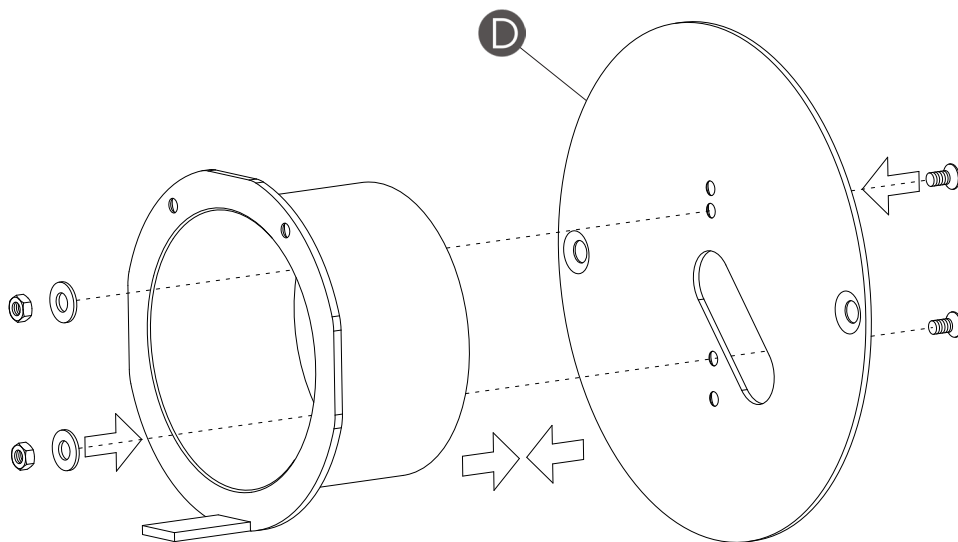


- By using the accessory junction box: Follow steps 1b - 13b.
- En utilisant la boîte de jonction accessoire: suivez les étapes 1b à 13b.

1a



2a



EN

IMPORTANT NOTICE:
Switch of the mains before installing the lamp.

1a. Loosen the lower spigot (A) using the larger of the Allen keys provided, and remove the two screws (B). Then remove the carcass (C).

2a. Mount the plate (D) with the washers and nuts supplied in the bag.

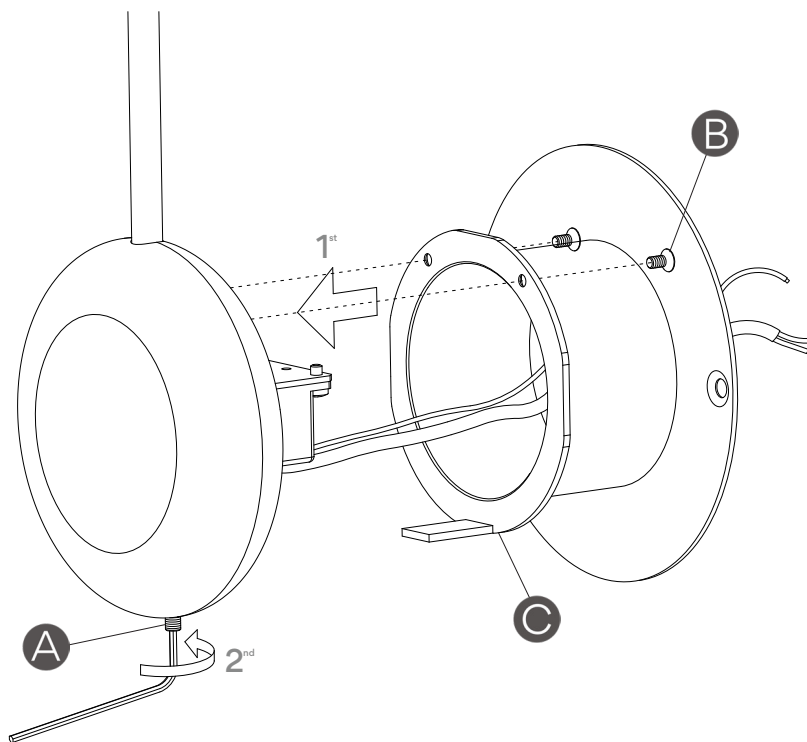
FR

IMPORTANT:
Débrancher l'alimentation avant d'effectuer l'installation du luminaire.

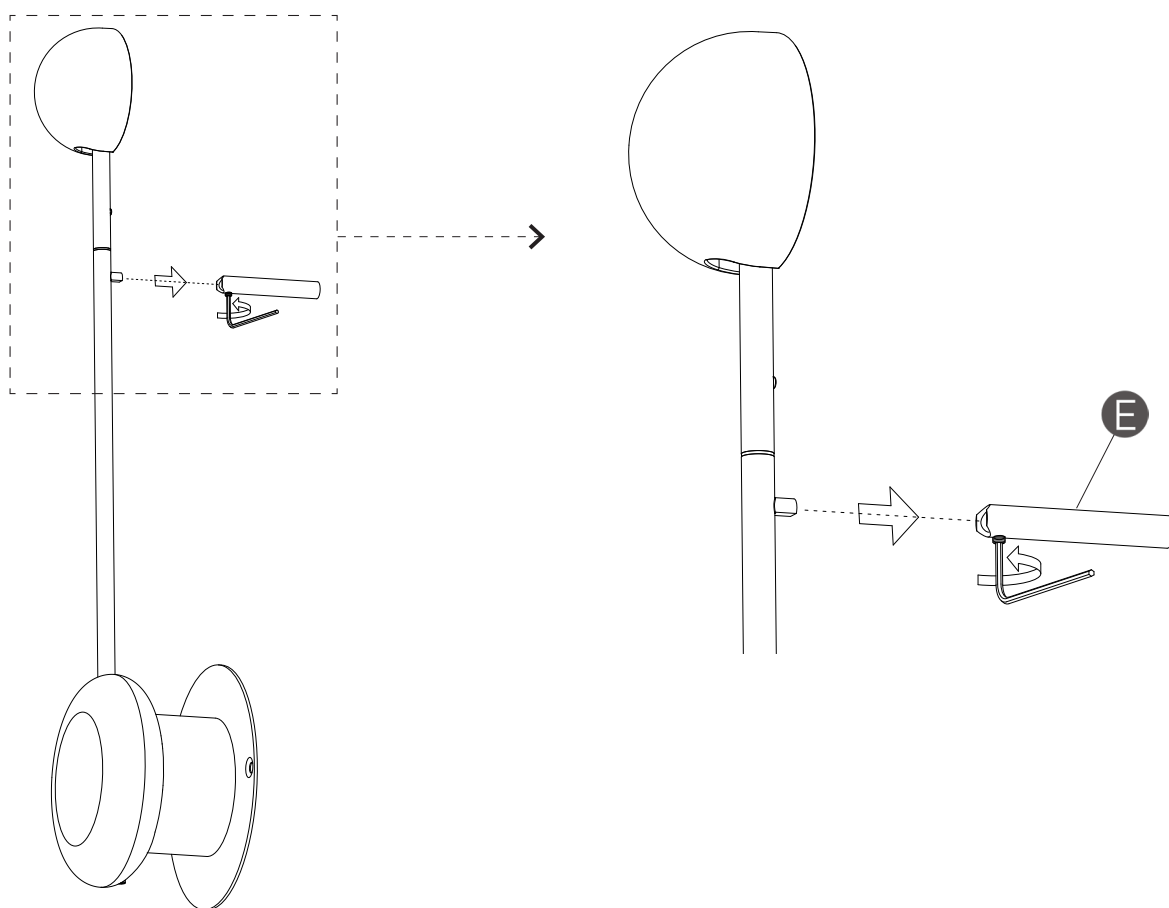
1a. À l'aide de la plus grande clé Allen fournie, desserrez la vis creuse inférieure (A) et retirez les deux vis (B). Puis dégagez le boîtier (C).

2a. Assemblez la plaque (D) à l'aide des vis et des boulons fournis dans le sachet.

3a



4a



EN

3a. Reassemble the carcass (C) using the two screws (B). Afterwards screw the spigot (A) using their corresponding Allen key.

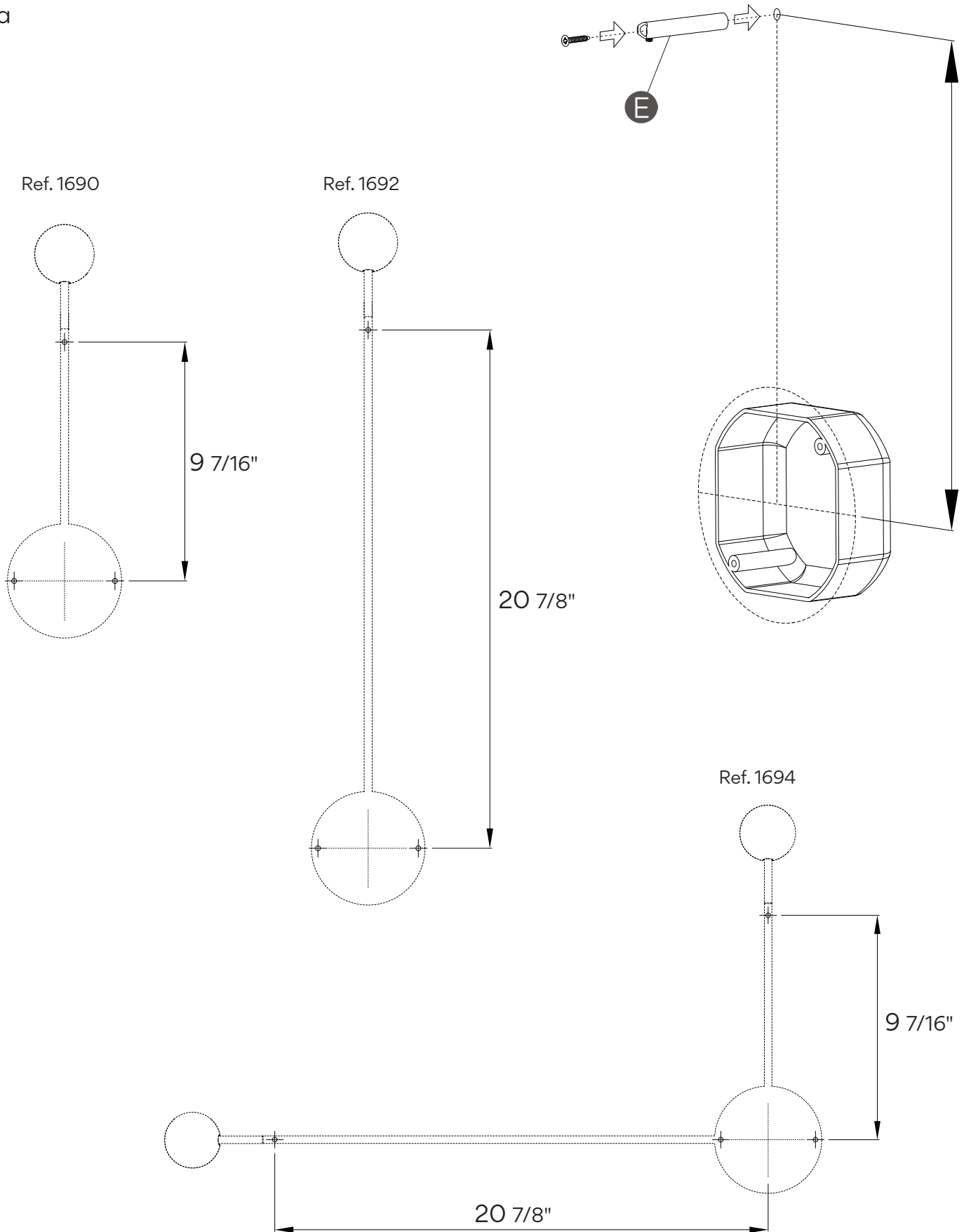
4a. Disassemble the upper fixing (E) of the sconce, first loosen the spigot using the smaller of the Allen keys provided.

FR

3a. Remontez le boîtier (C) en revissant les deux vis (B). Puis à l'aide de la plus grande clé Allen fournie, desserrez la vis creuse inférieure (A).

4a. Démontez le support supérieur (E) de l'applique en desserrant d'abord la vis creuse à l'aide de la plus petite clé Allen fournie.

5a



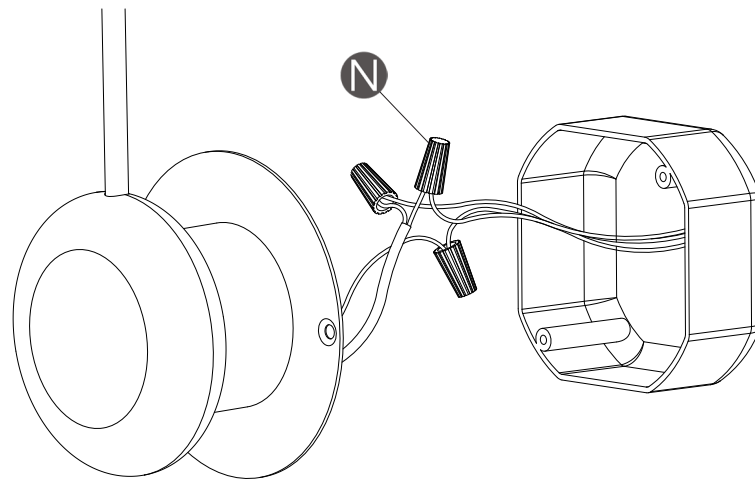
EN

5a. Attach the upper fixing (E) to the wall following the indicated dimensions. Use the most appropriate screw (not provided).

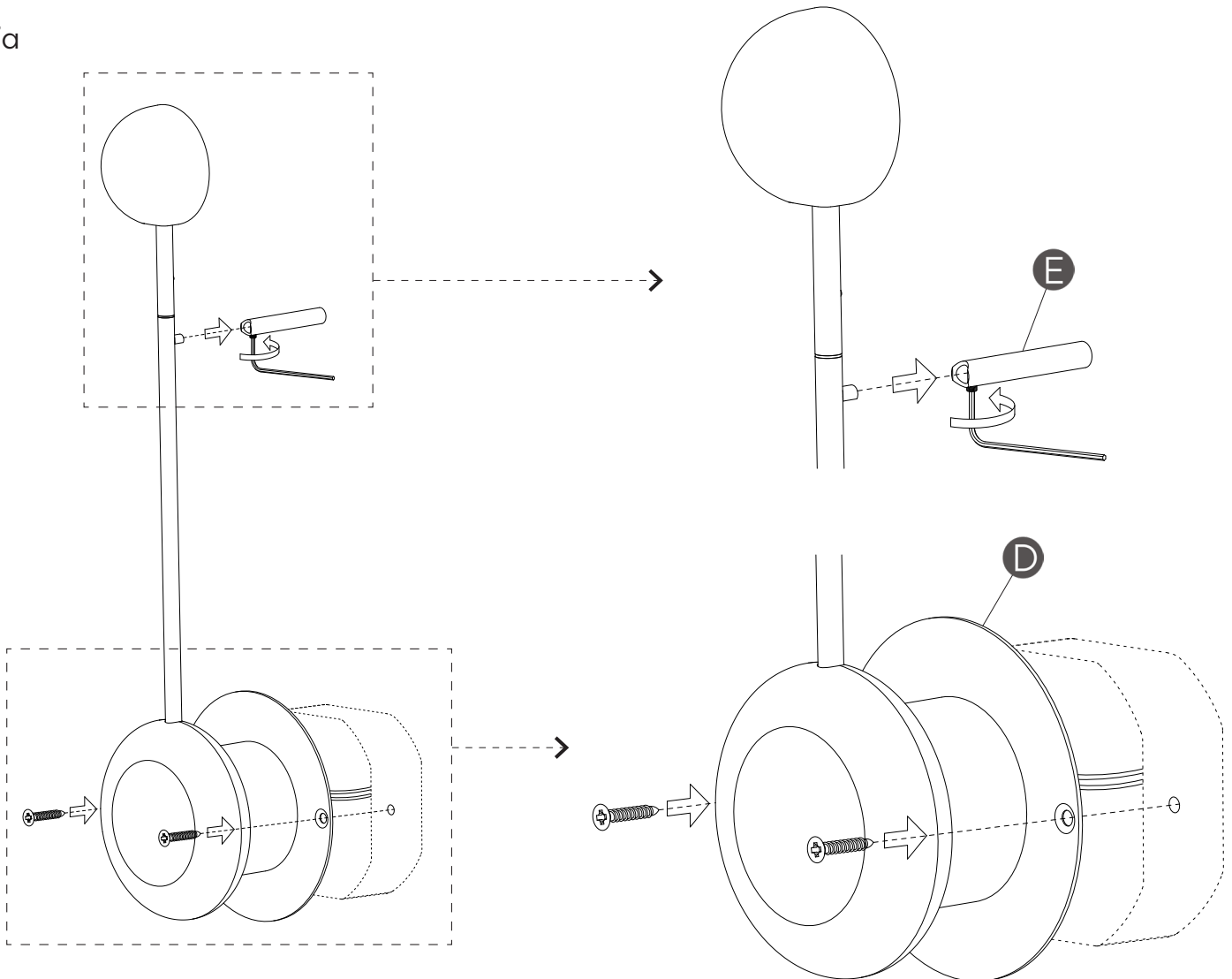
FR

5a. Fixez le support supérieur (E) au mur suivant les mesures indiquées. Utilisez une vis (non fournie) adaptée au support.

6a



7a



EN

6a. Connect the white wire of the fixture to the white wire of the supply circuit. Connect the black wire of the fixture to the black wire of the supply circuit. Secure with the electrical wire nuts (N) and seal connections with electrical tape. Connect the fixture ground wire and the supply ground wire to the ground screw on the round cross bar using the ground terminal. Push the connections and all excess wire to the interior of the junction box.

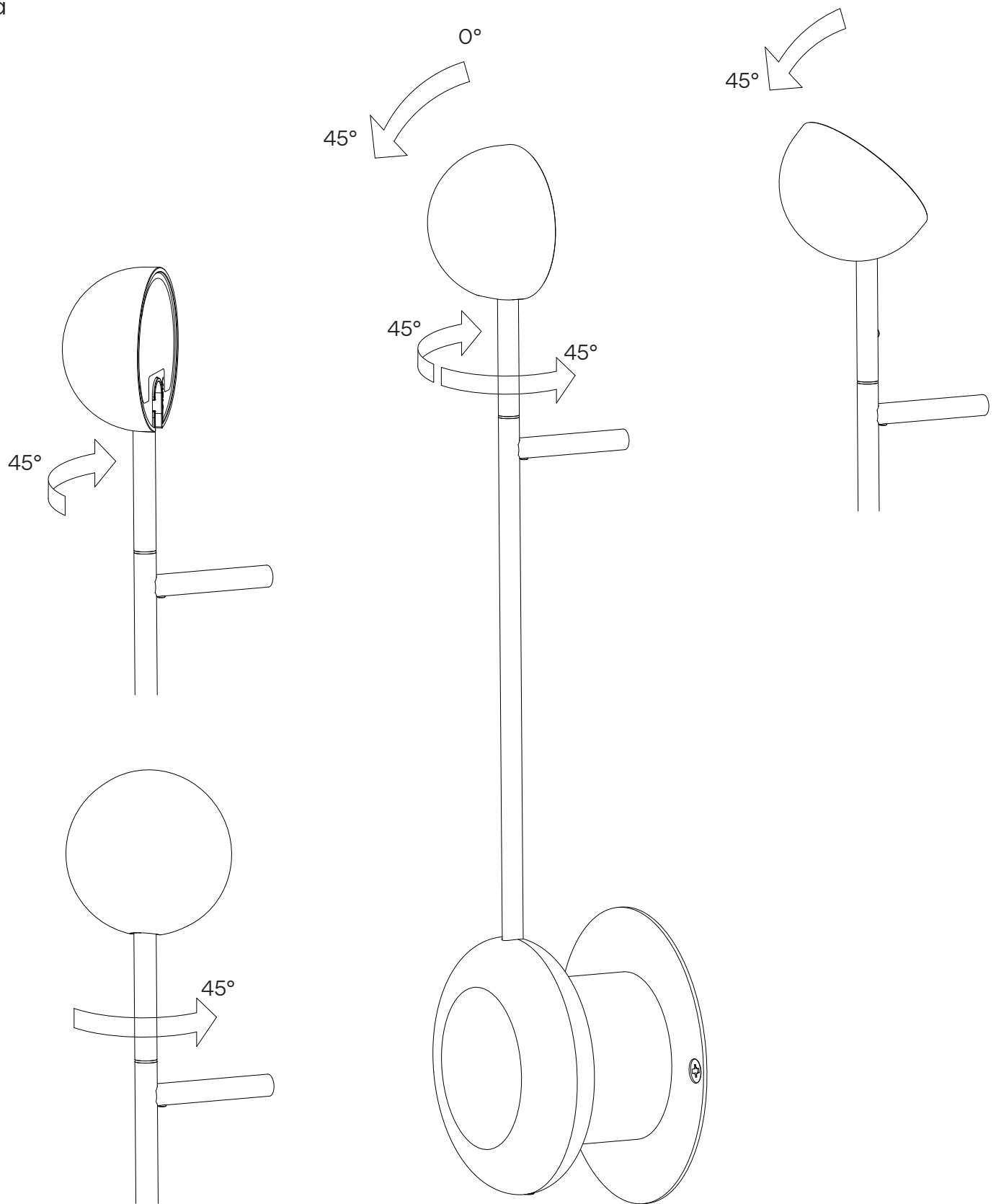
7a. Assemble the sconce to the upper fixing (A) as shown in the drawing, and fix the plate (D) to the wall using the most appropriate screws (not provided). Afterwards screw the spigot in place using their corresponding Allen key, so as to make sure the sconce assembly is firmly in place.

FR

6a. Raccordez le câble blanc du luminaire au câble blanc de votre installation électrique. Raccordez le câble noir du luminaire au câble noir de votre installation. Reliez les câbles aux connecteurs de câbles (N) et enveloppez le raccord de scotch électrique isolant. Connectez la prise de terre du luminaire et la prise de terre de l'installation sur la vis de terre sur la traverse universelle ronde en utilisant la borne de terre. Poussez les branchements et l'excès de câble à l'intérieur du boîtier de raccordement.

7a. Montez l'applique sur la fixation supérieure (E) tel qu'il est indiqué sur le dessin, puis fixez la plaque (D) au mur à l'aide de vis adaptées (non fournies). Ensuite vissez parfaitement l'ensemble de l'applique.

8a



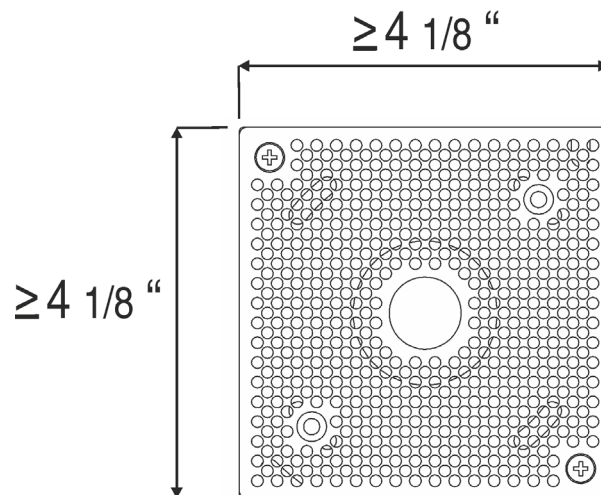
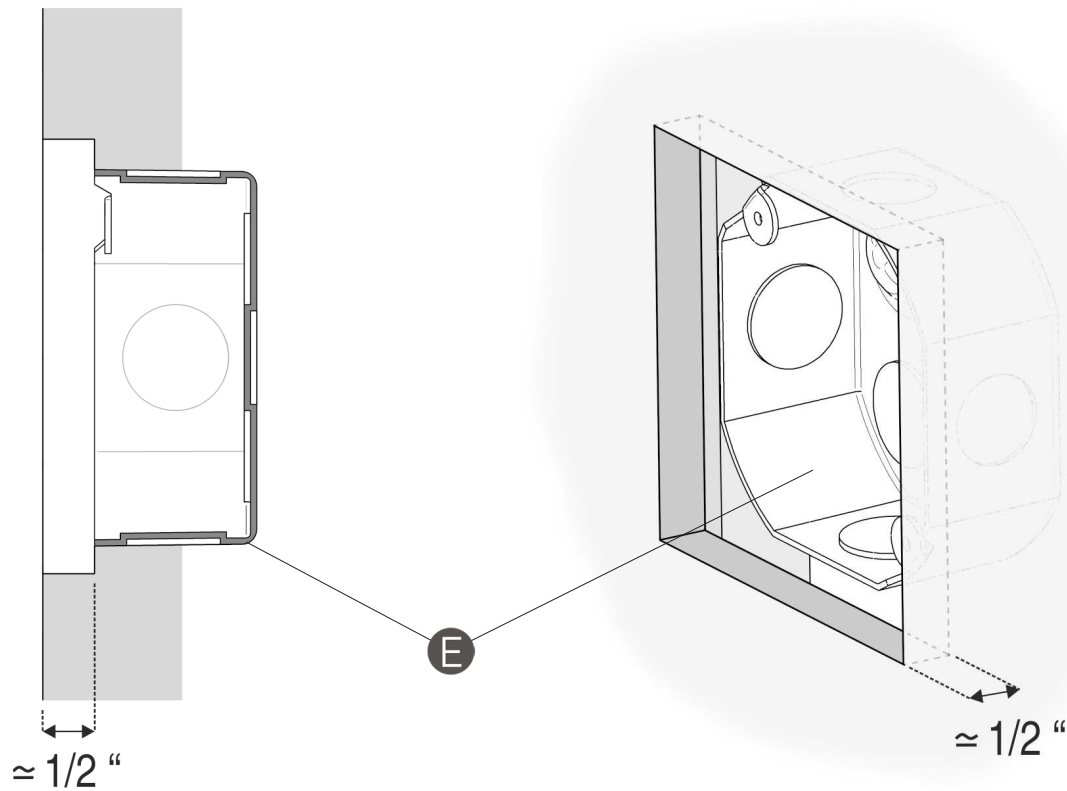
EN

8a. The head can be turned 45° either side and can be extended up to 45° outwards.

FR

8a. La tête de l'applique peut tourner de 45° de droite à gauche, et de haut en bas.

1b



EN

IMPORTANT NOTICE:
Switch of the mains before installing the lamp.

1b. To install the plaque supplied correctly, the junction box (E) must be set about 1/2" into the surface of your wall.

NOTE: The space needed to install this kit must be larger than the measurements of the plaques, as shown in the drawing.

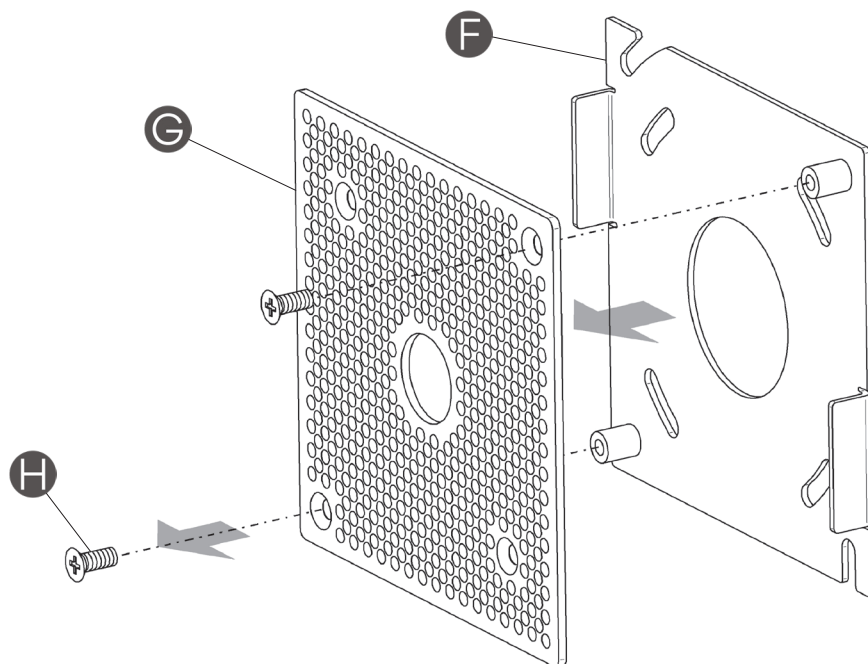
FR

IMPORTANT:
Débrancher l'alimentation avant d'effectuer l'installation du luminaire.

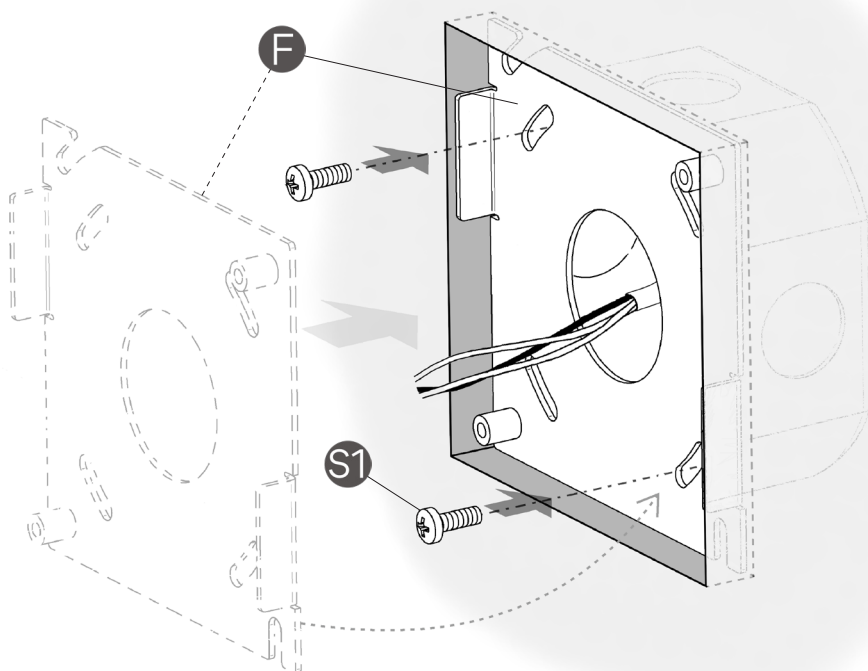
1b. Pour que vous puissiez installer ces plaques correctement, votre boîte de raccordement (E) doit être placée à environ 1/2" de la surface de votre mur.

REMARQUE : l'espace nécessaire pour l'installation de ce kit doit être supérieur aux dimensions des plaques fournies, tel qu'il est indiqué sur le dessin.

2b



3b



EN

2b. Separate plaques (F) and (G), supplied as part of the accessory, by removing the two screws (H).

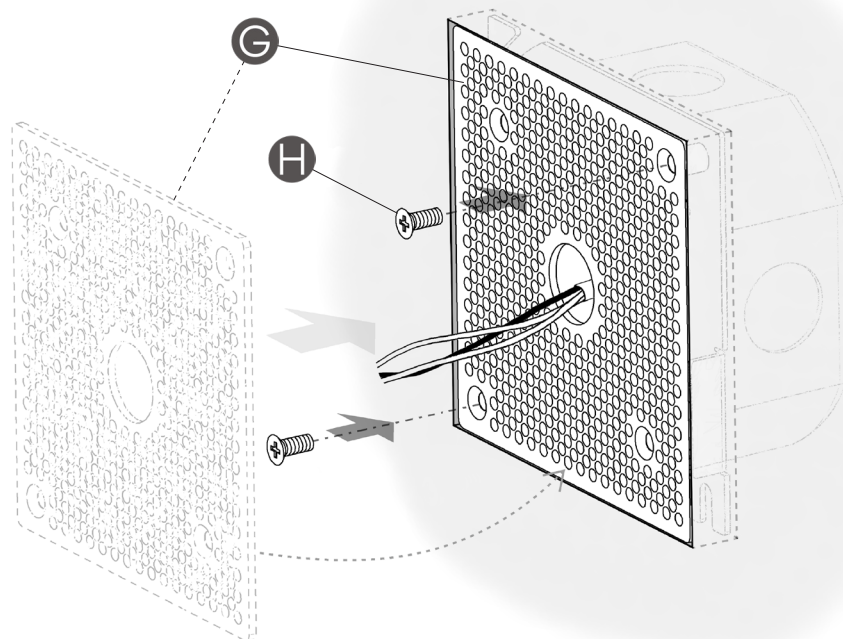
3b. Secure the plaque (F) to the junction box using the mounting screws (S1).

FR

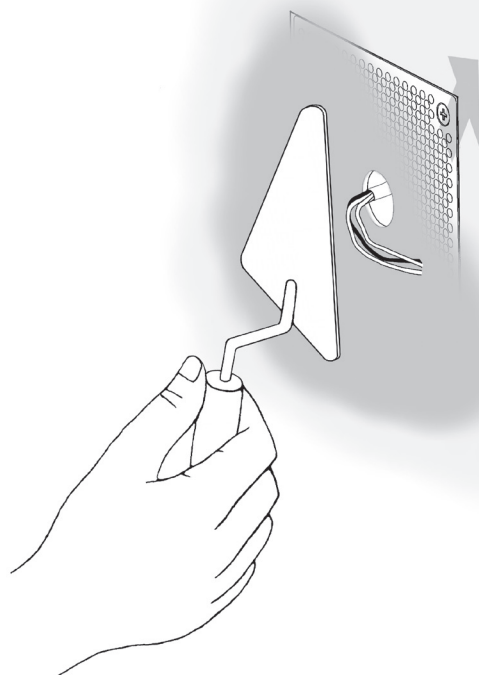
2b. Séparez les deux plaques (F) et (G) fournies dans le sachet, en retirant les deux vis autotaraudeuses (H).

3b. Introduisez la plaque (F) dans la boîte de raccordement et fixez-la à l'aide des vis de montage (S1).

4b



5b



EN

4b. Fit the plaque (G) with the hole in the center and secure it with the two screws (H).

5b. Cover the surface with the most suitable filler compatible with the surface of your wall, until the area is completely flush and free from marks of any kind.

IMPORTANT: Keep the hole in the center of the plaque clear so as to have access to the cables from your power supply to make the electrical connection when you install the light fitting.

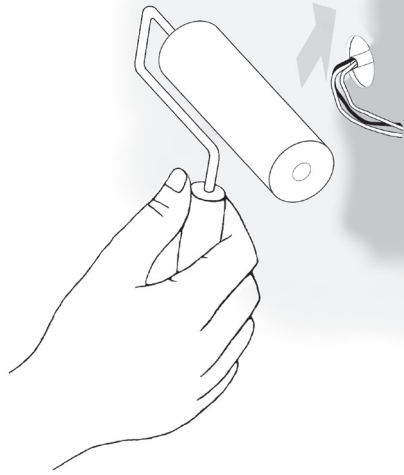
FR

4b. Installez la plaque (G) avec l'orifice pour la sortie des câbles au centre, et fixez-la à l'aide des deux vis autotaraudeuses fournies (H).

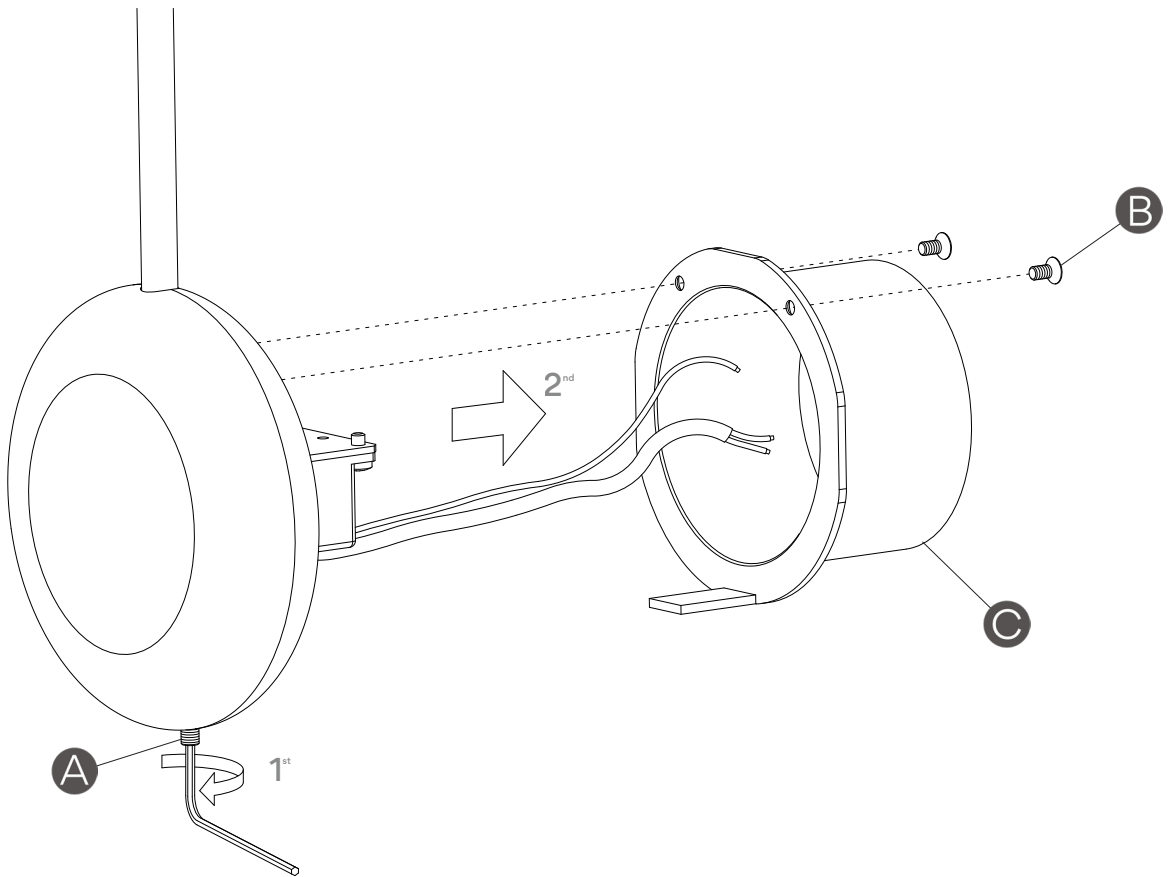
5b. Recouvrez l'emplacement de la boîte de raccordement à l'aide d'un produit de remplissage approprié et compatible avec la nature de votre mur, jusqu'à ce que l'endroit soit complètement égalisé avec le mur, parfaitement lisse et plat.

IMPORTANT : maintenez l'orifice de la sortie des câbles au centre de la plaque absolument dégagé afin d'avoir accès aux câbles de votre installation électrique lorsque vous effectuerez la connexion électrique au moment d'installer le luminaire.

6b



7b



EN

6b. When the filler applied is dry, paint over the surface and leave it to dry.

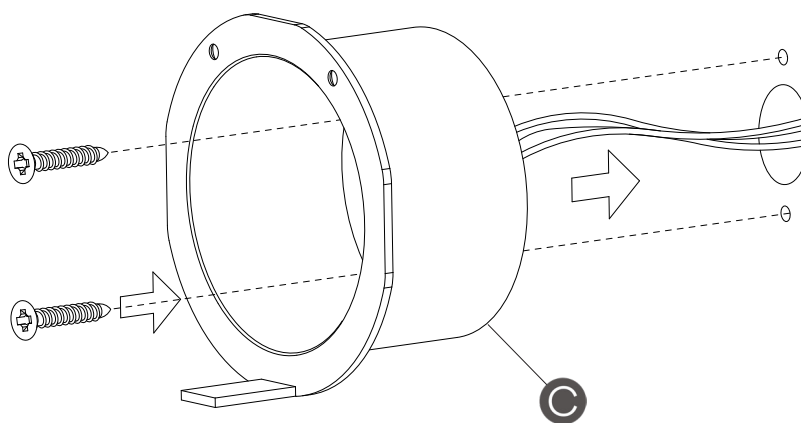
7b. Loosen the lower spigot (A) using the larger of the Allen keys provided, and remove the two screws (B). Then remove the carcass (C).

FR

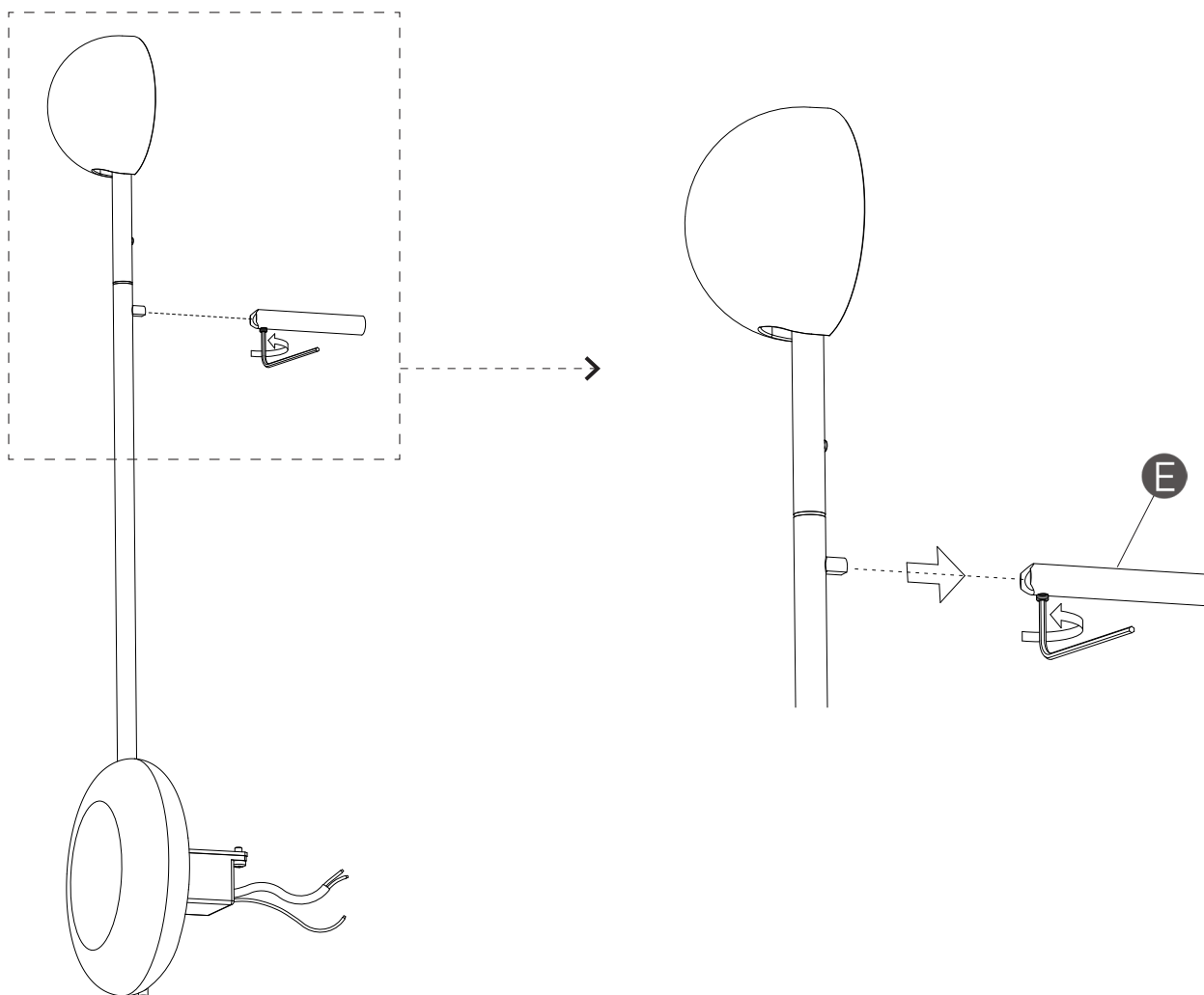
6b. Lorsque la couche de remplissage est sèche, peignez la surface et laissez sécher.

7b. À l'aide de la plus grande clé Allen fournie, desserrez la vis creuse inférieure (A) et retirez les deux vis (B). Puis dégagez le boîtier (C).

8b



9b



EN

8b. After having passed the electrical installation cable through the carcass hole (C) attach to the wall. Use the most appropriate screws (not supplied).

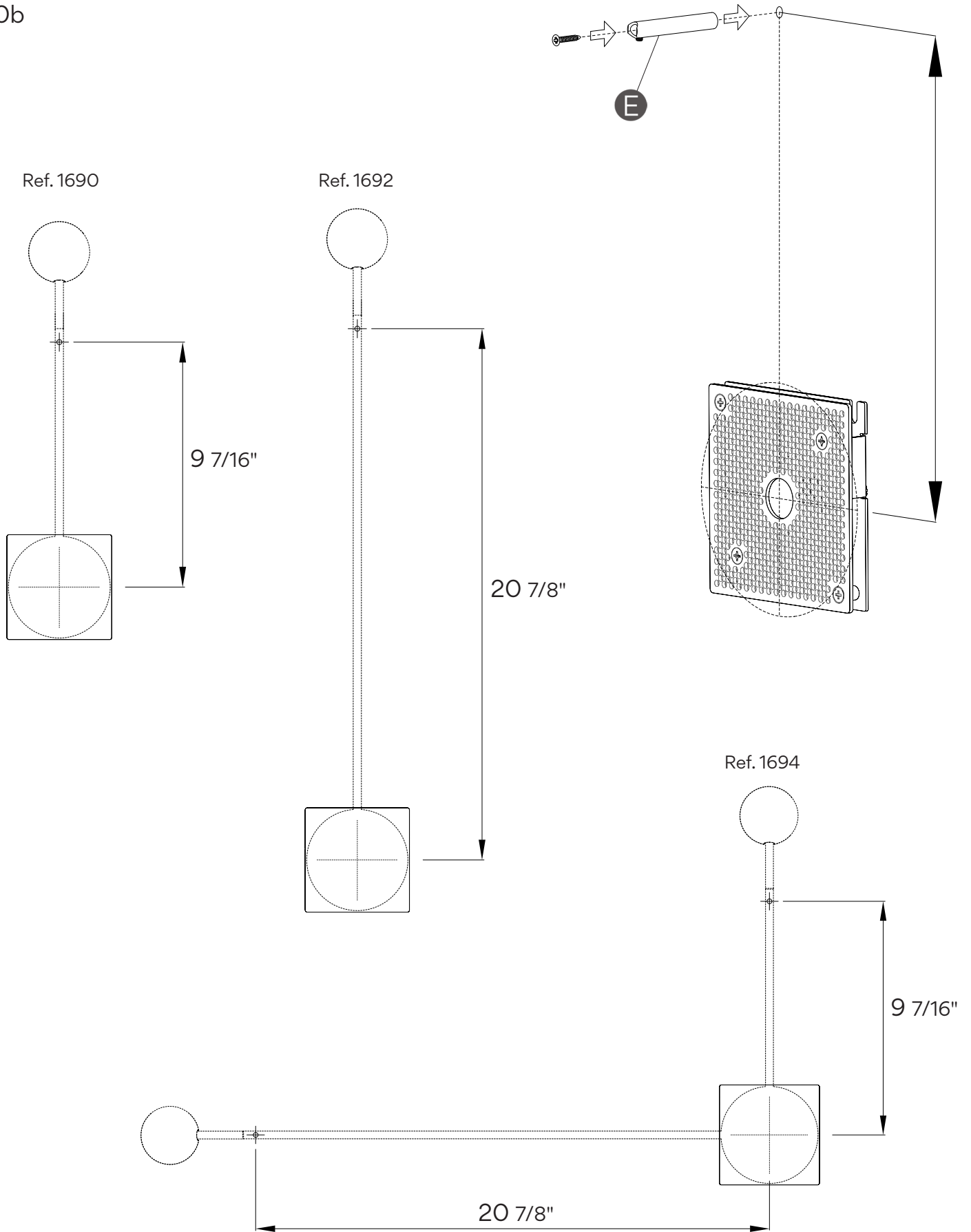
9b. Disassemble the upper fixing (E) of the sconce, first loosen the spigot using the smaller of the Allen keys provided.

FR

8b. Après avoir passé le câble de votre installation électrique par le trou du boîtier (C), fixez celui-ci au mur à l'aide de vis adaptées à votre mur (non fournies).

9b. Démontez le support supérieur (E) de l'applique en desserrant d'abord la vis creuse à l'aide de la plus petite clé Allen fournie.

10b



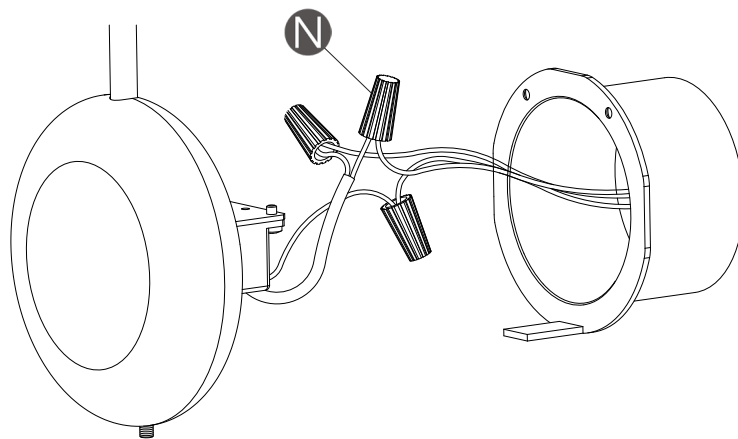
EN

10b. Attach the upper fixing (E) to the wall following the indicated dimensions. Use the most appropriate screw (not provided).

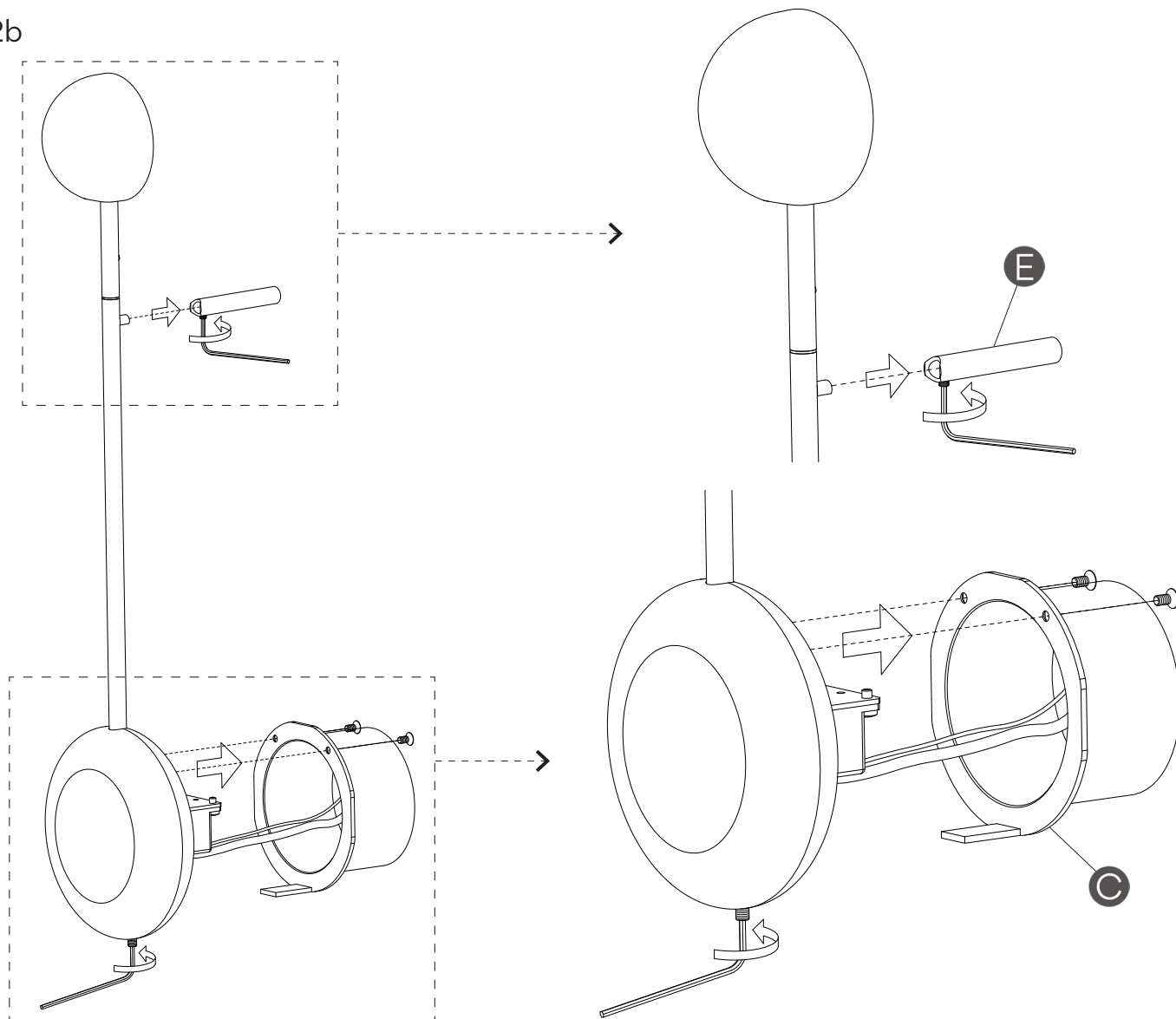
FR

10b. Fixez le support supérieur (E) au mur suivant les mesures indiquées. Utilisez une vis (non fournie) adaptée au support.

11b



12b



EN

11b. Connect the white wire of the fixture to the white wire of the supply circuit. Connect the black wire of the fixture to the black wire of the supply circuit. Secure with the electrical wire nuts (N) and seal connections with electrical tape. Connect the fixture ground wire and the supply ground wire to the ground screw on the round cross bar using the ground terminal. Push the connections and all excess wire to the interior of the junction box.

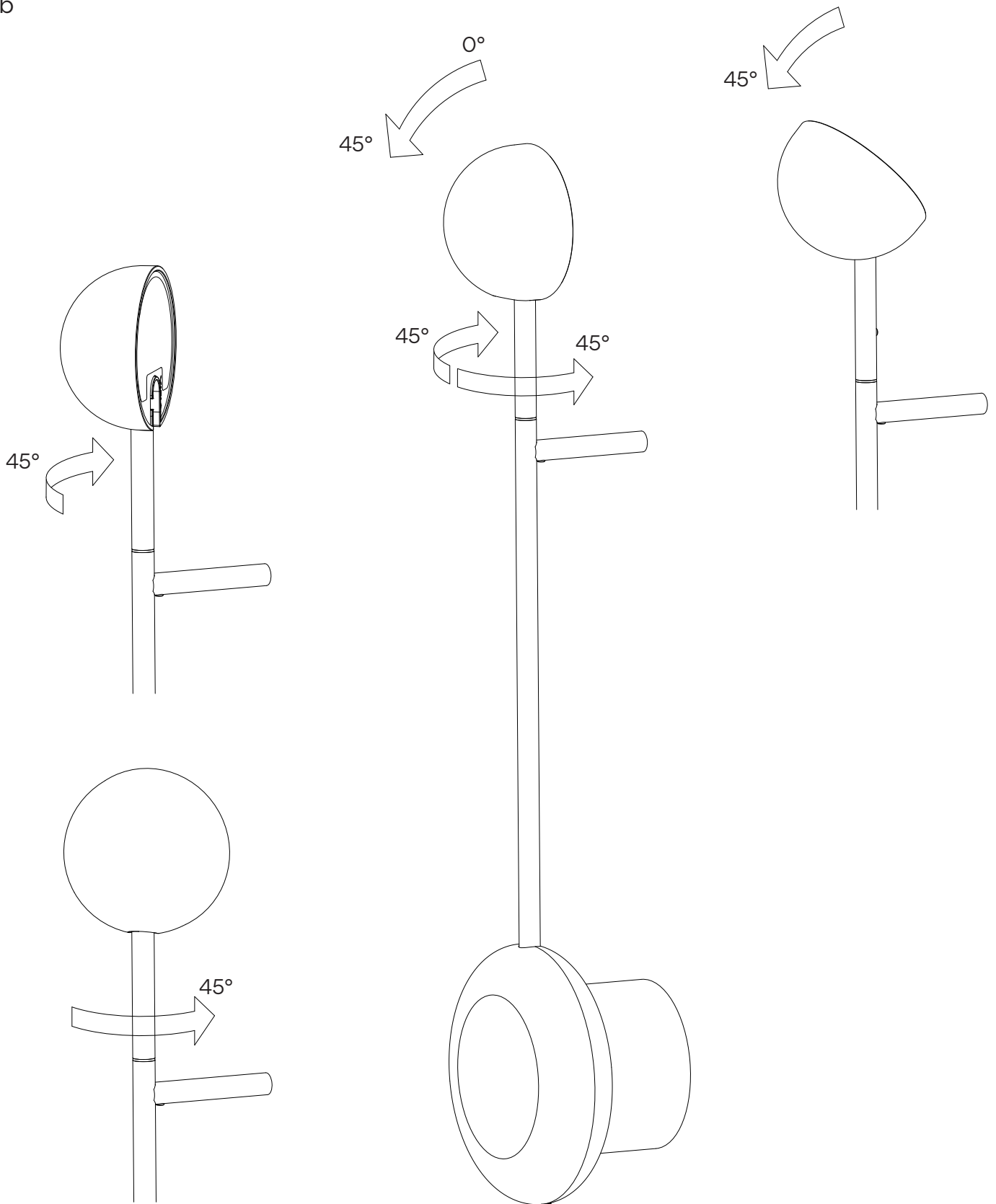
12b. Attach the sconce to the elements already fixed to the wall. Firstly place the base of the carcass of the sconce (C) to the upper fixing (E) exactly as shown in the drawing. Afterwards screw the two spigots in place using their corresponding Allen keys, so as to make sure the sconce assembly is firmly in place.

FR

11b. Raccordez le câble blanc du luminaire au câble blanc de votre installation électrique. Raccordez le câble noir du luminaire au câble noir de votre installation. Reliez les câbles aux connecteurs de câbles (N) et enveloppez le raccord de scotch électrique isolant. Connectez la prise de terre du luminaire et la prise de terre de l'installation sur la vis de terre. Poussez les branchements et l'excès de câble à l'intérieur du boîtier de raccordement.

12b. Montez l'applique sur les éléments fixés au mur. D'abord placez la base de l'applique sur le boîtier (C) et le support sur la fixation supérieure (E) comme il est indiqué sur le dessin. Ensuite vissez les deux vis creuses à l'aide de leur clé Allen correspondante pour fixer parfaitement l'ensemble de l'applique.

13b



EN

13b. The head can be turned 45° either side and can be extended up to 45° outwards.

FR

13b. La tête de l'applique peut tourner de 45° de droite à gauche, et de haut en bas.

Maintenance

Use a slightly-wet cotton cloth for cleaning.

In case of malfunction or damage, please contact the retailer who sold the lamp.

Entretien

Pour nettoyer le luminaire, utilisez un chiffon en coton légèrement humidifié d'eau.

En cas d'incident ou de non fonctionnement du luminaire, contactez directement l'établissement où vous l'avez acheté.