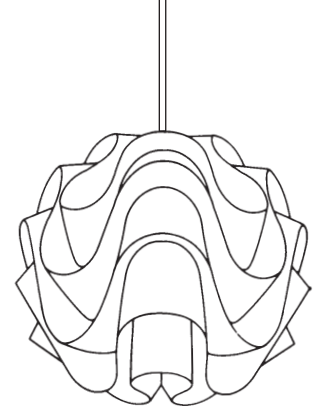


LE KLINT

SINUS - LK 172 SMALL



Vejledning for
LK 172 SMALL - Pendel
Materiale: Håndfoldet
plastskærm

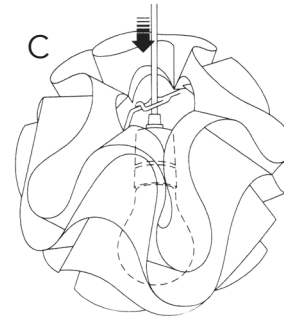
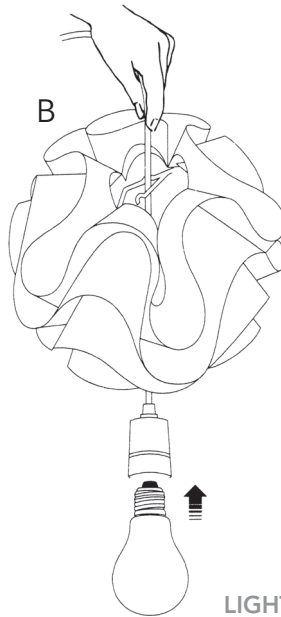
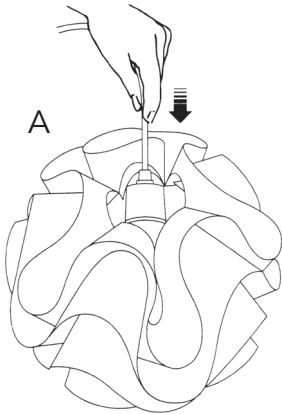
Instructions for
LK 172 SMALL - Pendant
Material: Hand folded plastic
shade

INDHOLD

- Håndfoldet skærm i plastic
- El-ophæng med E14 fatning og LED pære
- Instruktion omhandlende udpakning, montage og vedligeholdelse

MONTAGE

1. Lampen og ophænget pakkes ud af kassen. Håndtér skærmen forsigtigt for at undgå mærker i plasten. Følg herefter de tre næste trin:
 - A. Ophænget hejses ned i skærmen.
 - B. Lad det gå hele vejen igennem skærmen så det kommer ud i bunden. Nu er det muligt at isætte den ønskede pære.
 - C. Træk ophæng op i skærmen igen og fastgør det ved hjælp af klemmen på bøjlen.
2. Nu kan lampen hænges op.
3. Ved pæreskift gentages pkt. A-C.



LYS

Lampen har en lukket form som udsender et klart lys, uden at blænde.
LK 172 SMALL kan monteres med op til 10 W lavenergipære/LED pære.
Det er muligt at benytte energisparepære i lampen, hvilket giver mulighed for at få mere lys i, uden at overstige det anbefalede wattforbrug. Ved for højt wattforbrug kan det give varmemproblemer i lampen og skærmen ødelægges.

BORTSKAFFELSE AF LYSKILDE

Denne lampe leveres inkl. lyskilde. Følg anbefalinger for miljørigtig håndtering og bortskaffelse.

VEDLIGEHOLD

Skærmen holdes ren ved aftørring med blød klud eller støvbørste. Skulle der forvilde sig støv/insekter ind i skærmen kan denne afmonteres. Følg nedenstående instruktion.

CONTENTS

- Hand folded shade in plastic
- Elec. hang-up with E14 socket and LED bulb
- Instructions for unwrapping, assembly and maintenance

ASSEMBLY

1. Unwrap the shade and the elec. hang-up from the box. Handle the shade with great care, to avoid damaging the plastic. Now follow the 3 steps below:
 - A. Lower the elec. hang-up in the shade.
 - B. Lower it all the way through the shade so it appears underneath. Now it is possible to fit the bulb in the socket.
 - C. Pull the socket and bulb back into the shade and secure the cord in the clasp on the frame.
2. Now the lamp is ready to be hanged.
3. When changing bulb, repeat step A-C.

LIGHT

Recommended max. wattage:
Model 172 SMALL – 10 watts low-energy/LED bulb.

Exceeding the recommended wattage may result in excessive heat evolution and damage to the shade.
Energy saving light bulbs can be used giving a stronger light without exceeding the recommended wattage.

DISPOSAL OF LIGHT SOURCE

Please adhere to the recommended state environment regulations when disposing of any electrical components.

MAINTENANCE

Keep the shade clean by wiping with a soft cloth or using a dust brush. If dust/insects should enter the shade, the shade can be dismantled. Follow the steps below.



Den klassiske model 172, designet i 1971 af Poul Christiansen, er nu i LE KLINT's sortiment i en mindre størrelse. Det giver endnu større mulighed for at bruge den i nye sammenhænge i indretningen.

The classic model 172, designed by Poul Christiansen in 1971, is now produced in a smaller size. This gives you new possibilities when decorating your home.

Poul Christiansen

SINUS
LK 172 SMALL - Ø 20 cm, H 20 cm

Designet af: Poul Christiansen
Designår: 1971/2008
Produceres af: LE KLINT A/S

SINUS
LK 172 SMALL - Diam. 20 cm, H 20 cm

Designed by: Poul Christiansen
Year of design: 1971/2008
Production by: LE KLINT A/S



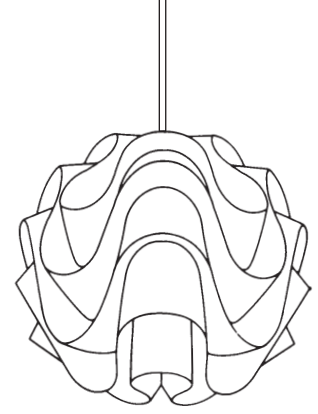
LE KLINT • Egestubben 13-17 • 5270 Odense N
www.leklint.com • leklint@leklint.dk

LE KLINT

SINUS - LK 172 SMALL

LE KLINT

SINUS - LK 172 M/L



Vejledning for

LK 172 M/L - Pendel

Materiale: Håndfoldet skærm

Instructions for

LK 172 M/L - Pendant

Material: Hand folded shade

INDHOLD

- Håndfoldet skærm
- El-ophæng
- Instruktion omhandlende udpakning, montage og vedligeholdelse

MONTAGE

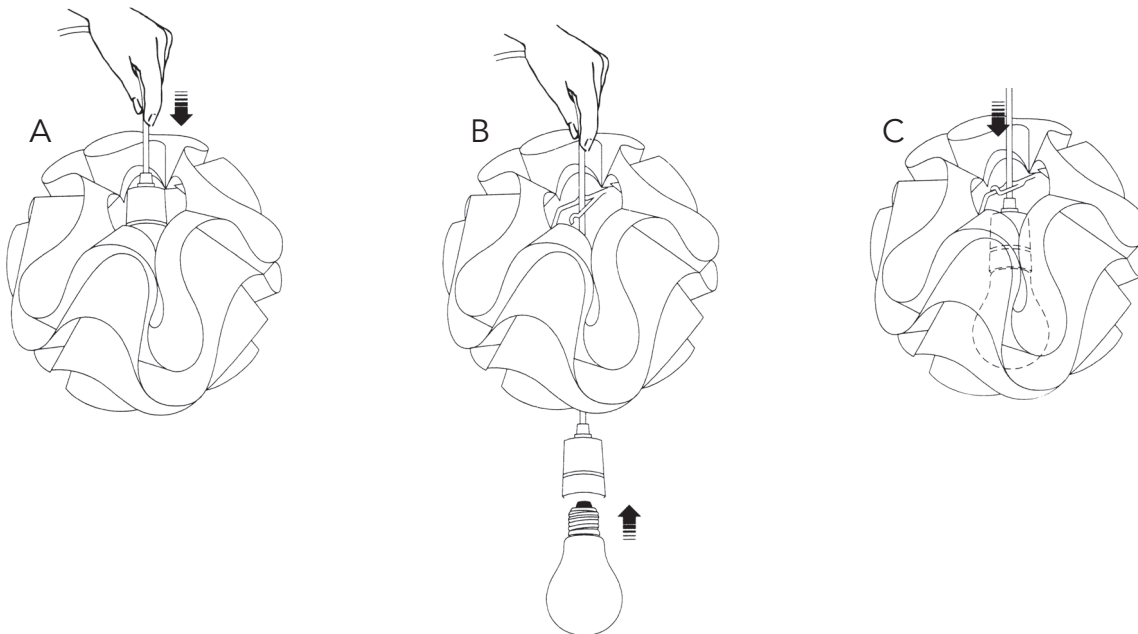
1. Lampen og ophænget pakkes ud af kassen. Håndtér skærmen forsigtigt for at undgå mærker i plasten. Følg herefter de tre næste trin:
 - A. Ophænget hejses ned i skærmen.
 - B. Lad det gå hele vejen igennem skærmen så det kommer ud i bunden. Nu er det muligt at isætte den ønskede pære.
 - C. Træk ophæng op i skærmen igen og fastgør det ved hjælp af klemmen på bøjlen.
2. Nu kan lampen hænges op.
3. Ved pæreskift gentages pkt. A-C.

CONTENTS

- Hand folded shade
- Elec. hang-up
- Instructions for unwrapping, assembly and maintenance

ASSEMBLY

1. Unwrap the shade and the elec. hang-up from the box. Handle the shade with great care, to avoid damaging the plastic. Now follow the 3 steps below:
 - A. Lower the elec. hang-up in the shade.
 - B. Lower it all the way through the shade so it appears underneath. Now it is possible to fit the bulb in the socket.
 - C. Pull the socket and bulb back into the shade and secure the cord in the clasp on the frame.
2. Now the lamp is ready to be hanged.
3. When changing bulb, repeat step A-C.



LYS

Lampen har en lukket form som udsender et klart lys, uden at blænde.

Anbefalet max. wattage:

Model 172M: LED-/Sparepære max. 20 W, Trad. pære max. 40 W

Model 172L: LED-/Sparepære max. 20 W, Trad. pære max. 60 W

En LED/sparepære giver mulighed for at få mere lys i, uden at overstige det anbefalede watt-forbrug. Ved for højt wattforbrug kan det give varmeproblemer i lampen og skærmen ødelægges.

VEDLIGEHOLD

Skærmen holdes ren ved aftørring med blød klud eller støvbørste. Skulle der forvilde sig støv/insekter ind i skærmen kan denne afmonteres. Følg nedenstående instruktion.

LIGHT

Recommended max. wattage:

Model 172M: LED-/CFL bulb max. 20 W, Trad. bulb max. 40 W

Model 172L: LED-/CFL bulb max. 20 W, Trad. bulb max. 60 W

Exceeding the recommended wattage may result in excessive heat evolution and damage to the shade.

LED/Energy saving light bulbs is used to give a stronger light without exceeding the recommended wattage.

MAINTENANCE

Keep the shade clean by wiping with a soft cloth or using a dust brush. If dust/insects should enter the shade, the shade can be dismantled. Follow the steps below.



Den klassiske model 172 er designet af Poul Christiansen i 1971. Poul Christiansen er blevet inspireret af matematikkens kurver, derfor navneferencen til sinuskurven. The classic model 172 is designed by Poul Christiansen in 1971. Poul Christiansen is inspired by the mathematics curves, therefore the name "Sinus".

Poul Christiansen

SINUS

LK 172 M - Ø 33 cm, H 31 cm

LK 172 L - Ø 44 cm, H 40 cm

Designet af: Poul Christiansen

Designår: 1971

Produceres af: LE KLINT A/S

SINUS

LK 172 M - Diam. 33 cm, H 31 cm

LK 172 L - Diam. 44 cm, H 40 cm

Designed by: Poul Christiansen

Year of design: 1971

Production by: LE KLINT A/S

