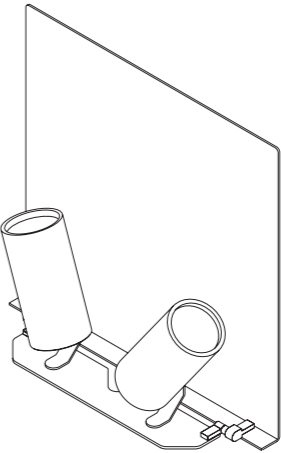




# davide groppi



INSTRUCTIONS

**BELLADINOTTE**  
DESIGN MAURIZIO MANCINI - 2012  
MADE IN PIACENZA  
MADE IN ITALY

*Luce per vedere, luce per sentire.*

IT - Grazie per aver scelto una lampada Davide Groppi.

EN - Thank you for choosing a Davide Groppi light.

FR - Les descriptions de nos projets.

DE - Die Beschreibung der Symbole für diese Lampe

PT - Obrigado por escolher um candeeiro Davide Groppi.

RU - Благодарим за выбор светильника Davide Groppi.

ZH - 非常感谢您选用 Davide Groppi 品牌灯具。

ES - Gracias por haber elegido una lámpara Davide Groppi.

FR - Merci d'avoir choisi une lampe Davide Groppi.

DE - Danke, dass Sie sich für eine Lampe von Davide Groppi entschieden haben. Einflachheit, Leichtigkeit, Emotion.

PT - As descrições dos símbolos relativos a esta lâmpada encontram-se na folha de legenda em anexo.

RU - Описание символов, относящихся к этой лампе находится в приложении с условными обозначениями.

ZH - 灯具所使用的符号描述，可参阅附件说明书。

ES - Las descripciones de los símbolos relacionados con esta lámpara se pueden encontrar en la hoja de leyenda adjunta.

FR - La sécurité de l'appareil peut uniquement être garantie en respectant ces instructions, aussi bien lors de l'installation que lors de l'utilisation.

PT - A segurança do aparelho é garantida apenas respeitando essas instruções tanto na fase de instalação quanto na fase de operação.

RU - При установке и воякий раз при проведении операции необходимо их сохранять.

ZH - 在安装和使用电器时，请确保电源电压已经断开。必须将本文件妥为保存。

ES - Instrucciones de instalación y de uso.

FR - Attention

DE - Das Gerät darf nicht verändert oder manipuliert werden.

PT - Atenção

RU - Внимание

ZH - 注意

ES - Instrucciones de instalación y de uso.

FR - Attention

DE - Das Gerät darf nicht verändert oder manipuliert werden.

PT - Atenção

RU - Внимание

ZH - 注意

ES - Instrucciones de instalación y de uso.

FR - Attention

DE - Das Gerät darf nicht verändert oder manipuliert werden.

PT - Atenção

RU - Внимание

ZH - 注意

ES - Instrucciones de instalación y de uso.

FR - Attention

DE - Das Gerät darf nicht verändert oder manipuliert werden.

PT - Atenção

RU - Внимание

ZH - 注意

ES - Instrucciones de instalación y de uso.

FR - Attention

DE - Das Gerät darf nicht verändert oder manipuliert werden.

PT - Atenção

RU - Внимание

ZH - 注意

ES - Instrucciones de instalación y de uso.

FR - Attention

DE - Das Gerät darf nicht verändert oder manipuliert werden.

PT - Atenção

RU - Внимание

ZH - 注意

ES - Instrucciones de instalación y de uso.

FR - Attention

DE - Das Gerät darf nicht verändert oder manipuliert werden.

PT - Atenção

RU - Внимание

ZH - 注意

ES - Instrucciones de instalación y de uso.

FR - Attention

DE - Das Gerät darf nicht verändert oder manipuliert werden.

PT - Atenção

RU - Внимание

ZH - 注意

ES - Instrucciones de instalación y de uso.

FR - Attention

DE - Das Gerät darf nicht verändert oder manipuliert werden.

PT - Atenção

RU - Внимание

ZH - 注意

ES - Instrucciones de instalación y de uso.

FR - Attention

DE - Das Gerät darf nicht verändert oder manipuliert werden.

PT - Atenção

RU - Внимание

ZH - 注意

ES - Instrucciones de instalación y de uso.

FR - Attention

DE - Das Gerät darf nicht verändert oder manipuliert werden.

PT - Atenção

RU - Внимание

ZH - 注意

ES - Instrucciones de instalación y de uso.

FR - Attention

DE - Das Gerät darf nicht verändert oder manipuliert werden.

PT - Atenção

RU - Внимание

ZH - 注意

ES - Instrucciones de instalación y de uso.

FR - Attention

DE - Das Gerät darf nicht verändert oder manipuliert werden.

PT - Atenção

RU - Внимание

ZH - 注意

ES - Instrucciones de instalación y de uso.

FR - Attention

DE - Das Gerät darf nicht verändert oder manipuliert werden.

PT - Atenção

RU - Внимание

ZH - 注意

ES - Instrucciones de instalación y de uso.

FR - Attention

DE - Das Gerät darf nicht verändert oder manipuliert werden.

PT - Atenção

RU - Внимание

ZH - 注意

ES - Instrucciones de instalación y de uso.

FR - Attention

DE - Das Gerät darf nicht verändert oder manipuliert werden.

PT - Atenção

RU - Внимание

ZH - 注意

ES - Instrucciones de instalación y de uso.

FR - Attention

DE - Das Gerät darf nicht verändert oder manipuliert werden.

PT - Atenção

RU - Внимание

ZH - 注意

ES - Instrucciones de instalación y de uso.

FR - Attention

DE - Das Gerät darf nicht verändert oder manipuliert werden.

PT - Atenção

RU - Внимание

ZH - 注意

ES - Instrucciones de instalación y de uso.

FR - Attention

DE - Das Gerät darf nicht verändert oder manipuliert werden.

PT - Atenção

RU - Внимание

ZH - 注意

ES - Instrucciones de instalación y de uso.

FR - Attention

DE - Das Gerät darf nicht verändert oder manipuliert werden.

PT - Atenção

RU - Внимание

ZH - 注意

ES - Instrucciones de instalación y de uso.

FR - Attention

DE - Das Gerät darf nicht verändert oder manipuliert werden.

PT - Atenção

RU - Внимание

ZH - 注意

ES - Instrucciones de instalación y de uso.

FR - Attention

DE - Das Gerät darf nicht verändert oder manipuliert werden.

PT - Atenção

RU - Внимание

ZH - 注意

ES - Instrucciones de instalación y de uso.

FR - Attention

DE - Das Gerät darf nicht verändert oder manipuliert werden.

PT - Atenção

RU - Внимание

ZH - 注意

ES - Instrucciones de instalación y de uso.

FR - Attention

DE - Das Gerät darf nicht verändert oder manipuliert werden.

PT - Atenção

RU - Внимание

ZH - 注意

ES - Instrucciones de instalación y de uso.

FR - Attention

DE - Das Gerät darf nicht verändert oder manipuliert werden.

PT - Atenção

RU - Внимание

ZH - 注意

ES - Instrucciones de instalación y de uso.

FR - Attention

DE - Das Gerät darf nicht verändert oder manipuliert werden.

PT - Atenção

RU - Внимание

ZH - 注意

ES - Instrucciones de instalación y de uso.

FR - Attention

DE - Das Gerät darf nicht verändert oder manipuliert werden.

PT - Atenção

RU - Внимание

ZH - 注意

ES - Instrucciones de instalación y de uso.

FR - Attention

DE - Das Gerät darf nicht verändert oder manipuliert werden.

PT - Atenção

RU - Внимание

ZH - 注意

ES - Instrucciones de instalación y de uso.

FR - Attention

DE - Das Gerät darf nicht verändert oder manipuliert werden.

PT - Atenção

RU - Внимание

ZH - 注意

ES - Instrucciones de instalación y de uso.

FR - Attention

DE - Das Gerät darf nicht verändert oder manipuliert werden.

PT - Atenção

RU - Внимание

ZH - 注意

ES - Instrucciones de instalación y de uso.

FR - Attention

DE - Das Gerät darf nicht verändert oder manipuliert werden.

PT - Atenção

RU - Внимание

ZH - 注意

ES - Instrucciones de instalación y de uso.

FR - Attention

DE - Das Gerät darf nicht verändert oder manipuliert werden.

PT - Atenção

RU - Внимание

ZH - 注意

ES - Instrucciones de instalación y de uso.

FR - Attention

DE - Das Gerät darf nicht verändert oder manipuliert werden.

PT - Atenção

RU - Внимание

ZH - 注意

IT - Le descrizioni dei simboli relativi a questa lampada si

FR - Les descriptions des symboles relatifs à cette lampe se

DE - Die Beschreibung der Symbole für diese Lampe

PT - Obrigado por escolher um candeeiro Davide Groppi.

RU - Благодарим за выбор светильника Davide Groppi.

ZH - 非常感谢您选用 Davide Groppi 品牌灯具。

ES - Gracias por haber elegido una lámpara Davide Groppi.

FR - Merci d'avoir choisi une lampe Davide Groppi.

DE - Danke, dass Sie sich für eine Lampe von Davide Groppi entschieden haben. Einflachheit, Leichtigkeit, Emotion.

PT - As descrições dos símbolos relativos a esta lâmpada encontram-se na folha de legenda em anexo.

RU - Описание символов, относящихся к этой лампе находится в приложении с условными обозначениями.

ZH - 灯具所使用的符号描述，可参阅附件说明书。

ES - Las descripciones de los símbolos relacionados con esta lámpara se pueden encontrar en la hoja de leyenda adjunta.

FR - La sécurité de l'appareil peut uniquement être garantie en respectant ces instructions, aussi bien lors de l'installation que lors de l'utilisation.

PT - A segurança do aparelho é garantida apenas respeitando essas instruções tanto na fase de instalação quanto na fase de operação.

RU - При установке и воякий раз при проведении операции необходимо их сохранять.

ZH - 在安装和使用电器时，请确保电源电压已经断开。必须将本文件妥为保存。

ES - Instrucciones de instalación y de uso.

FR - Attention

DE - Das Gerät darf nicht verändert oder manipuliert werden.

PT - Atenção

RU - Внимание

ZH - 注意

ES - Instrucciones de instalación y de uso.

FR - Attention

DE - Das Gerät darf nicht verändert oder manipuliert werden.

PT - Atenção

RU - Внимание

ZH - 注意

ES - Instrucciones de instalación y de uso.

FR - Attention

DE - Das Gerät darf nicht verändert oder manipuliert werden.

PT - Atenção

RU - Внимание

ZH - 注意

ES - Instrucciones de instalación y de uso.

FR - Attention

DE - Das Gerät darf nicht verändert oder manipuliert werden.

PT - Atenção

RU - Внимание

ZH - 注意

ES - Instrucciones de instalación y de uso.

FR - Attention

DE - Das Gerät darf nicht verändert oder manipuliert werden.

PT - Atenção

RU - Внимание

ZH - 注意

ES - Instrucciones de instalación y de uso.

FR - Attention

DE - Das Gerät darf nicht verändert oder manipuliert werden.

PT - Atenção

RU - Внимание

ZH - 注意

ES - Instrucciones de instalación y de uso.

FR - Attention

DE - Das Gerät darf nicht verändert oder manipuliert werden.

PT - Atenção

RU - Внимание

ZH - 注意

ES - Instrucciones de instalación y de uso.

FR - Attention

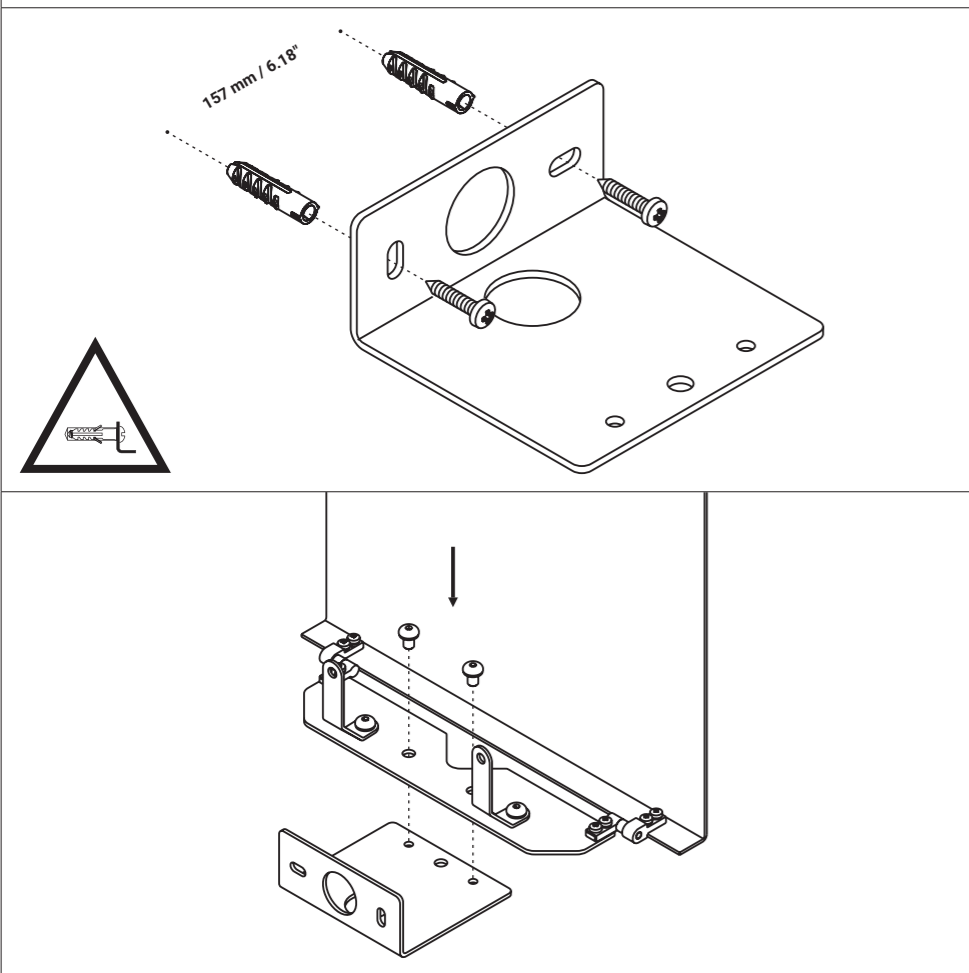
DE - Das Gerät darf nicht verändert oder manipuliert werden.

PT - Atenção

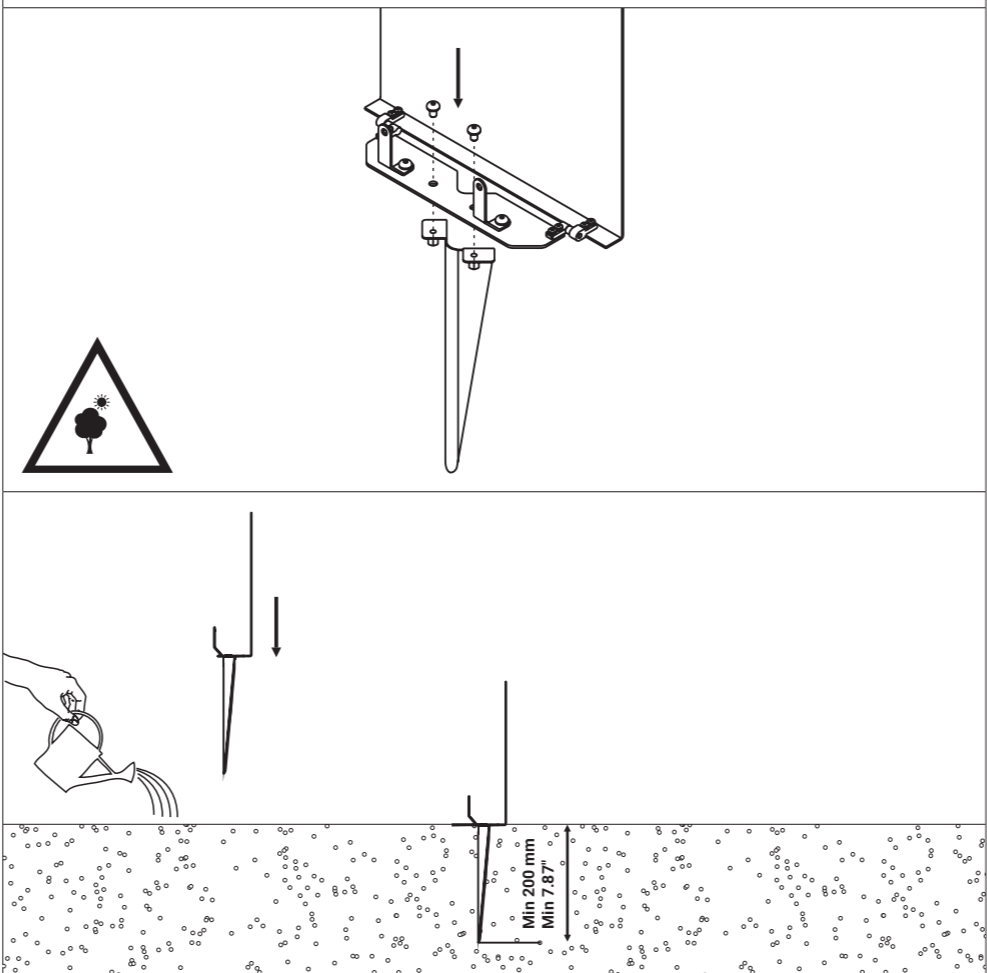
RU - Внимание

ZH - 注意</

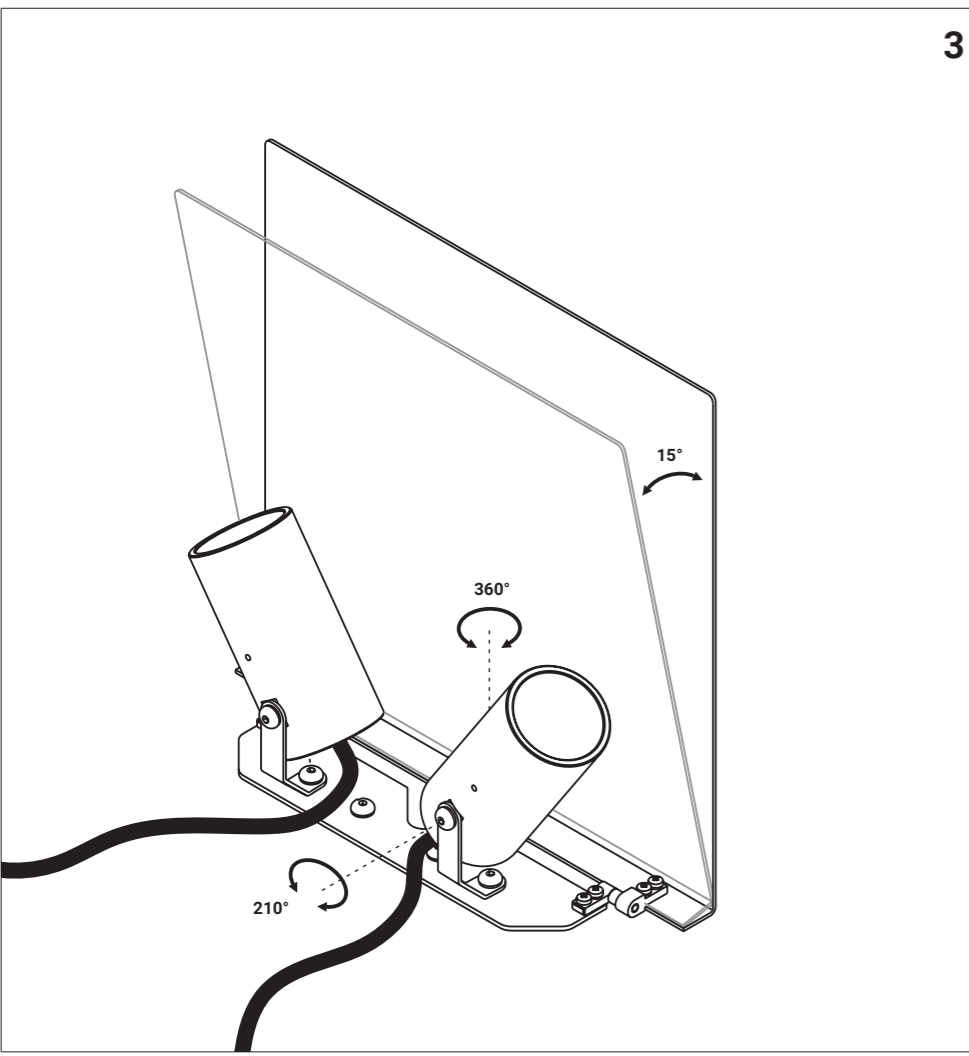
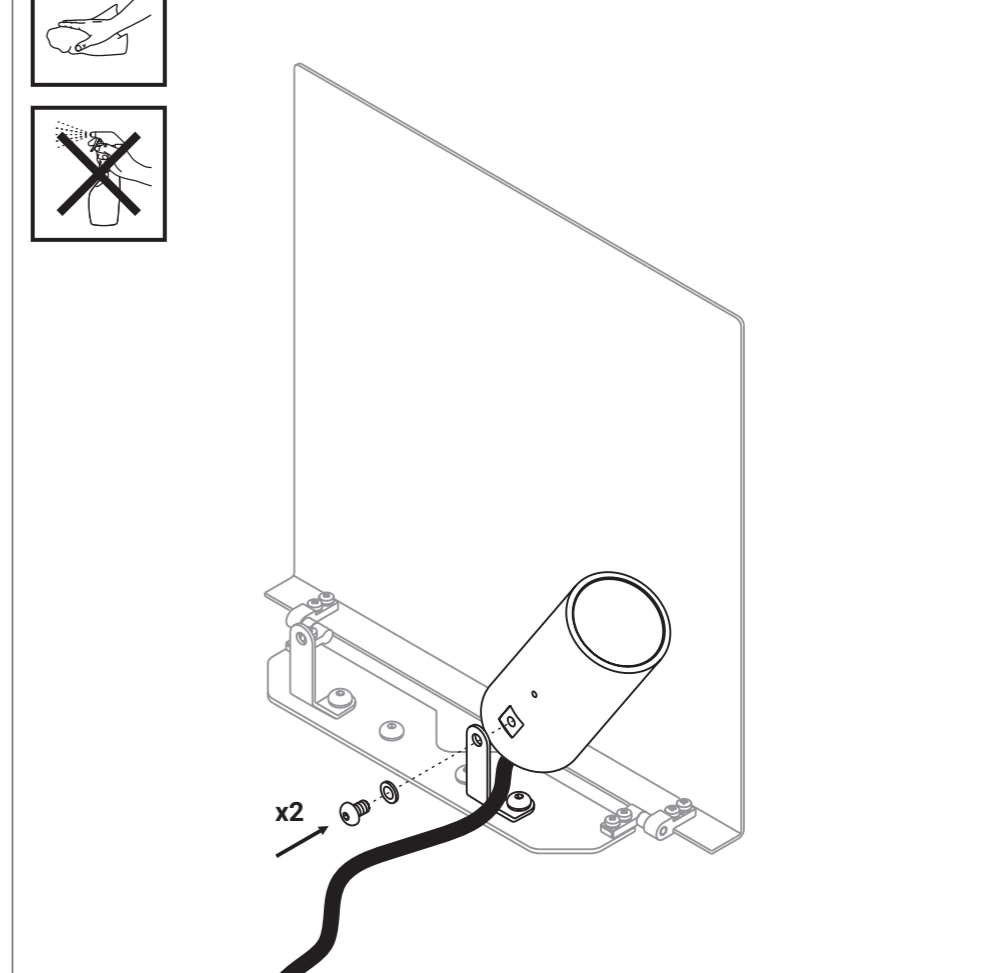
**Wall installation 1A**



**Ground installation with spike 1B**



**2**



**4**

To connect two or more lamps, only serial parallel is allowed

On  
Off

**N** **L** **+** **-**

Safety driver CLASS 2 constant voltage  
24 V=DC - Min 8,4 W

Black wire **-**

Red wire **+**

Rubber cable  
Min Ø4,5 - Max Ø8,5 mm  
Min Ø0.17" - Max Ø0.33" mm  
For example SJTW

Max 10 m  
Max 393.7"

Max 5 m  
Max 196.8"

Max 5 m  
Max 196.8"

**5**

**Example of installation**

**Driver LED not included**

**Connector not included**

EN - **Attention**  
The connector used for connecting the lamp to the LED driver shall comply with UL / CSA requirements for outdoor use.

FR - **Attention**  
Le connecteur utilisé pour connecter le voyant au pilote de la LED devra être conforme aux exigences UL / CSA pour une utilisation en extérieur.