

# ASCOLI SWING

astro

SKU 1286xxx

## INSTALLATION INSTRUCTIONS / INSTRUCTIONS D'INSTALLATION / INSTRUCCIONES DE INSTALACIÓN

**EN** PLEASE READ THE INSTRUCTIONS CAREFULLY

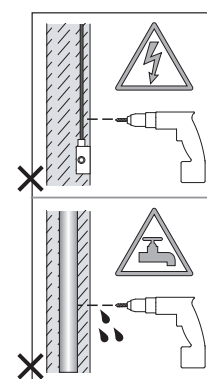
**THIS PRODUCT MUST BE INSTALLED IN ACCORDANCE WITH THE APPLICABLE INSTALLATION CODE BY A PERSON FAMILIAR WITH THE CONSTRUCTION AND OPERATION OF THE PRODUCT AND THE HAZARDS INVOLVED. CONSULT A QUALIFIED ELECTRICIAN TO ENSURE CORRECT BRANCH CIRCUIT CONDUCTOR.**

**FR** LIRE ATTENTIVEMENT LES INSTRUCTIONS AVANT DE COMMENCER LE MONTAGE

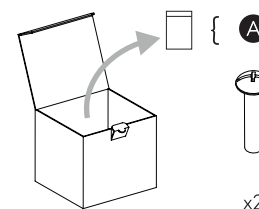
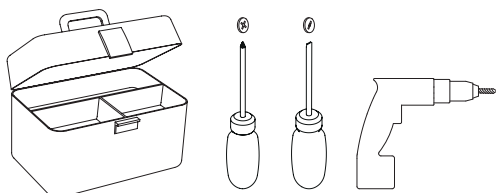
**CE PRODUIT DOIT ÊTRE INSTALLÉ SELON LE CODE D'INSTALLATION PERTINENT, PAR UNE PERSONNE QUI CONNAÎT BIEN LE PRODUIT ET SON FONCTIONNEMENT AINSI QUE LES RISQUES INHÉRENTS. CONSULTER UN ÉLECTRICIEN QUALIFIÉ POUR VOUS ASSURER QUE LES CONDUCTEURS DE LA DÉRIVATION SONT ADÉQUATS.**

**ES** LEA DETENIDAMENTE LAS INSTRUCCIONES

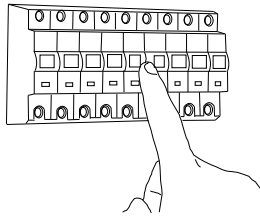
**ESTE PRODUCTOR DEBE SER INSTALADO SEGUN EL CODIGO DE INSTALACION APLICABLE POR UNA PERSONA QUE CONOZCA LE CONSTUSSION Y EL FUNCIONAMIENTO DEL PRODUCTO Y LOS RIESGOS QUE SUPONE. CONSULTAR A UN ELECTRICISTA CALIFICADO PARA ASEGURAR LA ELECCION DEL CONDUCTOR DE CIRCUITO DERIVADO.**



WALL MOUNT ONLY  
Installation murale seulement  
Exclusivamente para fijación en muro



1



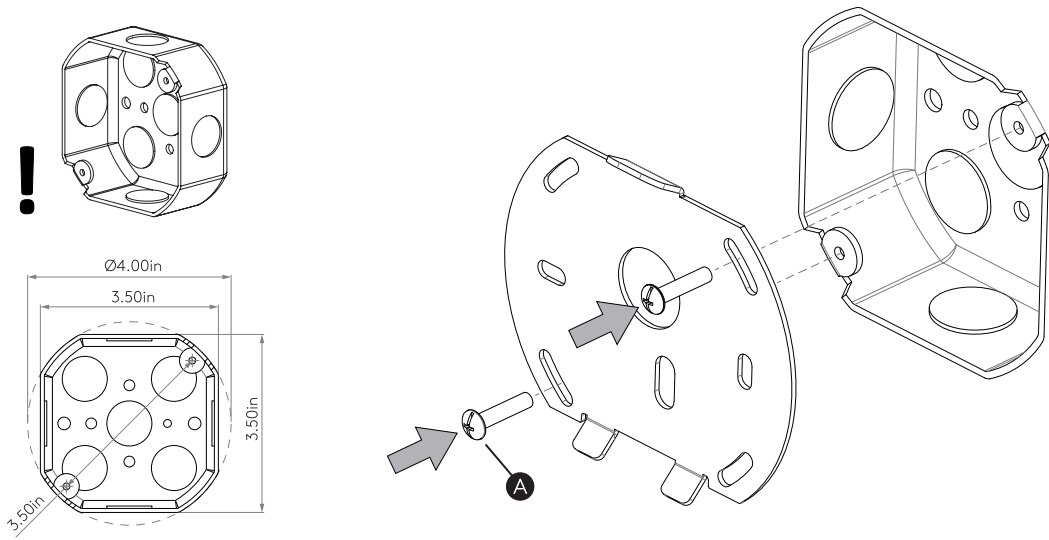
**TURN OFF POWER**  
 Couper Le Courant! /  
 Corte La Corriente!

2a

JUNCTION BOX INSTALLATION  
 JUNCTION BOX IS NOT INCLUDED

INSTALLATION DE BOÎTE DE JONCTION  
 LA BOÎTE DE JONCTION N'EST PAS INCLUSE

INSTALACIÓN DE LA CAJA DE CONEXIÓN  
 LA CAJA DE CONEXIÓN NO ESTÁ INCLUIDA

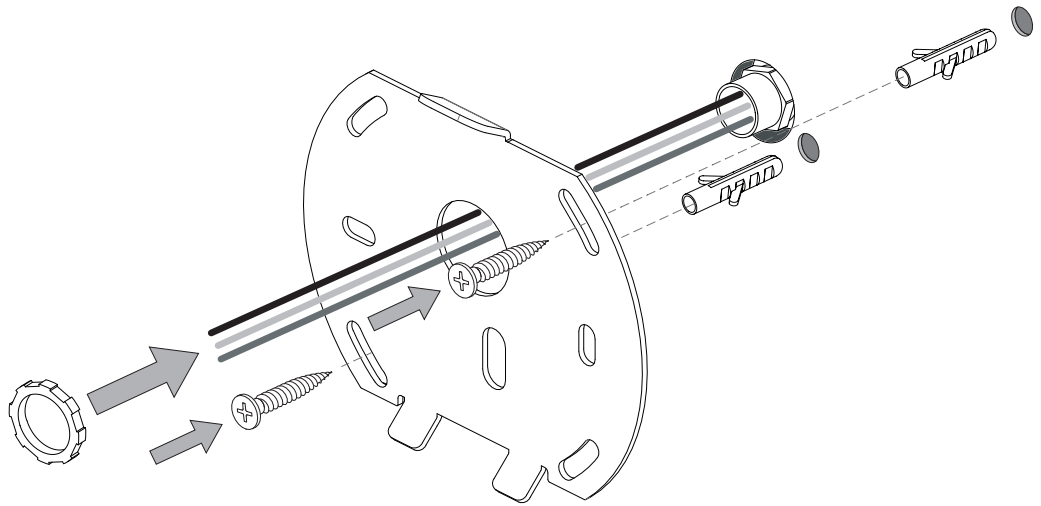


2b

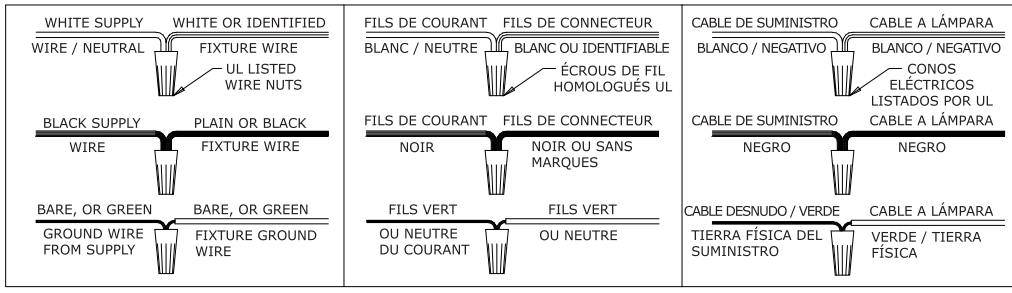
1/2" CONDUIT STUB-OUT INSTALLATION  
 CONDUIT CONNECTOR NOT INCLUDED  
 USE FIXINGS SUITABLE FOR THE WALL TYPE

1/2" CONDUIT STUB-OUT INSTALLATION  
 CONNECTEUR DE CONDUIT NON INCLUS  
 UTILISER DES FIXATIONS APPROPRIÉES POUR  
 LE TYPE DE MUR

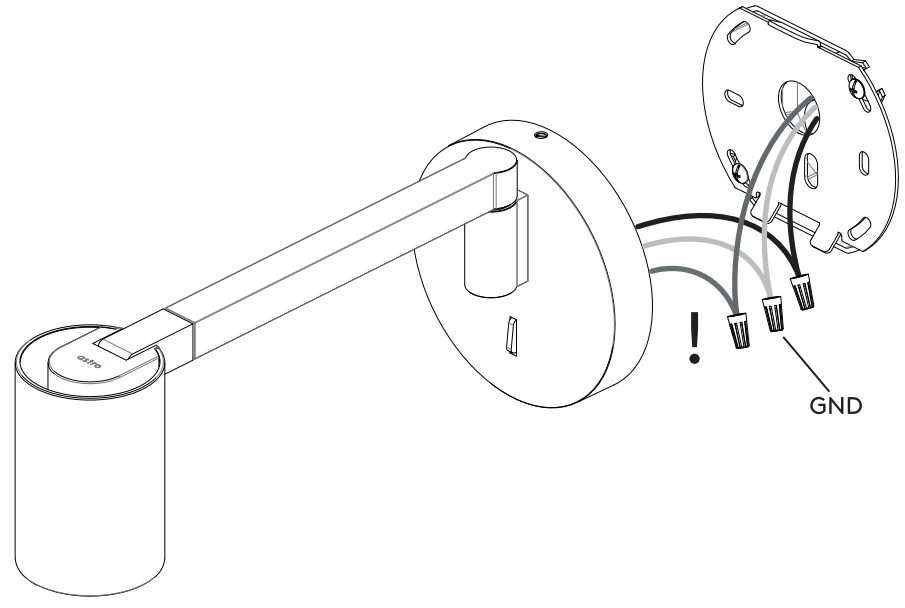
1/2" CONDUIT STUB-OUT INSTALLATION  
 CONECTOR DE CONDUCTO NO INCLUIDO  
 UTILIZAR FIJACIONES ADECUADAS PARA EL  
 TIPO DE PARED



3



- ! Use the appropriate UL listed wire nut for the number of conductors in the installation/  
Utilisez l'écrou de fil homologué UL approprié pour le nombre de conducteurs dans l'installation/
- Utilice el cono eléctrico apropiado listado por UL para la cantidad de conductores en la instalación



4

