

VIBIA

Assembly instructions / Instructions de montage

Structural

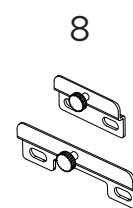
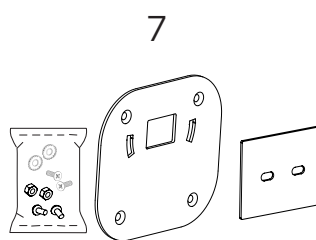
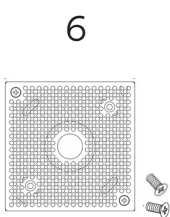
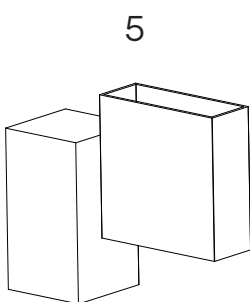
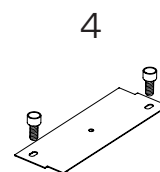
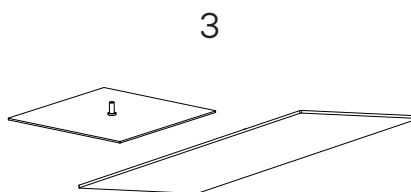
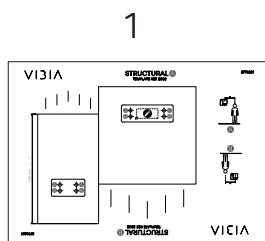
Design by Arik Levy



Supplied material / Matériel fourni

2602

1. Installation template / Pochoir pour le marquage des points de fixation	1 un.
2. Magnets / Aimants	2 un.
3. Cover panel / Couverture enjoliveur	2 un.
4. Driver cover / Driver couverture	1 un.
5. Module / Module	1 un.
6. Accessory junction box / Boîte de jonction accessoire	1 un.
7. Custom crossbar / Crossbar personnalisée	2 un.
8. Fixing bracket / Plaque de fixation	2 un.



Technical specifications / Caractéristiques techniques

2602

Net Weight / Poids net 4.18 lbs.



2 x LED 24V 6W



~ 50-60 Hz

Multi-volt

DRY LOCATION

IP20

Product protected against solid object as big as or bigger than 1/2". No protection against water.

Produit protégé contre les intrusions de corps solides de taille égale ou supérieure à 1/2". Non protégé contre l'eau.



Alternating current.
Courant alternatif.

Multi-volt

Voltage range: 110-277V
Gamme de tension : 110-277V


DRY LOCATION

This lamp is for indoor use only, excluding bathrooms or any type of damp surface.

Cette lampe est exclusivement destinée à une utilisation en intérieur, à l'exclusion des salles de bain et de tout type de surface humide.

Caution


Before assembling and installing this product, carefully read the following:

- CAUTION: To avoid possible electrical shock, make certain electricity is shut off at main panel before wiring.
- This product must be installed in accordance with the national and local electrical codes. If you are not familiar with wiring, you should use a qualified electrician to avoid hazards involved.
- To install on the wall, always choose the most adequate fixing tools for the wall material.
- This lamp is for indoor use only, excluding bathrooms or any type of humid surface.
- We recommend reading the manual before installing the lamp. Keep this instructions for future reference.
- Do not disassemble, modify or try to repair this fitting. In order to get technical assistance contact VIBIA. Any change or modification to the light fitting can null the manufacturer's guarantee.
- Handle it with great care, without forcing it neither sidewise nor up or down.
- Please, strictly follow the assembling instructions in order avoid smash-up, rim cracks and fissures.
- All electronic products and batteries must be taken to separate waste collection points at the end of their working lives, they must not be disposed of in normal household waste. It is the responsibility of the user to dispose of the equipment using a designated collection point or service for separate recycling of waste electrical and electronic equipment (WEEE) and batteries according to local laws.
-  **WARNING:** The products distributed by Vibia Inc. may contain chemicals known to the State of California to cause cancer and birth defects or other reproductive harms. For more information go to www.P65Warnings.ca.gov



Attention

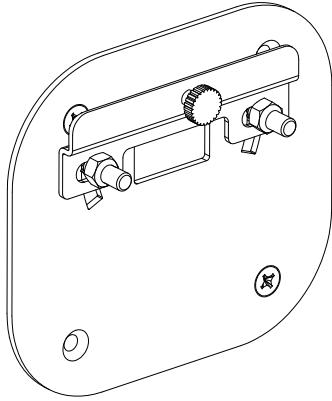
Avant de procéder à l'assemblage et à l'installation de ce luminaire, lisez attentivement les considérations suivantes:

- ATTENTION : avant de réaliser toute connexion électrique, vérifiez que le courant au compteur de votre installation est bien coupé, afin d'éviter de possibles décharges électriques.
- L'installation électrique de ce produit doit être conforme aux normes électriques nationales ou locales. Si vous n'êtes pas habitué aux travaux d'électricité, lors de cette installation, veuillez employer les services d'un électricien qualifié dans le but d'éviter les dangers qu'elle implique.
- Pour fixer le luminaire au mur, utilisez les éléments de fixation les mieux adaptés au support.
- Ce luminaire ne convient que pour une utilisation en intérieur, sauf dans les salles de bains ou tout type de surface humide.
- Nous vous recommandons de lire le manuel avant de commencer l'installation du luminaire. Sauvegardez ces instructions pour futures consultations.
- Ne démontez pas le luminaire, ne le modifiez pas et n'essayez pas de le réparer. Pour bénéficier d'une assistance technique, contactez VIBIA. Toute altération ou modification du luminaire peut annuler la garantie du fabricant.
- Manipulez le verre avec précaution. Ne forcez pas, dans aucun sens, ni latéral, ni vertical, ni frontal.
- Suivez attentivement et précisément les instructions fournies dans le guide pour éviter que les pièces du luminaire ne se brisent ou qu'elles ne soient fêlées ou ébréchées.
- Tous les produits électroniques et toutes les batteries doivent être apportés à des points de collecte distincts de ceux des ordures ménagères normales lorsqu'ils arrivent en fin de vie. Il incombe à l'utilisateur de se débarrasser de l'équipement dans un point de collecte ou auprès d'un service spécifiquement désignés pour le recyclage des déchets électriques et des équipements électroniques (DEEE) ainsi que des batteries, dans le respect de la législation locale.
-  **ATTENTION :** Les produits distribués par Vibia Inc. peuvent contenir des substances chimiques reconnues par l'État de Californie comme étant cancérigènes, pouvant provoquer des malformations de naissance ou nuire à la reproduction. Pour plus de renseignements veuillez consulter www.P65Warnings.ca.gov

A

INSTALLATION WITH CROSSBAR
INSTALLATION AVEC CROSSBAR

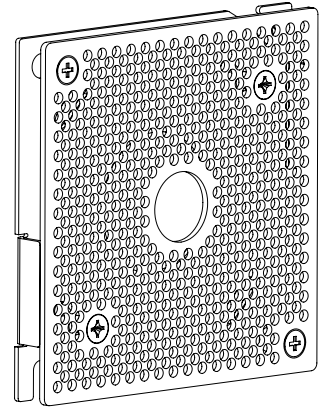
Option A



B

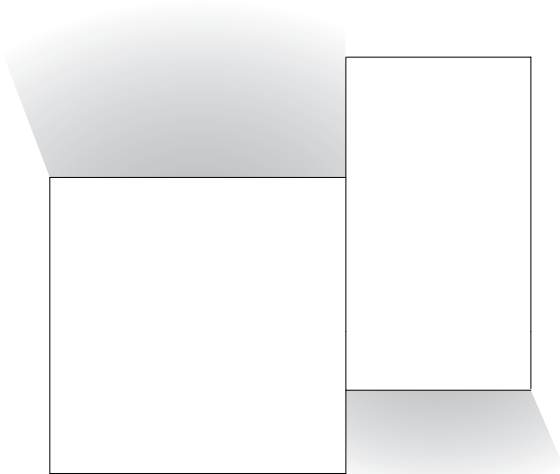
INSTALLATION WITH JUNCTION BOX
INSTALLATION AVEC JUNCTION BOX

Option B



1

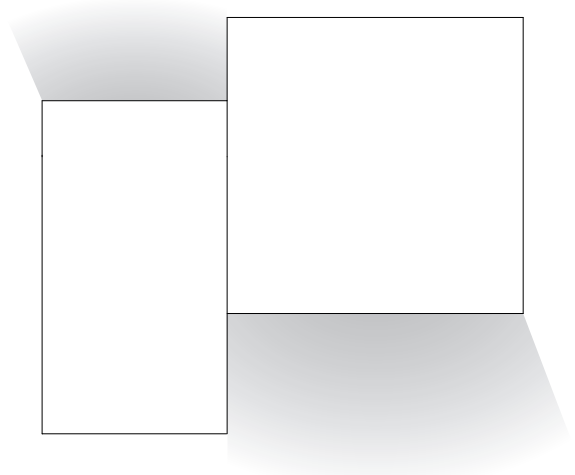
LIGHT UP POSITION
POSITION LUMINEUSE VERS LE HAUT



Position 1

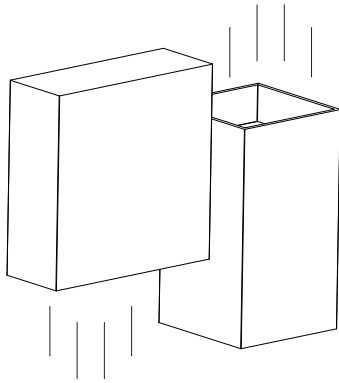
2

LIGHT DOWN POSITION
POSITION DE LA LUMIÈRE BAS



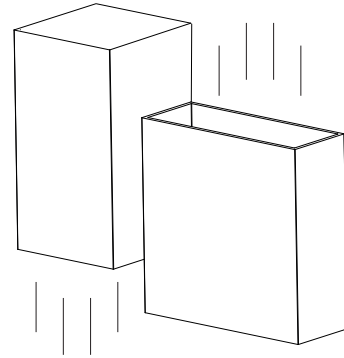
Position 2

Option A1

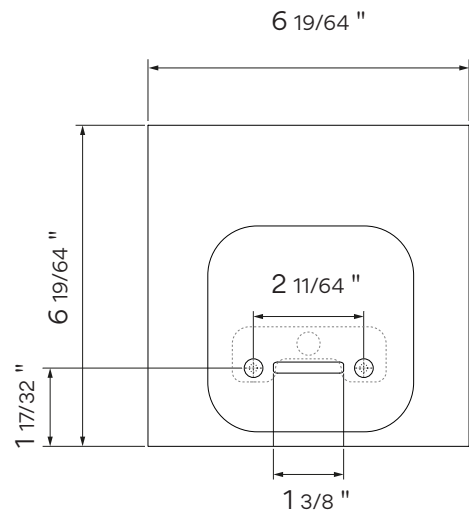
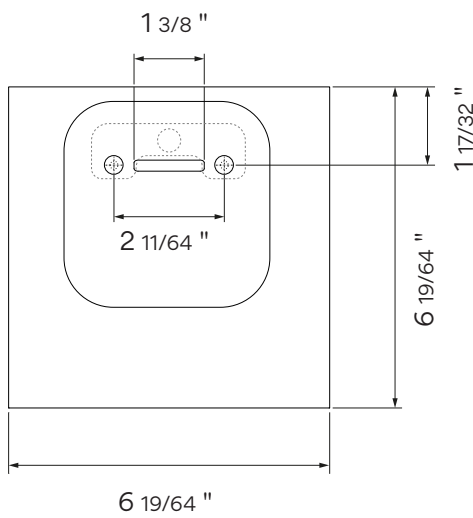
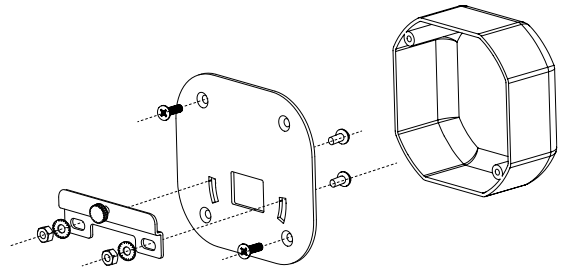
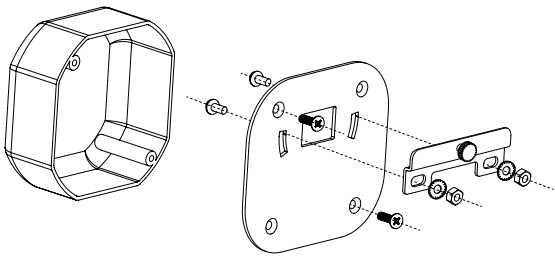


Position 1

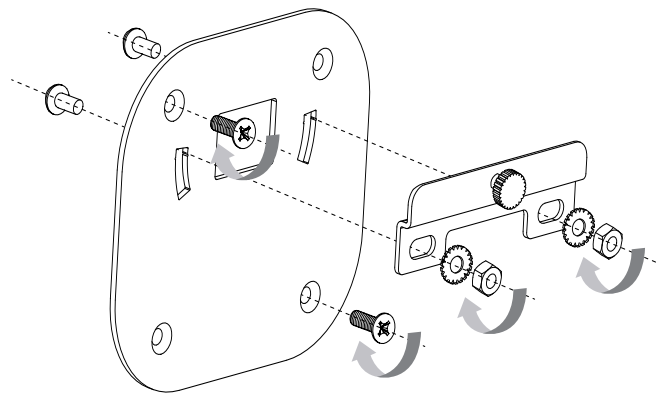
Option A2



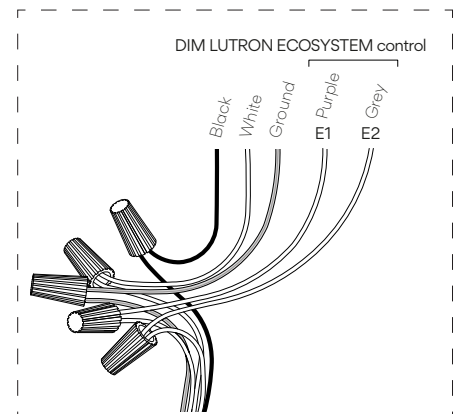
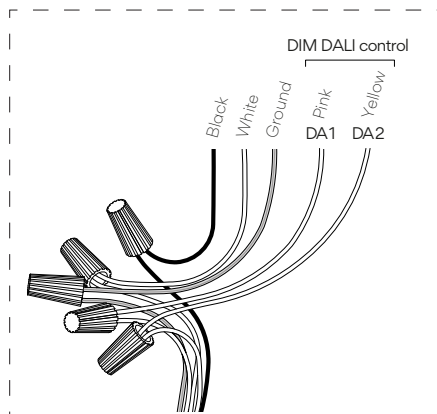
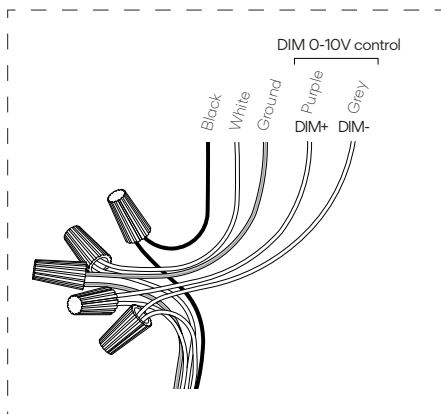
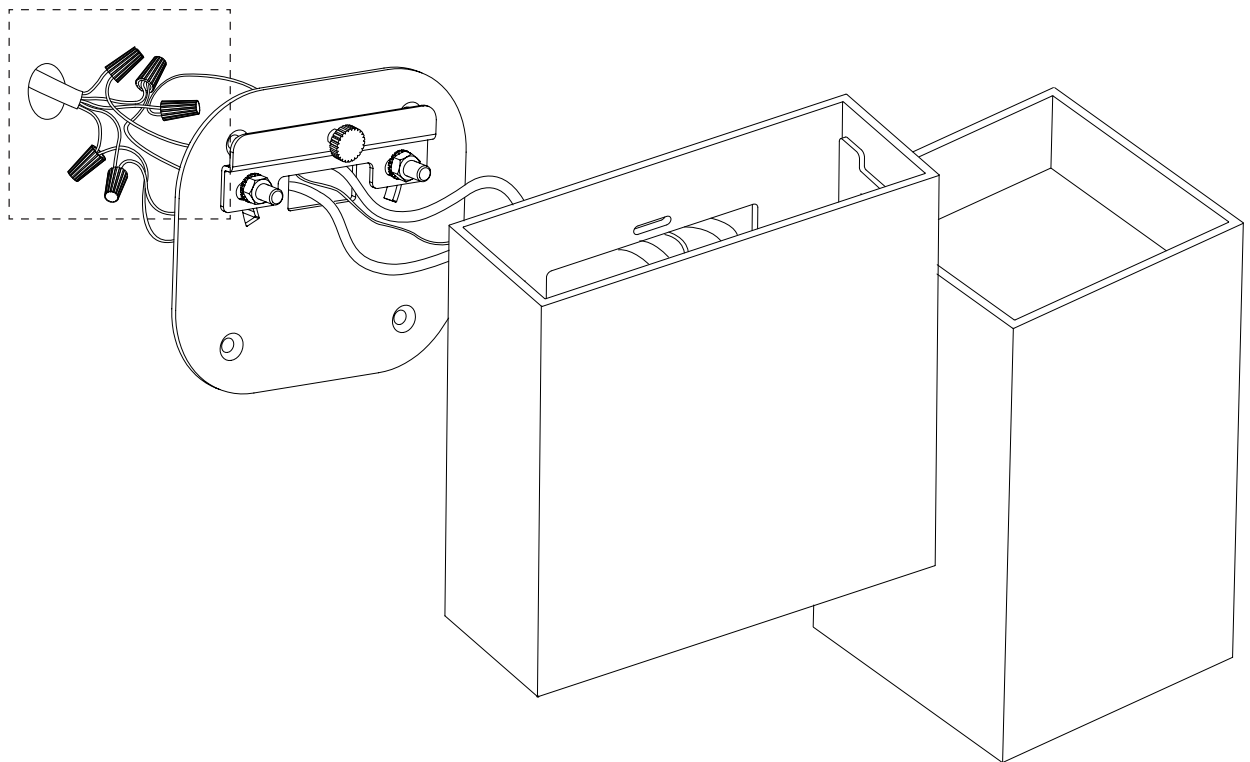
Position 2



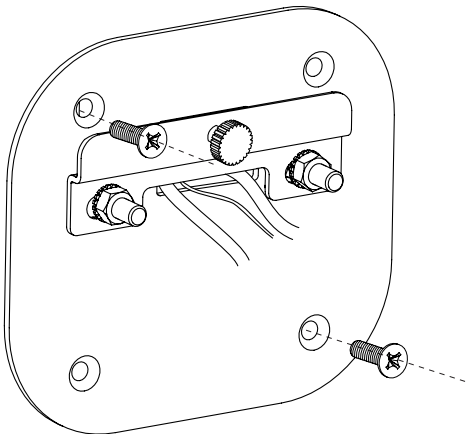
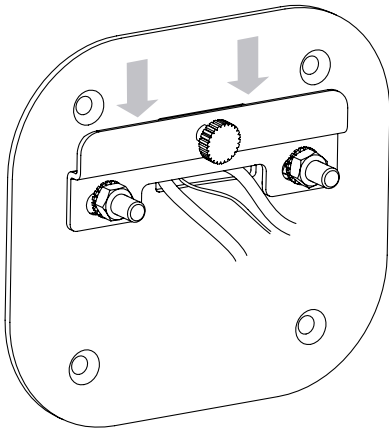
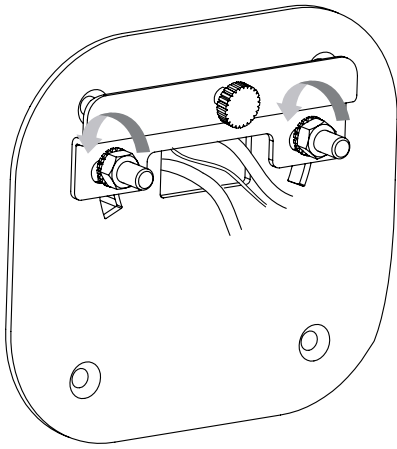
2A



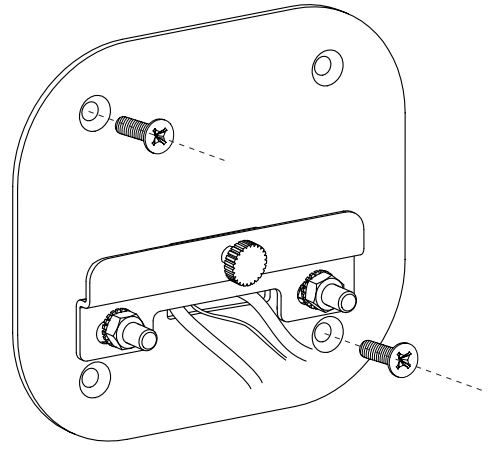
3A



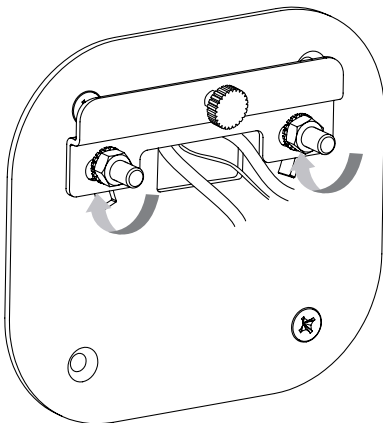
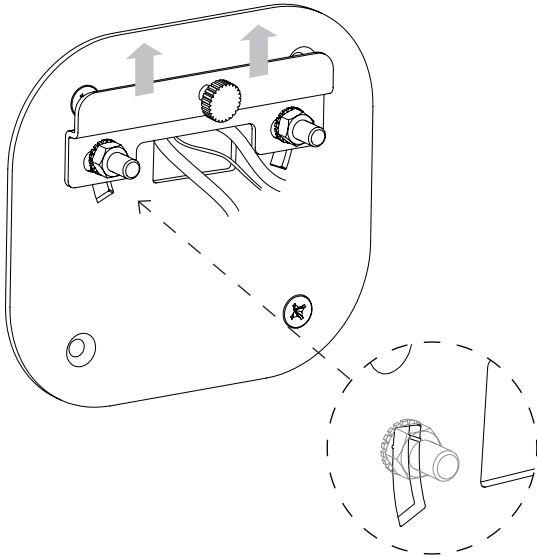
Option A1



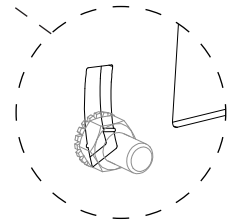
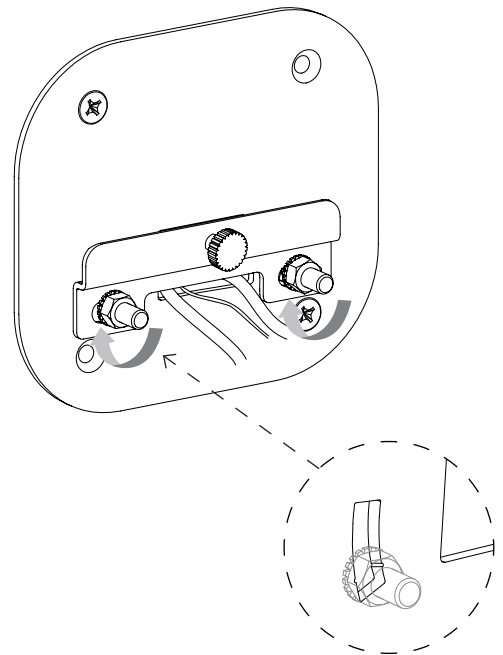
Option A2

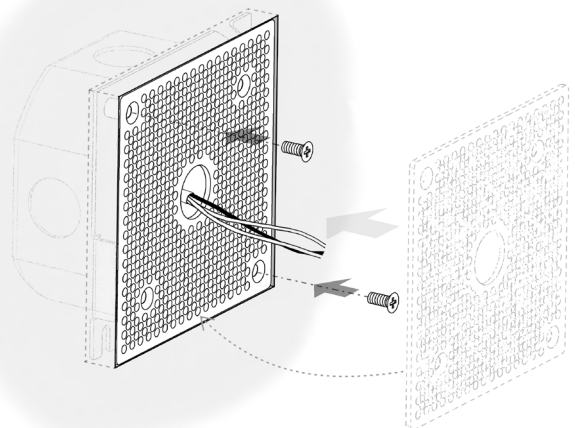
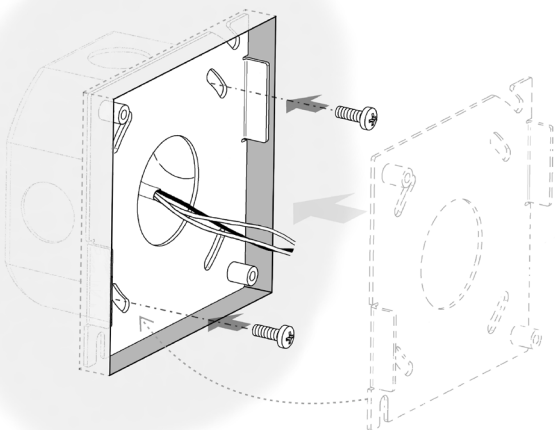
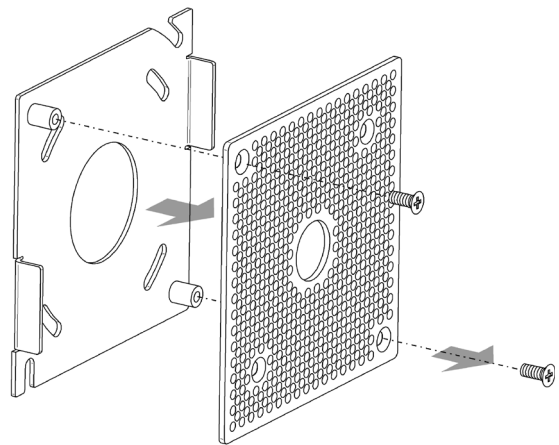
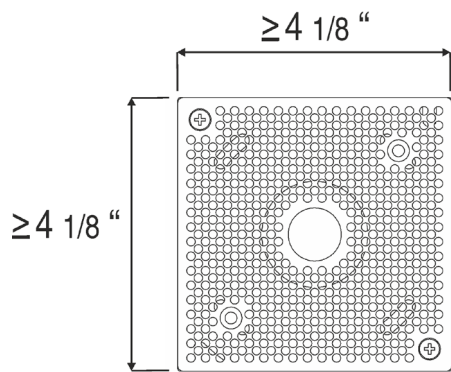
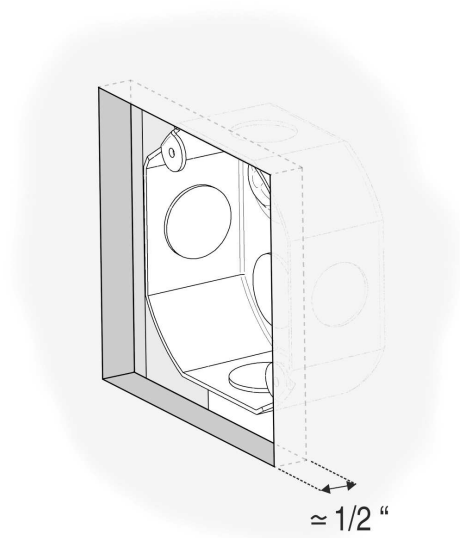
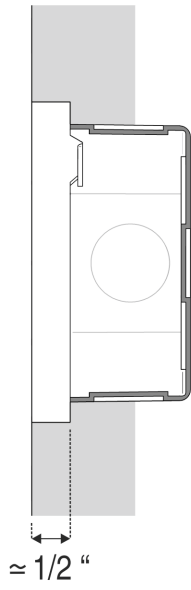


Option A1

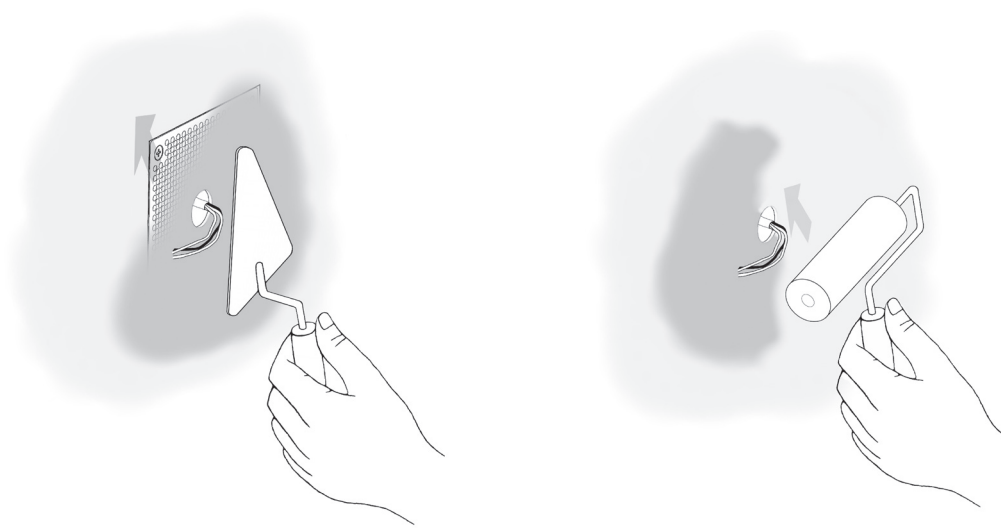


Option A2

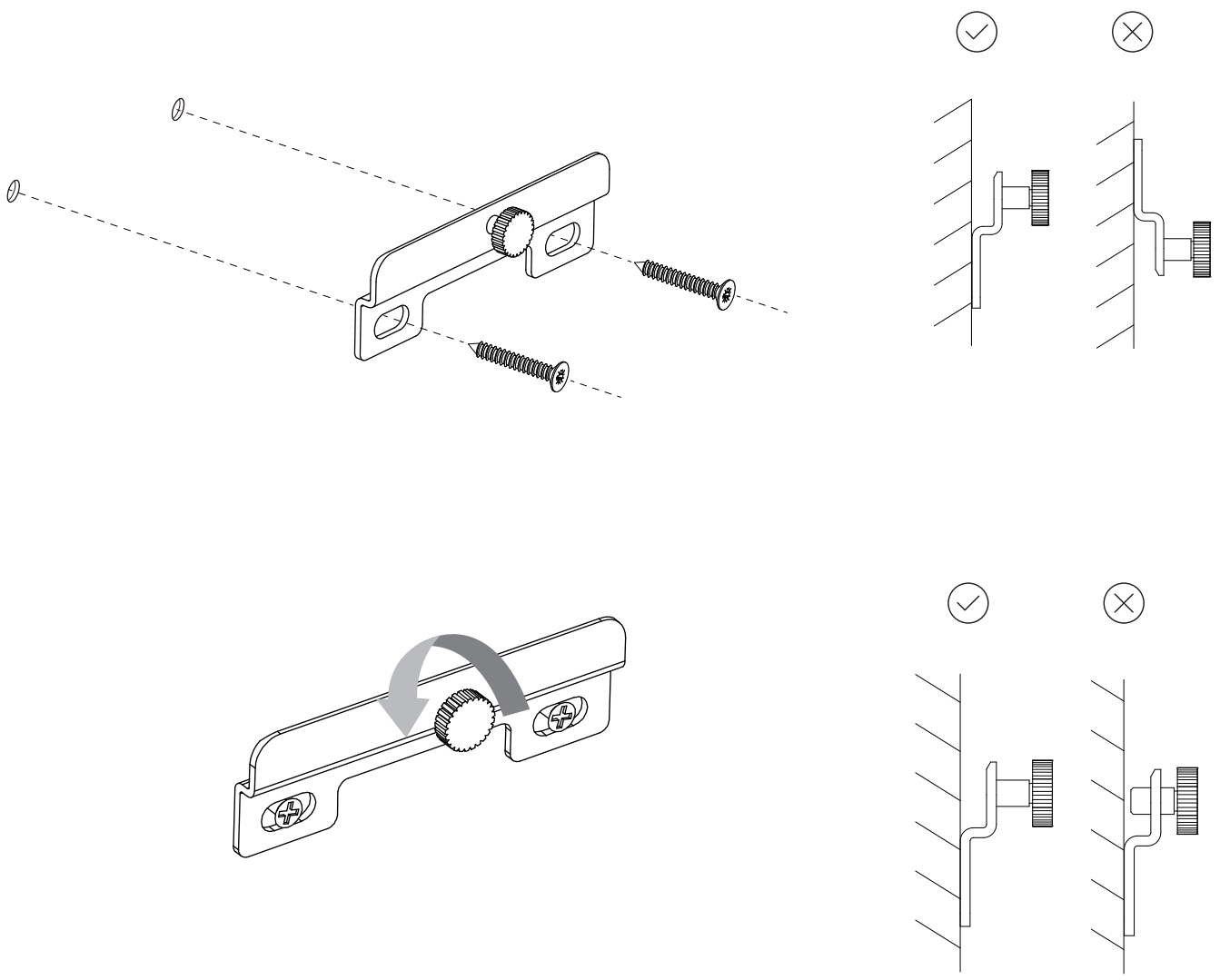


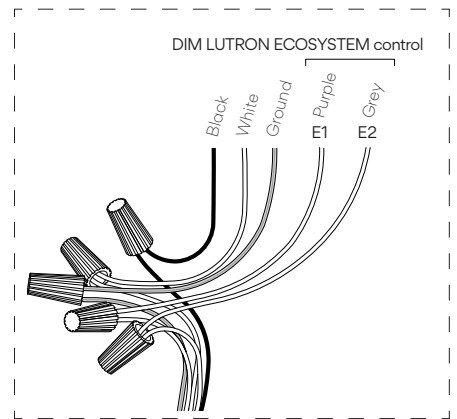
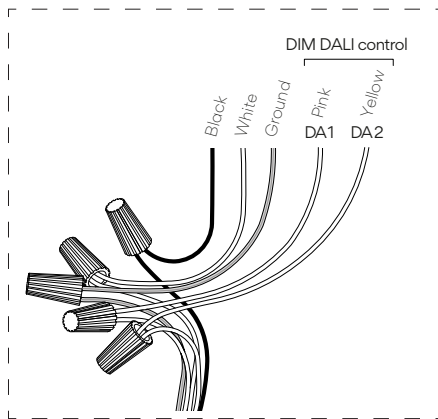
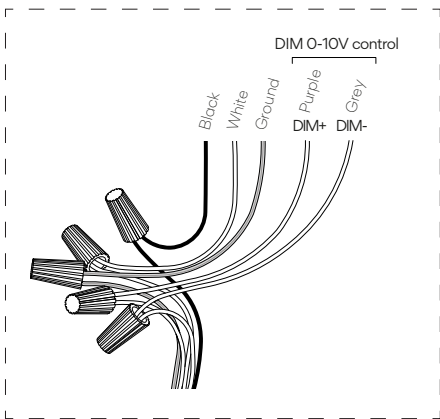
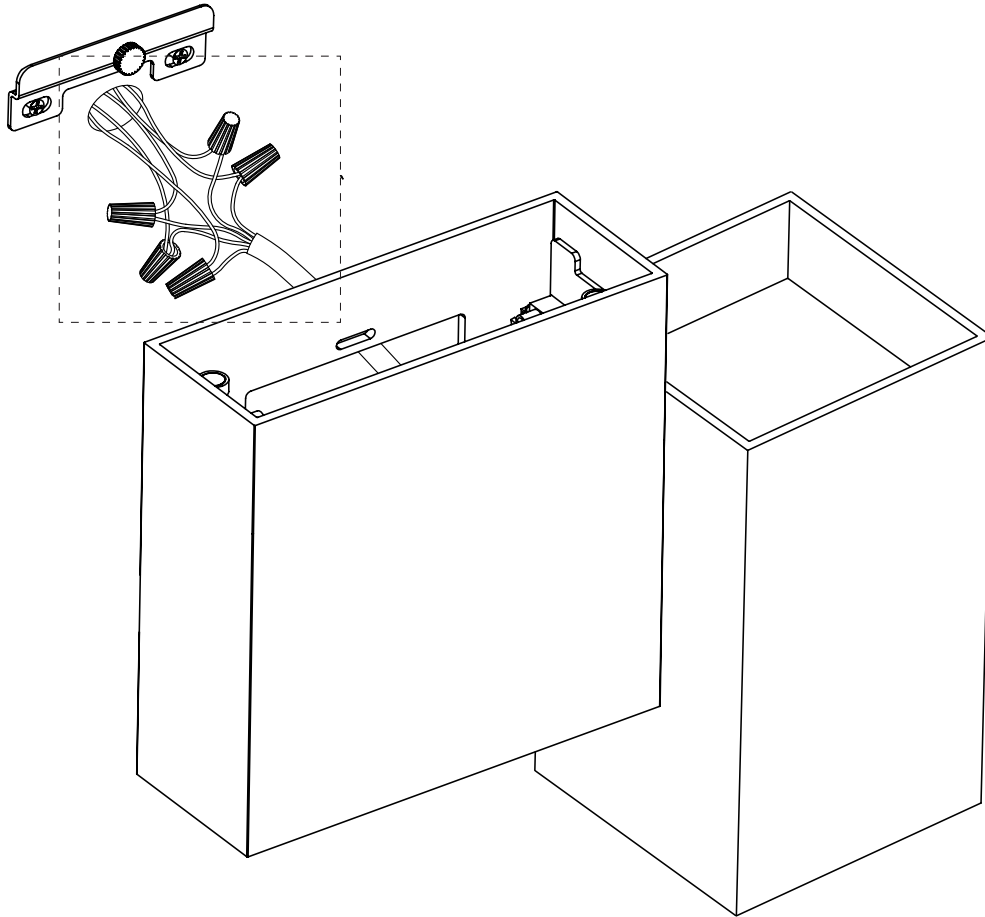


3B

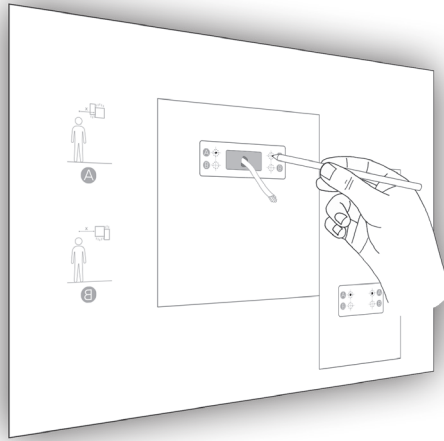


4B

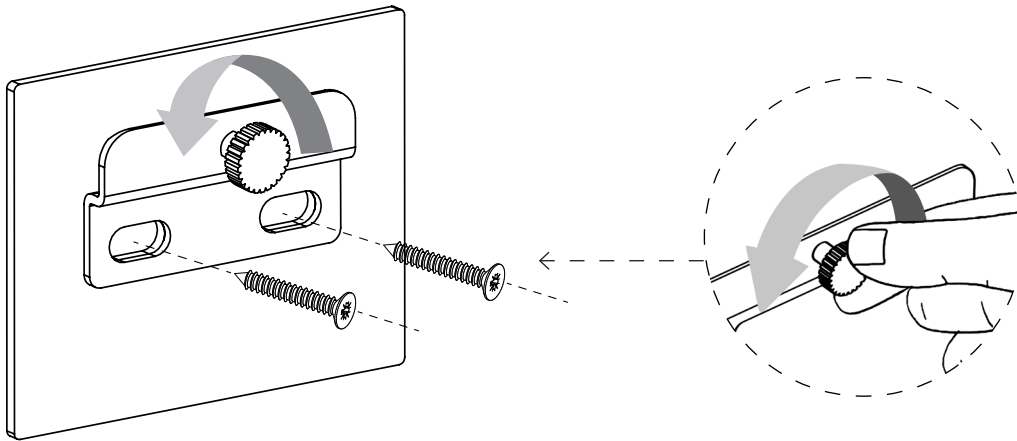




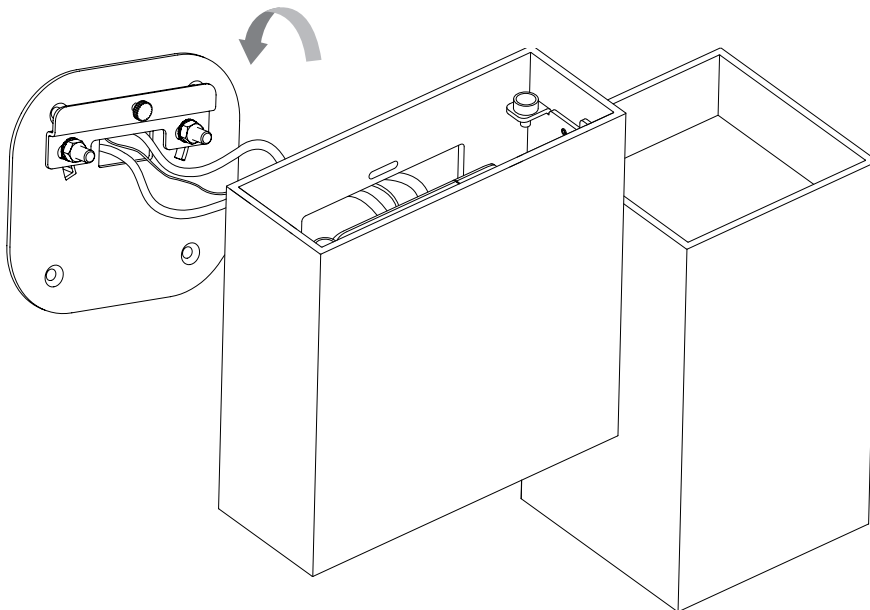
6

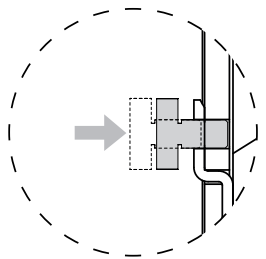
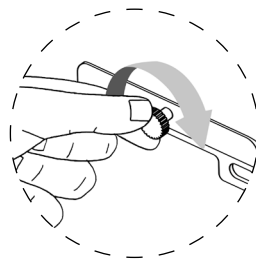
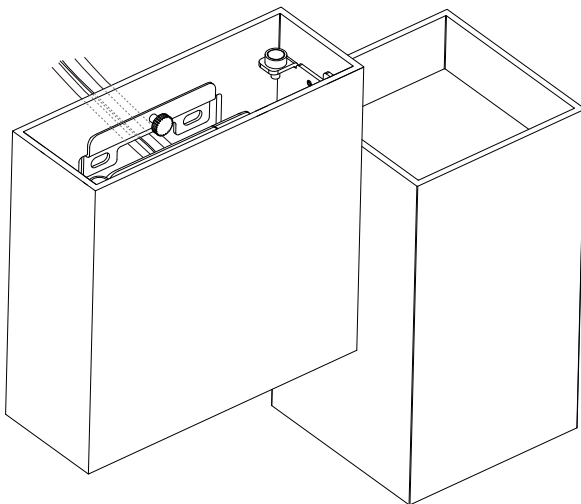
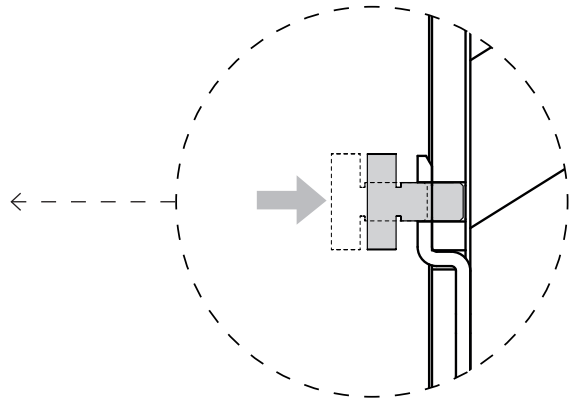
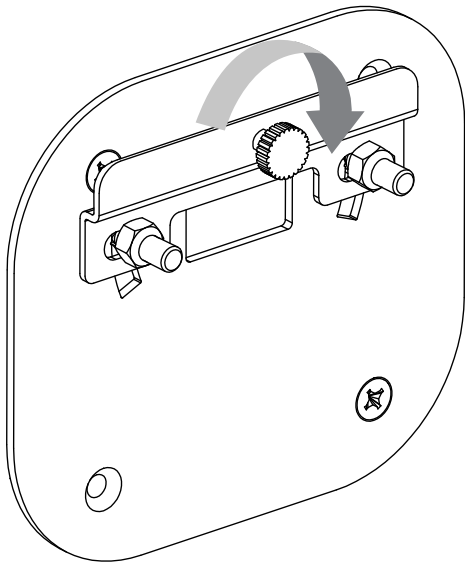
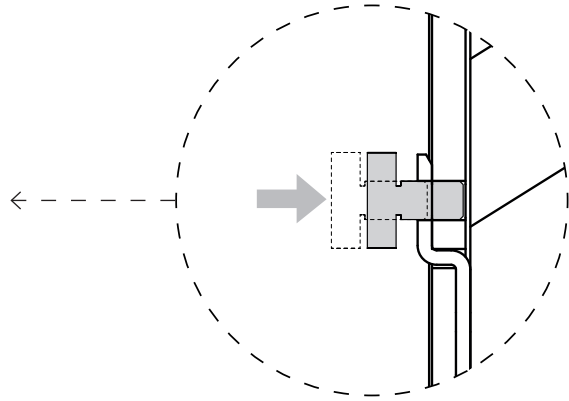
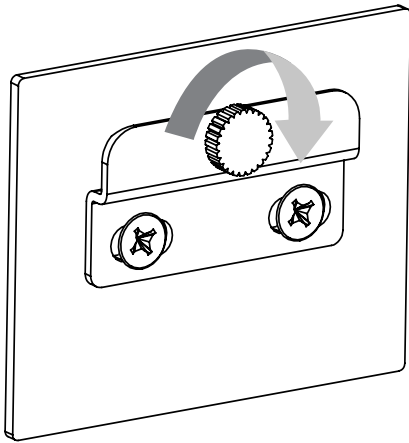


7

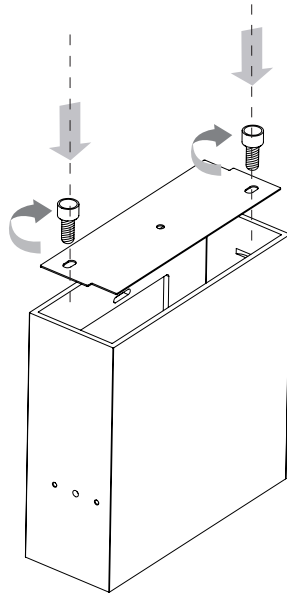


8

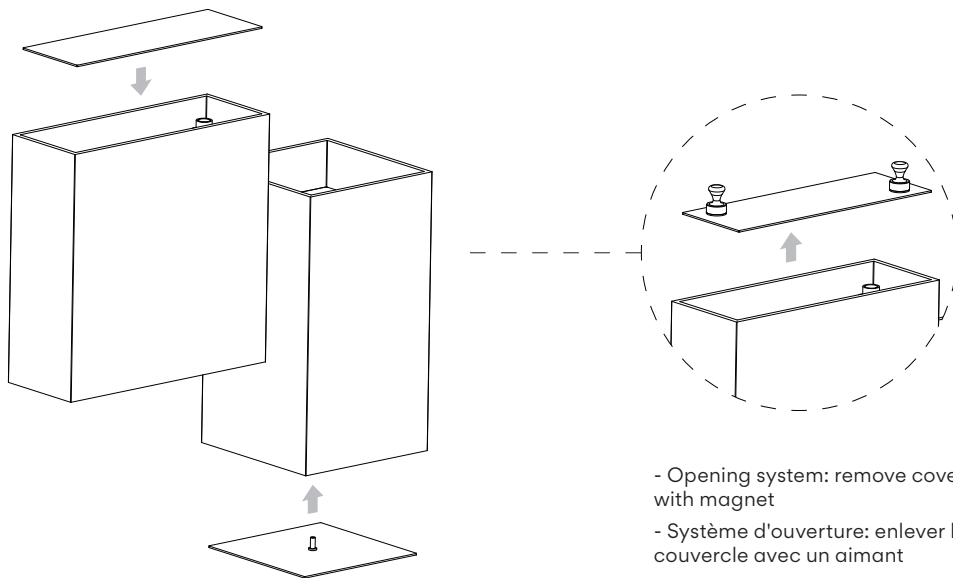




11



12



- Opening system: remove cover with magnet
- Système d'ouverture: enlever le couvercle avec un aimant

Maintenance

Use a slightly-wet cotton cloth for cleaning.

In case of malfunction or damage, please contact the retailer who sold the lamp.

Entretien

Pour nettoyer le luminaire, utilisez un chiffon en coton légèrement humidifié d'eau.

En cas d'incident ou de non fonctionnement du luminaire, contactez directement l'établissement où vous l'avez acheté.

VIBIA, INC.

272 Fernwood Ave.
Edison, NJ 08837. USA
Phone 732 417 1700.
Fax 732 417 1701.
sales@vibialight.com
www.vibia.com

VIBIA