

Ravello Floor

SKU 1222xxx

astro

IMPORTANT SAFETY INSTRUCTIONS

This portable luminaire has a polarized plug (one blade is wider than the other) as a feature to reduce the risk of electric shock. This plug will fit in a polarized outlet only one way. If the plug does not fit fully in the outlet, reverse the plug. If it still does not fit, contact a qualified electrician. Never use with an extension cord unless plug can be fully inserted. Do not alter the plug.

CONSIGNES DE SÉCURITÉ IMPORTANTES

Ce luminaire portable est doté d'une fiche polarisée (une lame est plus large que l'autre) fonction pour réduire le risque de choc électrique. Cette fiche s'insère dans une prise polarisée d'une seule façon. Si la fiche n'entre pas complètement dans la prise, retournez la fiche. Si elle ne rentre toujours pas, contactez un électricien qualifié. N'utilisez jamais avec un cordon d'extension sauf si la prise est entièrement insérée. Ne pas modifier la fiche.

INSTRUCCIONES IMPORTANTES DE SEGURIDAD

Esta luminaria portable utiliza una clavija polarizada (una de las terminales es más ancha que la otra) como característica para reducir el riesgo de descarga eléctrica. Esta clavija embonará en un único sentido dentro de un enchufe polarizado. Si la clavija no entra por completo en el enchufe, invierte el sentido de la clavija. Si no embona, contacte a un eléctrico calificado. Nunca utilice la lámpara con una extensión al menos que la clavija entre perfectamente. No altere la clavija.

MAX 25W TYPE A

CAUTION - RISK OF FIRE / ATTENTION - RISQUE D'INCENDIE

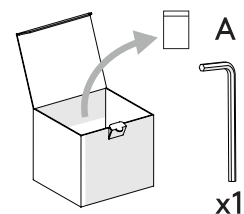
CAUTION - RISK OF SHOCK / ATTENTION - RISQUE DE CHOC

PRECAUCION - RIESGO DE INCENDIO / PRECAUCION - RIESGO DE CHOQUE ELECTRICO

CAUTION: (TO REDUCE THE) RISK OF FIRE - USE 25WATT OR SMALLER, 120 VOLT, TYPE A LAMP(S)

ATTENTION: (POUR RÉDUIRE LE) RISQUE D'INCENDIE UTILISEZ 25 WATT OU PLUS PETIT, 120 VOLT, TYPES DE LAMPE(S) A

PRECAUCIÓN: (PARA REDUCIR EL) RIESGO DE INCENDIO - UTILICE FOCO DE 25 VATIOS (W) O MENOS, 120 VOLTIOS (V), TIPO DE BASE A



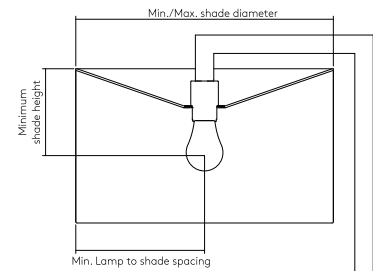
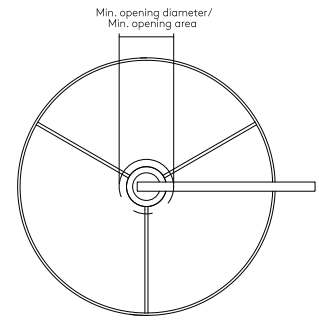
1

TO BE USED WITH A SHADE THAT FALLS WITHIN THE FOLLOWING DIMENSIONS /
 À UTILISER AVEC UN ABAT-JOUR QUI EST DANS LES DIMENSIONS SUIVANTES /
 PARA UTILIZARSE CON UN SOMBRE QUE SE ENCUENTRE EN LAS SIGUIENTES
 DIMENSIONES

Minimum opening area (cm ² /in ²)	Minimum opening diameter (mm/in)	Max. shade diameter (mm/in)	Minimum shade height (mm/in)	Min. lamp-to shade spacing (mm/in)
45/17.7	76.2/30	420/165.4	63.5/25 38.1/15	76.2/30 101.6/40

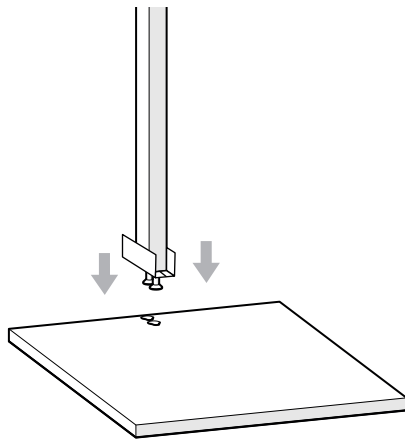
SHADE SHOULD NOT BE COMPLETELY CLOSED /
 L'OMBRE NE DOIT PAS ÊTRE COMPLÈTEMENT FERMÉE /
 LA SOMBRA NO DEBE ESTAR COMPLETAMENTE CERRADA

MAXIMUM WEIGHT OF SHADE SHALL NOT EXCEED 2.3KG /
 LE POIDS MAXIMAL DE L'OMBRE NE DOIT PAS DÉPASSER 2,3 KG /
 EL PESO MÁXIMO DE LA SOMBRA NO DEBE SUPERAR LOS 2,3
 KG

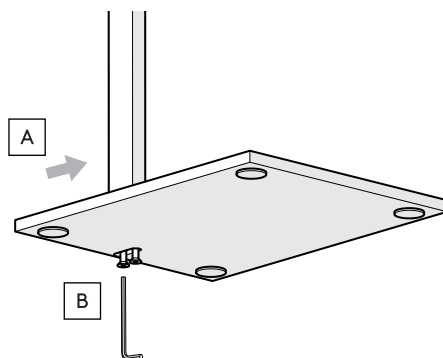


2

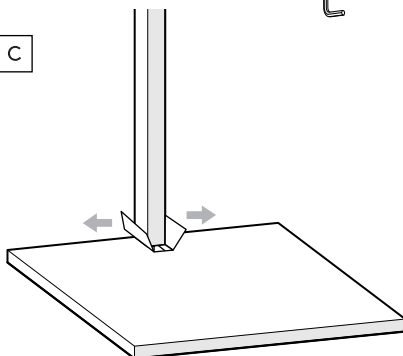
A



B



C



3

