

Venn Wall & Wall Switched

astro

SKU 1433xxx

INSTALLATION INSTRUCTIONS / INSTRUCTIONS D'INSTALLATION / INSTRUCCIONES DE INSTALACIÓN

EN PLEASE READ THE INSTRUCTIONS CAREFULLY

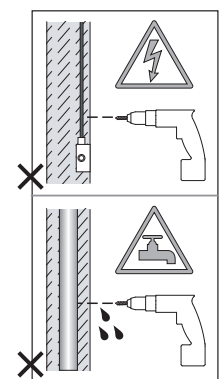
THIS PRODUCT MUST BE INSTALLED IN ACCORDANCE WITH THE APPLICABLE INSTALLATION CODE BY A PERSON FAMILIAR WITH THE CONSTRUCTION AND OPERATION OF THE PRODUCT AND THE HAZARDS INVOLVED. CONSULT A QUALIFIED ELECTRICIAN TO ENSURE CORRECT BRANCH CIRCUIT CONDUCTOR.

FR LIRE ATTENTIVEMENT LES INSTRUCTIONS AVANT DE COMMENCER LE MONTAGE

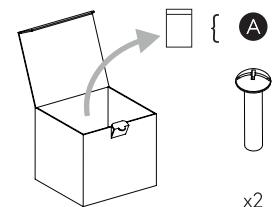
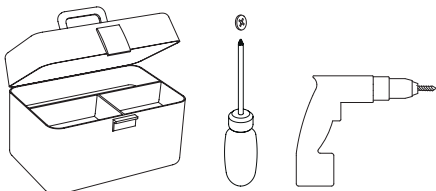
CE PRODUIT DOIT ÊTRE INSTALLÉ SELON LE CODE D'INSTALLATION PERTINENT, PAR UNE PERSONNE QUI CONNAÎT BIEN LE PRODUIT ET SON FONCTIONNEMENT AINSI QUE LES RISQUES INHÉRENTS. CONSULTER UN ÉLECTRICIEN QUALIFIÉ POUR VOUS ASSURER QUE LES CONDUCTEURS DE LA DÉRIVATION SONT ADÉQUATS.

ES LEA DETENIDAMENTE LAS INSTRUCCIONES

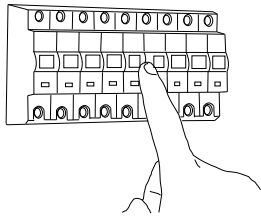
ESTE PRODUCTOR DEBE SER INSTALADO SEGUN EL CODIGO DE INSTALACION APLICABLE POR UNA PERSONA QUE CONOZCA LE CONSTUSSION Y EL FUNCIONAMIENTO DEL PRODUCTO Y LOS RIESGOS QUE SUPONE. CONSULTAR A UN ELECTRICISTA CALIFICADO PARA ASEGURAR LA ELECCION DEL CONDUCTOR DE CIRCUITO DERIVADO.



Wall mount only
Installation murale seulement
Exclusivamente para fijacion en muro

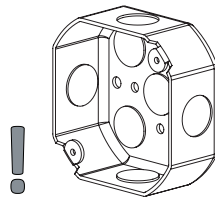


1

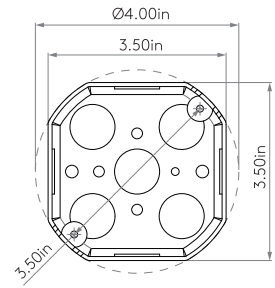


Turn Off Power
Couper Le Courant! /
Corte La Corriente!

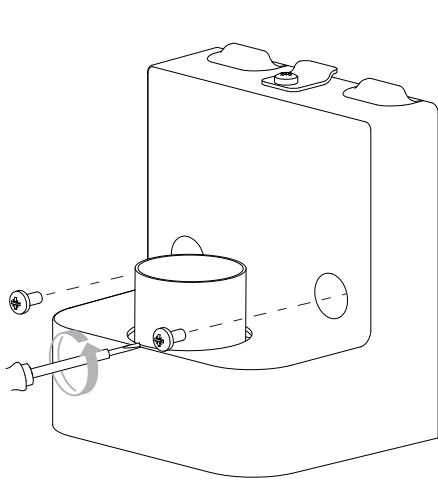
2



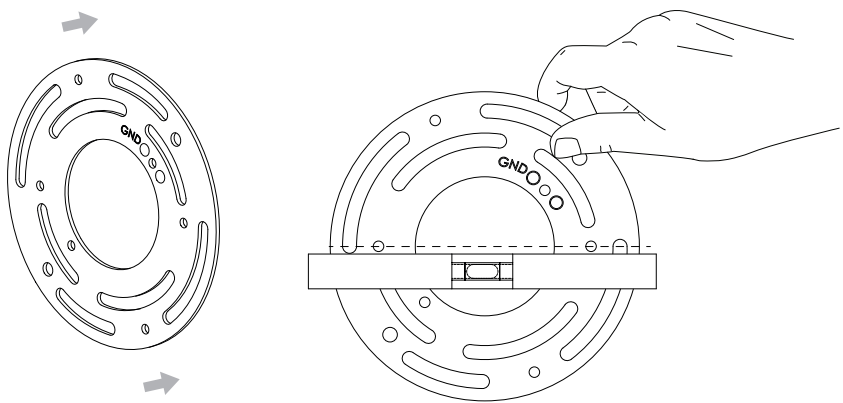
Junction box is not included
La boîte de jonction n'est pas incluse
La caja de conexión no está incluida



3



4



5

Junction Box Installation

Junction Box Is Not Included

Use Fixings Suitable For The Wall Type

Installation De Boîte De Jonction

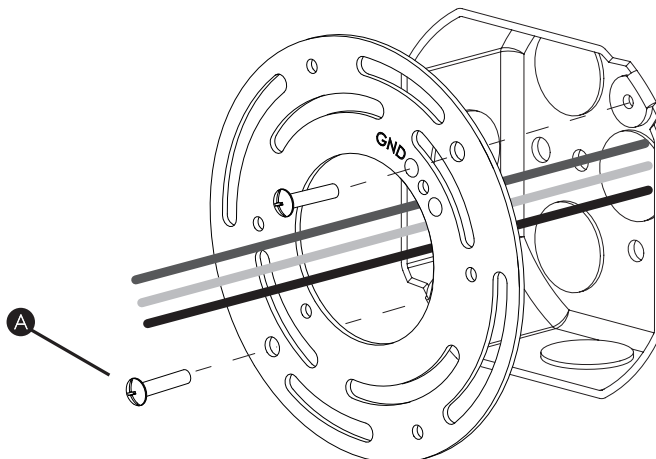
La Boîte De Jonction N'est Pas Incluse

Utiliser Des Fixations Appropriées Pour Le
Type De Mur

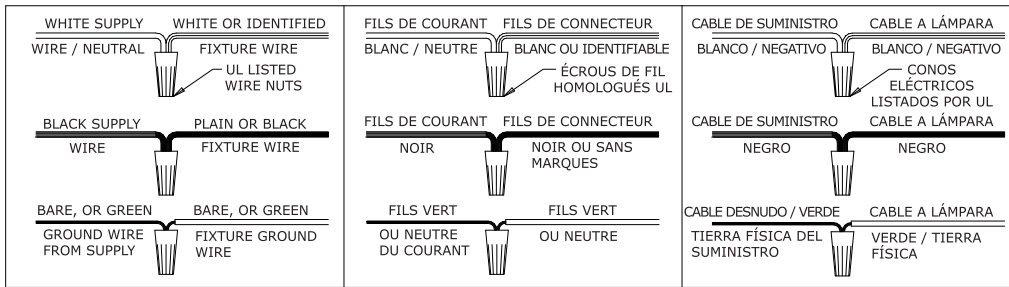
Instalación De La Caja De Conexión

La Caja De Conexión No Está Incluida

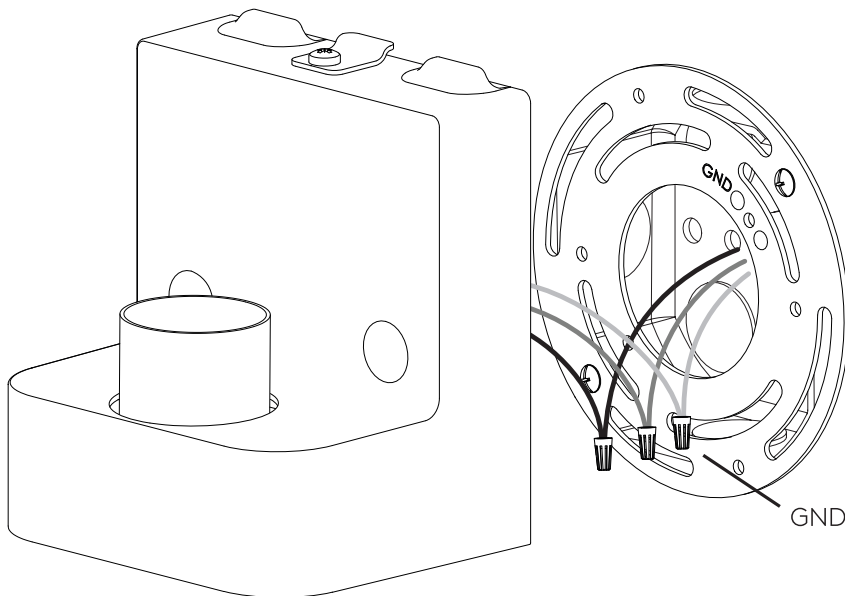
Utilizar Fijaciones Adecuadas Para El Tipo
De Pared



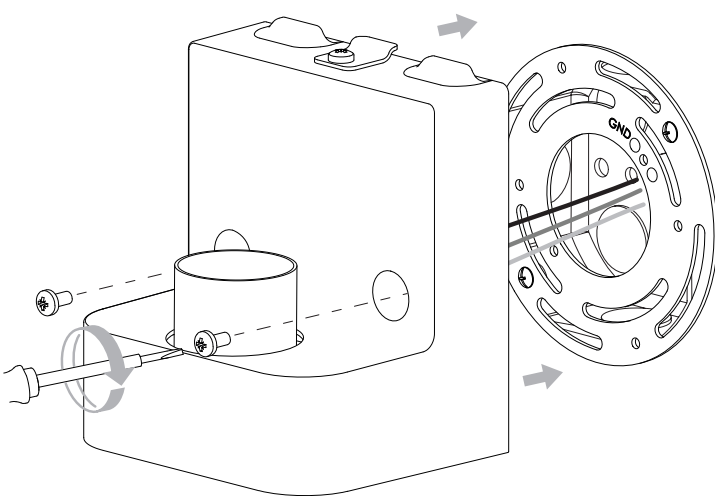
6



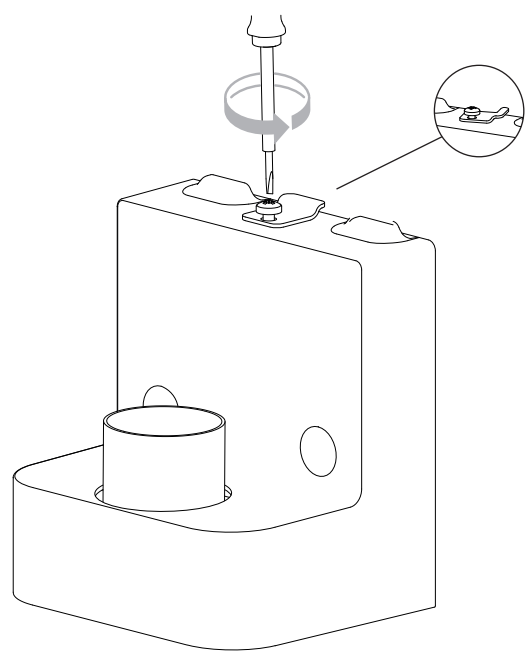
- ! Use the appropriate UL listed wire nut for the number of conductors in the installation/
Utilisez l'écrou de fil homologué UL approprié pour le nombre de conducteurs dans l'installation/
● Utilice el cono eléctrico apropiado listado por UL para la cantidad de conductores en la instalación



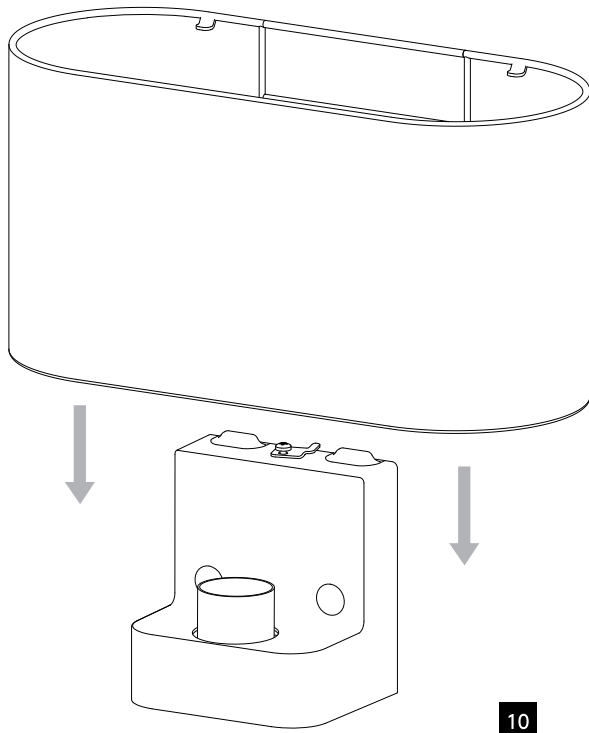
7



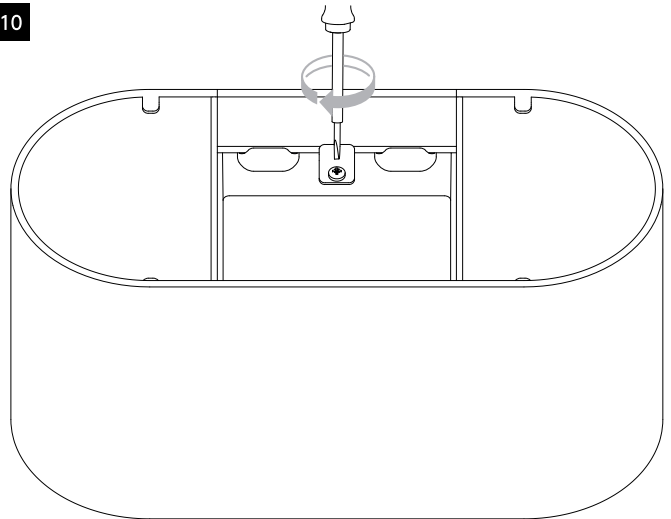
8



9



10



11

