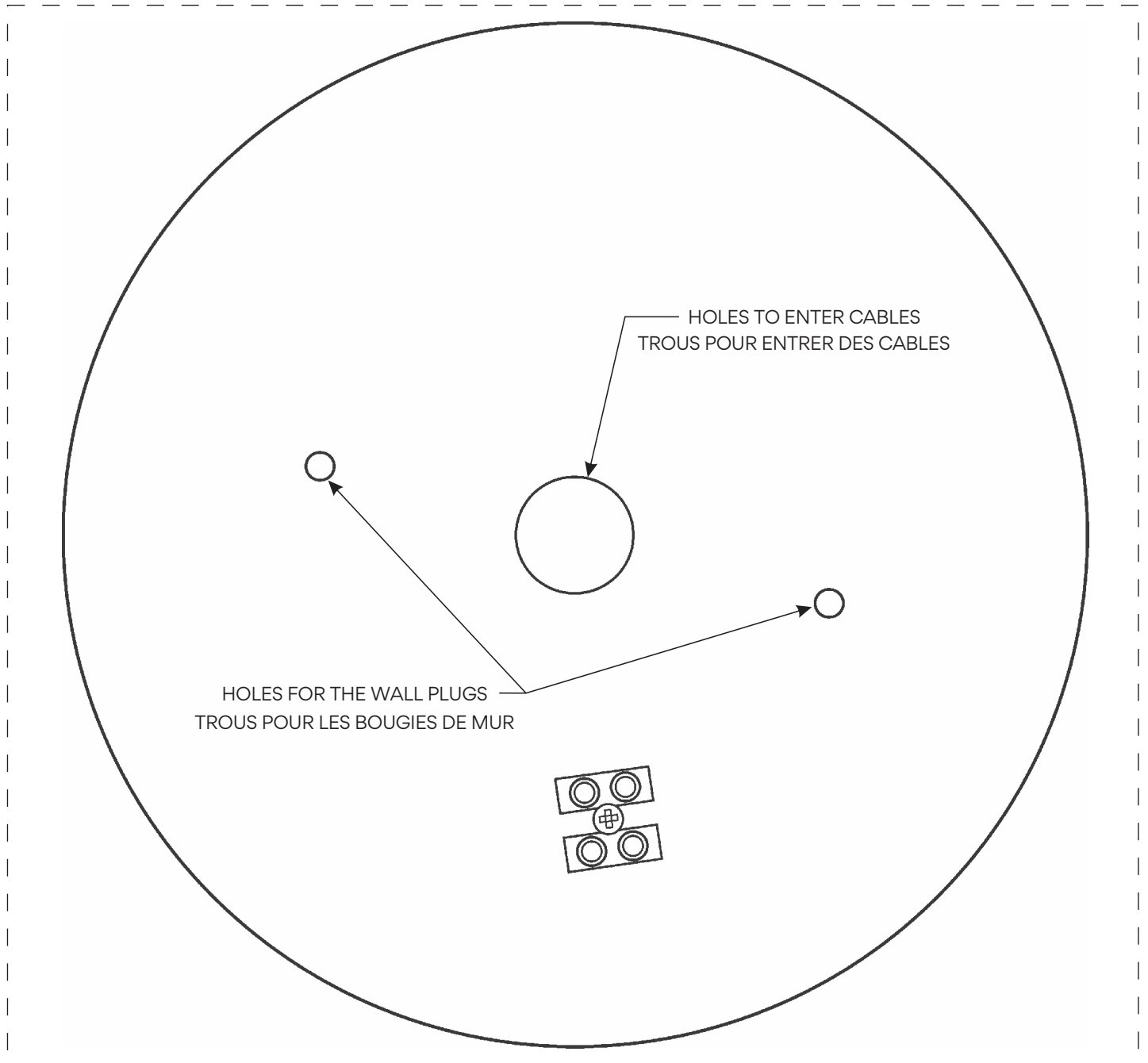
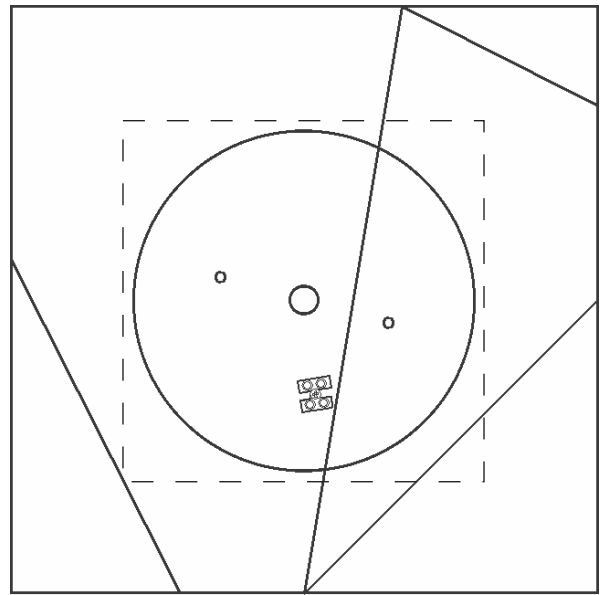


ORIGAMI

REF 4500

The square base serve as a help to position the lamp fixing, because the sides are parallel to the extreme ends of the lamp.

Les lignes de référence de la base carrée du pochoir indiquent la position des abat-jours et les points de fixation de chacun des modules.



Use this template to install the lamp following all steps described in the Installation Manual.

VIBIA

Utilisez ce pochoir pour installer le luminaire, et suivez les instructions de ce manuel d'installation.

VIBIA

Assembly instructions / Instructions de montage

Origami

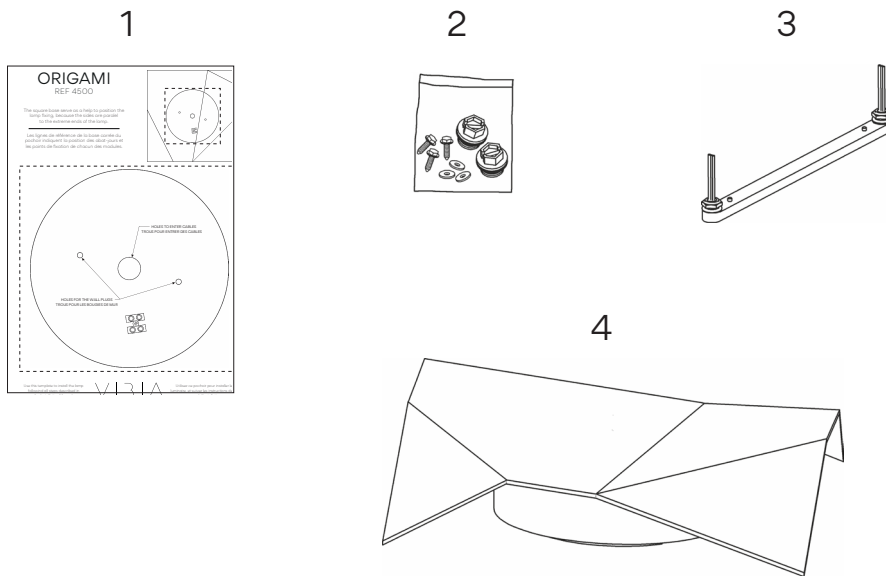
Design by Ramon Esteve



Supplied material / Matériel fourni

4500

1. Installation template / Pochoir pour le marquage des points de fixation	1 un.
2. Installation components bag / Sachet d'accessoires d'installation	1 un.
3. Connecting arm / Bras de connexion	1 un.
4. Lighting fixture / Structure du luminaire	1 un.



Technical specifications / Caractéristiques techniques

4500

Net Weight / Poids net 2.20 lbs

----- 1 x LED STRIP 6,3W 350 mA

IP65



~ 50 - 60 Hz

120 V

WET LOCATION

ADA

IP65

Dust-tight product. Protected against water trickles. Not meant for submersion.

Produit totalement étanche à la poussière. Protégé contre les projections d'eau. Ne doit pas être plongé dans l'eau.



Alternating current.
Courant alternatif.

WET LOCATION

This lamp can be used in locations subject to saturation with water.

Cette lampe peut être utilisée dans des endroits sujets à saturation avec de l'eau.

120 V

Voltage range: 120V

Gamme de tension: 120V



cETLus Certification valid only for 120V service voltage.

cETLus Certification valable uniquement pour une tension de service de 120V.


ADA

Symbol meet the required maximum projection of 4" for wall mounted fixtures.

Le symbole correspond au maximum de 4" requis pour les installations murales.

Caution


Before assembling and installing this product, carefully read the following:

- CAUTION: To avoid possible electrical shock, make certain electricity is shut off at main panel before wiring.
- This product must be installed in accordance with the national and local electrical codes. If you are not familiar with wiring, you should use a qualified electrician to avoid hazards involved.
- To install on the wall, always choose the most adequate fixing tools for the wall material.
- This lamp is for indoor use only, excluding bathrooms or any type of humid surface.
- We recommend reading the manual before installing the lamp. Keep this instructions for future reference.
- Do not disassemble, modify or try to repair this fitting. In order to get technical assistance contact VIBIA. Any change or modification to the light fitting can null the manufacturer's guarantee.
- All electronic products and batteries must be taken to separate waste collection points at the end of their working lives, they must not be disposed of in normal household waste. It is the responsibility of the user to dispose of the equipment using a designated collection point or service for separate recycling of waste electrical and electronic equipment (WEEE) and batteries according to local laws.
-  **WARNING:** The products distributed by Vibia Inc. may contain chemicals known to the State of California to cause cancer and birth defects or other reproductive harms. For more information go to www.P65Warnings.ca.gov

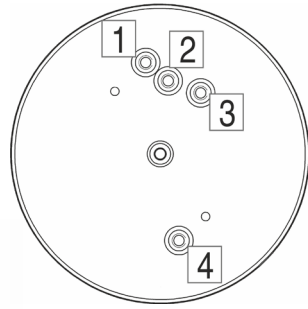


Attention

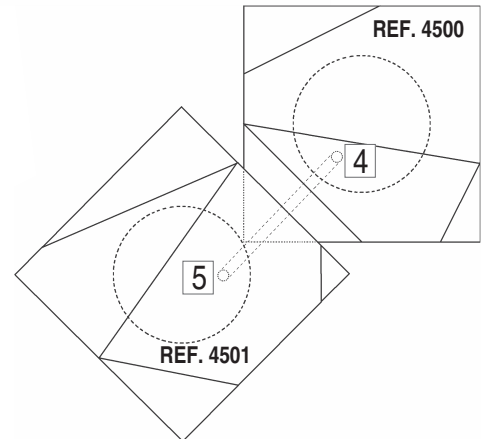
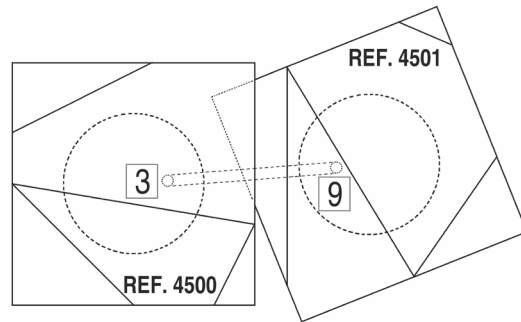
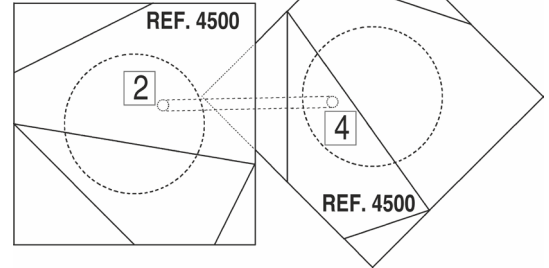
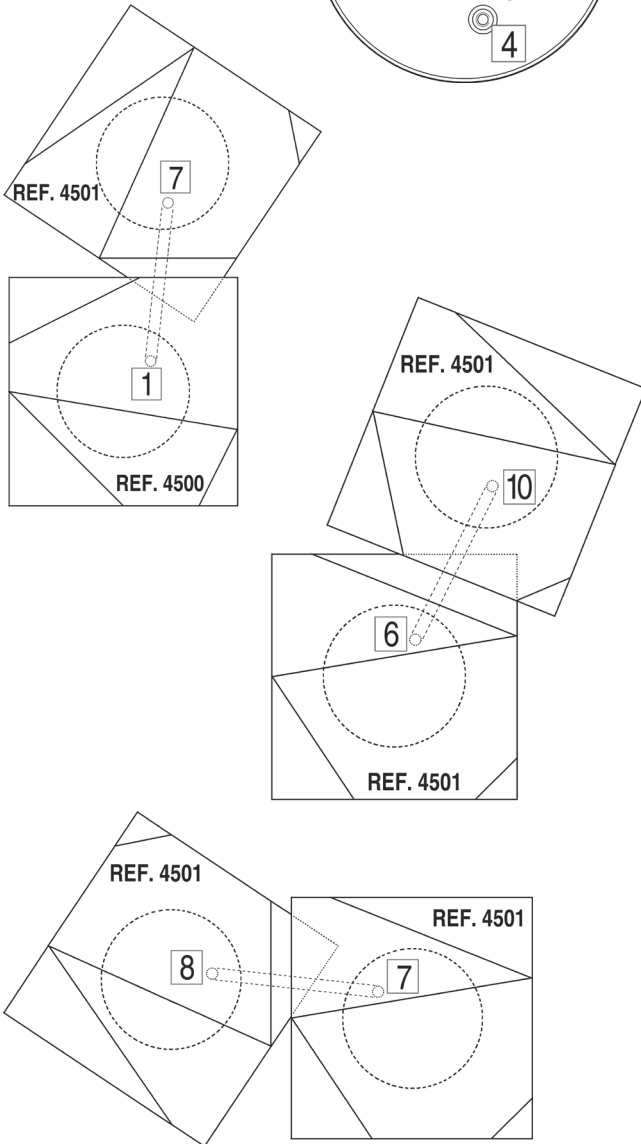
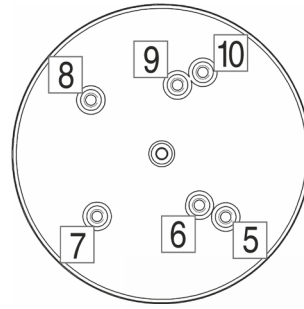
Avant de procéder à l'assemblage et à l'installation de ce luminaire, lisez attentivement les considérations suivantes:

- ATTENTION : avant de réaliser toute connexion électrique, vérifiez que le courant au compteur de votre installation est bien coupé, afin d'éviter de possibles décharges électriques.
- L'installation électrique de ce produit doit être conforme aux normes électriques nationales ou locales. Si vous n'êtes pas habitué aux travaux d'électricité, lors de cette installation, veuillez employer les services d'un électricien qualifié dans le but d'éviter les dangers qu'elle implique.
- Pour fixer le luminaire au mur, utilisez les éléments de fixation les mieux adaptés au support.
- Ce luminaire ne convient que pour une utilisation en intérieur, sauf dans les salles de bains ou tout type de surface humide.
- Nous vous recommandons de lire le manuel avant de commencer l'installation du luminaire. Sauvegardez ces instructions pour futures consultations.
- Ne démontez pas le luminaire, ne le modifiez pas et n'essayez pas de le réparer. Pour bénéficier d'une assistance technique, contactez VIBIA. Toute altération ou modification du luminaire peut annuler la garantie du fabricant.
- Tous les produits électroniques et toutes les batteries doivent être apportés à des points de collecte distincts de ceux des ordures ménagères normales lorsqu'ils arrivent en fin de vie. Il incombe à l'utilisateur de se débarrasser de l'équipement dans un point de collecte ou auprès d'un service spécifiquement désignés pour le recyclage des déchets électriques et des équipements électroniques (DEEE) ainsi que des batteries, dans le respect de la législation locale.
-  **ATTENTION :** Les produits distribués par Vibia Inc. peuvent contenir des substances chimiques reconnues par l'État de Californie comme étant cancérigènes, pouvant provoquer des malformations de naissance ou nuire à la reproduction. Pour plus de renseignements veuillez consulter www.P65Warnings.ca.gov

REF. 4500



REF. 4501



EN

IMPORTANT:

Caution: to avoid possible electrical shock, make certain electricity is shut off at main panel before wiring

1. Bear in mind that in any composition all the modules must be connected to one another by a connecting arm, which is supplied with each module.

Each base plate is marked on the back with numbers 1 to 4 for model ref. 4500 and 5 to 10 for model ref. 4501, to identify where they can be connected using the connecting arm.

The box shows the possible connection options in the case of a simple composition of two modules.

If you wish to create a composition with more modules you are recommended to use our website www.vibia.com in order to make the possible combinations.

FR

IMPORTANT:

Attention: Coupez l'alimentation électrique avant d'installer votre luminaire.

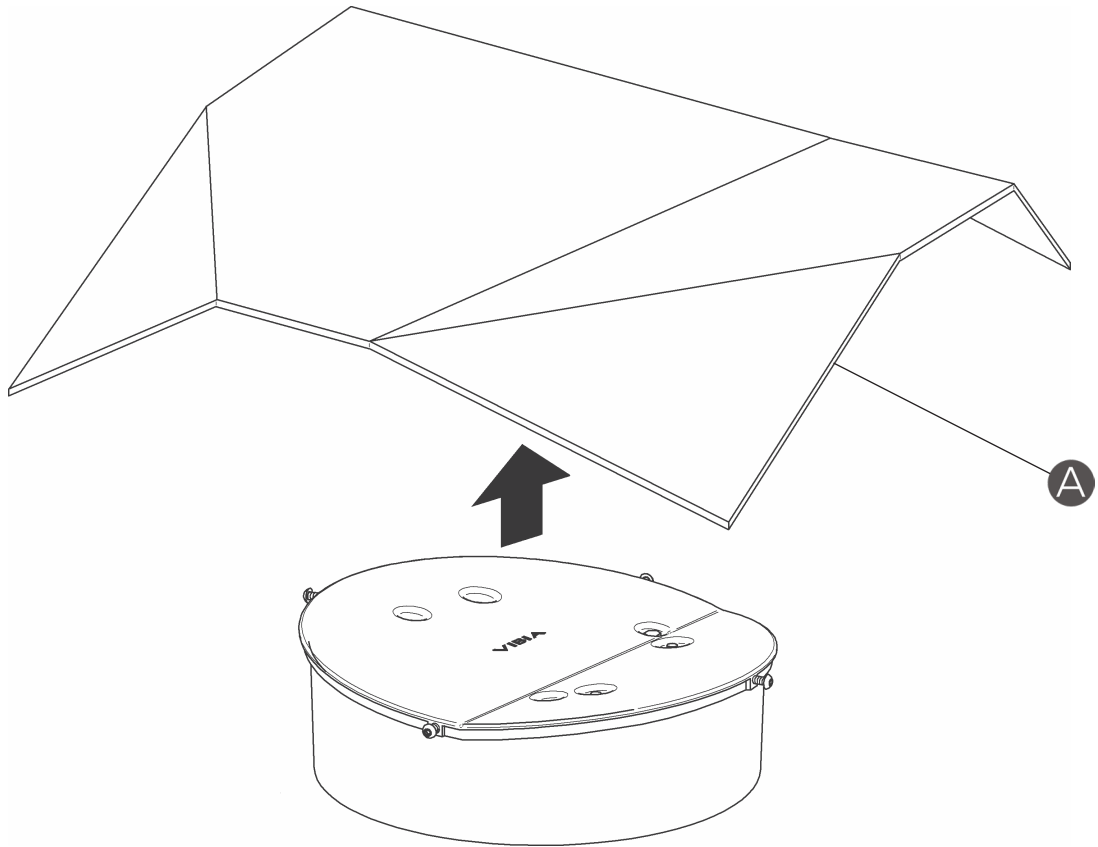
1. Rappelez-vous que dans toutes les configurations, les différents modules doivent être connectés entre eux par un bras de connexion qui est fourni avec chaque module.

Derrière chaque boîtier de base vous trouverez une numérotation : de 1 à 4 pour le modèle réf. 4500, et de 5 à 10 pour le modèle réf. 4501, qui vous permettra de savoir où vous devez placer le bras de connexion afin de les connecter entre eux.

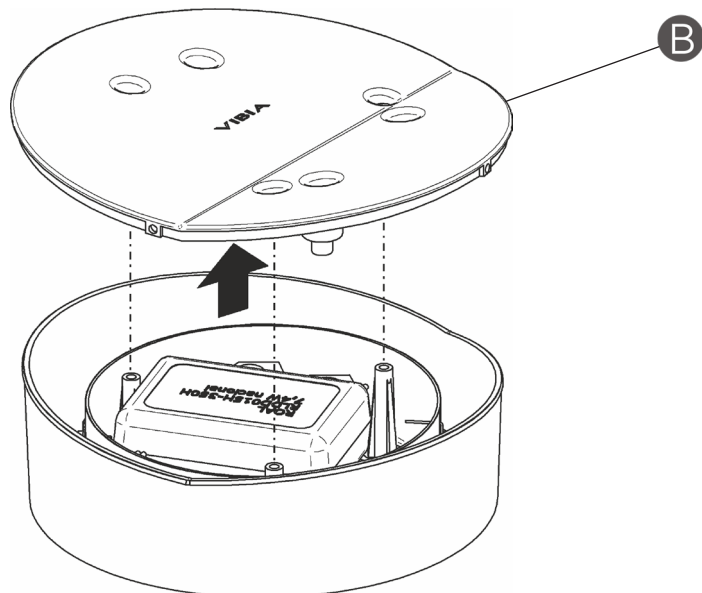
Vous pouvez voir sur la boîte les différentes options de connexions dans le cas d'une configuration simple de deux modules.

Si vous désirez créer et réaliser une configuration de plus de deux modules nous vous invitons à visiter notre site web www.vibia.com afin d'avoir de plus amples informations

2



3



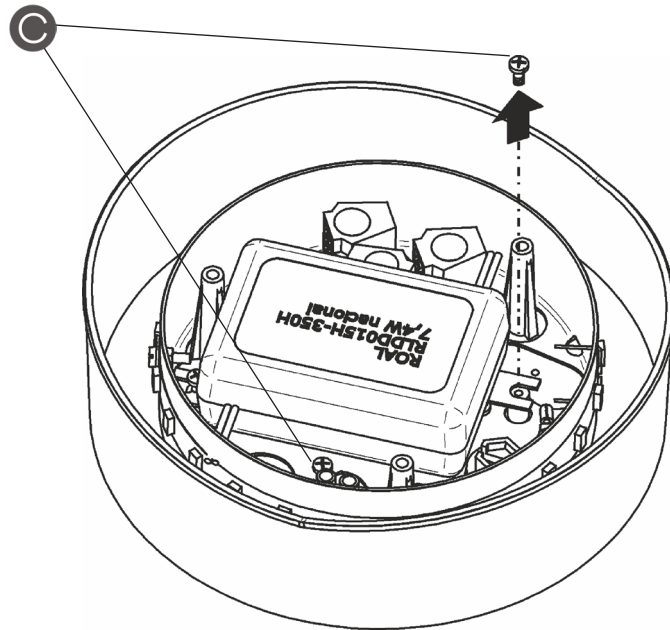
EN

2. Remove the front sections (A) by pulling as shown in the drawing.
3. Remove the sealed covers (B).

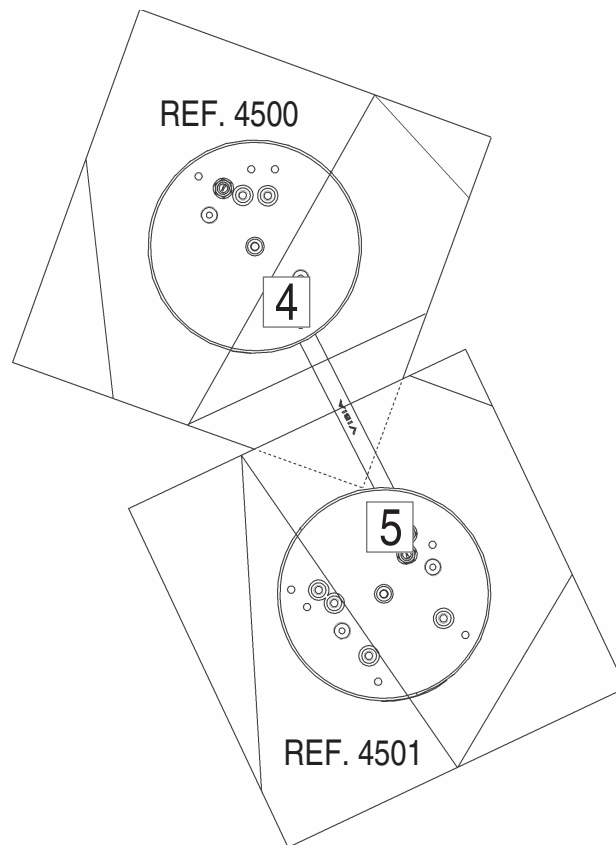
FR

2. Tirez sur les abat-jours (A) afin de les retirer, comme il est indiqué sur le schéma.
3. Retirez les couvercles d'étanchéité (B).

4



5



EN

4. Loosen the screws (C) securing the electrical system and take one of the two out.

NOTE: If you only want to install one module follow the process from step 9 onwards.

5. Following the instructions in step 1, identify where the connecting arm is to be fixed to each plate to connect the modules together.

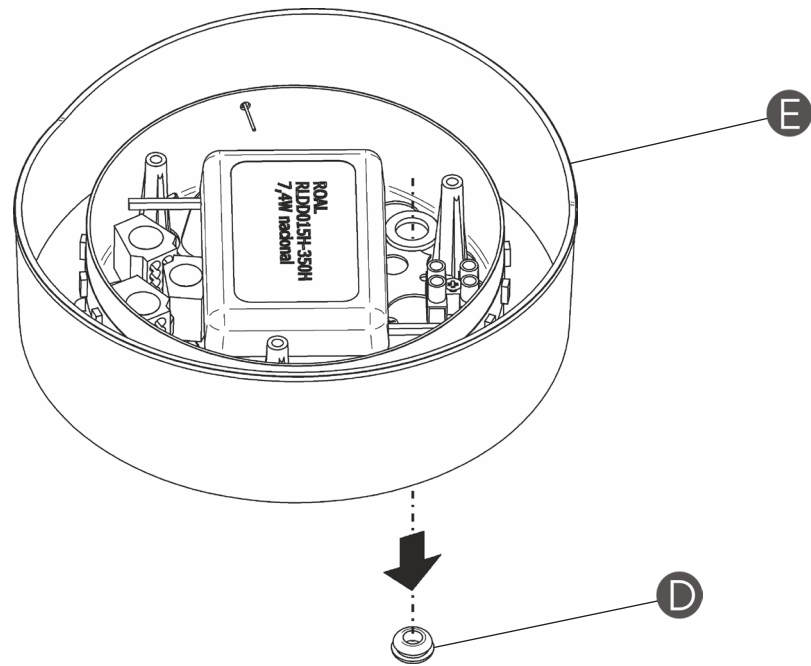
FR

4. Dévissez les vis (C) qui retiennent le système électronique, mais n'en retirez qu'une sur les deux.

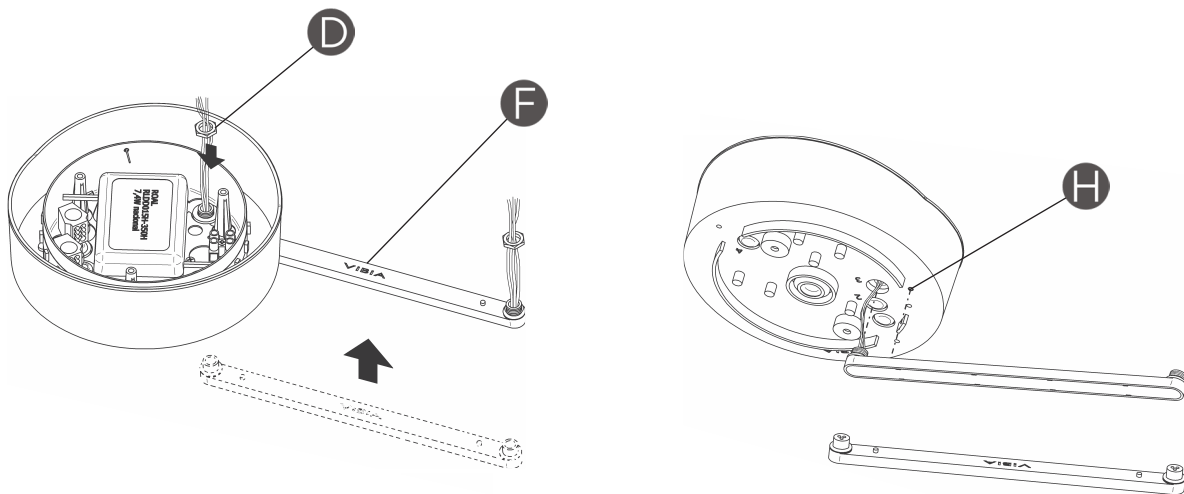
NOTE : si vous ne voulez installer qu'un module suivez les instructions à partir de l'étape n° 9.

5. À l'aide des instructions de l'instruction n° 1, repérez sur chaque boîtier de base l'endroit où monter le bras de connexion afin d'assembler les modules entre eux.

6



7



EN

6. Remove the caps (D) in the position matching the number identified for each base plate (E).

If you only wish to install one module, do not remove any caps.

7. In the case of a composition made up of several connected modules, on the first base plate, the one chosen to connect to the power supply, fit the connecting arm (F) with nut (G), removed previously, over the cables fitted.

IMPORTANT: To ensure a proper seal make sure the collars on the connecting arm do not come out when the nuts are removed.

Make sure the lug on the connecting arm is properly fitted into the correct opening (H).

FR

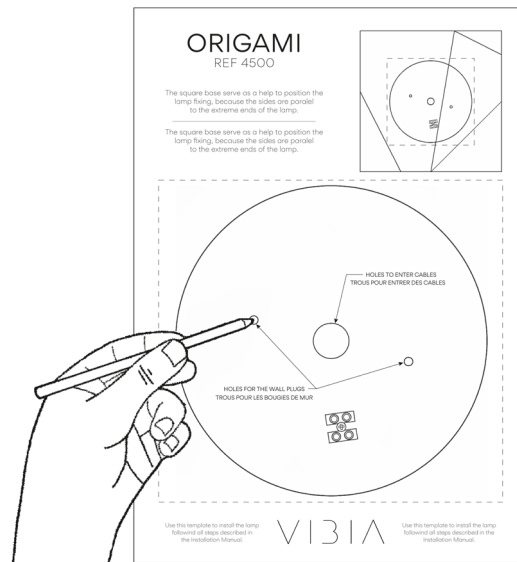
6. Retirez les bouchons (D) qui correspondent à la position indiquée suivant la numérotation de chaque boîtier de base (E).

Ne retirez aucun bouchon dans le cas d'une l'installation d'un seul module.

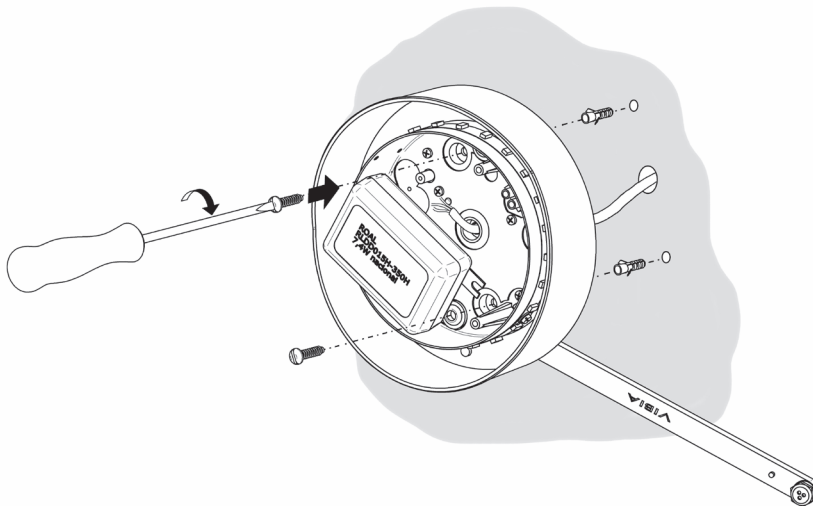
7. Dans le cas d'une configuration de plusieurs modules assemblés, le boîtier de base du premier module sera celle où vous devrez effectuer la connexion au circuit électrique général de votre installation et où vous devez installer le bras de connexion (F) à l'aide du boulon (G), que vous avez préalablement dévissé, et qui se trouve au centre des câbles installés dans le boîtier de base.

IMPORTANT : afin de garantir la parfaite étanchéité du montage, assurez-vous que les joints toriques situés sur le bras de connexion restent bien en place lorsque vous retirez les écrous.

Assurez-vous que l'ergot placé sur le bras de connexion est correctement inséré dans l'encoche qui lui correspond (H).



B



EN

8. Take the template supplied (last page) for the first module to be fitted and make a hole in the middle, place it against the wall and run the cables from your mains power supply through the hole you made. Next, with the aid of the template, mark the two fixing points on the wall.

The position of the fixed connector mounted on the plate is shown on the template. When you mark the holes, also mark this position on the wall in order to identify it when it is time to fix it in place.

IMPORTANT: Make sure the guide lines marked on the template indicating the position of the front panel are in the correct position.

9. Run the electrical cable from your mains power supply through the grommet in the centre of the plate and fix it to the wall using suitable screws (not supplied).

Make sure you fit it in the position determined with the aid of the template. Align the fixed connector on the plate with the mark made in step 8.

IMPORTANT: The model is ready to be directly connected to an IP 65- compliant power supply. The cable used must be H05RN-F rubber or better, between 0.2" and 0.4" in diameter.

In compositions of more than one module, always begin the installation with the plate where the mains connection is to be made.

NOTE: To install a single module, ignore the following steps and go straight to number 13.

FR

8. Pour installer le premier module, percez le trou central du pochoir (fourni) qui se trouve à la dernière page du manuel. Placez-le contre le mur et faites passer les câbles (voir point 10) du circuit électrique général de votre installation par ce même trou. Ensuite, à l'aide du même pochoir marquez sur le mur les deux points de fixation.

La position de la borne fixe de boîtier de base est indiquée sur le pochoir. Lorsque vous marquez les points de fixation, marquez aussi cette position sur le mur afin de pouvoir la repérer lorsque vous fixerez le boîtier de base au mur.

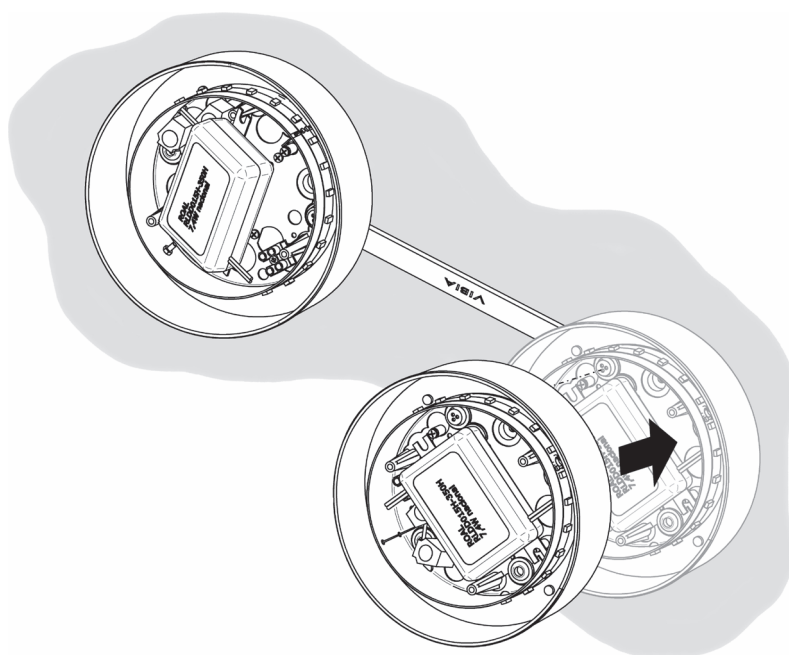
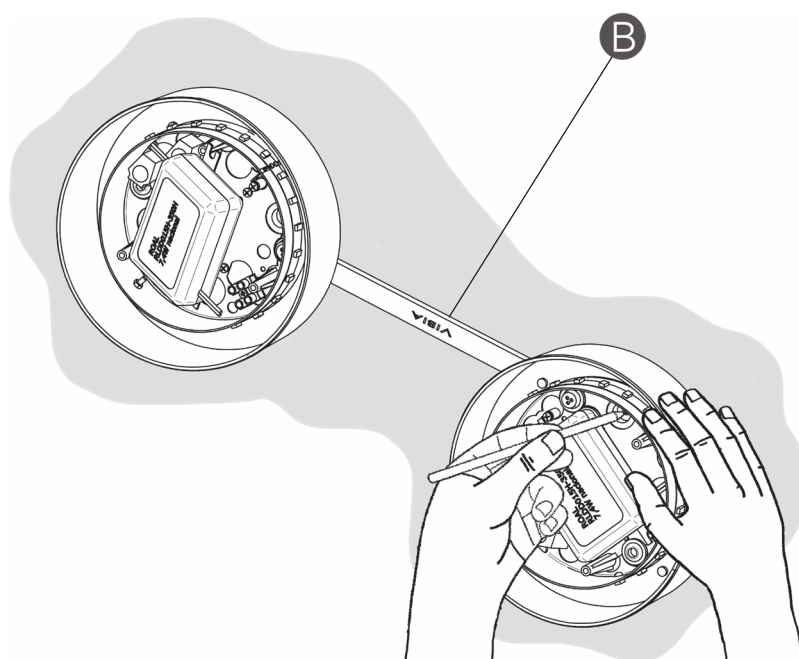
IMPORTANT : vérifiez que les lignes de référence, marquées sur le pochoir, indiquant la position de l'abat-jour, sont dans la position souhaitée.

9. Faites passer les câbles (escribimos "les câbles" en plural, porque en el punto 8 figura en plural) du courant général de votre installation électrique à travers l'ouverture du centre du boîtier de base et fixez-le au mur à l'aide de vis (non fournies) appropriées à votre support.

Vérifiez que l'installation est conforme à la position que vous avez choisie à l'aide du pochoir. Faites coïncider la borne fixe du boîtier de base avec la marque que vous avez faite lors de l'instruction n° 8.

IMPORTANT : le luminaire est fait pour être connecté directement à une prise de courant conforme à la norme IP 65. Le câble électrique utilisé doit être un câble H05RN-F sous gaine caoutchouc, ou encore mieux, d'un diamètre compris entre 0.2" et 0.4" de diamètre.

Dans les configurations de plus d'un module, commencez toujours par installer en premier le boîtier de base qui sera connecté au courant électrique général de votre installation.

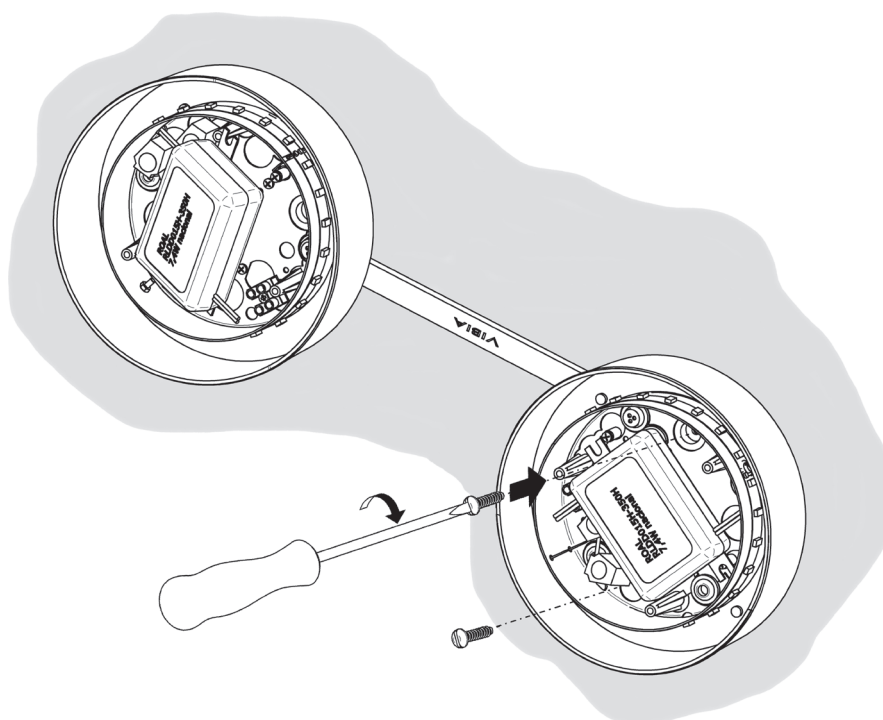
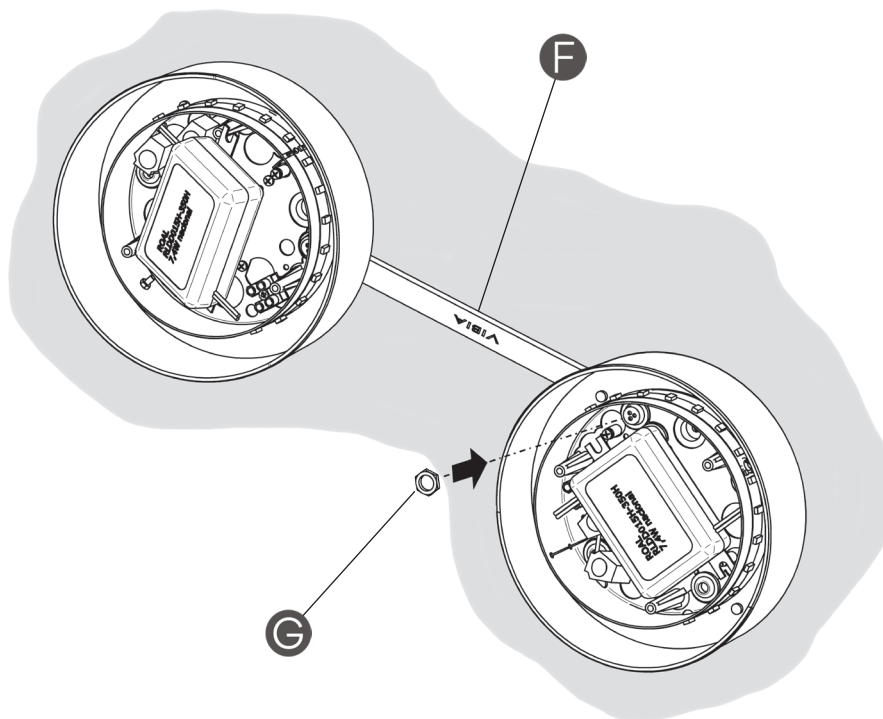


EN

10. Place the next base plate to the end of the connecting arm (F) in its correct position in relation to the first plate already fixed to the wall and mark the 2 holes available to fixed.

FR

10. Placez le boîtier de base contigu à l'extrémité du bras de connexion (F) dans la position correcte qui doit coïncider avec celle du premier boîtier de base sur le mur, et marquez les deux points correspondant aux trous de fixation.



EN

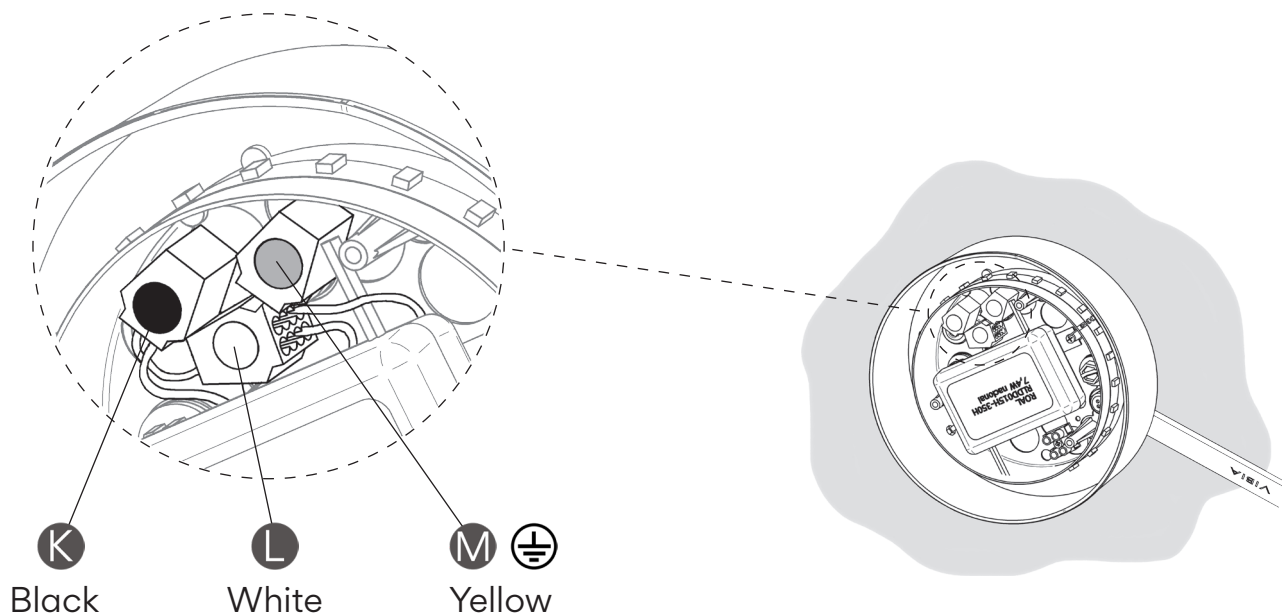
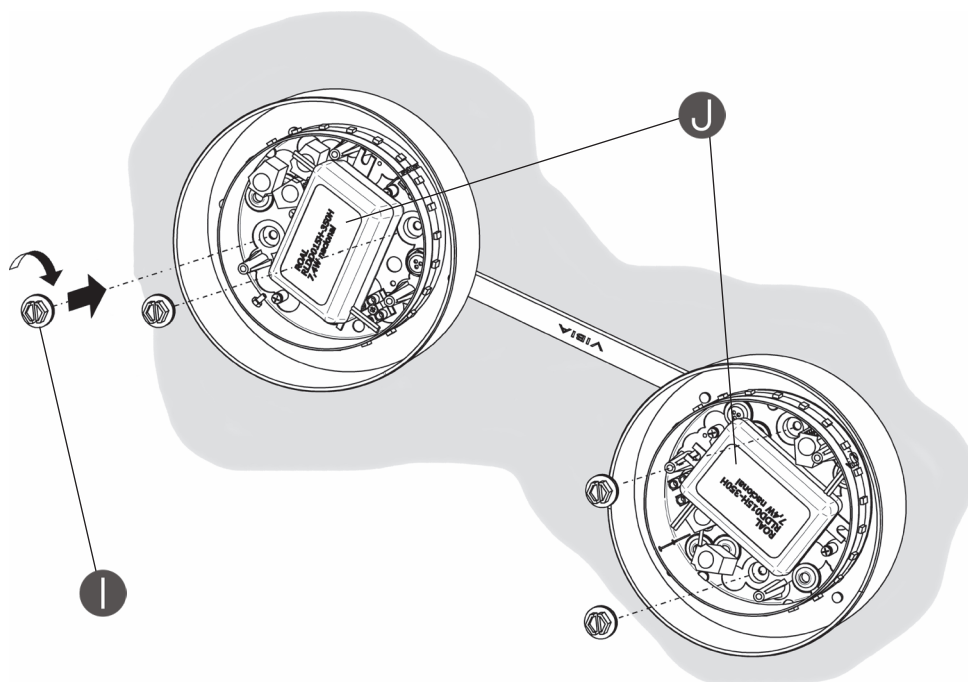
11. Fix the connecting arm (F) back in the correct position using one of the nuts (G), as shown in step 7.

12. Fix the second plate to the wall using suitable screws (not supplied).

FR

11. Fixez le bras de connexion (F) à l'arrière du boîtier de base dans la position correcte à l'aide d'un des boulons (G), comme il est indiqué dans l'instruction n° 7.

12. Fixez au mur le deuxième boîtier de base à l'aide de vis (non fournies) adaptées au support.



EN

13. Screw the supplied cap seals (I) tightly into place. To make sure there is a proper seal check that the collar is in place. To do this move the electrical system on the plate (J) as required.

14. Make the electrical connection to your mains power supply, live to the connector (K) marked in black, neutral to the connector (L) marked in white and earth to the connector (M) marked in yellow.

Then make the electrical connection between the plates, using the cables at each end of the connecting arm, black cable to the connector (K) marked in black, white cable to the connector (L) marked in white and yellow earth cable to the connector (M) marked in yellow.

IMPORTANT: The plate has stickers in the same colour as those marked on the connectors. Locate the connectors over the colour that matches them.

FR

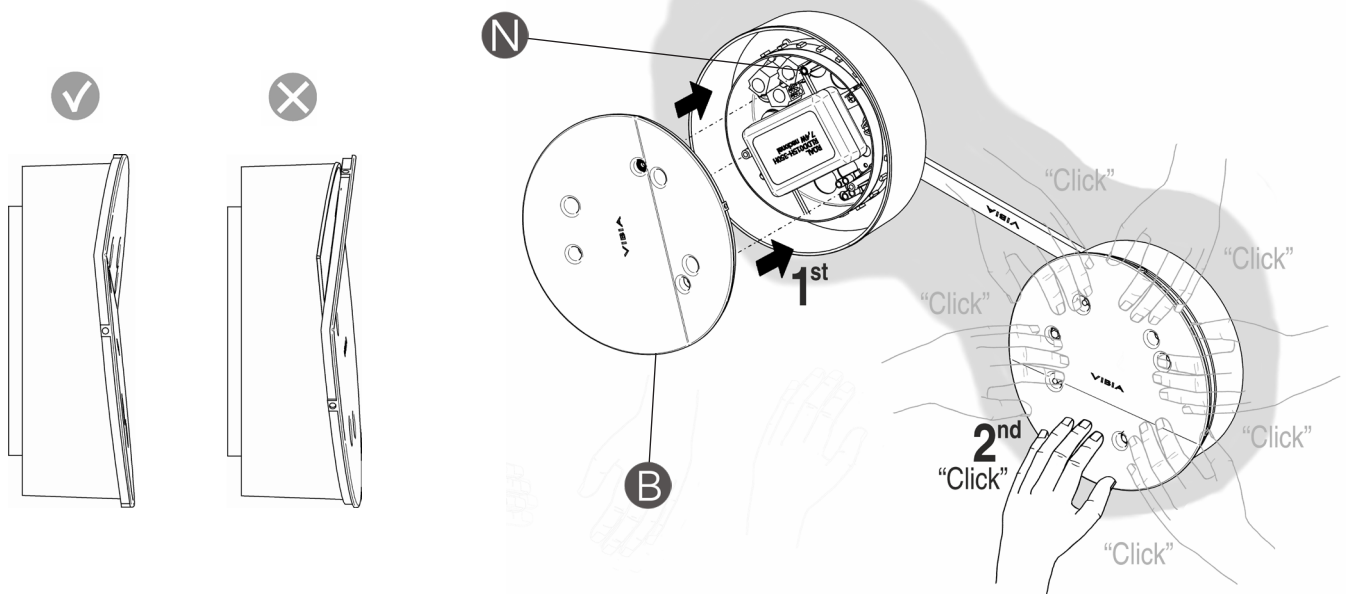
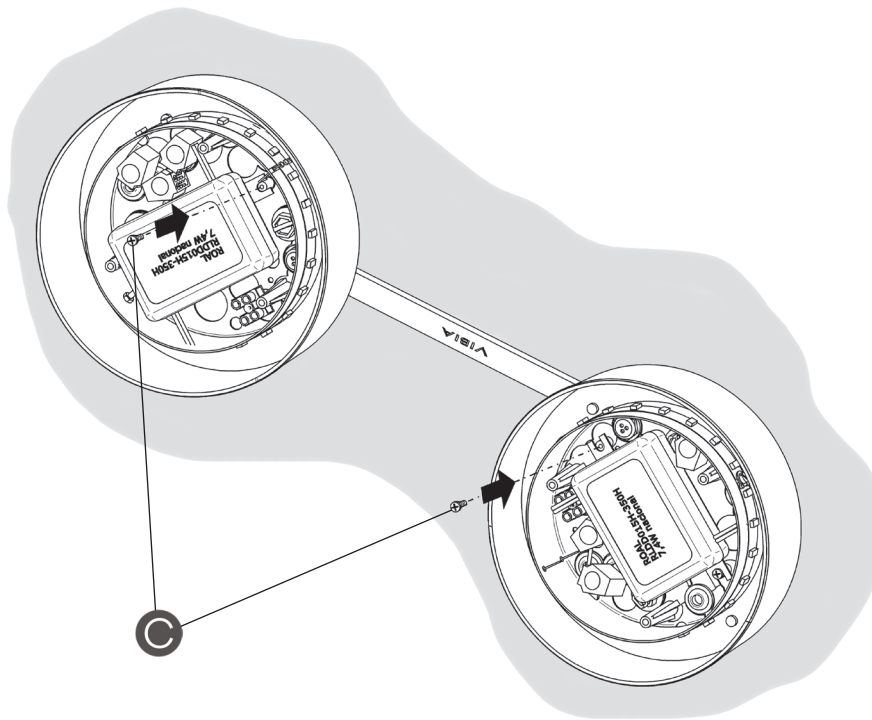
13. Pour faciliter l'exécution des instructions suivantes bouger l'unité électronique située dans le boîtier de base (J) selon vos besoins. Vissez fermement les bouchons étanches (I) (fournis) à leur place, et vérifiez qu'ils sont montés sur leur joint torique afin d'assurer l'étanchéité du montage.

14. Effectuez la connexion du courant général électrique de votre installation de la manière suivante : câble sous tension au bornier (K) marqué en noir, câble neutre au bornier (L) marqué en blanc et câble de la prise de terre au bornier (M) marqué en jaune.

Effectuez ensuite la connexion électrique entre les deux boîtiers de base à l'aide des câbles situés à chaque extrémité du bras de connexion de la manière suivante : le câble noir au bornier (K) marqué en noir, le câble blanc au bornier (L) marqué en blanc, et le câble jaune de la prise de terre au bornier (M) marqué en jaune.

IMPORTANT : les boîtiers de base ont des autocollants de la même couleur que celle indiquée sur les borniers.

Repérez les borniers à l'aide de la couleur dont ils sont marqués.



EN

15. Locate the connecting wires under the electronic units and fix them in place by tightening the screws (C).

16. There are 2 types of cap seals (B) which are different depending on the model. Each cap has a coloured mark at a hole, to show which plate they are to be fitted to and where on it. Position the caps so that the hole marked in red matches up with the lug (N) marked in red on the plate, pressing all around it until it is properly closed.

IMPORTANT: To ensure the unit is properly sealed make sure the covers are firmly clipped into the 6 anchor points between plastic parts.

Repeat the same operation for the parts marked in black.

FR

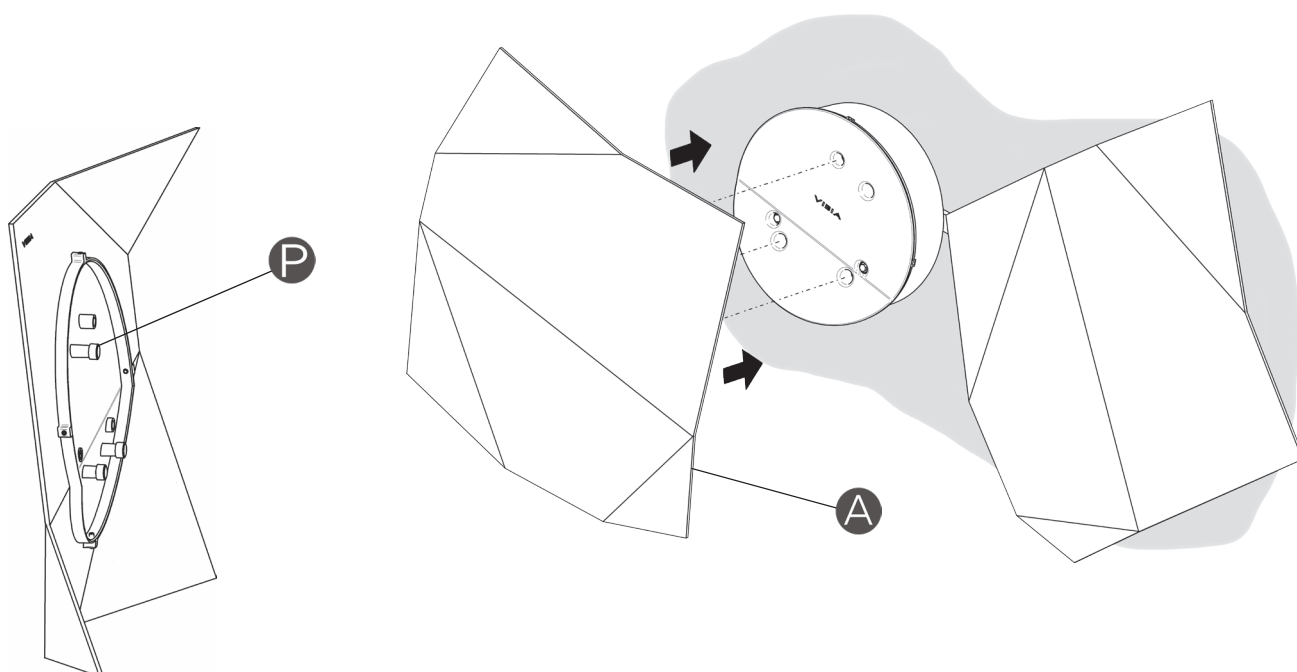
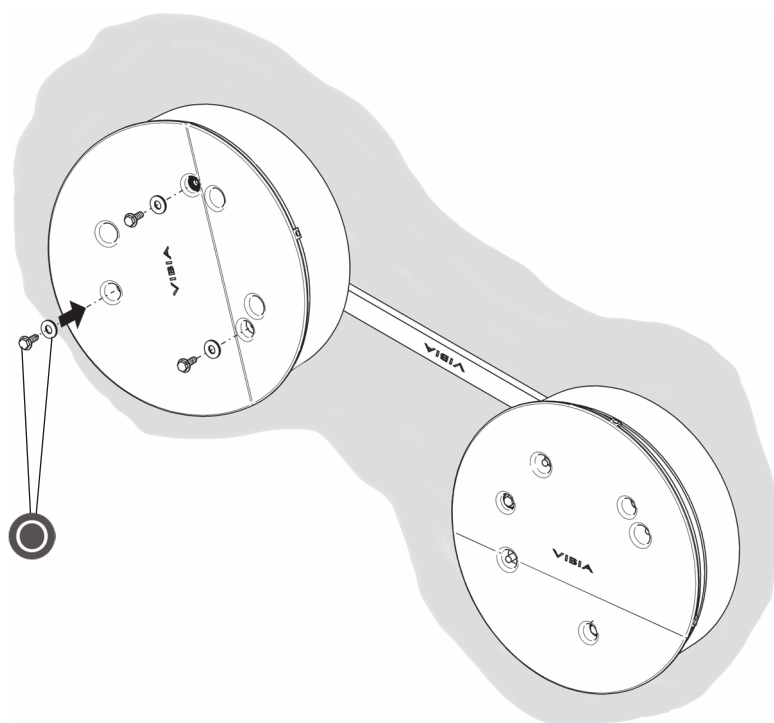
15. Placez les câbles de connexion sous l'unité électronique et fixez-les en vissant les vis (C).

16. Il y a deux sortes de couvercles d'étanchéité (B), ils diffèrent selon le modèle du luminaire. Sur chaque couvercle d'étanchéité il y a un trou marqué de couleur afin de reconnaître les boîtiers de base où ils doivent être placés et dans quelle position ils doivent l'être. Placez les couvercles d'étanchéité de manière à ce que le trou marqué en rouge coïncide avec l'ergot (N) marqué en rouge dans le boîtier de base, et appuyez sur tout le contour jusqu'à ce que le boîtier de base soit correctement fermé.

IMPORTANT : afin d'assurer l'étanchéité de l'unité vérifiez que les couvercles sont bien accrochés

aux six points d'ancrage situés entre les deux parties en plastic.

Effectuez la même opération pour les couvercles marqués en noir.



EN

17. Put in the screws and seals (O) supplied (3 units per cover).

18. There are two types of front panel and two types of cover, marked with a red or black sticker. Fit the front panels by matching up the magnet (P) on the inside of the panel marked in black with the hole in the cover marked in black, and insert it as far as it will go so that the three magnets are firmly secured.

Do the same to fit the front panels marked in red.

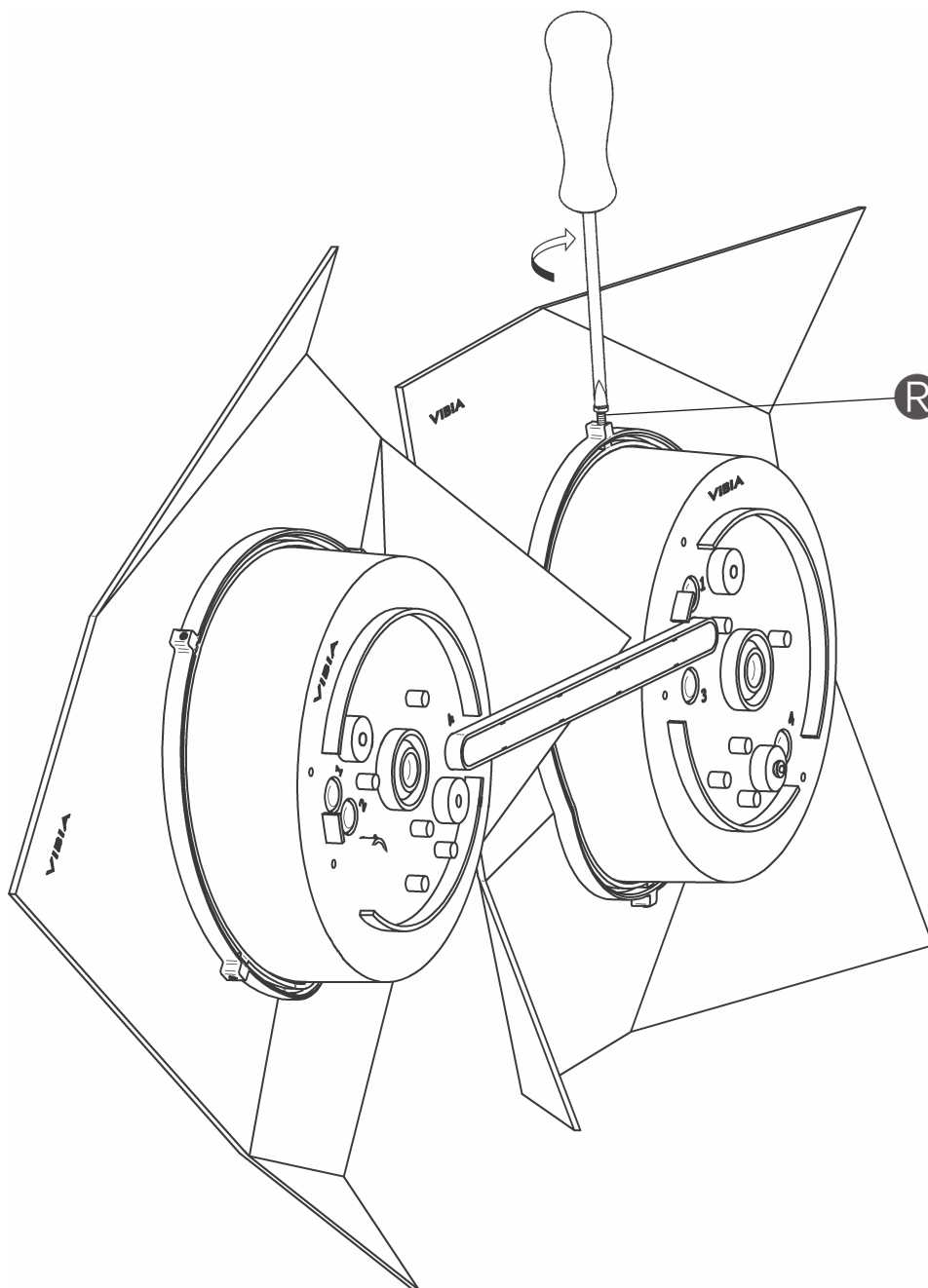
Fit them in order so that they do not get in one another's way during the process.

FR

17. Vissez les vis et les joints (O) qui sont fournis (3 unités par couvercle).

18. Il existe deux sortes d'abat-jours et deux sortes de couvercles, les uns marqués d'un autocollant rouge, les autres marqués d'un autocollant noir. Montez les abat-jours en mettant les aimants (P) situés à l'intérieur de l'abat-jour marqué en noir en face du trou du couvercle marqué aussi en noir et enfoncez-les jusqu'au bout, de façon à ce que les trois aimants soient solidement arrimés à l'intérieur du boîtier de base.

Montez-les de manière ordonnée afin d'éviter qu'ils s'attirent les uns les autres pendant l'opération.



EN

19. To secure the front panels completely tighten the 4 side screws (R) on each of them, with 3 is sufficient, as far as they will go without forcing them.

IMPORTANT: Adjust brightness using the potentiometer to meet the requirements of the room.

FR

19. Vissez jusqu'au bout mais sans exercer une pression excessive, les 4 vis latérales (R) de chaque abat-jour, trois vis peuvent suffire.

IMPORTANT : réglez l'intensité lumineuse du luminaire à l'aide du potentiomètre pour répondre aux exigences de votre espace.

Maintenance

Use a slightly-wet cotton cloth for cleaning.

In case of malfunction or damage, please contact the retailer who sold the lamp.

Entretien

Pour nettoyer le luminaire, utilisez un chiffon en coton légèrement humidifié d'eau.

En cas d'incident ou de défaillance du luminaire, contactez directement l'établissement où vous l'avez acheté.