

# VIBIA

Assembly instructions / Instructions de montage


## Brisa

Design by Lievore, Altherr, Molina



## Caution


**Before assembling and installing this product, carefully read the following:**

- CAUTION: To avoid possible electrical shock, make certain electricity is shut off at main panel before wiring.
- This product must be installed in accordance with the national and local electrical codes. If you are not familiar with wiring, you should use a qualified electrician to avoid hazards involved.
- To install on the ground, always choose the most adequate fixing tools for the ground material.
- We recommend reading the manual before installing the lamp. Keep this instructions for future reference.
- Do not disassemble, modify or try to repair this fitting. In order to get technical assistance contact VIBIA. Any change or modification to the light fitting can null the manufacturer's guarantee.
- All electronic products and batteries must be taken to separate waste collection points at the end of their working lives, they must not be disposed of in normal household waste. It is the responsibility of the user to dispose of the equipment using a designated collection point or service for separate recycling of waste electrical and electronic equipment (WEEE) and batteries according to local laws.
-  **WARNING:** The products distributed by Vibia Inc. may contain chemicals known to the State of California to cause cancer and birth defects or other reproductive harms. For more information go to [www.P65Warnings.ca.gov](http://www.P65Warnings.ca.gov)



## Attention

**Avant de procéder à l'assemblage et à l'installation de ce luminaire, lisez attentivement les considérations suivantes:**

- ATTENTION : avant de réaliser toute connexion électrique, vérifiez que le courant au compteur de votre installation est bien coupé, afin d'éviter de possibles décharges électriques.
- L'installation électrique de ce produit doit être conforme aux normes électriques nationales ou locales. Si vous n'êtes pas habitué aux travaux d'électricité, lors de cette installation, veuillez employer les services d'un électricien qualifié dans le but d'éviter les dangers qu'elle implique.
- Pour fixer le luminaire au sol, utilisez les éléments de fixation les mieux adaptés au support.
- Nous vous recommandons de lire le manuel avant de commencer l'installation du luminaire. Sauvegardez ces instructions pour futures consultations.
- Ne démontez pas le luminaire, ne le modifiez pas et n'essayez pas de le réparer. Pour bénéficier d'une assistance technique, contactez VIBIA. Toute altération ou modification du luminaire peut annuler la garantie du fabricant.
- Tous les produits électroniques et toutes les batteries doivent être apportés à des points de collecte distincts de ceux des ordures ménagères normales lorsqu'ils arrivent en fin de vie. Il incombe à l'utilisateur de se débarrasser de l'équipement dans un point de collecte ou auprès d'un service spécifiquement désignés pour le recyclage des déchets électriques et des équipements électroniques (DEEE) ainsi que des batteries, dans le respect de la législation locale.
-  **ATTENTION :** Les produits distribués par Vibia Inc. peuvent contenir des substances chimiques reconnues par l'État de Californie comme étant cancérigènes, pouvant provoquer des malformations de naissance ou nuire à la reproduction. Pour plus de renseignements veuillez consulter [www.P65Warnings.ca.gov](http://www.P65Warnings.ca.gov)



**Step 1**  
Product Spec Sheet



**Step 2**  
Supplied Materials



**Step 3**  
Installation Preparation



**Step 4**  
Electrical Connection



**Step 5**  
Product Assembly



**Step 6**  
Adjustments & Maintenance



Step 1/6

# Product Spec Sheet

Technical specifications / Caractéristiques techniques

4630

Net Weight / Poids net 4.63 lbs.



1X LED 2.1 W 700 mA.

IP65



Bi-volt

~ 50/60 Hz.

Wet Location

IP65

Dust-tight product. Protected against water trickles. Not meant for submersion.

Produit totalement étanche à la poussière. Protégé contre les projections d'eau. Ne doit pas être plongé dans l'eau.

Bi-volt

Voltage range:  
Gamme de tension :  
100-240V



Alternating current.  
Courant alternatif.

Wet Location

This lamp can be used in locations subject to saturation with water.

Cette lampe peut être utilisée dans des endroits sujets à saturation avec de l'eau.



Step 2/6

## Supplied Materials

Supplied material / Matériel fourni

4630

1. Allen key / Clé Allen	1 un.
2. Components Bag / Sachet d'accessoires	1 un.
3. Screws / Des vis	3 un.
4. Lighting fixture / Structure du luminaire	1 un.
5. Inset casing / Pièce encastrée	1 un.
6. Acces.VIBIA - Wiring box / Boîte de connexion	1 un.

1



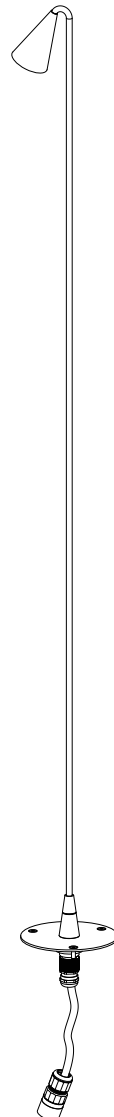
2



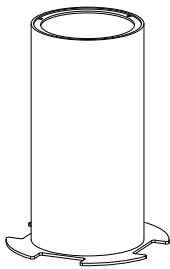
3



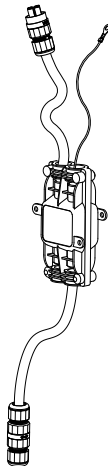
4



5



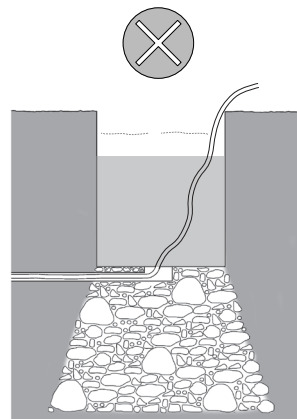
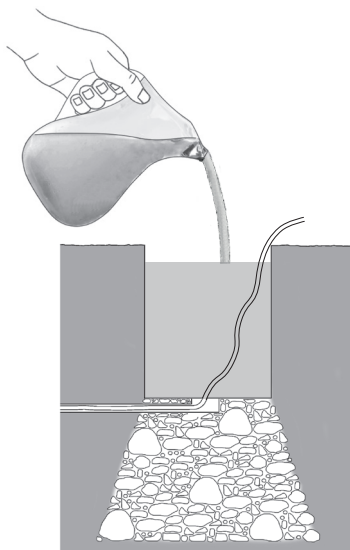
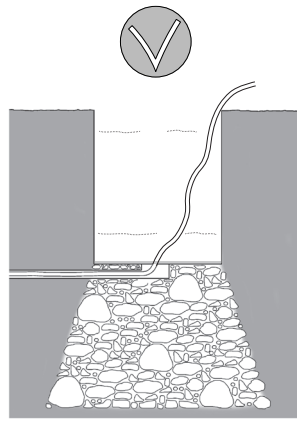
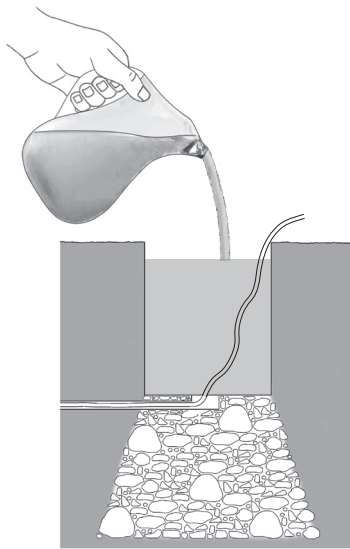
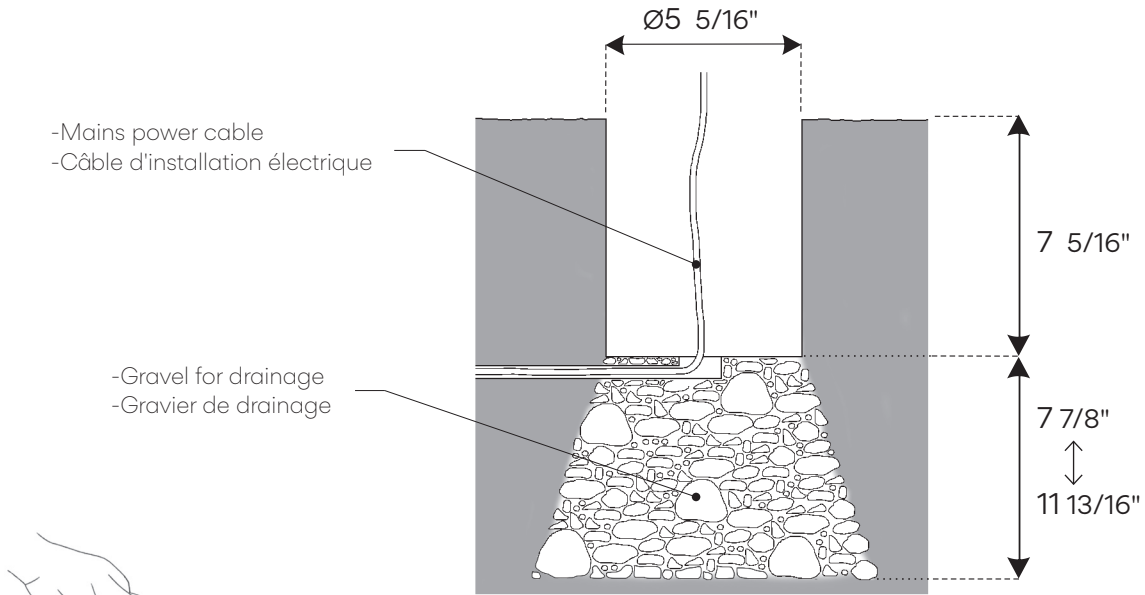
6



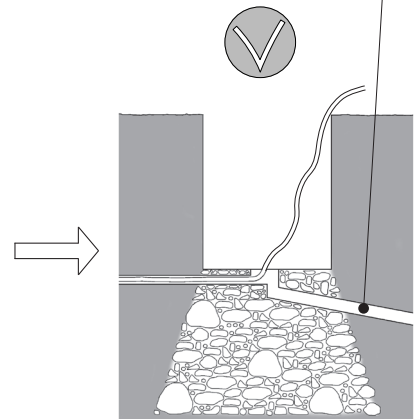


### Step 3/6

## Installation Preparation



-Extra drain pipe  
 -Tube de drainage complémentaire



EN

Make a hole in the ground to set the casing into, and provide a gravel drainage system if the ground is sandy. If the lamp is to be set into concrete, provide for the most suitable drainage system.

FR

Faites un trou pour installer la pièce à encastrer en ayant préparé au-dessous un système de drainage si le terrain est sablonneux. Si vous encastrez la pièce dans du béton, prévoyez un système de drainage adéquat.



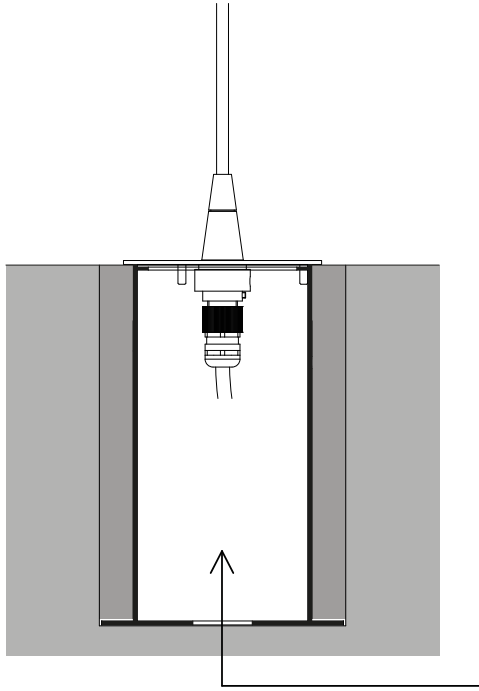
### Step 3/6

## Installation Preparation

THE LIGHT FITTING CAN BE INSTALLED  
IN TWO WAYS

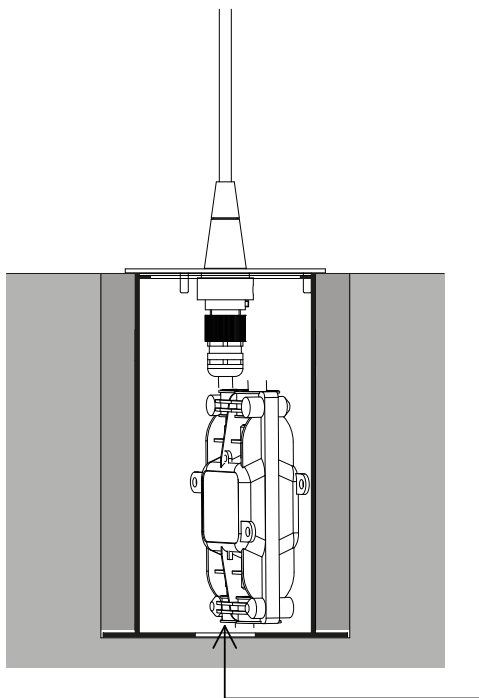
LE MONTAGE DE CE LUMINAIRE PEUT ÊTRE  
RÉALISÉ DE DEUX MANIÈRES

#### OPTION A



IMPORTANT: Direct current (DC) with an  
intensity of 700mA.  
IMPORTANT: Entrée de courant électrique  
continu d'une intensité de 700 mA.

#### OPTION B

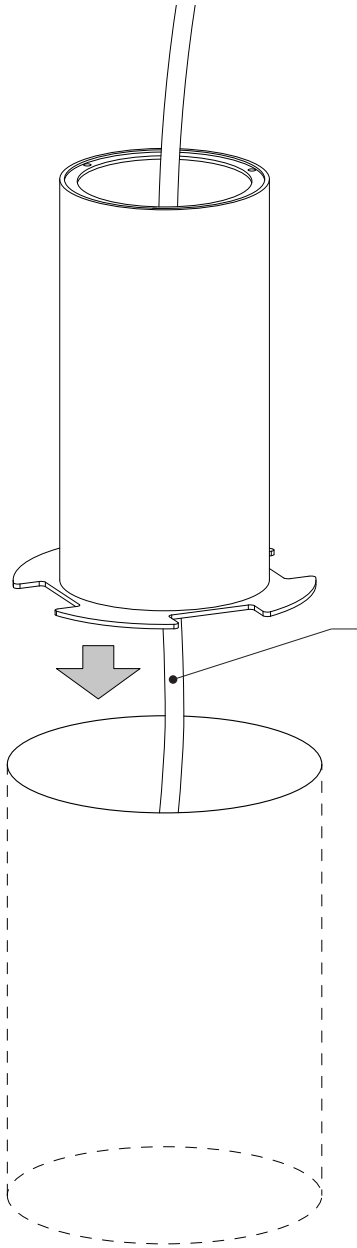


IMPORTANT: Alternating current (AC) with a  
voltage of 100V to 240V.  
IMPORTANT: Entrée de courant électrique  
alternatif avec une tension de 100 à 240V.



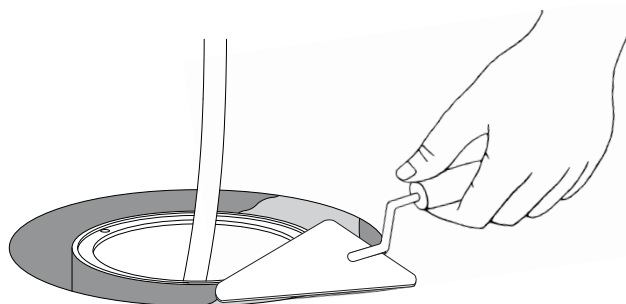
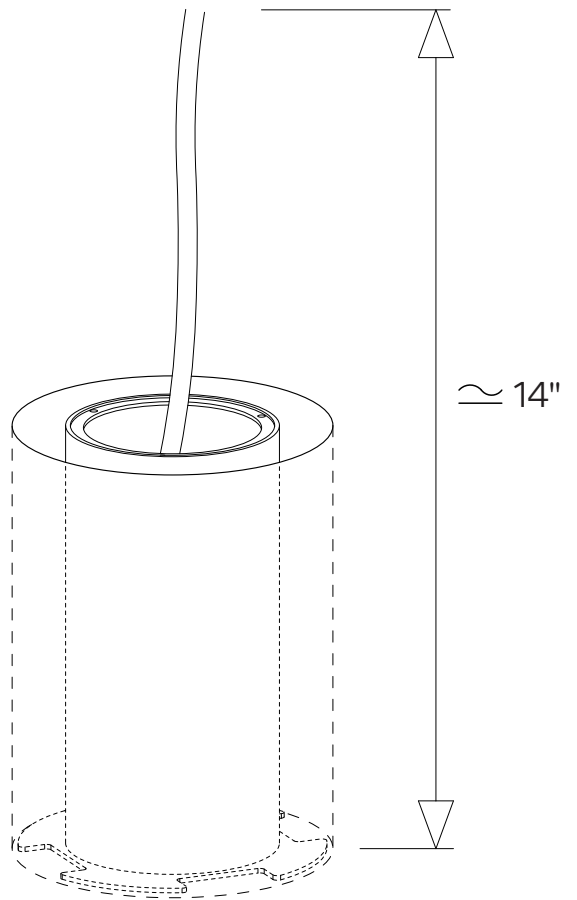
### Step 3/6

## Installation Preparation



-Cable must be type SJTW , thickness between 1/4" - 1/2"

-Modèle câble SJTW électrique obligatoire, de diamètre compris entre 1/4" - 1/2"





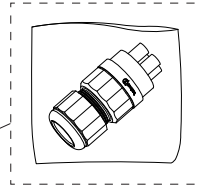


# Step 4/6 Electrical Connection

## Option A

**VERY IMPORTANT: DO NOT CONNECT DIRECTLY TO MAINS CURRENT WITH A VOLTAGE OF 100V TO 240V.**

**TRÈS IMPORTANT: NE PAS CONNECTER DIRECTEMENT AU COURANT AVEC UNE TENSION DE 100V À 240V.**

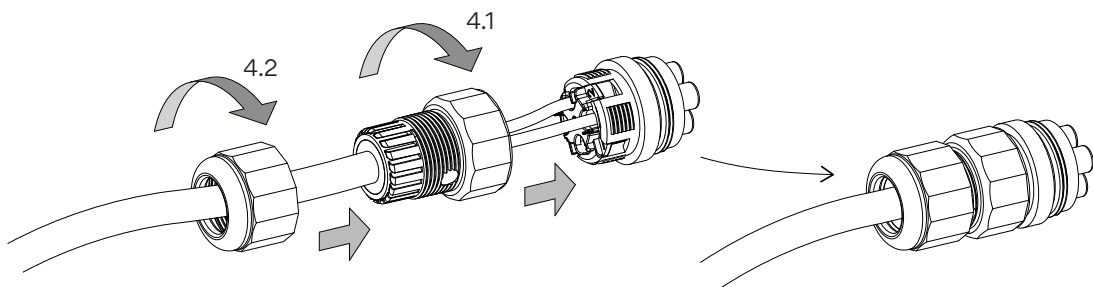
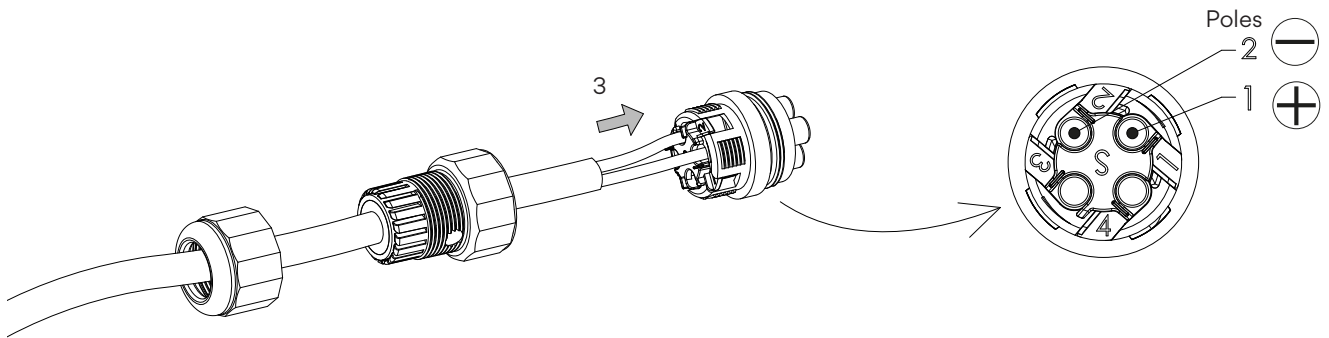
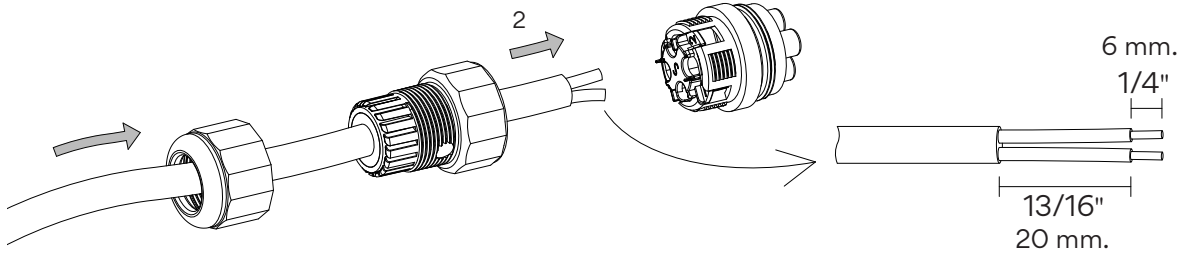
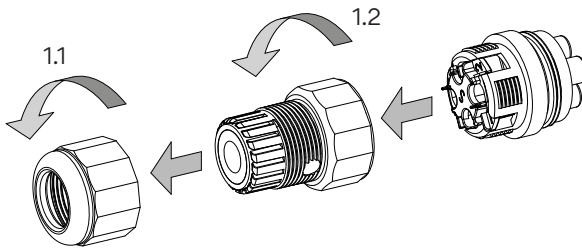
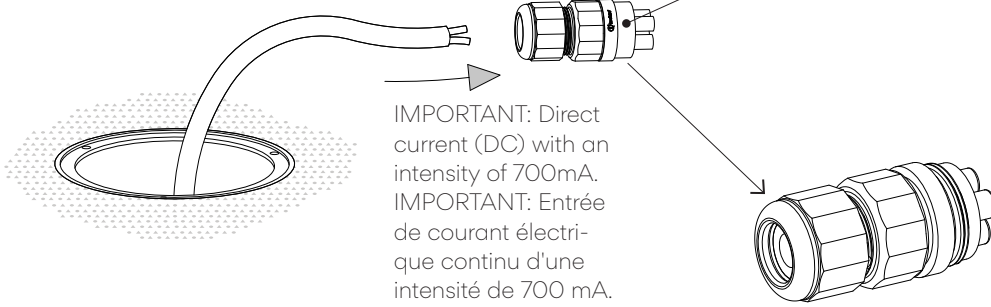


-Components Bag  
-Sachet d'accessoires



**-VERY IMPORTANT: Make sure before making the connection that the power supply to your installation is disconnected.**

**-TRÈS IMPORTANT: Assurez-vous que le courant électrique de votre installation est coupé avant de connecter.**





# Step 4/6 Electrical Connection

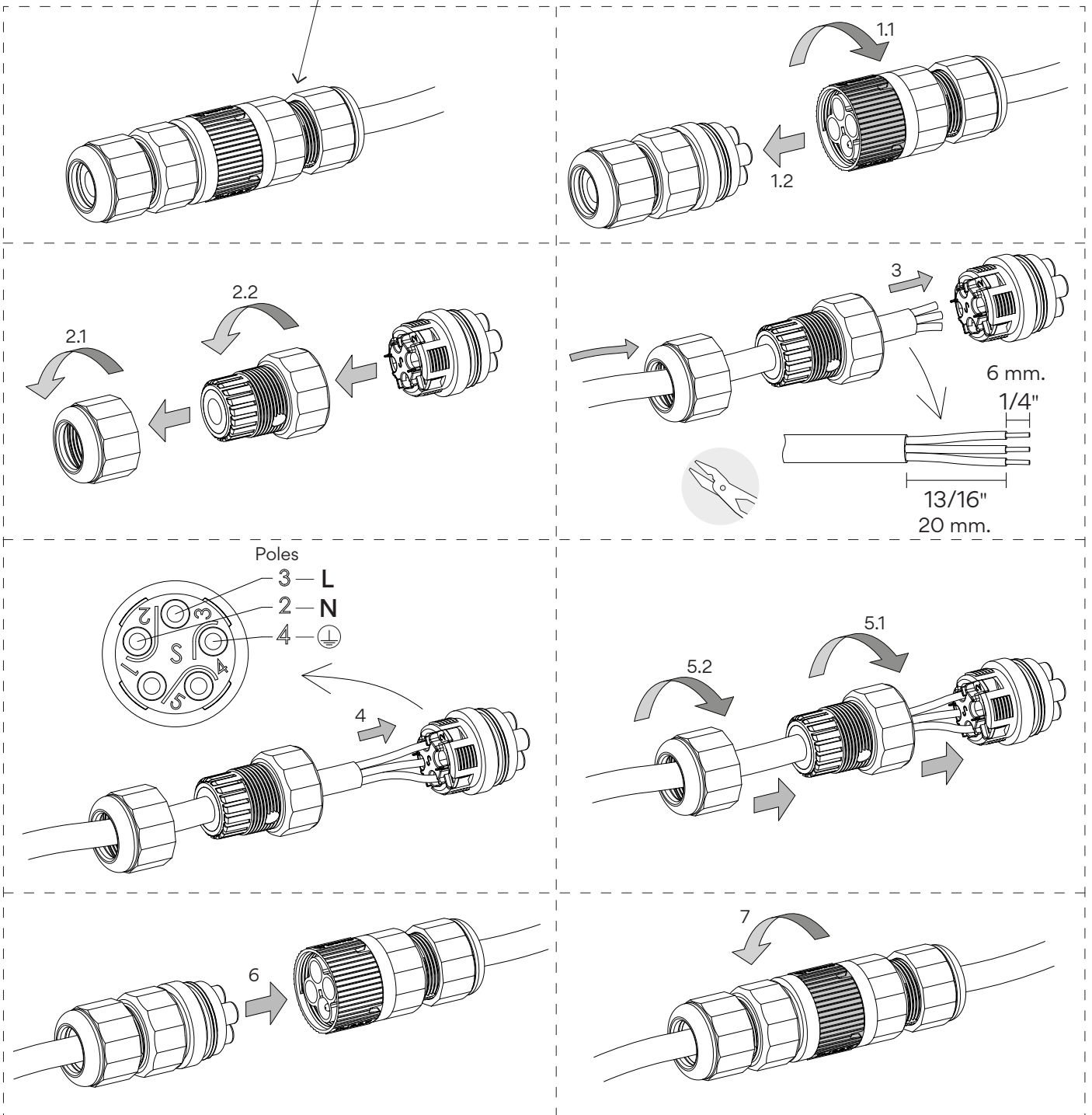
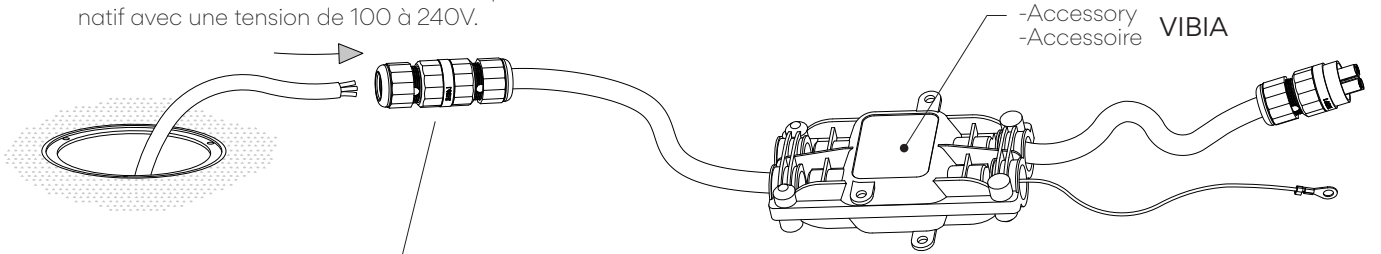
## Option B

IMPORTANT: Alternating current (AC) with a voltage of 100V to 240V.  
 IMPORTANT: Entrée de courant électrique alternatif avec une tension de 100 à 240V.



-VERY IMPORTANT: Make sure before making the connection that the power supply to your installation is disconnected.

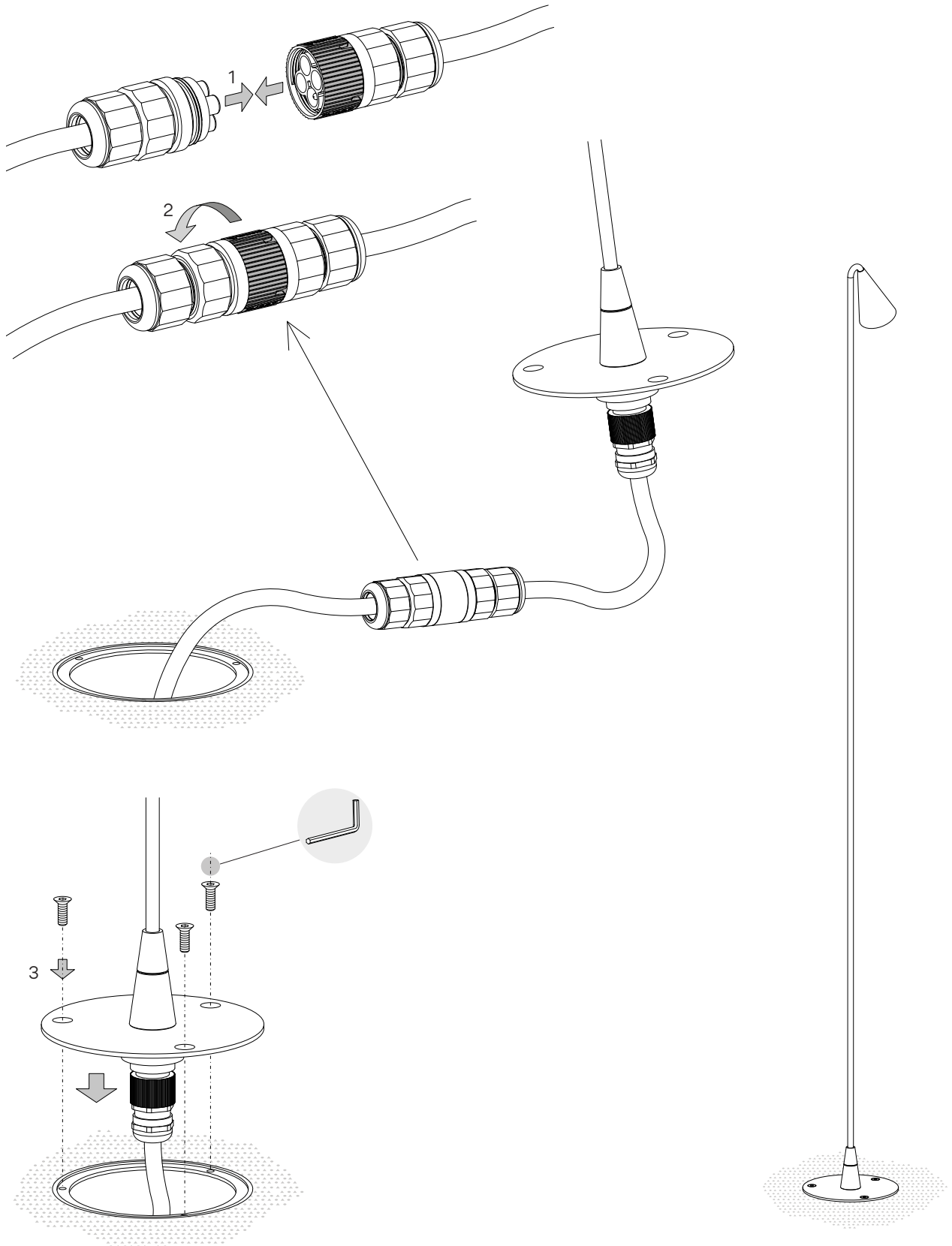
-TRÈS IMPORTANT: Assurez-vous que le courant électrique de votre installation est coupé avant de connecter.





Step 5/6  
Product Assembly

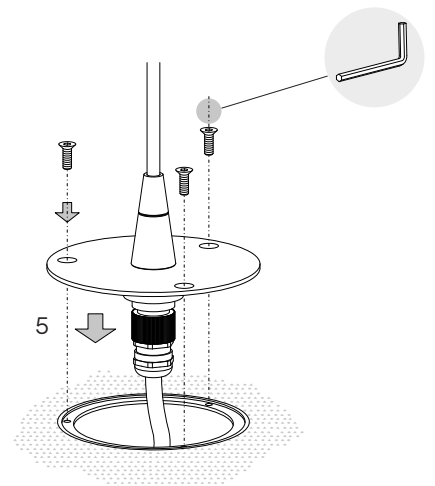
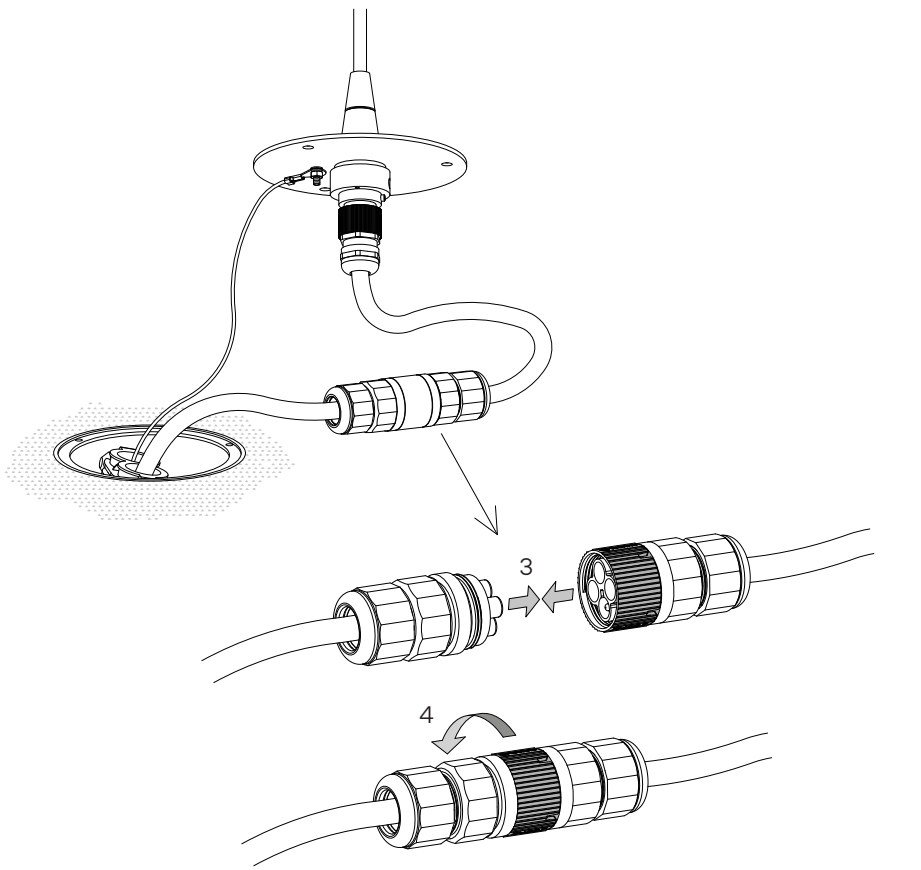
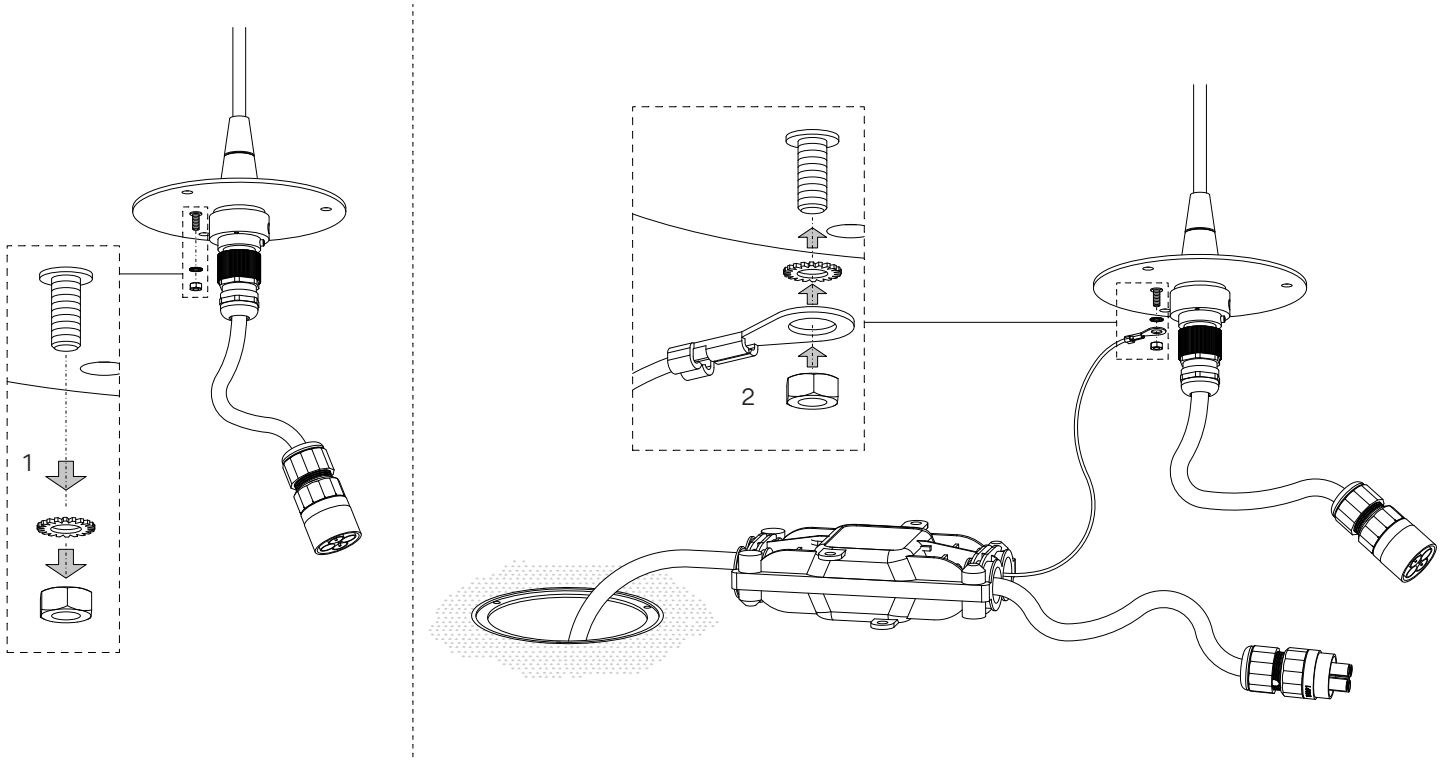
Option A





# Step 5/6 Product Assembly

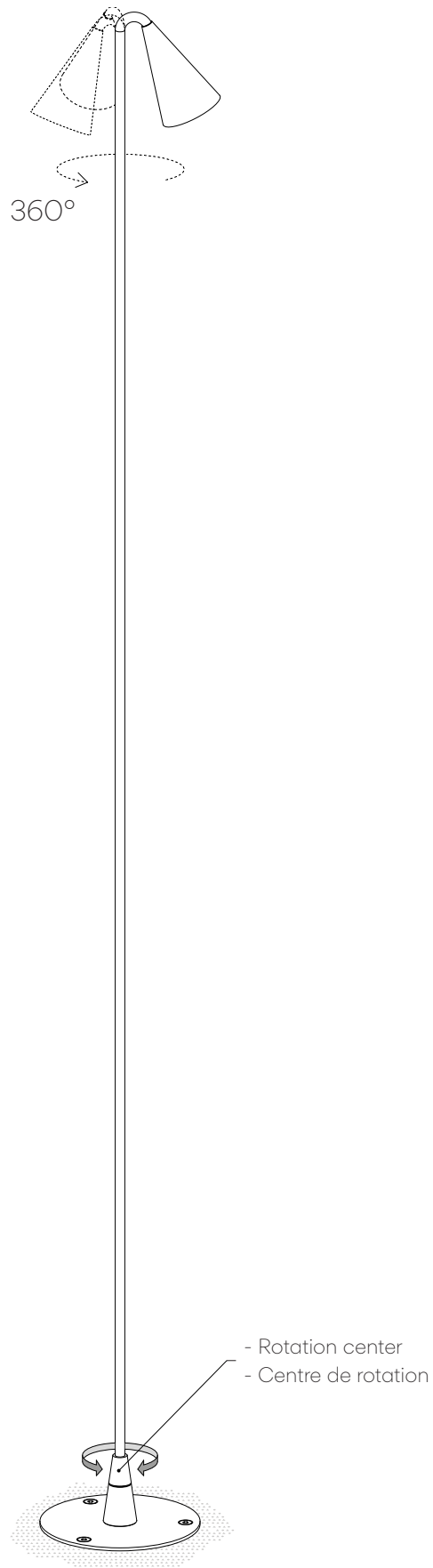
## Option B





Step 6/6

## Adjustments & Maintenance



---

## Maintenance

Use a slightly-damp cotton cloth for cleaning.

In case of malfunction or damage, please contact the distributor who sold the lamp.

---

## Entretien

Pour nettoyer le luminaire, utilisez un chiffon en coton légèrement humidifié d'eau.

En cas d'incident ou de non fonctionnement du luminaire, contactez directement l'établissement où vous l'avez acheté.

VIBIA. INC.

272 Fernwood Ave.  
Edison, NJ 08837 . USA  
Phone 732 417 1700.  
sales@vibia.com

[www.vibia.com](http://www.vibia.com)

VIBIA