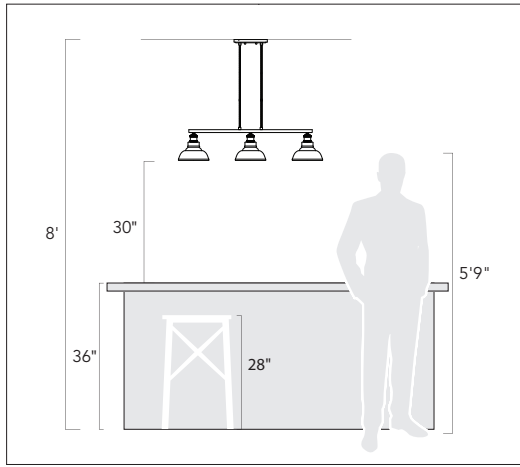


Thank You for Choosing Us for Your Lighting Needs!



Pendants & Linear Pendants Above a Kitchen Island

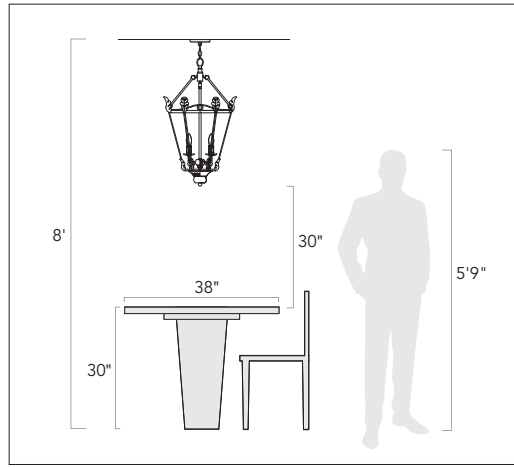
Center a linear pendant over the island. If hanging pendants, use one pendant for every 24" of island. Fixtures should hang at least 30" above the countertop.

Pendentifs et pendentifs linéaires au-dessus d'un îlot de cuisine

Centre un pendentif linéaire sur l'île. Si des pendentifs suspendus, utilisez un pendentif pour chaque 24 po d'îlot. Les luminaires doivent être suspendus à au moins 30 po au-dessus du comptoir.

Colgantes y colgantes lineales sobre una isla de cocina

Centre un colgante lineal sobre la isla. Si cuelga colgantes, use un colgante por cada 24" de isla. Los accesorios deben colgar al menos 30" por encima de la encimera.



Pendants & Chandeliers Above a Dining Room Table

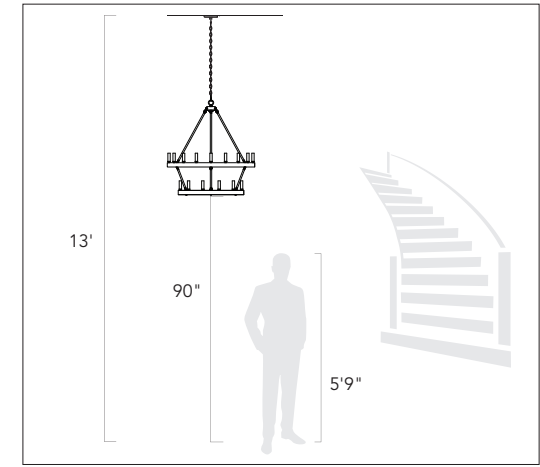
Fixtures should stay at least 30" above the table. Use a fixture that is 12" narrower than the width of the table.

Pendentifs et lustres au-dessus d'une table de salle à manger

Les luminaires doivent rester au moins 30 po au-dessus de la table. Utilisez un luminaire de 12 po plus étroit que la largeur de la table.

Colgantes y candelabros sobre una mesa de comedor

Los accesorios deben permanecer al menos 30" por encima de la mesa. Use un accesorio que sea 12" más largo que el ancho de la mesa.



Pendants and Chandeliers in Open Areas

The bottom should hang at least 7.5 feet from the floor. Allow clearance for any opening doors.

Pendentifs et lustres dans les zones ouvertes

Le fond doit pendre au moins 7,5 pieds du sol. Laissez le dégagement pour toute porte qui s'ouvre.

Colgantes y candelabros en áreas abiertas

La base debe colgar al menos a 7.5 pies del piso. Deje espacio libre para las puertas que se abran.

We appreciate your business and hope you love your new light!

Great lighting can add value and enhance the look of your home. To ensure the best lighting in your space, remember to layer your lighting. This ensures that your space will have both task and ambient lighting. Coordinating fixtures like sconces, flush mounts, and pendants can help you meet your layered lighting needs and reinforce your desired aesthetic. Install the lights with dimmers that allow you to control the level of light output at any given moment.

Get function and style! Browse our site for coordinating lights and expert lighting advice.

Nous apprécions votre entreprise et espérons que vous aimerez votre nouvelle lumière!

Un bon éclairage peut ajouter de la valeur et rehausser l'apparence de votre maison. Pour assurer le meilleur éclairage de votre espace, pensez à superposer votre éclairage. Cela garantit que votre espace aura à la fois un éclairage de tâche et un éclairage ambiant. Les luminaires coordonnés tels que les appliques, les supports affleurants et les pendentifs peuvent vous aider à répondre à vos besoins d'éclairage en couches et à renforcer l'esthétique souhaitée. Installez les lumières avec des gradateurs qui vous permettent de contrôler le niveau de sortie de lumière à tout moment.

Obtenez fonctionnalité et style! Parcourez notre site pour coordonner les lumières et les conseils d'experts en éclairage.

¡Apreciamos su negocio y esperamos que le guste su nueva luz!

Buena iluminación puede agregar valor y mejorar el aspecto de su hogar. Para garantizar la mejor iluminación en su espacio, recuerde colocar su iluminación en capas. Esto asegura que su espacio tendrá iluminación ambiental y de trabajo. La coordinación de accesorios como apliques, montajes empotrados y colgantes puede ayudar a satisfacer sus necesidades de iluminación en capas y reforzar la estética deseada. Instale las luces con atenuadores que le permitan controlar el nivel de salida de luz en cualquier momento.

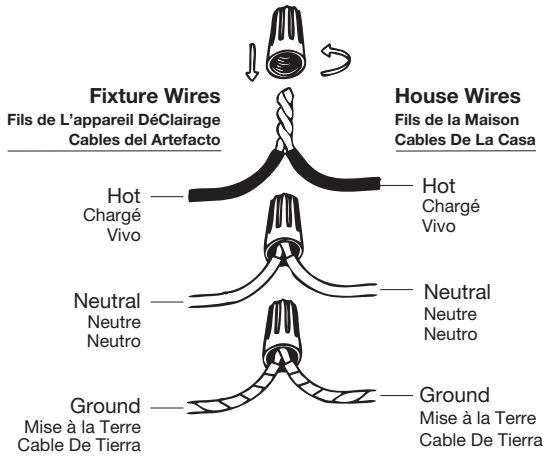
¡Obtén funcionalidad y estilo! Explore nuestro sitio para coordinar luces y consejos de expertos en iluminación.

Assembly Instructions

How to Identify the Fixture's Wires

Comment identifier les fils du luminaire

Cómo identificar los cables del dispositivo



Hot: Smooth, Black, or Transparent with Black Inner Thread

Chargé: Lisse, noir ou transparent avec filetage intérieur noir

Vivo: Suave, negro o transparente con hilo interior negro

Neutral: Ribbed, White or Transparent with White Inner Thread

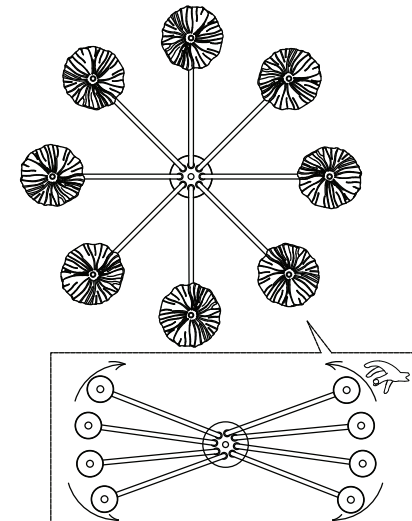
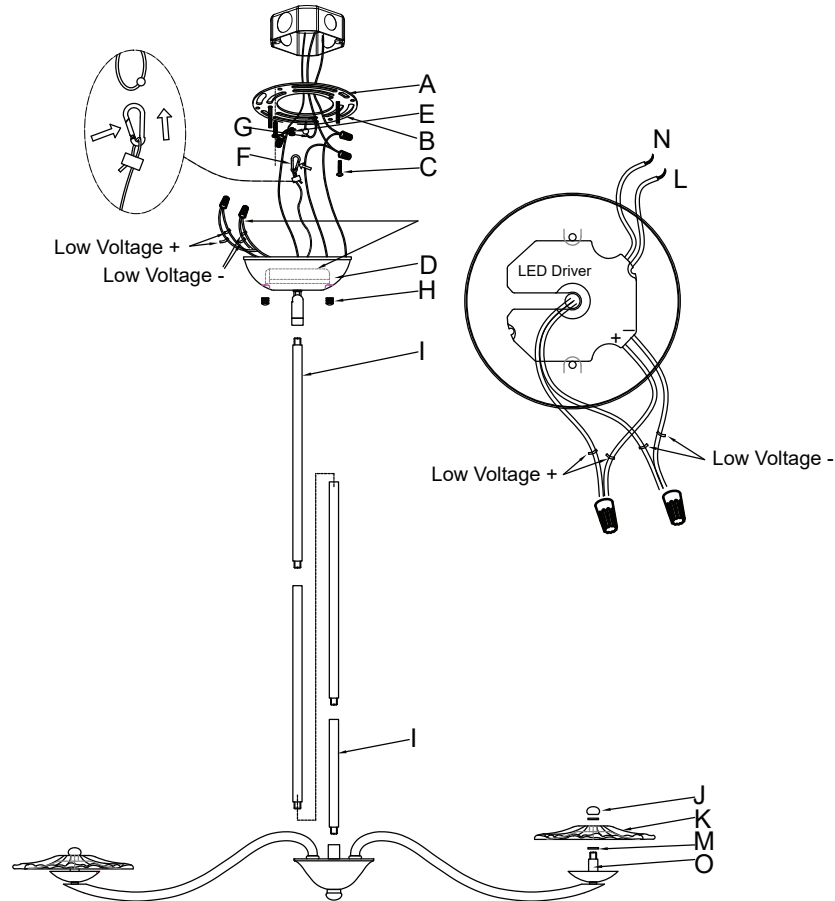
Neutre: Côtelé, blanc ou transparent avec filetage intérieur blanc

Neutro: Acanalado, blanco o transparente con hilo interior blanco

Ground: Copper, Bare Metal, Green, or Transparent Inner Thread

Mise à la Terre: Filetage intérieur en cuivre, métal nu, vert ou transparent

Cable De Tierra: Rosca interior de cobre, metal desnudo, verde o transparente



Get help, quick tips,
and explore curated
content



Assembly Instructions

ENGLISH

For Customer Service, contact the place of purchase to arrange for replacement parts.

IMPORTANT:

- All installation work should be done by accredited professional.
- Shut off power supply at fuse or circuit breaker!
- Use only the specified bulbs. Do not exceed the maximum wattage!

Assembly Instructions:

PREPARING FOR INSTALLATION

Carefully remove the new fixture from the carton as well as the yellow bag that holds all of the parts. See the important notes above. Shut off power at the circuit breaker and remove old fixture from wall, including the old mounting strap. 1. From the parts bag remove the mounting strap assembly. Mounting strap (A) contains several threaded holes. Find the pair of holes that matches the spacing of the holes on the junction box. Two sets of mounting screws (B & C) should be attached to the mounting strap (A). Pull house wires through the center of the mounting strap (A). Place mounting strap (A) over the junction box so that mounting screws (B) are vertical, and in alignment with the hole locations on the fixture's canopy (D). Secure mounting strap (A) to the junction box with mounting screws (C) and a screwdriver. Tighten the screws securely.

ASSEMBLING THE FIXTURE

2. Adjust the 8pcs arms to a uniform distribution. Measure to determine the correct of the number of rods (I) needed for proper hanging height. There are three 12-inch rods and one 6-inch rod included. To shorten the fixture, slide the desired number of excess rods off. To lengthen the fixture, add additional rods. If additional rods are needed, please contact the place of purchase to order more. Feed the fixture wires from post on fixture body through the desired number of rods (I). Pull the wires until taut. Thread bottom rod onto post on top of the fixture's body. 3. Thread the rods (I) together and pull the fixture wires from the rods (I) through the swivel and canopy (D). Thread the top rod into swivel post. Tighten to secure. Trim the wires after adding at least 8 to 10 inches of wire to the desired length. Hang hook (F) onto steel wire rope (G) on mounting strap (A) to feed fixture wires through to support fixture weight.

CONNECTING THE WIRES

4. Have an assistant support the fixture's weight while completing the wiring. Refer to the wiring diagram and attach the fixture's wires to the power supply wires from the junction box. Attach the fixture's wires to the power supply wires from the junction box. Connect Hot to Hot (transparent wire with black inner thread, black, or smooth wire) Neutral to Neutral (transparent wire with white inner thread, white, or ribbed wire), and Ground to Ground (transparent wire with green inner thread, green wire, or copper). Twist the ends of the wire pairs together, and then twist on a wire connector. Make sure all twists are in the same direction. If there is no house ground wire coming from the junction box, locate ground screw (E) on the mounting bracket/mounting strap and wrap the fixture's ground wire around the ground screw. Use a screwdriver to tighten the top of ground screw (E) onto the wires and into the mounting bracket/mounting strap. Tuck the wires into the junction box.

FINISHING THE INSTALLATION

5. Push canopy (D) up to the ceiling over mounting strap (A) so that mounting

screws (B) protrude through the holes in the canopy (D). Tightly thread decorative nuts (H) onto the exposed threads of mounting screws (B) until canopy (D) is snug against the ceiling. 5. Thread rubber washer (M), glass shade (K), and deco nut (J) onto socket (O) in order shown. Twist to secure. No light bulbs are needed as the LED panel contains the light source needed for illumination. Your installation is complete. Turn on the power and test the fixture.

FRANÇAIS

Pour le service client, contactez le lieu d'achat pour organiser les pièces de rechange.

• IMPORTANTE

- Tous les travaux d'installation doivent être effectués par un professionnel accrédité.
- Coupez l'alimentation électrique au fusible ou au disjoncteur!
- Utilisez uniquement les ampoules spécifiées. Ne dépassez pas la puissance maximale!

Instructions de montage:

PRÉPARATION À L'INSTALLATION

Retirez soigneusement le nouveau luminaire du carton ainsi que le sac jaune contenant toutes les pièces. Voir les notes importantes ci-dessus. Coupez l'alimentation au disjoncteur et retirez l'ancien appareil du mur, y compris l'ancienne sangle de montage. 1. Retirez la sangle de fixation du sachet de pièces. La sangle (A) comporte plusieurs trous filetés. Repérez la paire de trous correspondant à l'espacement des trous de la boîte de jonction. Deux jeux de vis de fixation (B et C) doivent être fixés à la sangle (A). Faites passer les fils électriques par le centre de la sangle (A). Placez la sangle (A) sur la boîte de jonction de manière à ce que les vis (B) soient verticales et alignées avec les trous du capot du luminaire (D). Fixez la sangle (A) à la boîte de jonction à l'aide des vis de fixation (C) et d'un tournevis. Serrez fermement les vis.

MONTAGE DU FIXTURE

2. Réglez les 8 bras de manière uniforme. Mesurez le nombre de tiges (I) nécessaires à la hauteur de suspension. Trois tiges de 30 cm et une de 15 cm sont incluses. Pour raccourcir le luminaire, retirez le nombre de tiges excédentaires. Pour allonger le luminaire, ajoutez des tiges supplémentaires. Si nécessaire, veuillez contacter le magasin où vous avez acheté le luminaire pour en commander davantage. Faites passer les fils du luminaire, du poteau sur le corps du luminaire, à travers le nombre de tiges (I) souhaité. Tendez les fils jusqu'à ce qu'ils soient bien tendus. Enfillez la tige inférieure sur le poteau, au-dessus du corps du luminaire. 3. Enfillez les tiges (I) ensemble et faites passer les fils du luminaire à travers le pivot et le cache (D). Enfillez la tige supérieure dans le pivot. Serrez pour fixer. Coupez les fils après avoir ajouté au moins 20 à 25 cm de fil à la longueur souhaitée. Accrochez le crochet (F) au câble d'acier (G) de la sangle de montage (A) pour faire passer les fils du luminaire et supporter le poids du luminaire.

CONNEXION DES FILS

4. Demandez à un assistant de soutenir le luminaire pendant le câblage. Reportez-vous au schéma de câblage et raccordez les fils du luminaire aux fils d'alimentation de la boîte de jonction. Raccordez les fils du luminaire aux

fils d'alimentation de la boîte de jonction. Connectez la phase à la phase (fil transparent avec filetage intérieur noir, fil noir ou lisse), le neutre à la phase (fil transparent avec filetage intérieur blanc, fil blanc ou nervuré) et la terre à la terre (fil transparent avec filetage intérieur vert, fil vert ou cuivre). Torsadez les extrémités des paires de fils ensemble, puis fixez un connecteur. Assurez-vous que toutes les torsades sont dans le même sens. Si aucun fil de terre ne sort de la boîte de jonction, localisez la vis de terre (E) sur le support de montage/la sangle de fixation et enroulez le fil de terre du luminaire autour de la vis de terre. À l'aide d'un tournevis, serrez le haut de la vis de terre (E) sur les fils et dans le support de montage/la sangle de fixation. Rentez les fils dans la boîte de jonction.

FIN DE L'INSTALLATION

5. Poussez le cache-piton (D) jusqu'au plafond, par-dessus la sangle de fixation (A), de sorte que les vis de fixation (B) dépassent des trous du cache-piton (D). Vissez fermement les écrous décoratifs (H) sur les filetages apparents des vis de fixation (B) jusqu'à ce que le cache-piton (D) soit bien en place au plafond. 5. Vissez la rondelle en caoutchouc (M), l'abat-jour en verre (K) et l'écrou décoratif (J) sur la douille (O) dans l'ordre indiqué. Tournez pour fixer. Aucune ampoule n'est nécessaire, car le panneau LED contient la source lumineuse nécessaire à l'éclairage. L'installation est terminée. Mettez le luminaire sous tension et testez-le.

ESPAÑOL

Para obtener servicio al cliente, comuníquese con el lugar de compra para solicitar piezas de repuesto.

• IMPORTANTE:

- Todo el trabajo de instalación debe ser realizado por un profesional acreditado.
- ¡Apague el suministro de electricidad en el fusible o disyuntor!
- Utilice solo las bombillas especificadas. ¡No exceda la potencia máxima!

Instrucciones de montaje:

PREPARACIÓN PARA LA INSTALACIÓN

Retire con cuidado el nuevo accesorio de la caja, así como la bolsa amarilla que contiene todas las piezas. Vea las notas importantes arriba. Apague la energía en el disyuntor y retire el artefacto viejo de la pared, incluyendo la correa de montaje vieja. 1. Retire el conjunto de la correa de montaje de la bolsa de piezas. La correa de montaje (A) tiene varios orificios roscados. Encuentre el par de orificios que coincida con la distancia entre los orificios de la caja de conexiones. Se deben fijar dos juegos de tornillos de montaje (B y C) a la correa de montaje (A). Pase los cables de la casa por el centro de la correa de montaje (A). Coloque la correa de montaje (A) sobre la caja de conexiones de modo que los tornillos de montaje (B) queden verticales y alineados con los orificios en la cubierta de la luminaria (D). Fije la correa de montaje (A) a la caja de conexiones con los tornillos de montaje (C) y un destornillador. Apriete bien los tornillos.

MONTAJE DEL APARATO

2. Ajuste los 8 brazos de manera uniforme. Mida para determinar la cantidad correcta de varillas (I) necesarias para una altura de suspensión adecuada. Se incluyen tres varillas de 12 pulgadas y una de 6 pulgadas. Para acortar la luminaria, deslice la cantidad deseada de varillas sobrantes. Para alargar

Assembly Instructions

la luminaria, agregue varillas adicionales. Si necesita varillas adicionales, comuníquese con el lugar de compra para solicitar más. Pase los cables de la luminaria desde el poste del cuerpo de la luminaria a través de la cantidad deseada de varillas (I). Tire de los cables hasta que estén tensos. Enrosque la varilla inferior en el poste de la parte superior del cuerpo de la luminaria.

3. Enrosque las varillas (I) juntas y tire de los cables de la luminaria desde las varillas (I) a través del eslabón giratorio y el dosel (D). Enrosque la varilla superior en el poste giratorio. Apriete para asegurar. Recorte los cables después de agregar al menos de 8 a 10 pulgadas de cable a la longitud deseada. Cuelgue el gancho (F) en el cable de acero (G) en la correa de montaje (A) para pasar los cables del artefacto y sostener su peso.

CONECTANDO LOS CABLES

4. Haga que un asistente sostenga el peso de la luminaria mientras completa el cableado. Consulte el diagrama de cableado y conecte los cables de la luminaria a los cables de la fuente de alimentación de la caja de conexiones. Conecte los cables de la luminaria a los cables de la fuente de alimentación de la caja de conexiones. Conecte Fase con Fase (cable transparente con rosca interior negra, cable negro o liso), Neutro con Neutro (cable transparente con rosca interior blanca, cable blanco o acanalado) y Tierra con Tierra (cable transparente con rosca interior verde, cable verde o cobre). Tuerza los extremos de los pares de cables juntos y luego gire un conector de cable. Asegúrese de que todas las torceduras estén en la misma dirección. Si no hay un cable de tierra de la casa que salga de la caja de conexiones, ubique el tornillo de tierra (E) en el soporte de montaje/correa de montaje y enrolle el cable de tierra de la luminaria alrededor del tornillo de tierra. Use un destornillador para apretar la parte superior del tornillo de tierra (E) en los cables y en el soporte de montaje/correa de montaje. Meta los cables en la caja de conexiones.

TERMINANDO LA INSTALACIÓN

5. Empuje la cubierta (D) hasta el techo sobre la abrazadera de montaje (A), de modo que los tornillos de montaje (B) sobresalgan por los orificios de la cubierta (D). Enrosque firmemente las tuercas decorativas (H) en las roscas expuestas de los tornillos de montaje (B) hasta que la cubierta (D) quede ajustada al techo. 5. Enrosque la arandela de goma (M), la pantalla de vidrio (K) y la tuerca decorativa (J) en el portalámparas (O) en el orden indicado. Gire para fijar. No se necesitan bombillas, ya que el panel LED contiene la fuente de luz necesaria para la iluminación. La instalación está completa. Encienda la lámpara y pruebe el dispositivo.