

VIBIA

Assembly instructions / Instructions de montage


Flat

Design by Ichiro Iwasaki



Caution


Before assembling and installing this product, carefully read the following:

- CAUTION: To avoid possible electrical shock, make certain electricity is shut off at main panel before wiring.
- This product must be installed in accordance with the national and local electrical codes. If you are not familiar with wiring, you should use a qualified electrician to avoid hazards involved.
- This lamp is for indoor use only, excluding bathrooms or any type of humid surface.
- We recommend reading the manual before installing the lamp. Keep this instructions for future reference.
- Do not disassemble, modify or try to repair this fitting. In order to get technical assistance contact VIBIA. Any change or modification to the light fitting can null the manufacturer's guarantee.
- If the steel cable or the power cord of this lamp is damaged, it must be replaced only by the manufacturer or their technical service or by a person capacitated to this effect to avoid any risk.
- All electronic components and batteries must be taken to separate waste collection points at the end of their working lives, they must not be disposed of in normal household waste. It is the responsibility of the user to dispose of the equipment using a designated collection point or service for separate recycling of waste electrical and electronic equipment (WEEE) and batteries according to local laws.
-  **WARNING:** The products distributed by Vibia Inc. may contain chemicals known to the State of California to cause cancer and birth defects or other reproductive harms. For more information go to www.P65Warnings.ca.gov



Attention

Avant de procéder à l'assemblage et à l'installation de ce luminaire, lisez attentivement les considérations suivantes:

- ATTENTION : avant de réaliser toute connexion électrique, vérifiez que le courant au compteur de votre installation est bien coupé, afin d'éviter de possibles décharges électriques.
- L'installation électrique de ce produit doit être conforme aux normes électriques nationales ou locales. Si vous n'êtes pas habitué aux travaux d'électricité, lors de cette installation, veuillez employer les services d'un électricien qualifié dans le but d'éviter les dangers qu'elle implique.
- Ce luminaire ne convient que pour une utilisation en intérieur, sauf dans les salles de bains ou tout type de surface humide.
- Nous vous recommandons de lire le manuel avant de commencer l'installation du luminaire. Conservez ces instructions pour de futures consultations
- Ne démontez pas le luminaire, ne le modifiez pas et n'essayez pas de le réparer. Pour bénéficier d'une assistance technique, contactez VIBIA. Toute altération ou modification du luminaire peut annuler la garantie du fabricant.
- En cas de détérioration, le câble flexible ou cordon d'alimentation de ce luminaire ne devra être remplacé que par le fabricant, son service technique, ou toute autre personne de qualification équivalente, afin d'éviter tout risque.
- Tous les produits électroniques et toutes les batteries doivent être apportés à des points de collecte distincts de ceux des ordures ménagères normales lorsqu'ils arrivent en fin de vie. Il incombe à l'utilisateur de se débarrasser de l'équipement dans un point de collecte ou auprès d'un service spécifiquement désignés pour le recyclage des déchets électriques et des équipements électroniques (DEEE) ainsi que des batteries, dans le respect de la législation locale.
-  **ATTENTION :** Les produits distribués par Vibia Inc. peuvent contenir des substances chimiques reconnues par l'État de Californie comme étant cancérigènes, pouvant provoquer des malformations de naissance ou nuire à la reproduction. Pour plus de renseignements veuillez consulter www.P65Warnings.ca.gov



Step 1
Product Spec Sheet



Step 2
Supplied Materials



Step 3
Product Assembly



Step 4
Electrical Connection



Step 5
Adjustments & Maintenance



Step 1/5 Product Spec Sheet

Technical specifications / Caractéristiques techniques

5945

Net Weight / Poids net 34.95 lbs.



2 x LED PLATE 7W 400mA

IP20



Bi-volt

~ 50/60 Hz.

▲ PUSH

Dry Location

IP20

Product protected against solid object as big as or bigger than 1/2". No protection against water.

Produit protégé contre les intrusions de corps solides de taille égale ou supérieure à 1/2". Non protégé contre l'eau.

Bi-volt

Voltage range:
Gamme de tension :
100-240V



Alternating current.
Courant alternatif.

Dry Location

This lamp is for indoor use only, excluding bathrooms or any type of damp surface.

Cette lampe est exclusivement destinée à une utilisation en intérieur, à l'exclusion des salles de bain et de tout type de surface humide.



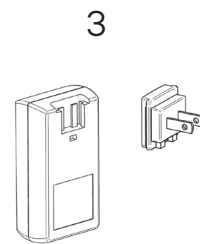
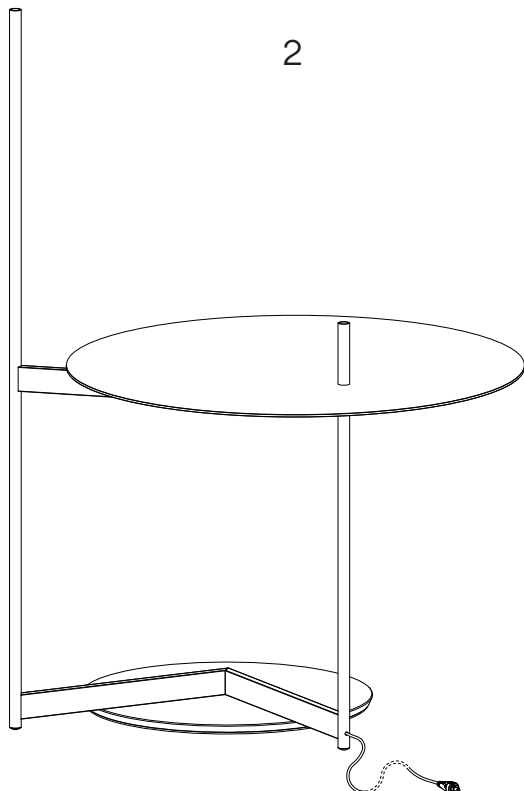
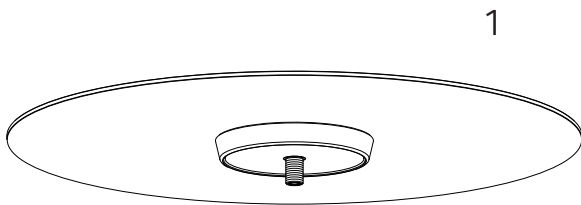
Step 2/5

Supplied Materials

Supplied material / Matériel fourni

5945

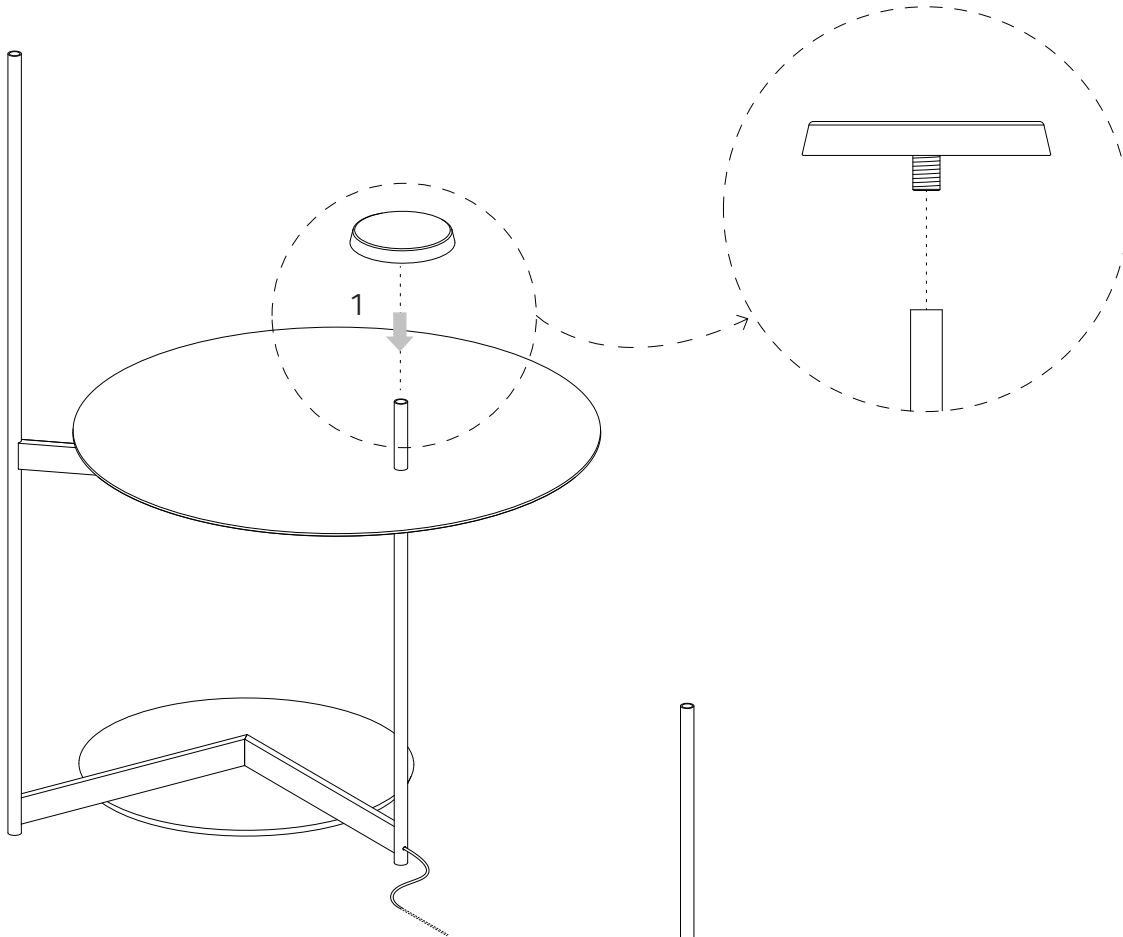
1. Diffusers / Diffuseurs	1 un.
2. Lighting fixture / Structure du luminaire	1 un.
3. Driver + Plug / Transformateur + Fiche	1 un.





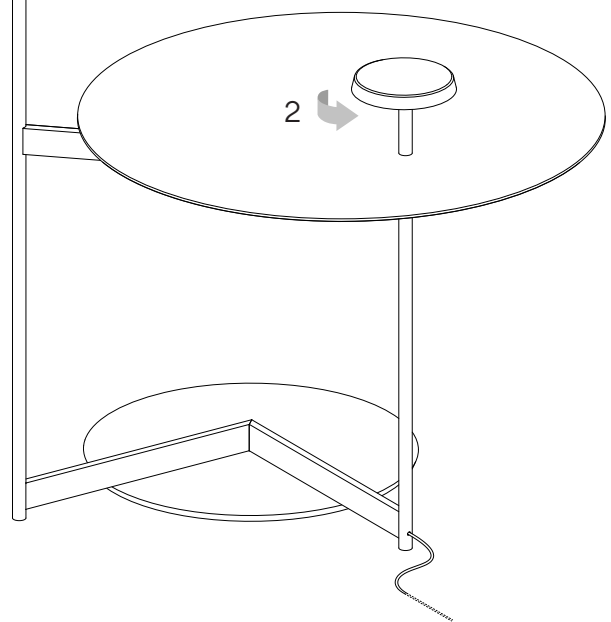
Step 3/5 Product Assembly

3.1



- VERY IMPORTANT: Make sure before making the connection of the LED plate that the plug to the Driver is disconnected.

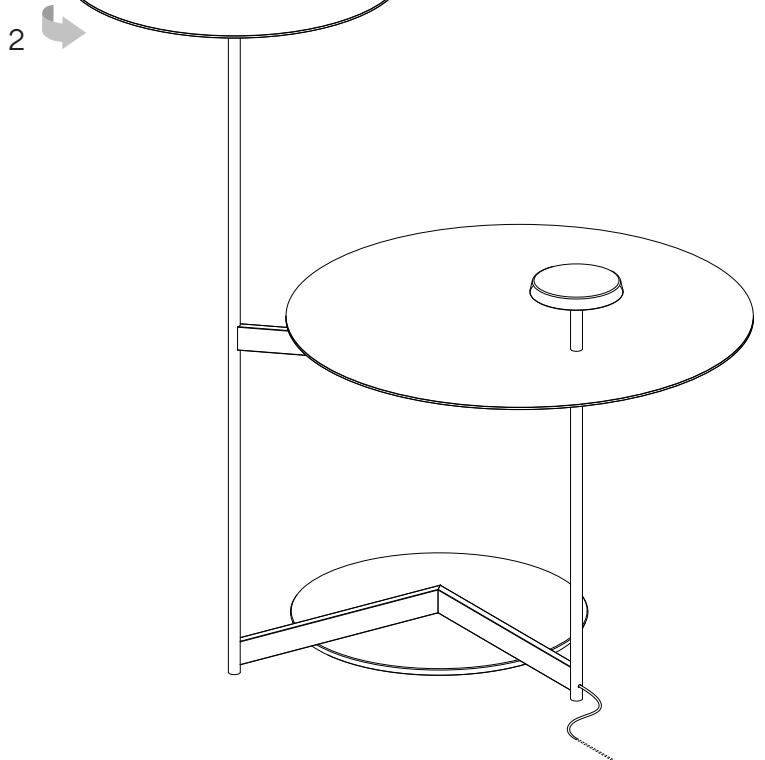
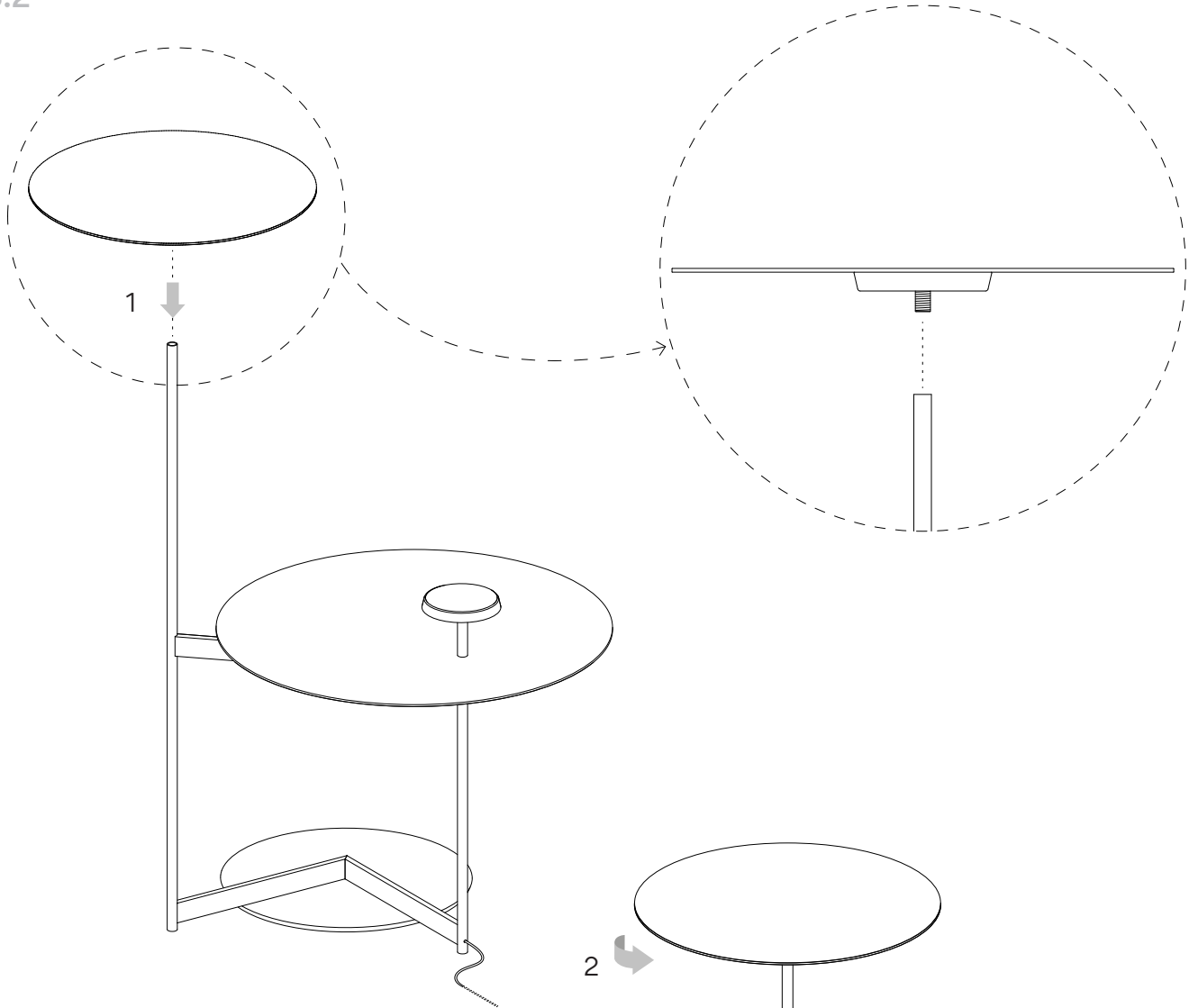
- TRÈS IMPORTANT: Assurez-vous que le fiche du transformateur est débranchée avant de connecter la plaque Leds.





Step 3/5 Product Assembly

3.2

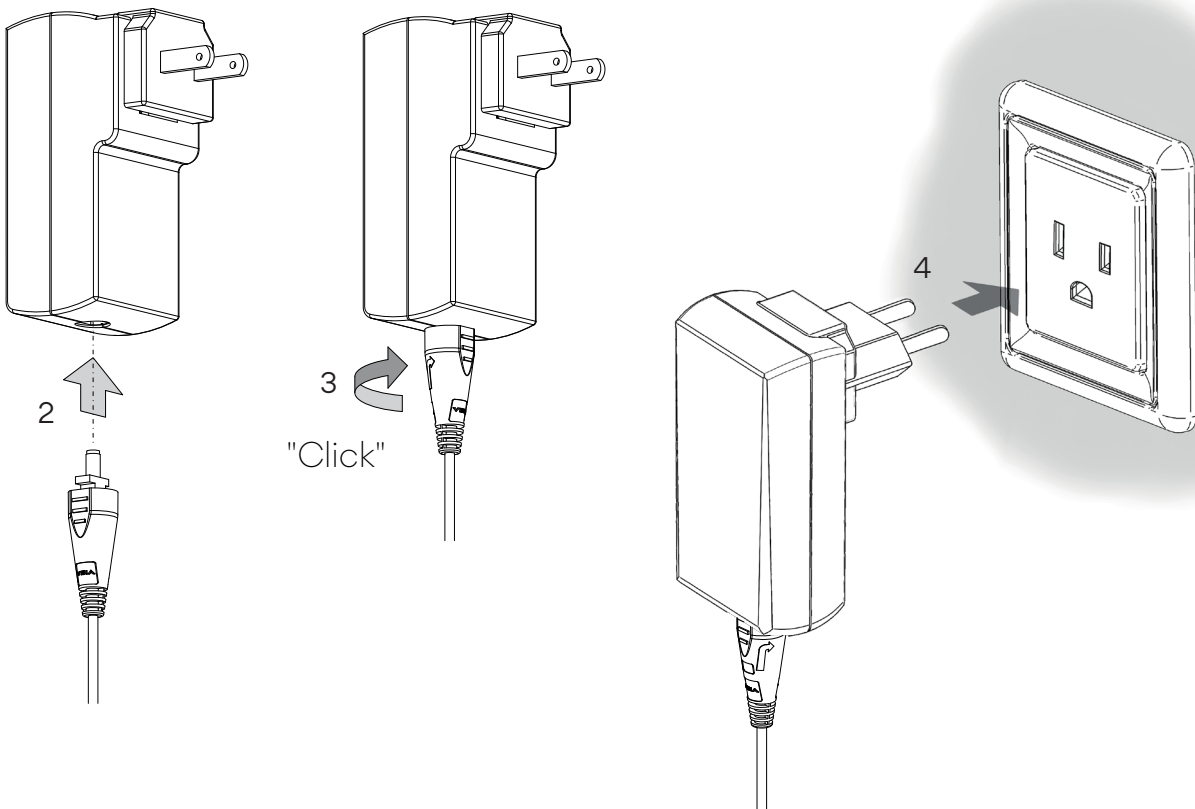
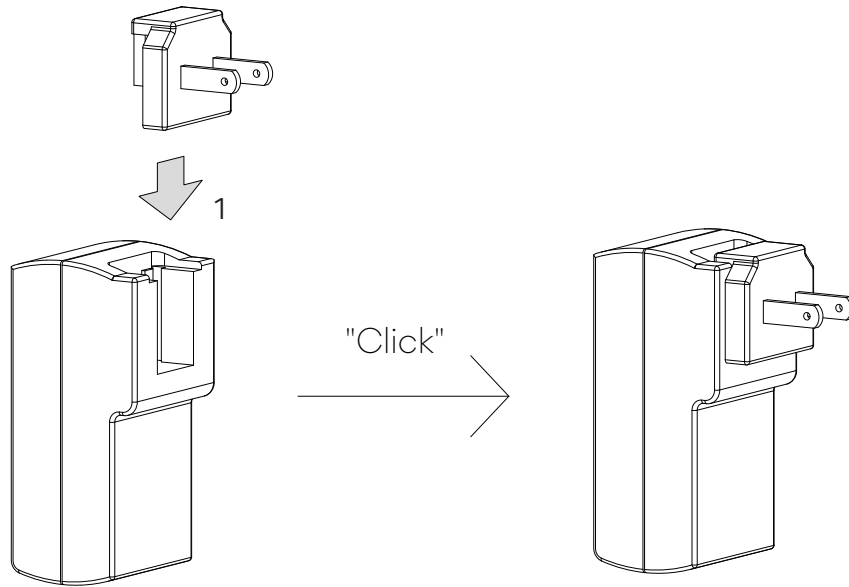


- VERY IMPORTANT: Make sure before making the connection of the LED plate that the plug to the Driver is disconnected.

- TRÈS IMPORTANT: Assurez-vous que le fiche du transformateur est débranchée avant de connecter la plaque Leds.



Step 4/5
Electrical Connection

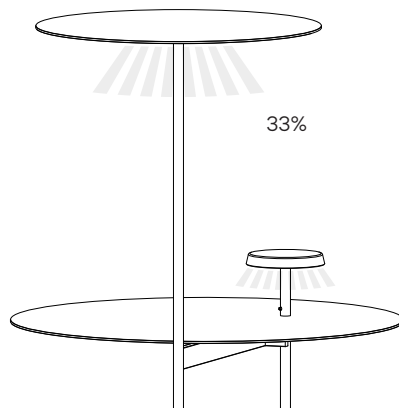
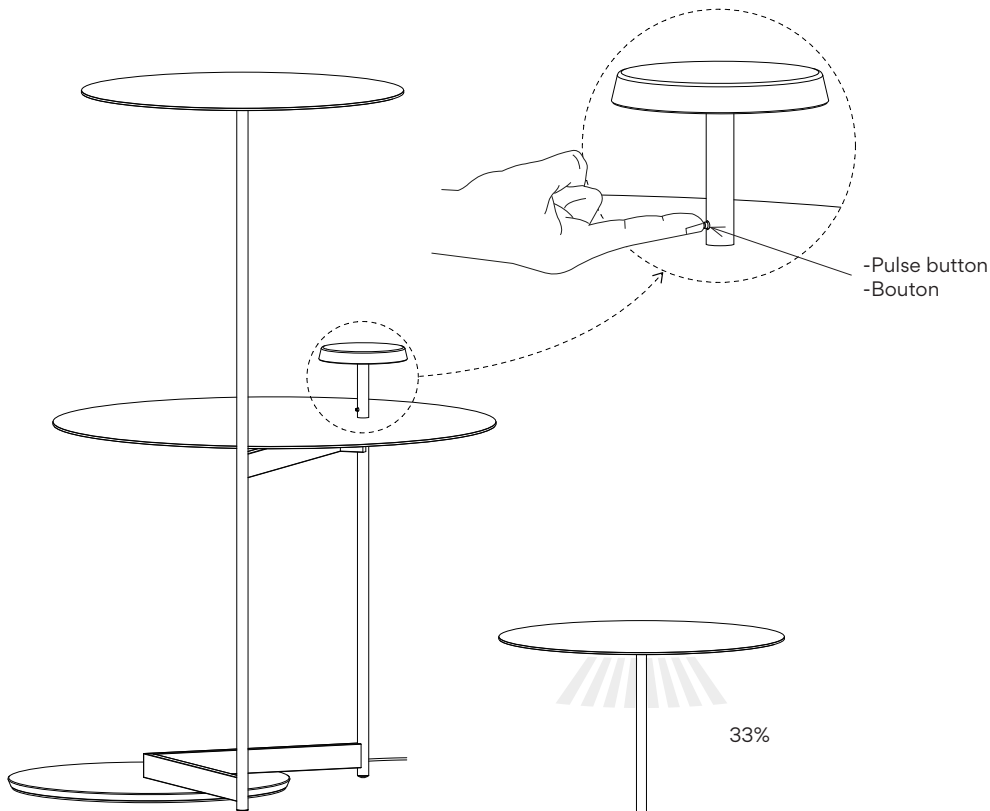




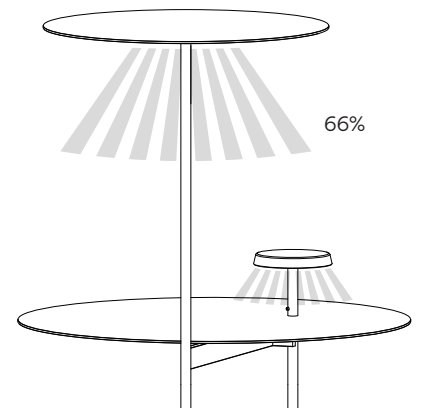
Step 5/5

Adjustments & Maintenance

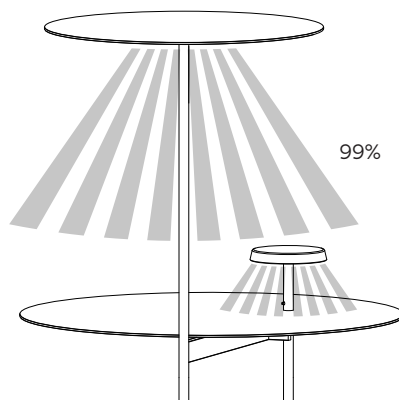
SWITCHING ON THE LIGHT / ALLUMAGE DE LA LAMPE



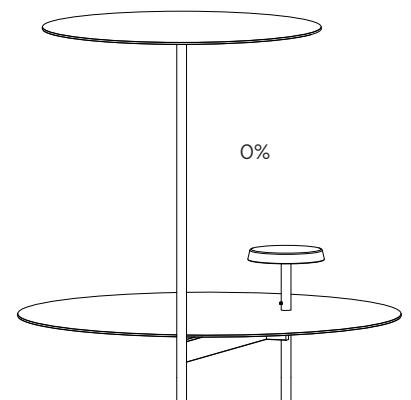
-First pulse: lights up to 33% of full intensity
-Première appuyant: 33% d'intensité



-Second pulse: lights up to 66% of full intensity
-Deuxième appuyant: 66% d'intensité



-Third pulse: lights up to 99% intensity
-Troisième appuyant: 99% d'intensité



-Fourth pulse: turns off the light
-Quatrième appuyant: appareil éteint

Maintenance

Use a slightly-damp cotton cloth for cleaning.

In case of malfunction or damage, please contact the distributor who sold the lamp.

Entretien

Pour nettoyer le luminaire, utilisez un chiffon en coton légèrement humidifié d'eau.

En cas d'incident ou de non fonctionnement du luminaire, contactez directement l'établissement où vous l'avez acheté.

VIBIA. INC.

272 Fernwood Ave.
Edison, NJ 08837 . USA
Phone 732 417 1700.
sales@vibia.com

www.vibia.com

VIBIA