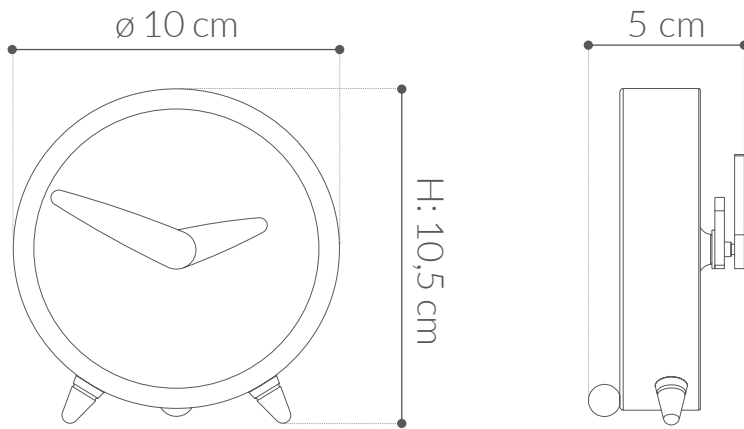


ÁTOMO SOBREMESA

SOBREMESA · DESKTOP



CAJA / BOX

Átomo sobremesa g: Madera de nogal y metal pulido / *Walnut wood and polished brass*

Átomo sobremesa t: Madera de nogal y metal acabado grafito / *Walnut wood and steel graphite finish*

AGUJAS / HANDS

Átomo sobremesa g: Madera de nogal / *Walnut wood*

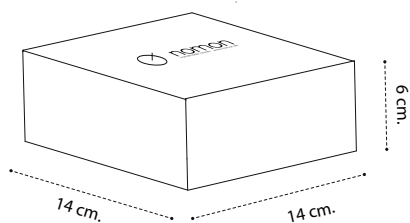
Átomo sobremesa t: Madera de nogal / *Walnut wood*

MECANISMO / MECHANISM

UTS alemán / *UTS German*

Packaging

Átomo sobremesa 0,26 kg



Peso volumétrico 0,24 kg
Volumetric weight