

# Thank You for Choosing Us for Your Lighting Needs!



## Pendants & Linear Pendants Above a Kitchen Island

Center a linear pendant over the island. If hanging pendants, use one pendant for every 24" of island. Fixtures should hang at least 30" above the countertop.

## Pendentifs et pendentifs linéaires au-dessus d'un îlot de cuisine

Centre un pendentif linéaire sur l'île. Si des pendentifs suspendus, utilisez un pendentif pour chaque 24 po d'îlot. Les luminaires doivent être suspendus à au moins 30 po au-dessus du comptoir.

## Colgantes y colgantes lineales sobre una isla de cocina

Centre un colgante lineal sobre la isla. Si cuelga colgantes, use un colgante por cada 24" de isla. Los accesorios deben colgar al menos 30" por encima de la encimera.



## Pendants & Chandeliers Above a Dining Room Table

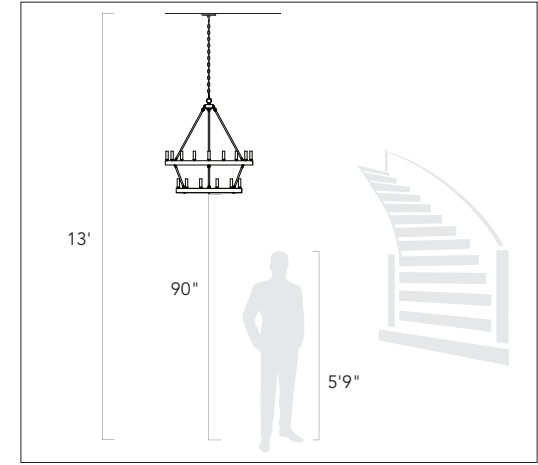
Fixtures should stay at least 30" above the table. Use a fixture that is 12" narrower than the width of the table.

## Pendentifs et lustres au-dessus d'une table de salle à manger

Les luminaires doivent rester au moins 30 po au-dessus de la table. Utilisez un luminaire de 12 po plus étroit que la largeur de la table.

## Colgantes y candelabros sobre una mesa de comedor

Los accesorios deben permanecer al menos 30" por encima de la mesa. Use un accesorio que sea 12" más largo que el ancho de la mesa.



## Pendants and Chandeliers in Open Areas

The bottom should hang at least 7.5 feet from the floor. Allow clearance for any opening doors.

## Pendentifs et lustres dans les zones ouvertes

Le fond doit pendre au moins 7,5 pieds du sol. Laissez le dégagement pour toute porte qui s'ouvre.

## Colgantes y candelabros en áreas abiertas

La base debe colgar al menos a 7.5 pies del piso. Deje espacio libre para las puertas que se abran.

## We appreciate your business and hope you love your new light!

Great lighting can add value and enhance the look of your home. To ensure the best lighting in your space, remember to layer your lighting. This ensures that your space will have both task and ambient lighting. Coordinating fixtures like sconces, flush mounts, and pendants can help you meet your layered lighting needs and reinforce your desired aesthetic. Install the lights with dimmers that allow you to control the level of light output at any given moment.

Get function and style! Browse our site for coordinating lights and expert lighting advice.

## Nous apprécions votre entreprise et espérons que vous aimerez votre nouvelle lumière!

Un bon éclairage peut ajouter de la valeur et rehausser l'apparence de votre maison. Pour assurer le meilleur éclairage de votre espace, pensez à superposer votre éclairage. Cela garantit que votre espace aura à la fois un éclairage de tâche et un éclairage ambiant. Les luminaires coordonnés tels que les appliques, les supports affleurants et les pendentifs peuvent vous aider à répondre à vos besoins d'éclairage en couches et à renforcer l'esthétique souhaitée. Installez les lumières avec des gradateurs qui vous permettent de contrôler le niveau de sortie de lumière à tout moment.

Obtenez fonctionnalité et style! Parcourez notre site pour coordonner les lumières et les conseils d'experts en éclairage.

## ¡Apreciamos su negocio y esperamos que le guste su nueva luz!

Buena iluminación puede agregar valor y mejorar el aspecto de su hogar. Para garantizar la mejor iluminación en su espacio, recuerde colocar su iluminación en capas. Esto asegura que su espacio tendrá iluminación ambiental y de trabajo. La coordinación de accesorios como apliques, montajes empotrados y colgantes puede ayudar a satisfacer sus necesidades de iluminación en capas y reforzar la estética deseada. Instale las luces con atenuadores que le permitan controlar el nivel de salida de luz en cualquier momento.

¡Obtén funcionalidad y estilo! Explore nuestro sitio para coordinar luces y consejos de expertos en iluminación.



# Assembly Instructions

## ENGLISH

**For Customer Service, contact the place of purchase to arrange for replacement parts.**

### IMPORTANT:

- All installation work should be done by accredited professional.
- Shut off power supply at fuse or circuit breaker!
- Use only the specified bulbs. Do not exceed the maximum wattage!

## Assembly Instructions:

### PREPARING FOR INSTALLATION

Carefully remove the new fixture from the carton as well as the yellow bag that holds all of the parts. See the important notes above. Shut off power at the circuit breaker and remove old fixture from wall, including the old mounting strap. 1. From the parts bag remove the mounting strap assembly. One end of the threaded nipple (F) should be attached to mounting strap (A) with washer (C) and hex nut (D) in place.

### ASSEMBLING THE FIXTURE

2. Connect top terminal block (L) and bottom terminal block (L) together, as shown on the diagram below. Slide cap (M) and loop collar (N) over the connected terminal blocks (L) and bottom loop (O) on top of housing unit (Q). Tightly thread loop collar (N) onto housing unit (Q) to secure cap (M) in place. Connect the top body and bottom body together using the chain link (P) by connecting chain link (P) to both the top and bottom loops (O). Then clamp the chain link (P) flat to secure. There should be no gaps or space. 3. Measure to determine the correct length of cable wires needed for proper hanging height for the overall fixture. To shorten the fixture, tighten cables (J) and pull through the canopy (G). Then trim the fixture wires (I) to the desired length plus at least 8 to 10 inches and pull the fixture wire (I) through the side hole in the canopy (G). 4. Place mounting strap (A) over the junction box and secure in place with mounting screws (B) and a screwdriver. Tighten the screws securely.

### CONNECTING THE WIRES

5. Have an assistant support the fixture's weight while completing the wiring. Refer to the wiring diagram and attach the fixture's wires to the power supply wires from the junction box. Attach the fixture's wires to the power supply wires from the junction box. Connect Hot to Hot (transparent wire with black inner thread, black, or smooth wire) Neutral to Neutral (transparent wire with white inner thread, white, or ribbed wire), and Ground to Ground (transparent wire with green inner thread, green wire, or copper). Twist the ends of the wire pairs together, and then twist on a wire connector. Make sure all twists are in the same direction. If there is no house ground wire coming from the junction box, locate ground screw (E) on the mounting bracket/mounting strap and wrap the fixture's ground wire around the ground screw. Use a screwdriver to tighten the top of ground screw (E) onto the wires and into the mounting bracket/mounting strap. Tuck the wires into the junction box.

### FINISHING THE INSTALLATION

6. Push canopy (G) up to the ceiling so that threaded nipple (F) protrudes through the hole in the canopy (G). Secure canopy (G) to the ceiling by threading decorative nut (H) onto threaded nipple (F). 7. Install the crystals: Screw crystal leaves (K) onto the empty screw posts on the fixture body. Refer to the crystal diagram which demonstrates how to properly hold crystal leaves (K). The crystal beads are tied up in bags on the fixture body. Carefully

tear open the bags and arrange the strings of beads. Install light bulbs (not provided) in accordance with the fixture's specifications. Do not exceed the maximum recommended wattage. Your installation is now complete. Turn on the power and test the fixture

## FRANÇAIS

**Pour le service client, contactez le lieu d'achat pour organiser les pièces de rechange.**

### • IMPORTANTE

- Tous les travaux d'installation doivent être effectués par un professionnel accrédité.
- Coupez l'alimentation électrique au fusible ou au disjoncteur!
- Utilisez uniquement les ampoules spécifiées. Ne dépassez pas la puissance maximale!

## Instructions de montage:

### PRÉPARATION À L'INSTALLATION

Retirez soigneusement le nouveau luminaire du carton ainsi que le sac jaune contenant toutes les pièces. Voir les notes importantes ci-dessus. Coupez l'alimentation au disjoncteur et retirez l'ancien appareil du mur, y compris l'ancienne sangle de montage. 1. Dans le sac de pièces, retirez l'ensemble de sangle de montage. Une extrémité du mamelon fileté (F) doit être fixée à la sangle de montage (A) avec la rondelle (C) et l'écrou hexagonal (D) en place.

### MONTAGE DU FIXTURE

2. Connectez le bornier supérieur (L) et le bornier inférieur (L) ensemble, comme indiqué sur le schéma ci-dessous. Faites glisser le capuchon (M) et le collier en boucle (N) sur les borniers connectés (L) et la boucle inférieure (O) sur le boîtier (Q). Vissez fermement le collier en boucle (N) sur le boîtier (Q) pour fixer le capuchon (M) en place. Connectez le corps supérieur et le corps inférieur ensemble à l'aide du maillon de chaîne (P) en connectant le maillon de chaîne (P) aux boucles supérieure et inférieure (O). Fixez ensuite le maillon de chaîne (P) à plat pour le fixer. Il ne devrait pas y avoir d'espace ou d'espace. 3. Mesurez pour déterminer la longueur correcte des fils de câble nécessaire pour une hauteur de suspension appropriée pour l'ensemble du luminaire. Pour raccourcir le luminaire, serrez les câbles (J) et tirez à travers l'auvent (G). Ensuite, coupez les fils du luminaire (I) à la longueur désirée plus au moins 8 à 10 pouces et tirez le fil du luminaire (I) à travers le trou latéral de la verrière (G). 4. Placez la sangle de montage (A) sur la boîte de jonction et fixez-la à l'aide des vis de montage (B) et d'un tournevis. Serrez fermement les vis.

### CONNEXION DES FILS

5. Demandez à un assistant de supporter le poids de l'appareil pendant le câblage. Reportez-vous au schéma de câblage et fixez les fils du luminaire aux fils d'alimentation de la boîte de jonction. Fixez les fils du luminaire aux fils d'alimentation de la boîte de jonction. Connectez chaud à chaud (fil transparent avec fil intérieur noir, fil noir ou fil lisse) Neutre à neutre (fil transparent avec fil intérieur blanc, fil blanc ou nervuré) et terre à terre (fil transparent avec fil intérieur vert, fil vert, ou cuivre). Torsadez les extrémités des paires de fils ensemble, puis torsadez un connecteur de fil. Assurez-vous que toutes les torsions sont dans la même direction. S'il n'y a pas de fil de terre de la maison provenant de la boîte de jonction, localisez la vis de terre

(E) sur le support de montage/la sangle de montage et enroulez le fil de terre du luminaire autour de la vis de terre. Utilisez un tournevis pour serrer le haut de la vis de mise à la terre (E) sur les fils et dans le support de montage/la sangle de montage. Rentrez les fils dans la boîte de jonction.

### FIN DE L'INSTALLATION

6. Poussez l'auvent (G) jusqu'au plafond de sorte que le raccord fileté (F) dépasse du trou dans l'auvent (G). Fixez l'auvent (G) au plafond en vissant l'écrou décoratif (H) sur le raccord fileté (F). 7. Installez les cristaux : Vissez les feuilles de cristal (K) sur les tiges de vis vides sur le corps du luminaire. Reportez-vous au diagramme de cristal qui montre comment tenir correctement les feuilles de cristal (K). Les perles de cristal sont attachées dans des sacs sur le corps du luminaire. Déchirez soigneusement les sacs et disposez les rangs de perles. Installez les ampoules (non fournies) conformément aux spécifications du luminaire. Ne dépassez pas la puissance maximale recommandée. Votre installation est maintenant terminée. Mettez sous tension et testez l'appareil

## ESPAÑOL

**Para obtener servicio al cliente, comuníquese con el lugar de compra para solicitar piezas de repuesto.**

### • IMPORTANTE:

- Todo el trabajo de instalación debe ser realizado por un profesional acreditado.
- ¡Apague el suministro de electricidad en el fusible o disyuntor!
- Utilice solo las bombillas especificadas. ¡No exceda la potencia máxima!

## Instrucciones de montaje:

### PREPARACIÓN PARA LA INSTALACIÓN

Retire con cuidado el nuevo accesorio de la caja, así como la bolsa amarilla que contiene todas las piezas. Vea las notas importantes arriba. Apague la energía en el disyuntor y retire el artefacto viejo de la pared, incluyendo la correa de montaje vieja. 1. De la bolsa de piezas, retire el conjunto de la correa de montaje. Un extremo de la boquilla roscada (F) debe fijarse a la correa de montaje (A) con la arandela (C) y la tuerca hexagonal (D) en su lugar.

### MONTAJE DEL APARATO

2. Conecte el bloque de terminales superior (L) y el bloque de terminales inferior (L) juntos, como se muestra en el diagrama a continuación. Deslice la tapa (M) y el collar de bucle (N) sobre los bloques de terminales conectados (L) y el bucle inferior (O) en la parte superior de la unidad de vivienda (Q). Enrosque firmemente el collar de bucle (N) en la unidad de alojamiento (Q) para asegurar la tapa (M) en su lugar. Conecte el cuerpo superior y el cuerpo inferior juntos usando el eslabón de la cadena (P) conectando el eslabón de la cadena (P) a los bucles superior e inferior (O). Luego sujete el eslabón de la cadena (P) para asegurarlo. No debe haber huecos ni espacios. 3. Mida para determinar la longitud correcta de los cables necesarios para la altura de suspensión adecuada para todo el accesorio. Para acortar el accesorio, apriete los cables (J) y tire a través de la cubierta (G). Luego recorte los cables del accesorio (I) a la longitud deseada más al menos de 8 a 10 pulgadas y tire del cable del accesorio (I) a través del orificio lateral en el dosel (G). 4. Coloque la correa de montaje (A) sobre la caja de conexiones y asegúrela en su lugar con los tornillos de montaje (B) y un destornillador. Apriete bien los

# Assembly Instructions

---

tornillos.

## **CONECTANDO LOS CABLES**

5. Haga que un asistente apoye el peso del dispositivo mientras completa el cableado. Consulte el diagrama de cableado y conecte los cables del dispositivo a los cables de la fuente de alimentación de la caja de conexiones. Conecte los cables del dispositivo a los cables de la fuente de alimentación de la caja de conexiones. Conecte Vivo a Vivo (cable transparente con rosca interior negra, cable negro o liso) Neutro a Neutro (cable transparente con rosca interior blanca, cable blanco o estriado) y Tierra a Tierra (cable transparente con rosca interior verde, cable verde , o cobre). Tuerza los extremos de los pares de cables y luego gírelos en un conector de cables. Asegúrese de que todos los giros estén en la misma dirección. Si no hay un cable de tierra de la casa proveniente de la caja de conexiones, ubique el tornillo de tierra (E) en el soporte de montaje / correa de montaje y enrolle el cable de tierra del dispositivo alrededor del tornillo de tierra. Utilice un destornillador para apretar la parte superior del tornillo de tierra (E) en los cables y en el soporte de montaje / correa de montaje. Meta los cables en la caja de conexiones.

## **TERMINANDO LA INSTALACIÓN**

6. Empuje la capota (G) hacia el techo de modo que la boquilla roscada (F) sobresalga por el orificio de la capota (G). Asegure la marquesina (G) al techo enroscando la tuerca decorativa (H) en la boquilla roscada (F). 7. Instale los cristales: Atornille las hojas de cristal (K) en los postes de tornillos vacíos en el cuerpo del accesorio. Consulte el diagrama de cristal que demuestra cómo sujetar correctamente las hojas de cristal (K). Las cuentas de cristal están atadas en bolsas en el cuerpo del accesorio. Abra con cuidado las bolsas y coloque los hilos de cuentas. Instale las bombillas (no incluidas) de acuerdo con las especificaciones del dispositivo. No exceda la potencia máxima recomendada. Su instalación ahora está completa. Encienda la alimentación y pruebe el dispositivo

