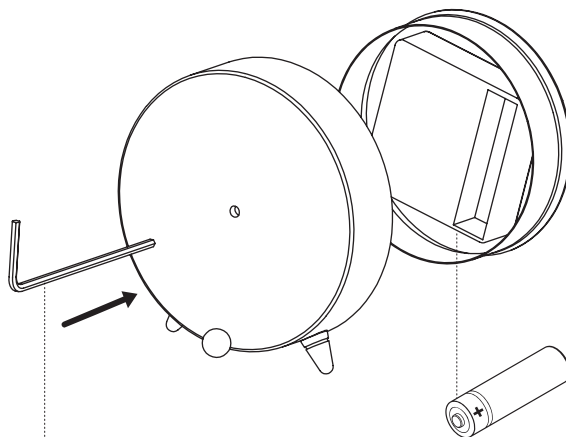


ÁTOMO SOBREMESA
Assembly instructions
Instrucciones de montaje

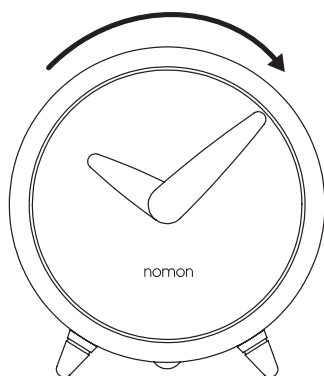
1 *How to change the battery?*
Cómo cambiar la pila?



Insert the key into the hole and press the front case forward.
Insertar la llave por el agujero y presionar la caja delantera.

Attention!
Atención!
R6 1,5V

2 *How to set the clock?*
Cómo poner el reloj en hora?



Turn the minute hand clockwise until both hands are 12 o'clock. Continue turning until the desired time is reached.

Girar cuidadosamente la aguja minutos hasta alcanzar las 12:00, continuar girando hasta la hora deseada.



NEVER turn the hands in anti-clockwise direction.
NUNCA girar las agujas en sentido antihorario.