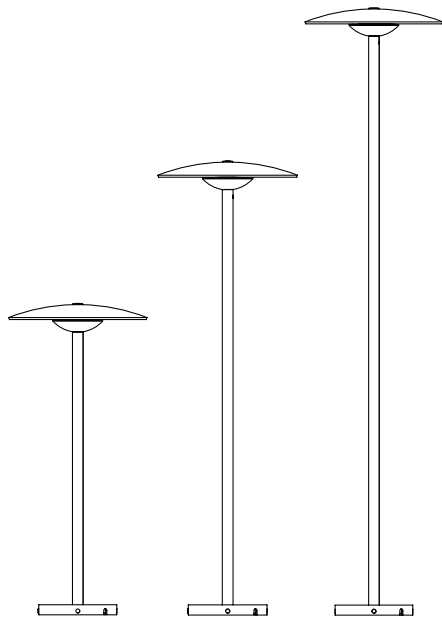


Ginger B IP65

Joan Gaspar
marset



Assembly Instructions
Instrucciones de montaje
Instructions de montage
Montageanleitung

WARNING

1. It is recommended that a professional electrician be responsible for installing the light.
2. Disconnect power supply before installation.
3. If the wire or flexible cord is damaged, it must only be changed by the manufacturer, their Service Dept. or qualified personnel in order to avoid risk.
4. Use a soft damp cloth, with soap or neutral detergent. Do not use alcohol or other solvents.
5. It is recommended to install the power supply (IP≥67) in a suitable box with drain system.
6. Keep away from aggressive agents and chemical substances (e.g. fertilizer, weed-killer, lime).
7. Use UL certified wet locations cables only. Stiff cables do not assure the effectiveness of the cable gland.
8. The light source and control gear contained in this luminaire shall only be replaced by a qualified person.

ADVERTENCIAS

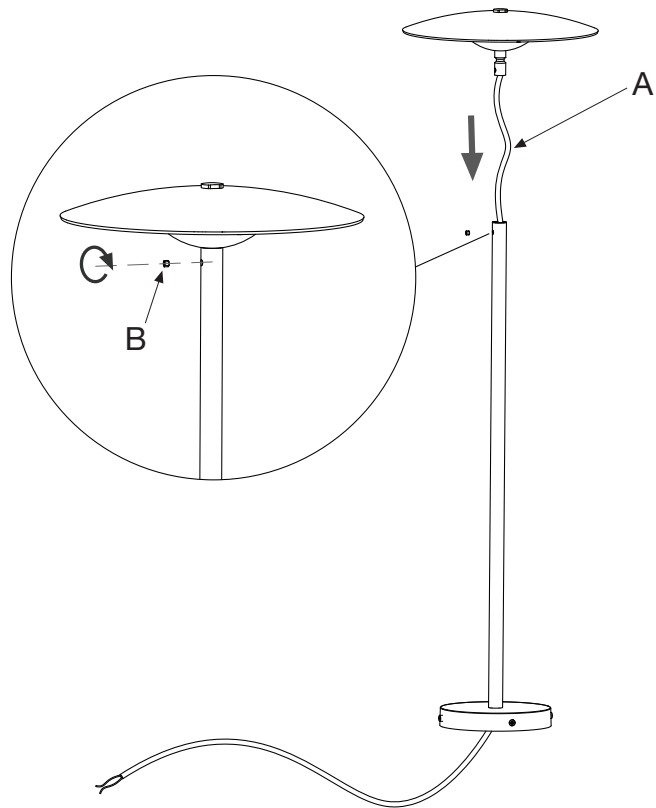
1. Se recomienda que la instalación sea realizada por un profesional.
2. Desconectar la conexión a red antes de ser manipulada.
3. Si el cable flexible o cordón de esta luminaria está dañado, deberá sustituirse exclusivamente por el fabricante o su servicio técnico o una persona de cualificación equivalente con objeto de evitar cualquier riesgo.
4. Utilizar un paño suave, humedecido con agua y detergente neutro si fuera necesario. No utilizar alcohol o otros disolventes.
5. El grupo de alimentación (IP≥67) tiene que instalarse en interior de una adecuada caja con drenaje para el agua.
6. Ninguna parte del aparato debe estar en contacto directo con el terreno o con sustancias químicas agresivas (fertilizantes, herbicidas, cal etc).
7. Utilizar únicamente cables con certificación UL para exterior. Los cables rígidos pueden comprometer la estanqueidad del prensaestopas.
8. La fuente luminosa y sus mecanismos de control contenidos en esta luminaria sólo deben de ser reemplazadas por un profesional.

ATTENTION

1. Il est recommandé de faire exécuter l'installation par un professionnel.
2. Débranchez la connexion au réseau avant toute manipulation.
3. Si le câble flexible ou fil du luminaire est endommagé, il conviendra de faire appel au fabricant, à son service technique ou encore à une personne qualifiée pour le remplacer et éviter ainsi tout risque fâcheux.
4. Pour nettoyer le luminaire, nous vous recommandons d'utiliser un chiffon doux humidifié d'eau et de détergent neutre, le cas échéant. N'utilisez pas d'alcool ni d'autres types de dissolvants.
5. Placer l'alimentation (IP≥67) dans une boîte réservée avec système d'évacuation des eaux.
6. Gardez l'appareil à l'abri de toute substance chimique agressive (engrais, désherbant, chaux).
7. Utilisez uniquement des câbles pour emplacements humides certifiés UL. L'emploi de câbles rigides risque de compromettre l'étanchéité du presse-étoupe.
8. La source lumineuse et ses mécanismes de contrôle contenus dans ce luminaire ne doivent être remplacés que par un professionnel.

HINWEISE

1. Wir empfehlen, die Installation von einem Fachmann vornehmen zu lassen.
2. Unterbrechen Sie die Verbindung zum Netz vor Beginn der Arbeit.
3. Wird das Kabel der Leuchte beschädigt, darf dieses nur durch den Hersteller, dessen technischen Service, oder eine entsprechend qualifizierte Person ausgetauscht werden, um eventuelle Risiken zu vermeiden.
4. Zur Reinigung der Leuchte empfiehlt es sich, ein weiches Tuch zu verwenden und dieses, falls nötig, mit Wasser und einem neutralen Reiniger zu befeuchten. Alkohol oder Lösungsmittel sind zur Reinigung nicht geeignet.
5. Die komplette Versorgungseinheit (IP≥67) muss in einer dafür geeigneten Einbaudose installiert werden, eine ausreichende Drainage ist vorzusehen.
6. Die Leuchte darf nicht mit chemischen oder aggressiven Substanzen (wie z.B. Düngemittel, Unkrautvertilgungsmittel, Kalk) in Kontakt kommen.
7. Verwenden Sie nur UL-zertifizierte Kabel für Nassbereiche. Starre Kabel können den Halt des Kabels in der Kabeldurchführung nicht gewährleisten.
8. Das Leuchtmittel und die Kontrollmechanismen dieser Leuchte dürfen nur von einem Fachmann ausgetauscht werden.

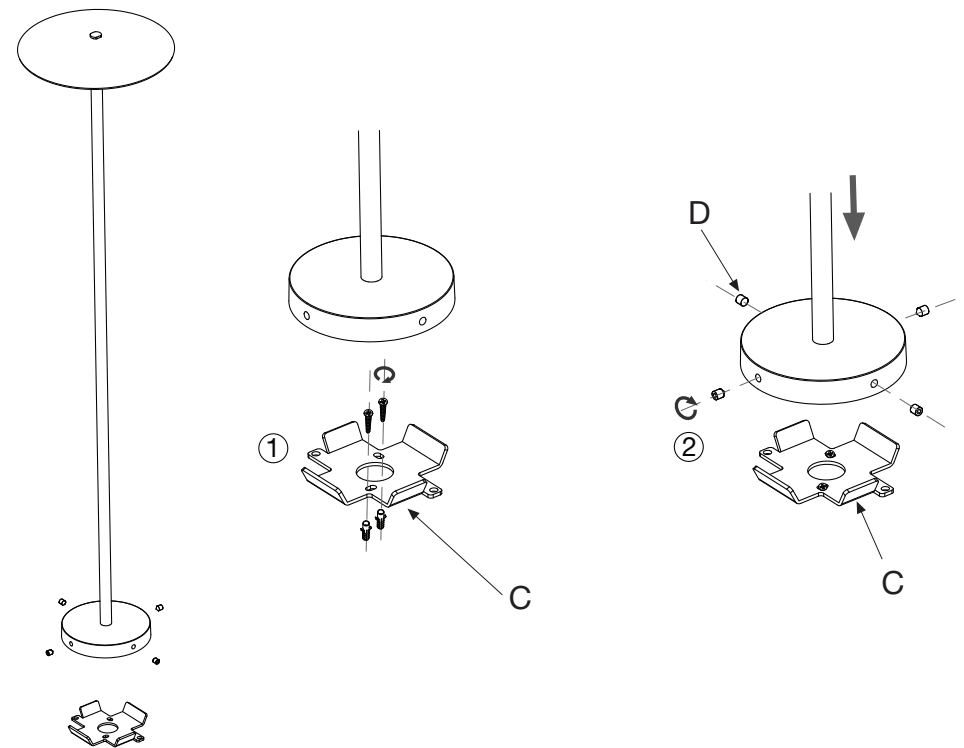


1. Route the cable (A) inside the tube. Attach the shade to the structure using the screw (B).

1. 1. Pasar el cable (A) por el interior del tubo. Fijar la pantalla con la estructura utilizando el tornillo (B).

1. Faites passer le câble (A) à l'intérieur du tube. Fixez l'abat-jour à la structure à l'aide de la vis (B).

1. Führen Sie das Kabel (A) durch das Innere des Rohrs. Befestigen Sie den Lampenschirm mit der Schraube (B) an der Struktur.



ATTACHMENT TO FLOOR

2.1. Attach the plate (C) to the floor using the screws and plugs suited to the surface.

2.1. Attach the assembly to the plate (C) using the screws (D).

FIJACIÓN AL SUELO

2.1. Fijar la chapa (C) al suelo utilizando los tornillos y tacos adecuados para la superficie.

2.1 Fijar el conjunto en la chapa (C) utilizando los tornillos (D).

FIXATION AU SOL

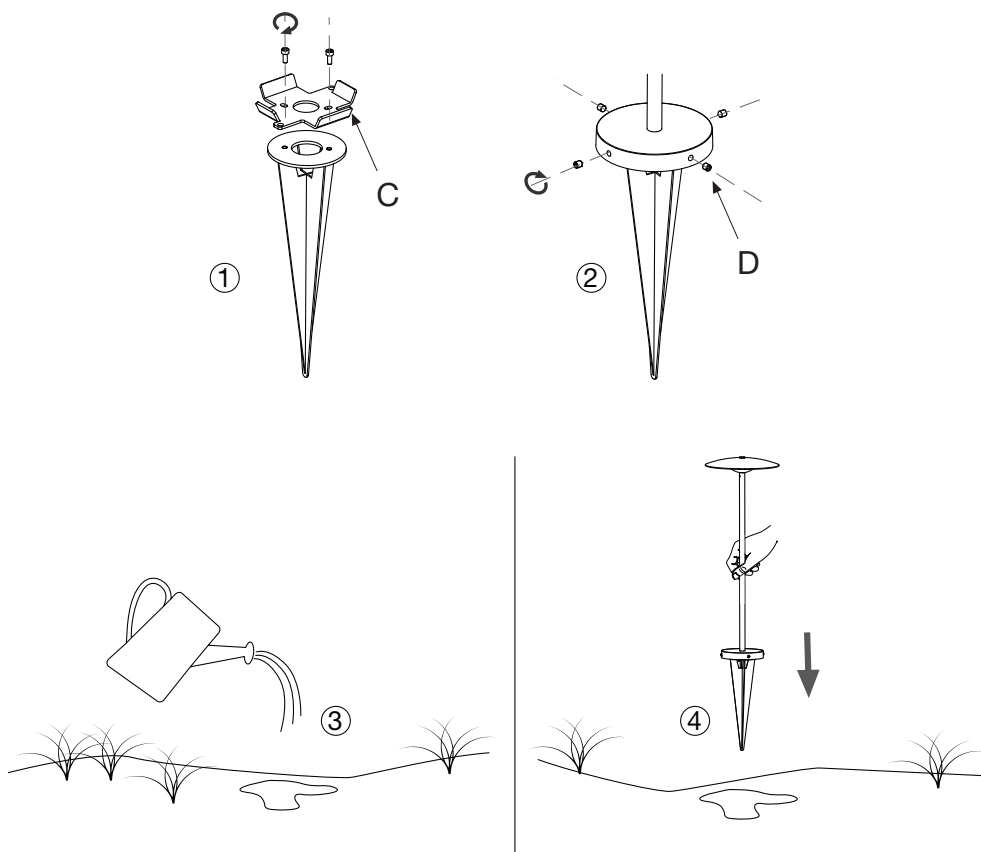
2.1. Fixez la plaque (C) au sol en utilisant des vis et des chevilles adaptées à la surface.

2.2. Fixez l'ensemble à la plaque (C) à l'aide des vis (D).

BEFESTIGUNG AM BODEN

2.1. Befestigen Sie die Platine (C) mit für den Untergrund geeigneten Schrauben und Dübeln auf dem Boden.

2.1 Befestigen Sie die Baugruppe mit den Schrauben (D) an der Platine (C).



ATTACHMENT USING THE SPIKE

- 3.1. Attach the plate (C) to the spike using the screws.
- 3.2. Attach the assembly to the plate (C) using the screws (D).
- 3.3. Wet the surface where the lamp is to be installed.
- 3.4. Drive the spike into the wet surface.

FIJACIÓN CON LA PIQUETA

- 3.1. Fijar la chapa (C) a la piqueta utilizando los tornillos.
- 3.2. Fijar el conjunto en la placa (C) utilizando los tornillos (D).
- 3.3. Mojar la superficie donde se instalará la luminaria.
- 3.4. Clavar la piqueta en la superficie húmeda.

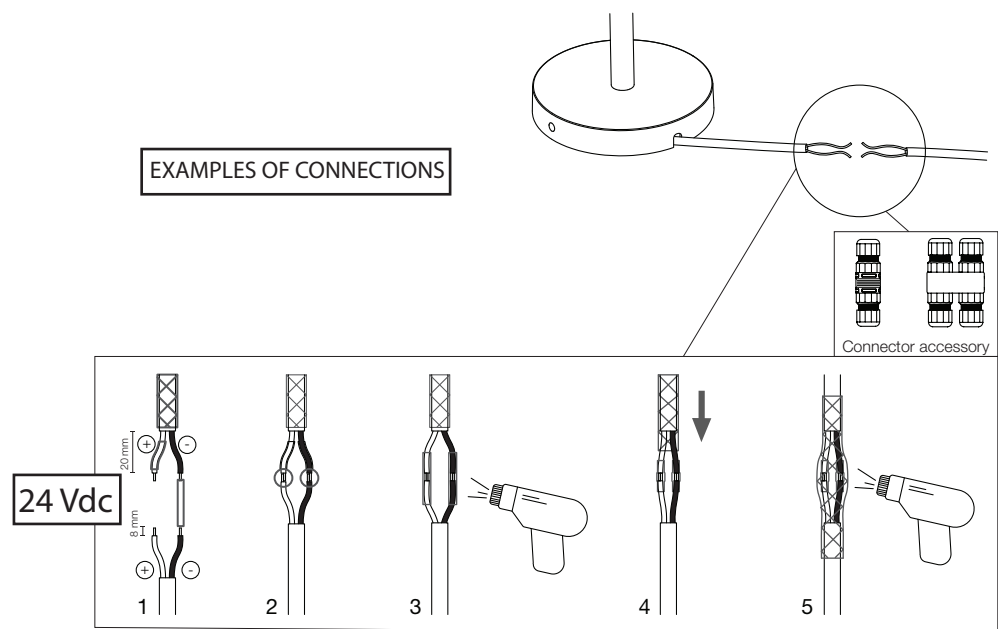
FIXATION AU PIQUET

- 3.1. Fixez la plaque (C) au piquet à l'aide des vis.
- 3.2. Fixez l'ensemble à la plaque (C) en utilisant les vis (D).
- 3.3. Mouillez la surface sur laquelle le luminaire va être installé.
- 3.4. Plantez le piquet dans la surface mouillée.

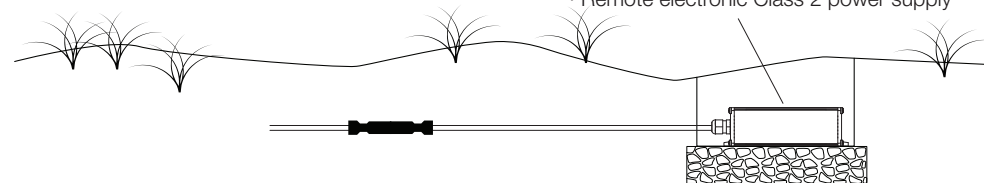
BEFESTIGUNG MIT DEM SPITZKEIL

- 3.1. Befestigen Sie die Platte (C) mit den Schrauben an dem Spitzkeil.
- 3.2. Befestigen Sie die Baugruppe mit den Schrauben (D) an der Platte (C).
- 3.3. Befeuchten Sie die Oberfläche, auf der die Leuchte installiert werden soll.
- 3.4. Schlagen Sie den Spitzkeil in die feuchte Oberfläche ein.

EXAMPLES OF CONNECTIONS



- Fuente de alimentación electrónica remota Class 2
- Remote electronic Class 2 power supply



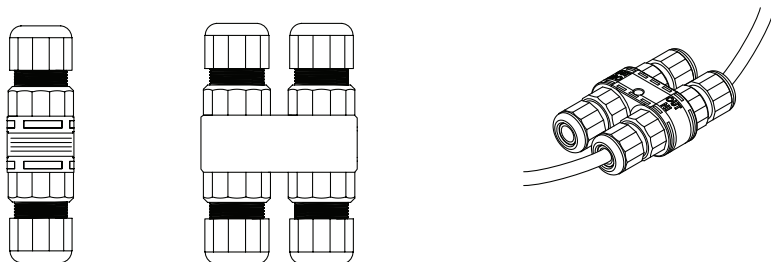
- 4.1. Place the heat shrink sleeve on one of the cables and the respective heat shrinks with solder seal on the separate wires.
- 4.2. Apply heat with a hot air gun until the central seal melts.
- 4.3. Repeat step 4.2 for the second cable.
- 4.4. Center the outer heat shrink sleeve.
- 4.5. Apply heat with a hot air gun until the seals melt on both sides.

- 4.1. Colocar la funda termoretractil general en una de las mangueras y los respectivos termoretractiles con soldadura en cada una de las uniones.
- 4.2. Aplicar calor con una pistola de aire caliente en una de las uniones hasta que el estaño central se funde.
- 4.3. Repetir paso 4.2 para el otro terminal.
- 4.4. Centrar la funda termoretractil exterior.
- 4.5. Aplicar calor con una pistola de aire caliente hasta que la funda adquiera la estanqueidad en ambos laterales.

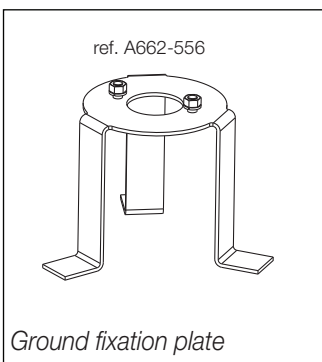
- 4.1. Placez la gaine thermorétractable générale sur l'un des câbles ainsi que les éléments thermorétractables respectifs sur chacun des raccords.
- 4.2. Appliquez de la chaleur à l'aide d'un pistolet thermique jusqu'à ce que la partie centrale en étain central fonde.
- 4.3. Répétez l'étape 4.2 pour le deuxième câble.
- 4.4. Centrez la gaine thermorétractable extérieure.
- 4.5. Appliquez de la chaleur à l'aide d'un pistolet thermique jusqu'à ce que la gaine assure une étanchéité parfaite des deux côtés.

- 4.1. Isolieren Sie die Kabel auf die empfohlenen Maße ab, setzen Sie den allgemeinen Schrumpfschlauch auf einen der Schläuche und die jeweiligen Schrumpfschläuche mit Schweißung auf jede der Verbindungen.
- 4.2. Wenden Sie Wärme mit einer Heißluftpistole an, bis der mittlere Draht schmilzt.
- 4.3. Wiederholen Sie Schritt 4.2 für das zweite Kabel.
- 4.4. Zentrieren Sie den äußeren Schrumpfschlauch.
- 4.5. Erhitzen Sie den Deckel mit einer Heißluftpistole, bis er auf beiden Seiten wasserundurchlässig ist.

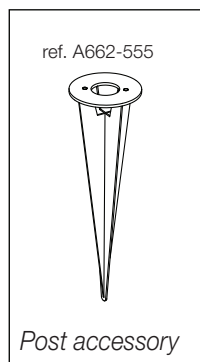
Types of connectors / splitters recommended:
 This accessories must be UL certified and suitable for wet locations.
 The output to the luminaire should be suitable for 24V - 500mA and the cable gland should allow cables from Ø5 to Ø6 mm.
 The input from the power supply will depend on the installation.



Connector accessory not supplied by Marset



Ground fixation plate



Post accessory

- Available as an accessory.
- Disponible como accesorio.
- Disponible comme accessoire.
- Als Zubehör erhältlich.

Technical Data

Light fitting for outdoor use
 Power Factor: 1
 Bulb to be used:
 Ginger B 20/44 20/63 20/86 IP65
 LED SMD 5.2W 24V (included)

Datos Técnicos

Luminaria para uso exterior
 Factor de Potencia: 1
 Lámpara a utilizar:
 Ginger B 20/44 20/63 20/86 IP65
 LED SMD 5.2W 24V (incluido)

Données techniques

Luminaire pour usage extérieur.
 Facteur de puissance : 1
 Ampoule :
 Ginger B 20/44 20/63 20/86 IP65
 LED SMD 5.2W 24V (inclus)

Technische Daten

Leuchte für den Außenbereich.
 Leistungsfaktor: 1
 Empfohlenes Leuchtmittel:
 Ginger B 20/44 20/63 20/86 IP65
 LED SMD 5.2W 24V (inbegriffen)

Suitable for wet location



- This symbol on the product or its packaging indicates that it must not be treated as household waste. It should, in fact, be handed in at a recognised collection point for recycling electrical and electronic equipment. For more detailed information about the recycling of this product, please contact your local city office, your household waste disposal service or the shop where you purchased the product.
 - Este símbolo en su equipo o embalaje indica que el presente producto no puede ser tratado como residuo doméstico normal, sino que debe entregarse en el correspondiente punto de recogida de equipos eléctricos y electrónicos. Para recibir información detallada sobre el reciclaje de este producto, por favor, contacte con su ayuntamiento, su punto de recogida más cercano o el distribuidor donde adquirió el producto.
 - Le symbole représenté sur l'appareil ou l'emballage signifie que le produit ne peut être traité comme un déchet domestique normal, et doit par conséquent être déposé dans un point de collecte réservé aux appareils électriques et électroniques. Pour en savoir plus sur le recyclage de ce produit, veuillez vous adresser auprès de votre mairie, afin de connaître le point de collecte le plus proche, ou contacter le distributeur qui vous a vendu le produit.
 - Dieses Symbol auf dem Produkt oder der Verpackung zeigt an, dass diese nicht als normaler Hausmüll behandelt werden dürfen, sondern den entsprechenden Stellen für Sondermüll zugeführt werden müssen. Für weitere Informationen zum Thema Sondermüll wenden Sie sich bitte an Ihre Stadtverwaltung, die nächste Annahmestelle oder den Händler, bei dem Sie das Produkt erworben haben.
- Dimmable**
- It depends on the purchased power supply. 24V remote power supply to be ordered separately.
 - Depende de la fuente de alimentación adquirida. Alimentación eléctrica remota de 24V a pedir por separado.
 - Fonction de la source d'alimentation commandée. Alimentation électrique décentralisée de 24 V à commander séparément.
 - Hängt vom bestellten Netzteil ab. Fernbedientes 24V Netzteil, welches separat bestellt werden muss.

IP65

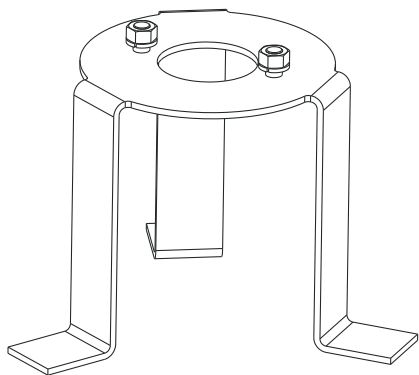
marset



Ground fixation plate

Ginger B

Joan Gaspar
marset



Instrucciones de montaje
Assembly Instructions
Instructions de montage
Montageanleitung

ADVERTENCIAS

1. Se recomienda que la instalación sea realizada por un profesional.
2. Desconectar la conexión a red antes de ser manipulada.

WARNING

1. It is recommended that a professional electrician be responsible for installing the light.
2. Disconnect power supply before installation.

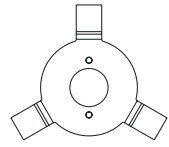
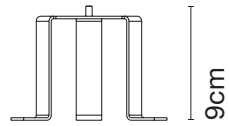
ATTENTION

1. Il est recommandé de faire exécuter l'installation par un professionnel.
2. Débranchez la connexion au réseau avant toute manipulation.

HINWEISE

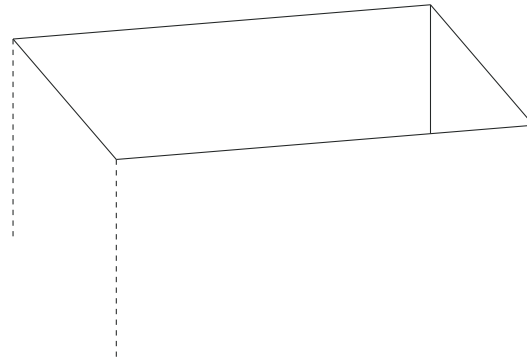
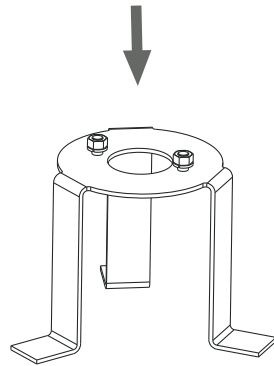
1. Wir empfehlen, die Installation von einem Fachmann vornehmen zu lassen.
2. Unterbrechen Sie die Verbindung zum Netz vor Beginn der Arbeit.

Fixing plate measures



12,4cm

Minimum depth
14 cm



1. Preparar excavación.
- 1.2. Posicionar placa de fijación.

Nota: adecuar las medidas de la excavación según el tipo de superficie para asegurar una fijación correcta.

1. Prepare the hole.
- 1.2. Position the fixing plate.

Note: adapt the size of the hole depending on the surface.

1. Procédez aux opérations d'excavation.
- 1.2. Mettez la plaque de fixation en place.

Remarque : adaptez les dimensions du trou en fonction de la nature de la surface.

1. Bereiten Sie den Erdaushub vor.
- 1.2. Positionieren Sie die Fixierungsplatte.

Hinweis: Passen Sie die Maße des Aushubs entsprechend der Oberfläche an.

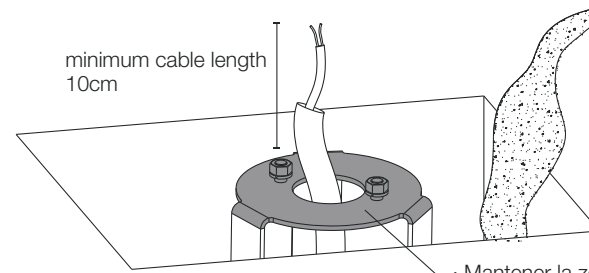


Fig. 3.1

- Mantener la zona indicada limpia de cemento.
- Keep the area shown clear of cement.
- Aucune trace de ciment ne doit demeurer sur cette zone.
- Halten Sie den angegebenen Bereich von Zement frei.

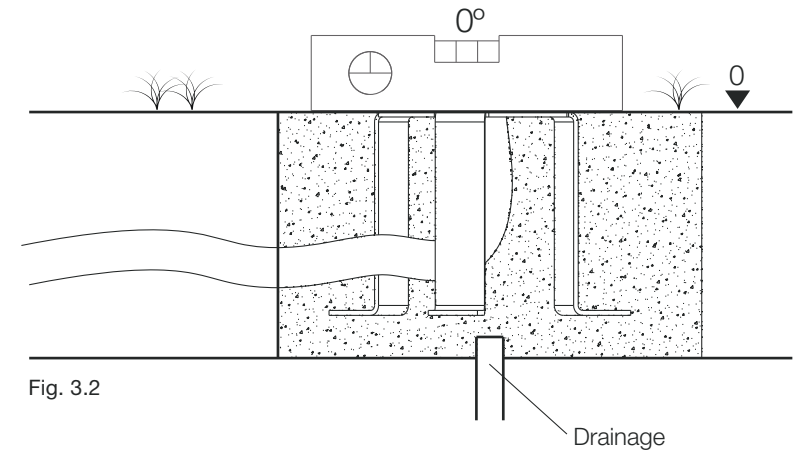


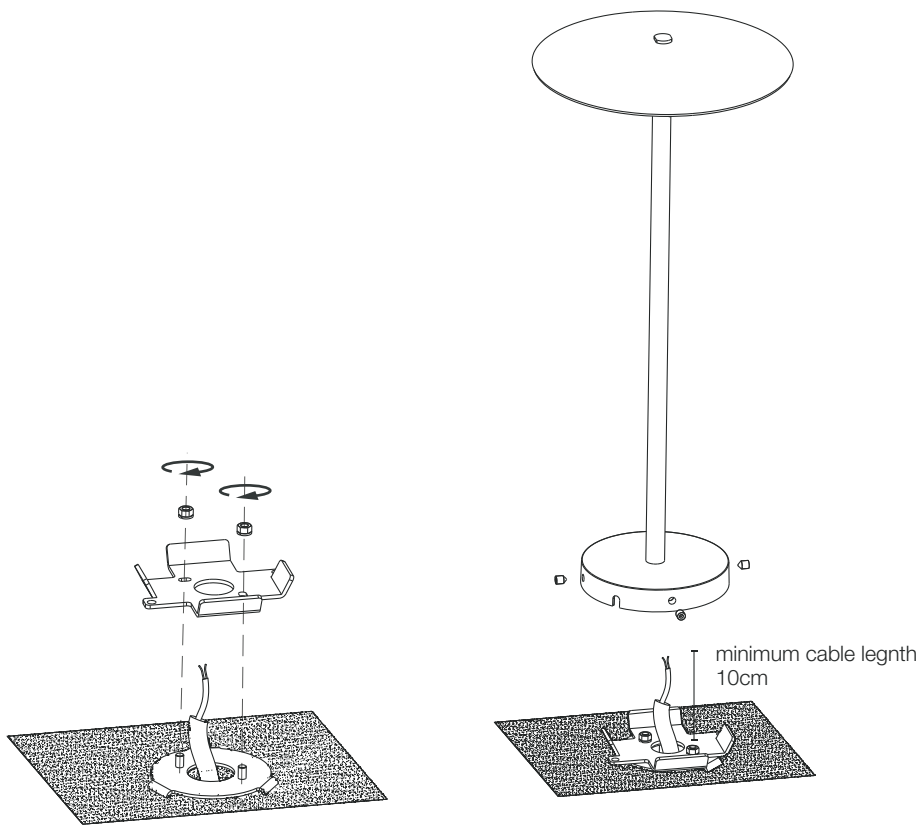
Fig. 3.2

- 2.1 Rellenar la excavación con cemento.
- 2.2. Asegurar el nivel correcto de la placa respecto al suelo ya que el posicionamiento de la luminaria depende del mismo.

- 2.1. Fill the hole with cement.
- 2.2. Ensure the plate is level with the ground, since the positioning of the lamp depends on it.

- 2.1. Comblez le trou avec du ciment.
- 2.2. Veillez à ce que la plaque soit parfaitement à niveau par rapport au sol (le positionnement du luminaire en dépend).

- 2.1. Füllen Sie den Aushub mit Zement.
- 2.2. Achten Sie auf die korrekte Höhe der Platte in Bezug auf den Boden, da die Positionierung der Leuchte davon abhängt.



3. Fijar la luminaria con las tuercas y arandelas suministradas.

Para el montaje de la luminaria utilizar las Instrucciones del Ginger B.

3. Attach the lamp with the supplied nuts and washers.

To assemble the lamp, use the instructions for the Ginger B.

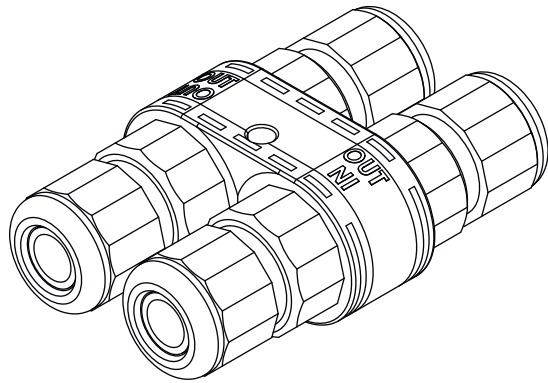
3. Fixez le luminaire à l'aide des rondelles et des écrous fournis.

Reportez-vous aux illustrations du modèle Ginger B pour procéder au montage du luminaire.

3. Befestigen Sie die Leuchte mit Hilfe der mitgelieferten Muttern und Unterlegscheiben.

Verwenden Sie für die Installation der Leuchte die Anleitung Ginger B.

Connector Accessory IP68 marset



Instrucciones de montaje
Assembly Instructions
Instructions de montage
Montageanleitung

ADVERTENCIAS

1. Se recomienda que la instalación sea realizada por un profesional.
2. Desconectar la conexión a red antes de ser manipulada.

WARNING

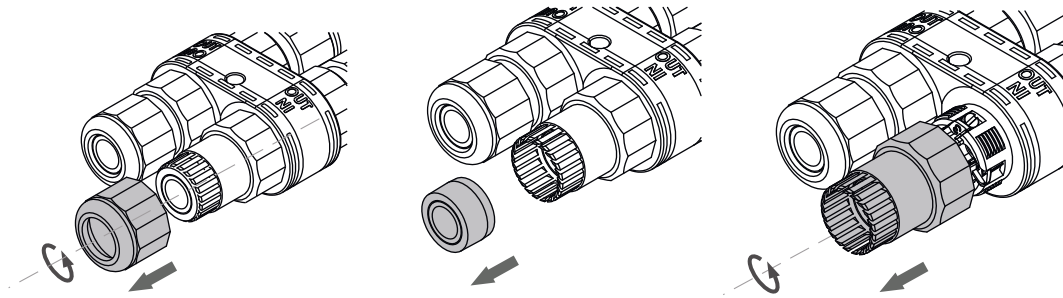
1. It is recommended that a professional electrician be responsible for installing the light.
2. Disconnect power supply before installation.

ATTENTION

1. Il est recommandé de faire exécuter l'installation par un professionnel.
2. Débranchez la connexion au réseau avant toute manipulation.

HINWEISE

1. Wir empfehlen, die Installation von einem Fachmann vornehmen zu lassen.
2. Unterbrechen Sie die Verbindung zum Netz vor Beginn der Arbeit.

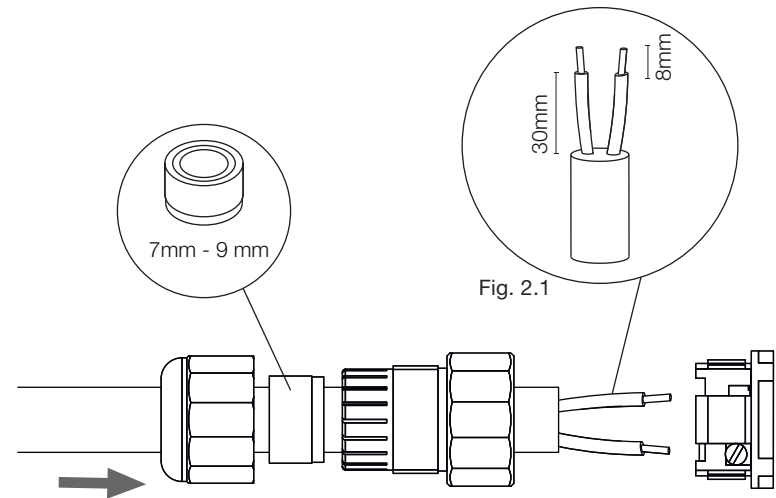


1. Desenroscar y retirar las piezas indicadas.

1. Unscrew and remove the indicated parts.

1. Dévissez et enlevez les pièces indiquées.

1. Schrauben Sie die angegebenen Teile ab und entfernen Sie sie.

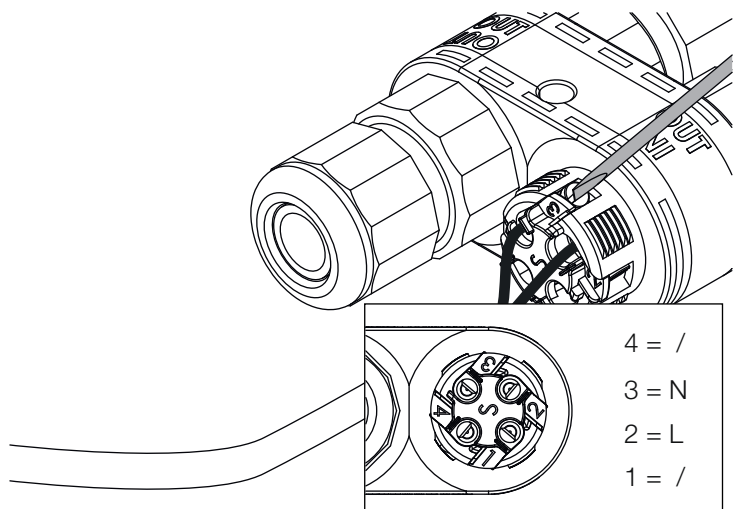


2. Introducir el cable y pelar los cables a las medidas recomendadas.

2. Introduce the cable and strip the cables at the recommended measurements.

2. Introduisez le câble et dénudez les fils sur les longueurs recommandées.

2. Legen Sie das Kabel ein und isolieren Sie die Adern auf die empfohlenen Maße ab.

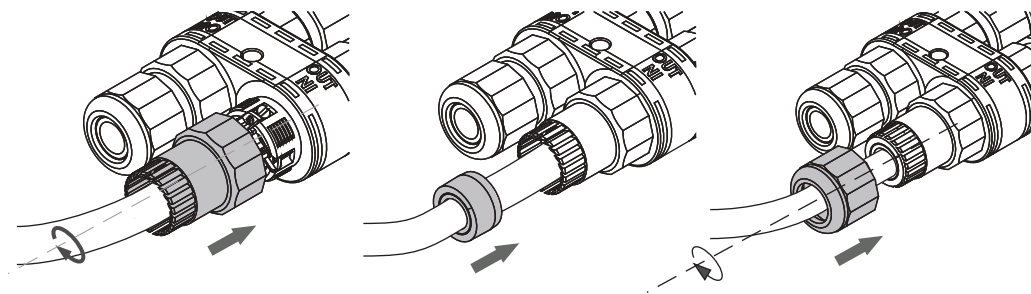


3. Realizar las conexiones eléctricas.

3. Procédez aux raccordements électriques.

3. Make the electrical connections.

3. Stellen Sie die elektrischen Anschlüsse her.



4. Enroscar las piezas indicadas.

4. Revissez les pièces indiquées.

4. Screw the indicated parts.

4. Schrauben Sie die angegebenen Teile ein.

IP68



· Este símbolo en su equipo o embalaje indica que el presente producto no puede ser tratado como residuo doméstico normal, sino que debe entregarse en el correspondiente punto de recogida de equipos eléctricos y electrónicos. Para recibir información detallada sobre el reciclaje de este producto, por favor, contacte con su ayuntamiento, su punto de recogida más cercano o el distribuidor donde adquirió el producto.

· This symbol on the product or its packaging indicates that it must not be treated as household waste. It should, in fact, be handed in at a recognised collection point for recycling electrical and electronic equipment. For more detailed information about the recycling of this product, please contact your local city office, your household waste disposal service or the shop where you purchased the product.

· Le symbole représenté sur l'appareil ou l'emballage signifie que le produit ne peut être traité comme un déchet domestique normal, et doit par conséquent être déposé dans un point de collecte réservé aux appareils électriques et électroniques. Pour en savoir plus sur le recyclage de ce produit, veuillez vous adresser auprès de votre mairie, afin de connaître le point de collecte le plus proche, ou contacter le distributeur qui vous a vendu le produit.

· Dieses Symbol auf dem Produkt oder der Verpackung zeigt an, dass diese nicht als normaler Hausmüll behandelt werden dürfen, sondern den entsprechenden Stellen für Sondermüll zugeführt werden müssen. Für weitere Informationen zum Thema Sondermüll wenden Sie sich bitte an Ihre Stadtverwaltung, die nächste Annahmestelle oder den Händler, bei dem Sie das Produkt erworben haben.

marset 