

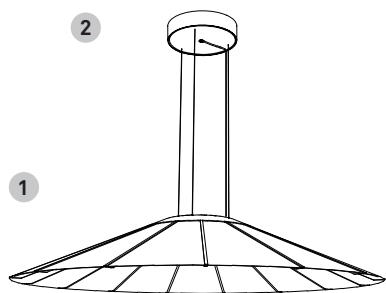
SETUP MONTAJE



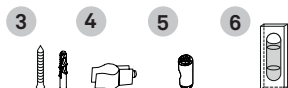
lzf

BANGA

BNGA SG LED / BNGA SM LED



1 Shade Pantalla	1 un.
2 Canopy Florón	1 un.
3 Screws & wall plugs Tornillos y tacos	2 un.
4 Cable clip Clip	2 un.
5 Stoppers Topes	3 un.
6 Level Nivel	1 un.



TECHNICAL SPECIFICATIONS ESPECIFICACIONES TÉCNICAS

Integrated LED LED Integrado

BANGA SG



Linear Module 1 x 46,2 W - 1400mA
 220-250V 50Hz ~
 220-240V 50 Hz ~ Bluetooth dimming
 52 W

220 - 250V

220 - 240V

Class I Clase I



BANGA SM



Linear Module 1 x 30 W - 900mA
 220-250V 50Hz ~
 220-240V 50 Hz ~ Bluetooth dimming
 32 W

WARNINGS ADVERTENCIAS

Before assembly and installing this product, carefully read the following: Turn off the mains before installing the lamp. Dry location only. This lamp is for indoor use only.

WOOD VENEER: Due to the natural nature of the material sometimes one may note slight undulations in the wood veneer. This is a natural reaction to humidity or different climatic conditions and should go away with use. Since wood is a natural material, a gradual change in tone may occur over time. Furthermore, if the lamps have been purchased at different times, there will be differences in colour and tone, particularly in light coloured veneers. Luziferlamps S.L. will not be held responsible for this.

PROTECTIVE FILMS: Don't forget to remove all protective films from the acrylic surfaces of your lamp.

MORE INFO:

<http://www.lzf-lamps.com/guarantee/>

Antes de montar e instalar este producto lea atentamente: Desconectar la red eléctrica antes de instalar la luminaria. Ubicar en lugares secos. Luminaria para uso exclusivo en interior.

MADERA: Debido a la naturaleza y propiedades del material, puede percibir ondulaciones en la madera. Es una reacción natural a la humedad o las condiciones climáticas que suele desaparecer con el uso. Debido a que la madera es un material natural, pueden existir variaciones en el tono de ésta. Si las lámparas se adquieren en diferentes periodos de tiempo, pueden mostrar variaciones de color y tono sobretodo en las maderas de tonos claros. Luziferlamps S.L. no se hará responsable.

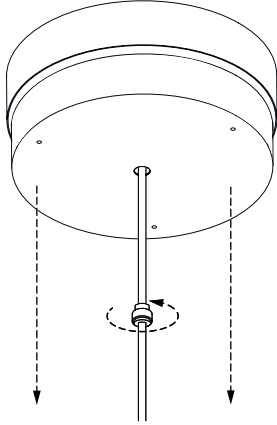
ADHESIVOS PROTECTORES: Por favor, retirar los films adhesivos protectores del plexi glass de la lámpara.

MÁS INFORMACIÓN:

<http://www.lzf-lamps.com/guarantee/>



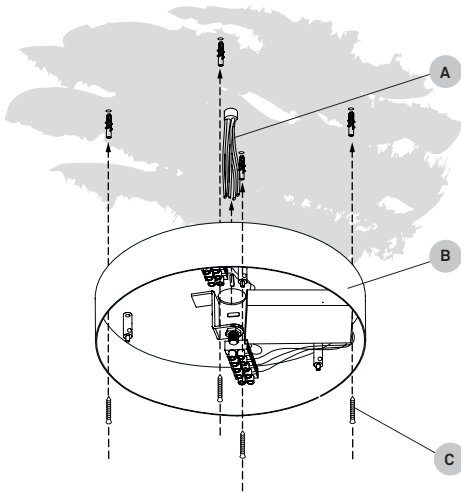
1



The canopy is composed of an outer cover where the electrical part is housed and a counterflow, which serves to close, unscrew the nut to separate them.

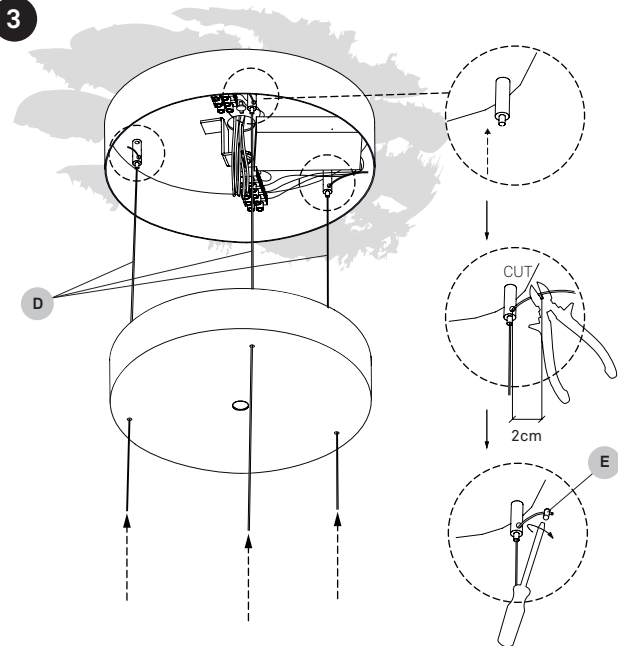
El florón está compuesto por una tapa exterior donde se aloja la parte eléctrica y un contraflorón, que sirve para cerrar, desenrosque la tuerca para separarlas.

2



Feed the electrical wires (A) from the mains through the electrical back plate (B), fix back plate to the ceiling with the screws (C) and prepare to wire up.

Pasar los cables eléctricos (A) a través de la tapa posterior (B), fijar al techo con los tacos y tornillos (C) para posteriormente conectar.



Adjust the height of your lamp by raising or lowering the stainless steel adjustment cable (D) and cut off the excess. For added security put on the stopper (E) and tighten it.

Level the lamp with the level supplied, adjusting the height of the steel cables if necessary the suspenders.

IMPORTANT!! Pay attention to the numeration of the suspenders and steel cables. They must match.

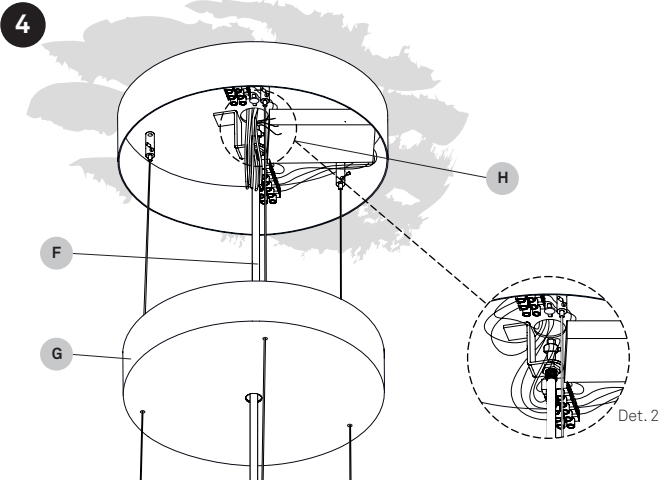
Ajustar la altura de la lámpara subiendo o bajando los cables de acero (D) y cortar el sobrante.

Para mayor seguridad poner el tope (E) en los extremos de los cables de acero y apretarlos.

Nivele la lámpara mediante el nivel suministrado, ajustando la altura de los cables de acero en los suspenderos.

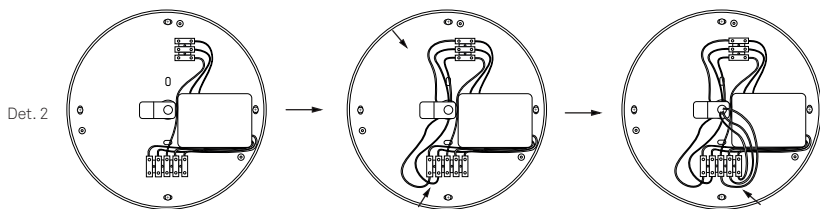
IMPORTANT!! Prestar atención a la numeración de los suspenderos y los cables de acero.

Deben coincidir



Now take the 3 cables coming from the lamp (F), and feed them through the canopy cover (G) and make the connections to the driver in the canopy (H) Det. 2. as indicated at point 5 and 6.

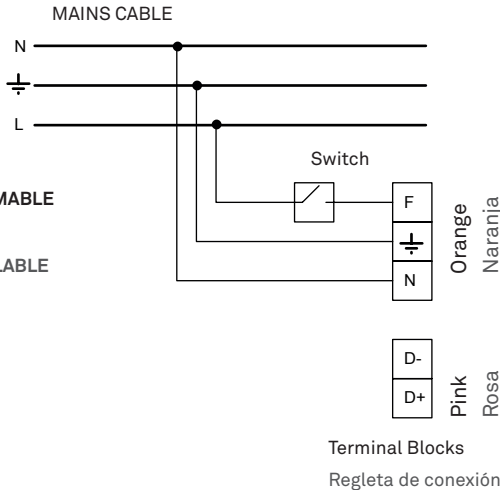
Ahora tome los tres cables que vienen de la lámpara (F), páselos a través de la tapa frontal (G) y realice las conexiones en el florón (H) Det. 2. como se indica en el punto 5 y 6.



5 DIFFERENT ELECTRICAL CONNECTION OPTIONS

**OPTION 1
NON DIMMABLE**

**OPCIÓN 1
NO REGULABLE**



Turn off the mains before installing the lamp. Connect the lamp to the mains as follows.

Desconectar la red eléctrica antes de instalar la luminaria. Conecte la lámpara de la siguiente manera.

OPTION 1: NON DIMMABLE

You should have a three wire cable coming from the mains. Connect poles **N** and **GND** (⚡) as shown in the terminal block Orange. Connect the line (**L**) that goes through the switch installation to the pole **F** (terminal block Orange).

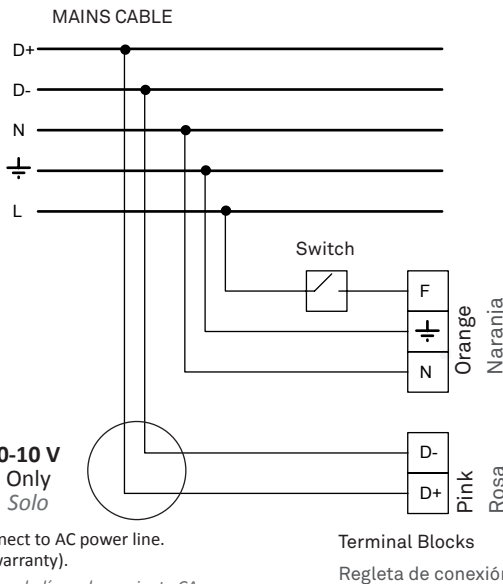
Poles D- and D+ are not used.

OPCIÓN 1: NO REGULABLE

Debería tener tres cables viniendo de la red. Conecte **N** y **GND** (⚡) como se muestra en la regleta Naranja. Conecte la línea (**L**), que viene del interruptor, en el polo **F** (regleta Naranja). Los polos D- y D+ no se utilizan.

**OPTION 2
DIMMING**

**OPCIÓN 2
REGULABLE**



Do not connect to AC power line. (Will void warranty).

No conectar a la línea de corriente CA. (Se anulará la garantía).

OPTION 2: DIMMING

You should have a five wire cable coming from the mains.

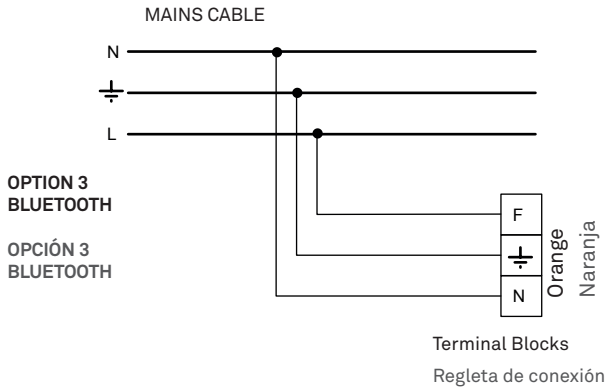
Connect poles **N** and **GND** (⚡) as shown in the terminal block Orange. Connect the line (**L**) that goes through the switch installation to the pole **F** (terminal block Orange).

After connecting the mains wires to the terminal block take the other two wires (the +/- dimming controls) and connect them to the dimming terminal block (terminal block Pink).

OPCIÓN 2: REGULABLE

Debería tener cinco cables viniendo de la red. Conecte **N** y **GND** (⚡) como se muestra en la regleta Naranja. Conecte la línea (**L**), que viene del interruptor en el polo **F** (regleta Naranja).

Tras conectar la red eléctrica, tome los otros dos cables (+/- de control de regulación) y conéctelos en la regleta de conexión de regulación (regleta Rosa).



OPTION 3: BLUETOOTH

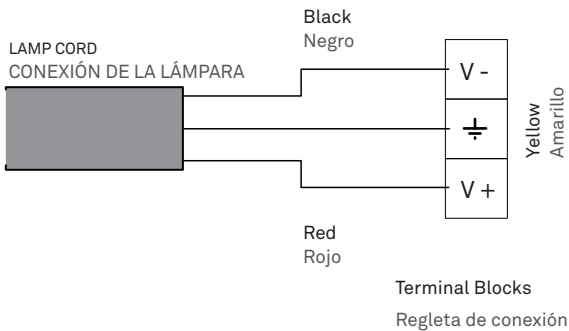
You should have a three wire cable coming from the mains.

Connect poles **N** and **GND** (⏏) as shown in the terminal block Orange. Connect the line (**L**) to the pole **F** (terminal block Orange).

OPCIÓN 3: BLUETOOTH

Debería tener tres cables viniendo de la red. Conecte **N** y **GND** (⏏) como se muestra en la regleta Naranja. Conecte la línea (**L**) en el polo **F** (regleta Naranja).

6



LAMP CONNECTION

CONEXIÓN DE LA LÁMPARA

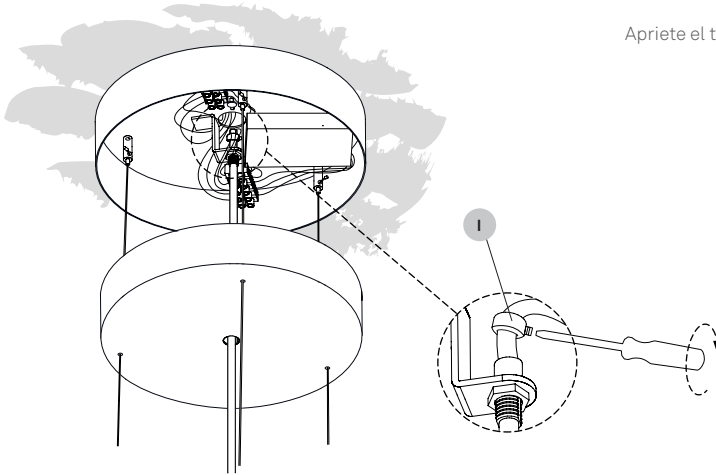
In the canopy (B) connect the electrical cable from the lamp to the terminal block indicated (Yellow).

En el florón (B) conectar el cable eléctrico de la lámpara en la regleta indicada (Amarillo).

6

Tighten the screw on the electrical cable trap (I).

Apriete el tornillo del prensacable (I).



7

Once all your wiring is complete raise the canopy and screw on the canopy support nut (J) that holds the cover in place.

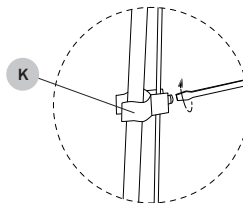
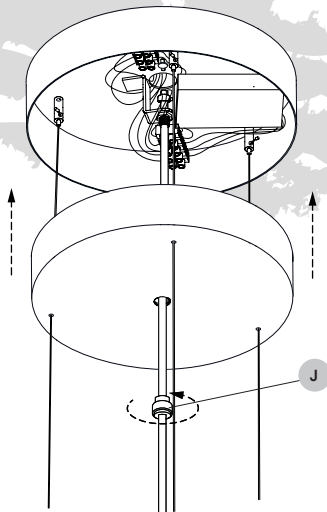
Put on the cable clips (K) and clip them to the electrical cable.

Una vez conectados todos los cables, suba el florón y fíjelo enroscando la tuerca (J).

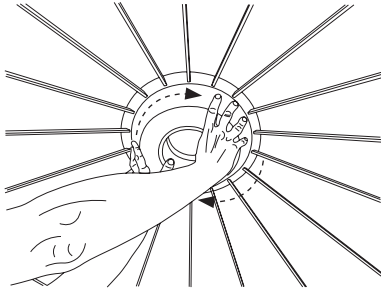
Colocar los clips (K) en el cable eléctrico y fijar.

Turn on the mains again.

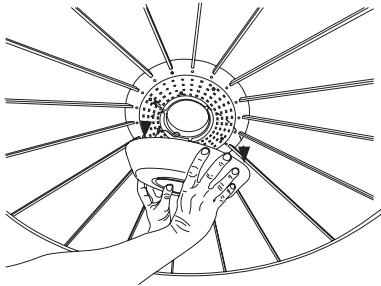
Conectar la tensión eléctrica.



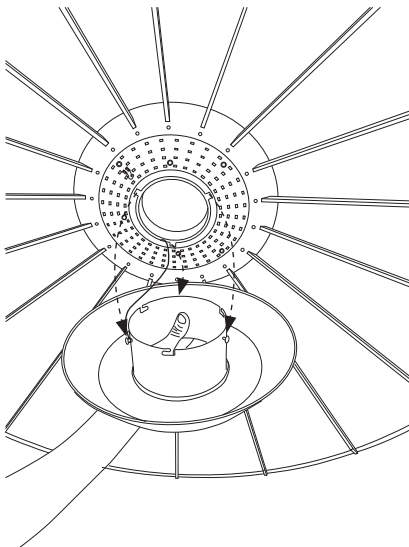
A.



B.



C.



How to unmount the diffuser.

A - Take the acrylic diffuser with both hands and turn it counter clockwise till it comes free.

B - Once the diffuser is free pull it gently downwards separating it from the fixture. The diffuser is joined to the main fixture via a security cable.

C - Once you have removed the diffuser you can clean it inside with a soft clean cloth and a non aggressive window cleaner. To put the diffuser back on follow the same steps backwards.

Note: Be careful not to touch the LEDs with your fingers as this can affect the life of the individual LED.

Desmontar el difusor.

A - Tomar el difusor acrílico con ambas manos y hacerlo girar, hasta liberarlo.

B - Cuando el difusor esté suelto, tirar suavemente hacia abajo separándolo de la luminaria. El difusor quedará unido mediante un cable de seguridad.

C - Una vez descolgado el difusor puede limpiarlo interiormente utilizando líquido limpiacristales y un paño limpio y suave. Para colocarlo nuevamente en su sitio y siga los pasos en orden inverso.

Note: Los LEDs están integrados en su lámpara. No los toque con sus dedos, ya que esto puede reducir su vida útil.





Casambi App Short User Guide
Manejo de la app Casambi



Compatibility

- Android • iOS

First time use

Casambi app is easy to enable Bluetooth use.

1. Casambi app can be downloaded and installed from the Apple App Store for iOS devices or from the Google Play Store for Android devices.
2. Turn on your Casambi enabled luminaires.
3. Make sure your Bluetooth is on.
4. Open the app.
5. Casambi app will automatically find all Casambi enabled luminaires that are switched on.
6. Tap on the 'Take all lamps into use'.
7. Casambi app will automatically add all luminaires to one network and open the 'Lamps' tab.

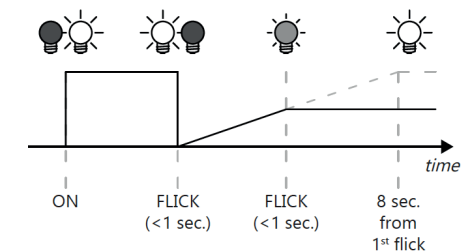
Basic gestures

- To turn off or on your luminaire just tap on the lamp control.
- Pan lamp control left or right to adjust light level of the luminaire.

Dimming without app

1. Turn lights on from the switch.
2. Quickly flick the switch off and back on (max. 1 sec.) The light level starts to increase gradually from the lowest level.
3. Flick the switch off and back on again at desired dim level. The selected level is saved automatically.
4. If the second flick is not done within 8 sec. the light intensity reaches its maximum level.

For more option look at the Casambi web.



Dispositivos compatibles

- Android • iOS

Primer uso

La puesta en funcionamiento de la tecnología eBLUE es muy sencilla.

1. Descarga la app desde Apple App Store o Google Play.
2. Enciende tus luminarias habilitadas con la tecnología eBLUE.
3. Asegúrate que tu Bluetooth esté conectado.
4. Abre la app.
5. La app encontrará automáticamente todas las luminarias que incorporan la tecnología eBLUE y están encendidas.
6. Pulsa en "Comenzar a utilizar todas las lámparas"
7. La app añadirá automáticamente todas las luminarias encontradas a tu red y abrirá la pestaña "Lámparas".

Controles básicos

- Realiza una pulsación sobre el icono de las distintas lámparas para apagar o encender tus luminarias.
- Mantén pulsado y desliza el dedo horizontalmente sobre el icono de una lámpara para ajustar el nivel de luz de la luminaria.

Regulación sin aplicación

1. Encienda la lámpara desde su interruptor.
2. Apague y vuelva a encender rápidamente (máx. 1 seg.) El nivel de luz comenzará a aumentar gradualmente desde el nivel más bajo.
3. Cuando la luz llegue al nivel de regulación deseado, apague y vuelva a encenderlo rápidamente (máx. 1 seg.). El nivel seleccionado se guarda automáticamente.
4. Si el segundo movimiento no se realiza en 8 segundos. La intensidad de la luz alcanza su nivel máximo.

Para más opciones de regulación consulte la página web de Casambi.

Precautions

Luminaire for indoor use only.

Avoid direct sunlight, strong indirect sunlight and moisture on your lamp. Unplug the lamp before cleaning or changing the light bulb. Servicing or manipulation of the electrical installation should only be performed by qualified electrical personnel or by the LZf service department.

Wood veneer

Since wood is a natural material, a gradual change in tone may occur over time. Furthermore, if the lamps have been purchased at different times, there will be differences in colour and tone, particularly in light coloured veneers. Luziferlamps S.L. will not be held responsible for this.

Use and care of your lamp.

You have just purchased an original handmade product by LZf.

Your lamp is made out of FSC® certified natural wood veneer treated with our patented finish, Timberlite®.

This treatment both protects and safeguards the wood veneer against breakages.

For **cleaning shades** we recommended a feather duster or a damp cloth, clean only the flat surface of the veneer with the cloth, and please avoid any moisture contact along the edge of the veneer.

For **cleaning the metallic surfaces** should be treated with care and cleaned with a soft damp cloth only. Make sure that moisture does not penetrate joins or junctions between metal parts. Do not use solvents of any kind.

For **cleaning the acrylic diffusers** on your lamp can be cleaned with a regular window cleaning spray and a soft cloth. Do not use solvents of any kind.

If your lamps contains Integrated LED:

All LEDs are included in your lamp. Never touch the LED surface with your bare hands as this may reduce the life of your LED.

If your lamp needs Bulbs:

The bulbs are not included, unless indicated. We recommend using energy-saving light LED bulbs. Please refer to the instruction manual or visit our website www.lzf-lamps.com to make sure you are using the best bulb for your type of lamp.

Depending on the color of the wood veneer recommend using different light source, for optimum appearance:

Blue 28, Turquoise 30 and Grey 29: 4000k

Ivory White 20, Natural Beech 22, and Natural Cherry 21: 3000 or 4000k.

Yellow 24, Orange 25, Red 26, Chocolate 31 & Pale Rose 33: 3000k.

MORE INFO: <http://www.lzf-lamps.com/guarantee/>

Precauciones

Luminaria para uso exclusivo en interior.

Evitar el sol directo o la luz intensa indirecta del sol y la humedad sobre la lámpara. Desenchufar la lámpara antes de cambiar la bombilla o limpiarla. La manipulación de la instalación eléctrica debe efectuarse solo por personal cualificado o por LZf.

Madera

Debido a que la madera es un material natural, pueden existir variaciones en el tono de ésta. Si las lámparas se adquieren en diferentes periodos de tiempo, pueden mostrar variaciones de color y tono sobretodo en las maderas de tonos claros. Luziferlamps S.L. no se hará responsable.

Uso y cuidado de su lámpara

Acaba Ud. de adquirir una lámpara hecha a mano por LZf.

Su lámpara está fabricada con chapa de madera natural certificada FSC® tratada con nuestro acabado patentado Timberlite®. Este tratamiento protege la madera, a la vez que evita posibles roturas.

Para la **limpieza de la madera**, recomendamos usar un plumero o un paño húmedo, evitando incidir en los cantos de la chapa.

Para la **limpieza de superficies metálicas** deben tratarse con cuidado y limpiarse únicamente con un paño suave y húmedo. Asegúrese de que la humedad no penetre en las uniones de las partes metálicas. No use disolventes de ningún tipo.

Para la **limpieza de los difusores acrílicos** se pueden limpiar con un líquido limpia cristales y un paño suave. No usar disolventes de ningún tipo.

Si su lámpara contiene LED integrado:

Todos los LED están incluidos en su lámpara. No tocar nunca con las manos desnudas, ya que esto puede reducir la vida útil de su LED.

Si su lámpara necesita Bombillas:

Las bombillas no están incluidas, a menos que se indique. Recomendamos utilizar bombillas de bajo consumo LED. Consulte el manual de instrucciones o visite nuestro sitio web www.lzf-lamps.com para asegurarse de que está utilizando la mejor bombilla para su tipo de lámpara.

Dependiendo del color de la chapa de madera recomendamos utilizar diferentes temperaturas de luz, para su óptimo aspecto:

Azul 28, Turquesa 30 y Gris 29: 4000k.

Ivory White 20, Natural Beech 22 y Natural Cherry 21: 3000 o 4000k.

Amarillo 24, Naranja 25, Rojo 26, Chocolate 31 y Rosa Palo 33: 3000k.

MÁS INFORMACIÓN: <http://www.lzf-lamps.com/guarantee/>