

EN**AMICI 1 LIGHT PENDANT**

SKU# 01818401; 01818501

Rated Voltage 120V~ 60Hz

To ensure correct function and safety, please read and follow all instructions carefully before using the product. Please keep instructions for future reference.

Warranty

- This fixture is covered by a 12-month warranty from the date of purchase, not the date of installation. Please retain the proof of purchase.
- Warranty will be void if there is any damage due to improper usage or modification to the fixture.
- Failure to comply with the instructions in this manual may increase the risk of damage or injury and will void the warranty.

Installation requirements

- If you are unfamiliar with wiring, use a qualified electrician.
- All wiring and installation of the fixture must adhere to local and national wiring rules.
- Select a suitable location for installation:
 - This fixture is suitable for indoor use only.
 - This fixture is suitable for dry locations only.
 - The mounting point must support 4 times the weight of the fixture.
 - If installing the fixture in an area prone to moisture, ensure that the area is well ventilated, and an appropriately rated exhaust fan is used if required. Damage or corrosion caused by moisture is not a product fault, and as such is not covered under warranty.
- Do not exceed the maximum wattage rating:
ES/E26: Max. 60W type A incandescent bulb or Max. 20W LED bulb
- Take care not to pull any electrical wires during unpacking as this may damage the connection.
- Lay out all the components on a smooth surface and make sure no components are missing before assembling. If parts are missing, return the complete product to the place of purchase for inspection or replacement.
- Check whether the fixture has been damaged during transport. Do not operate/install any product which appears damaged in any way. Return the complete product to the place of purchase for inspection, repair or replacement.
- Ensure power to the circuit you are working on has been switched OFF before commencing any electrical work.

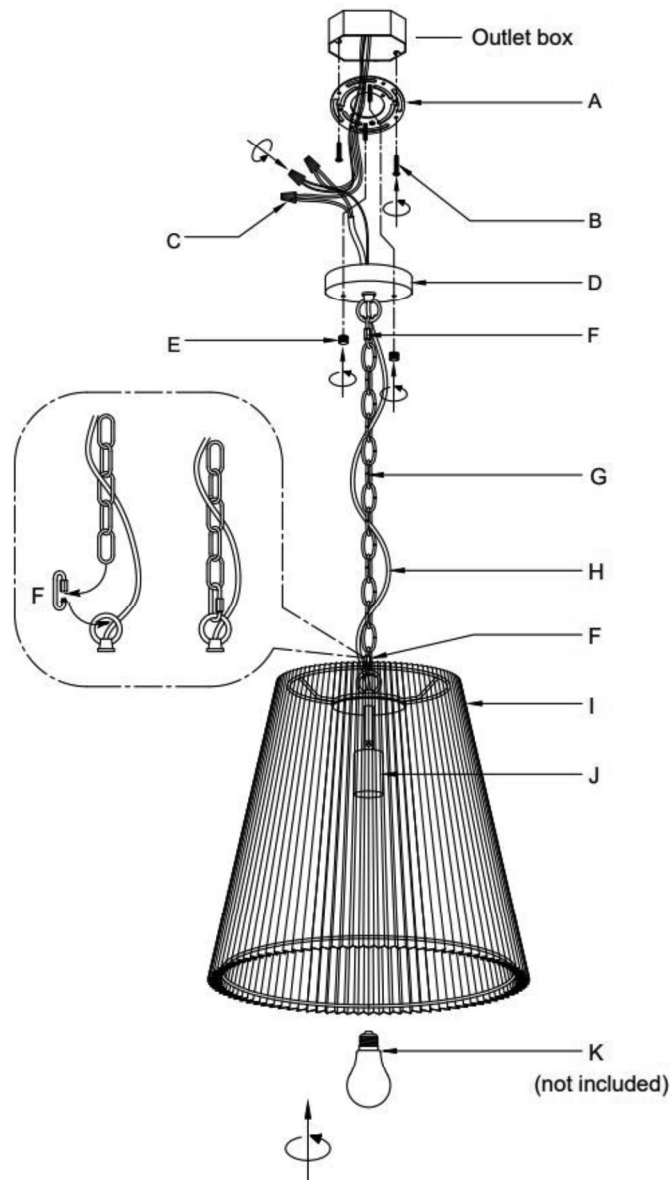
Installation directions

1. Remove all packaging material from the product and be careful not to throw away accessories that may be hidden within the packaging material. If assembly is required, place the fixture on a smooth non-scratch surface.
2. Remove the mounting bracket (A) from the canopy (D) by loosening the nuts (E) on the bottom.
3. Pass the power supply wires from the ceiling outlet box (Not included) through the center of the mounting bracket (A). Install the mounting bracket (A) on the outlet box with the mounting screws (B).
4. Determine the suspension length required for your installation location and remove excess links from the chain suspension (G). Connect the remaining length of chain suspension onto the rings on top of the main body (I), and

underneath the canopy (D) using the chain link connectors (F).

NOTE: After adjusting the chain suspension length, check and ensure that the power cord (H) remains loosely threaded through the links of the suspension, and that NO load/weight is placed onto the power cord itself. The full load/weight of the pendant must always be on the chain suspension (G).

5. Connect the household ground wire to the fixture ground wire by wire nut(C), connect the power supply wires to the wires of fixture by wire nuts(C). Ensure that the wires are secure, and no bare wires are exposed.
6. Install the canopy (D) back onto the mounting bracket (A) and secure by tightening the nuts (E) on the bottom.
7. Install a bulb (K - not included) into the light socket (J). Do not exceed the maximum wattage rating.
NOTE: ES/E26: Max. 60W type A incandescent bulb or Max. 20W LED bulb.
8. After the installation, restore power at the breaker, turn on the light, and verify it operates correctly.



Safety tips

- Always ensure the power is OFF and the fixture has cooled down before performing any maintenance, cleaning, changing the bulb or making any adjustment to the fixture.
- To avoid injury or damage to the fixture, ensure that power leads and screws are secure before connecting the power.
- Select a suitable location away from liquids and hazards.
- To clean, wipe with a soft damp cloth. Do NOT soak or immerse the product in water or other liquids.
- Ensure that the fixture does not come in contact with corrosive chemicals/solvents or abrasive cleaners etc.

Specifications

| | | |
|-------------------|--|----------|
| SKU # | 01818401 | 01818501 |
| Rated Voltage | 120V~ 60Hz | |
| Rated Wattage | Max. 60W type A incandescent bulb or Max. 20W LED bulb | |
| Light socket | ES/E26 | |
| Weight | 4.96lbs | |
| Canopy Dimensions | H: 0.98inch Dia: 4.72inch | |
| Dimensions | H: 17.72 inch Dia: 17.52 inch Susp: 78.74inch | |

**1 LÁMPARA COLGANTE AMICI**

SKU# 01818401; 01818501

Tensión nominal 120V~ 60Hz

Para garantizar el correcto funcionamiento y la seguridad, antes de usar el producto lea y conserve todas las instrucciones cuidadosamente. Conserve estas instrucciones para consultas en el futuro.

Garantía

- Esta luminarias fijadas está cubierta por una garantía de 12 meses desde la fecha de compra, no desde la fecha de instalación. Conserve el comprobante de compra.
- La garantía se invalida si ocurre algún daño debido al uso inapropiado o a la modificación de la luminarias fijadas.
- Si no se cumple con las instrucciones de este manual, el riesgo de daño o lesión puede aumentar y esto invalidaría la garantía.

Requerimientos de instalación

- Si no está familiarizado con el cableado, emplee a un electricista calificado.
- Todo el cableado e instalación de la luminarias fijadas debe adherirse a las reglas de cableado locales y nacionales.
- Seleccione una ubicación adecuada para la instalación:
 - Esta luminarias fijadas es adecuada solamente para uso en interiores.
 - Esta luminarias fijadas es adecuada solamente para lugares secos.
 - El punto de montaje debe soportar 4 veces el peso de la luminarias fijadas.
 - Si instala la luminarias fijadas en un área susceptible a la humedad, asegúrese que el área esté bien ventilada y que se use un ventilador de escape con calificación adecuada, de ser necesario. El daño o la corrosión causados por la humedad no son fallas del producto y como tal, no están cubiertos por la garantía.
- No exceda el vataje máximo nominal:
NOTA: ES/E26: Máx. foco incandescente tipo A de 60W o máx. foco LED de 20W.
- Tenga cuidado de no tirar ningún cable eléctrico durante el desempaque, ya que esto podría dañar la conexión.
- Extienda todos los componentes sobre una superficie lisa y verifique que no falte ninguno antes del ensamblaje. Si falta alguna pieza, regrese el producto completo al lugar donde lo adquirió para que lo examinen o reemplacen.
- Compruebe si la luminarias fijadas se ha dañado durante el transporte. No ponga en funcionamiento ni instale ningún producto que presente cualquier tipo de daño. Regrese el producto completo al lugar donde lo adquirió para que lo examinen, reparen o reemplacen.
- Asegúrese que la energía del circuito con el que está trabajando esté apagada antes de comenzar cualquier trabajo eléctrico.

Instrucciones de instalación

1. Retire todos los materiales de empaque del producto y tenga cuidado de no arrojar accesorios que puedan estar ocultos dentro de ese material. Si se requiere ensamblaje, coloque la luminarias fijadas sobre una superficie lisa y que no raye.
2. Retire la abrazadera de montaje (A) del dosel (D) aflojando las tuercas (E) en la parte inferior.
3. Pase los cables de alimentación desde la caja de salida del techo (no incluida) a través del centro de la abrazadera de montaje (A). Instale la abrazadera de montaje (A) en la caja de salida con los tornillos de montaje (b).
4. Determine la longitud de la suspensión requerida para su ubicación de instalación y retire el exceso de eslabones de la

suspensión de la cadena (G). Conecte la longitud restante de la suspensión de la cadena en los anillos de la parte superior del cuerpo principal (I) y debajo del dosel (D) usando los conectores de eslabones de la cadena.

NOTA: Luego de ajustar la longitud de la suspensión de la cadena, verifique y asegúrese que el cable de alimentación (H) permanezca suelto y enroscado entre los eslabones de la suspensión y que NO se coloque ninguna carga/peso sobre el mismo cable de alimentación. La carga/peso completos de la lámpara colgante debe recaer siempre sobre la suspensión de la cadena (G).

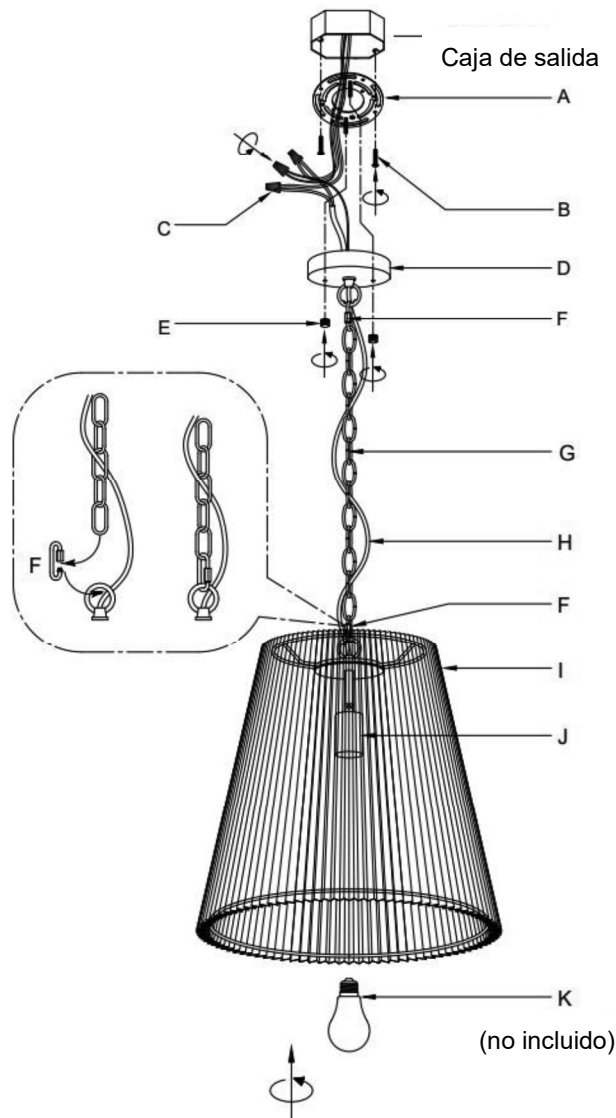
5. Conecte el cable a tierra del hogar al cable a tierra de la luminarias fijadas mediante una tuerca para cables (C), conecte los cables de suministro de alimentación a los cables de la luminarias fijadas mediante unas tuercas para cables (C). Asegúrese que los cables estén asegurados y que no queden cables desnudos expuestos.

6. Instale el dosel (D) de vuelta en la abrazadera de montaje (A) y asegúrelo ajustando las tuercas (E) en la parte inferior.

7. Instale un foco (K - no incluido) en el soporte de la luz (J). No exceda el vataje máximo nominal.

NOTA: ES/E26: Máx. foco incandescente tipo A de 60W o máx. foco LED de 20W.

8. Luego de la instalación, restablezca la energía en el disyuntor, encienda la luz y compruebe que funcione correctamente..



Consejos de seguridad

- Siempre asegúrese que la alimentación esté apagada y que la luminarias fijadas se haya enfriado antes de realizar cualquier mantenimiento, limpieza, cambio de foco o ajuste a la misma.
- Para evitar lesiones o daños a la luminarias fijadas, asegúrese que los terminales de energía y los tornillos estén asegurados antes de conectar la alimentación.
- Seleccione un lugar adecuado alejado de líquidos y peligros.
- Para limpiar, frote con un paño suave y húmedo. NO remoje ni sumerja el producto en agua ni en otros líquidos.
- Asegúrese que la luminarias fijadas no entre en contacto con sustancias químicas corrosivas/solventes o limpiadores abrasivos, etc.

Especificaciones

| SKU # | 01818401 | 01818501 |
|-----------------------|---|----------|
| Tensión nominal | 120V~ 60Hz | |
| Vataje nominal | Máx. foco incandescente tipo A de 60W o máx. foco LED de 20W máx. | |
| Portalámparas | ES/E26 | |
| Peso | 4.96lbs | |
| Dimensiones del dosel | H: 0.98inch Dia: 4.72inch | |
| Dimensiones | H: 17.72 inch Dia: 17.52 inch Susp: 78.74inch | |

**1 LIGHT SUSPENDU AMICI**

UGS# 01818401; 01818501

Tension nominale 120 V~ 60 Hz

Pour garantir le bon fonctionnement et la sécurité, veuillez lire et suivre attentivement toutes les instructions avant d'utiliser le produit. Veuillez conserver les instructions pour toute référence future.

Garantie

- Ce fixture est couvert par une garantie de 12 mois à compter de la date d'achat et non de la date d'installation. Veuillez conserver la preuve d'achat.
- La garantie sera annulée en cas de dommages dus à une utilisation inappropriée ou à une modification du fixture.
- Le non-respect des instructions contenues dans ce manuel peut augmenter le risque de dommages ou de blessures et annulera la garantie.

Conditions d'installation

- Si vous n'êtes pas familier avec le câblage, faites appel à un électricien qualifié.
- Tout le câblage et l'installation du fixture doivent être conformes aux règles de câblage locales et nationales.
- Choisissez un emplacement approprié pour l'installation :
 - Ce fixture convient uniquement à un usage en intérieur.
 - Ce fixture convient uniquement aux endroits secs.
 - Le point de montage doit supporter 4 fois le poids du fixture.
 - Si le fixture est installé dans une zone sujette à l'humidité, veillez à ce que la zone soit bien ventilée et utilisez un ventilateur d'extraction de capacité appropriée si nécessaire. Les dommages ou la corrosion causés par l'humidité ne constituent pas un défaut du produit et ne sont donc pas couverts par la garantie.
- Ne dépassez pas la puissance maximale autorisée :
REMARQUE : ES/E26 : Ampoule à incandescence 60 W type A ou ampoule LED de 20 W max.
- Veillez à ne pas tirer sur les fils électriques pendant le déballage, car cela pourrait endommager la connexion.
- Disposez tous les composants sur une surface lisse et assurez-vous qu'aucun composant ne manque avant l'assemblage. S'il manque des pièces, renvoyez le produit complet au lieu d'achat pour le faire inspecter ou remplacer.
- Vérifiez que le fixture n'a pas été endommagé pendant le transport. N'utilisez / n'installez aucun produit qui semble endommagé de quelque manière que ce soit. Renvoyez le produit complet au lieu d'achat pour le faire inspecter, réparer ou remplacer.
- Assurez-vous que l'alimentation du circuit sur lequel vous travaillez a été coupée avant de commencer tout travail électrique.

Instructions d'installation

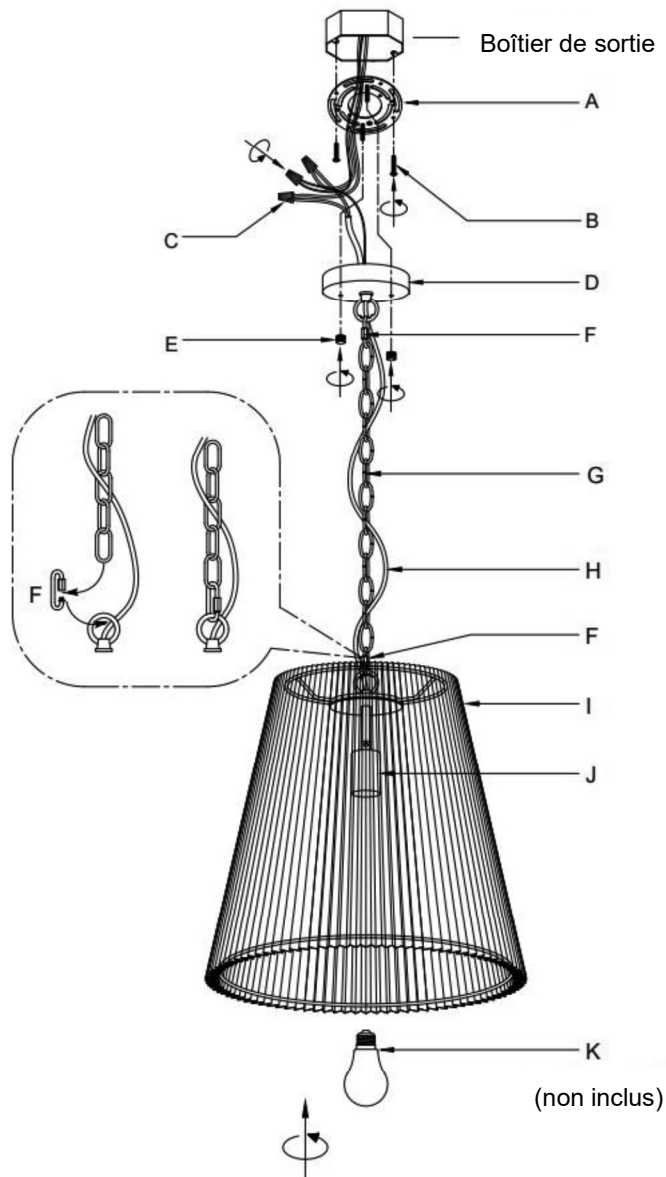
1. Retirez tout les matériaux d'emballage du produit et veillez à ne pas jeter les accessoires qui pourraient être cachés dans le matériel d'emballage. Si un assemblage est nécessaire, placez le fixture sur une surface lisse et ne pouvant pas être rayée.
2. Retirez le support de montage (A) du cache (D) en desserrant les écrous (E) du bas.
3. Faites passer les fils d'alimentation du boîtier de sortie du plafond (non fourni) à travers le centre du support de montage (A). Installez le support de montage au plafond (A) sur le boîtier de sortie à l'aide des vis de montage (B).
4. Déterminez la longueur de suspension requise pour votre lieu d'installation et retirez les maillons excédentaires de la chaîne de suspension (G). Connectez la longueur restante de la chaîne de suspension aux anneaux situés sur le dessus du boîtier principal (I) et sous le cache (D) à l'aide des connecteurs de maillons de chaîne (F).

REMARQUE : Après avoir réglé la longueur de la suspension de la chaîne, vérifiez et assurez-vous que le cordon d'alimentation (H) reste librement enfilé dans les maillons de la suspension et que **AUCUN** poids / charge n'est placé sur le cordon d'alimentation lui-même. La charge / le poids du fixture doit **TOUJOURS** reposer sur la suspension à chaîne (G).

5. Connectez le fil de terre de la maison au fil de terre du fixture à l'aide de l'écrou (C), connectez les fils d'alimentation aux fils du fixture à l'aide des écrous (C). Assurez-vous que les fils sont bien fixés et qu'aucun fil dénudé n'est exposé.
6. Remettez le cache (D) en place sur le support de montage (A) et fixez-le en serrant les écrous (E) en bas.
7. Installez une ampoule (K - non incluse) dans le support de lampe (J). Ne dépassez pas la puissance maximale autorisée.

REMARQUE : ES/E26 : Ampoule à incandescence 60 W type A ou ampoule LED de 20 W max.

8. Après l'installation, réactivez le disjoncteur, allumez la lumière et vérifiez qu'elle fonctionne correctement.



Conseils de sécurité

- Assurez-vous toujours que le fixture est hors tension et qu'il a refroidi avant d'effectuer toute opération d'entretien, de nettoyage, de changement d'ampoule ou de réglage du fixture.
- Pour éviter les blessures ou les dommages au fixture, assurez-vous que les câbles d'alimentation et les vis sont bien fixés avant de brancher l'appareil.
- Choisissez un emplacement approprié à l'écart des liquides et des dangers.
- Pour le nettoyer, essuyez-le avec un chiffon doux et humide. Ne faites PAS tremper ou immerger le produit dans de l'eau ou d'autres liquides.
- Assurez-vous que le fixture n'entre pas en contact avec des produits chimiques / solvants corrosifs ou des nettoyants abrasifs, etc.

Spécifications

| | | |
|---------------------|--|----------|
| UGS # | 01818401 | 01818501 |
| Tension nominale | 120 V, 60 Hz | |
| Puissance nominale | Ampoule à incandescence 60 W type A ou ampoule LED 20 W max. | |
| Support de lampe | ES/E26 | |
| Poids | 4.96lbs | |
| Dimensions du cache | H: 0.98inch Dia: 4.72inch | |
| Dimensions | H: 17.72 inch Dia: 17.52 inch Susp: 78.74inch | |