

ROUND CANOPY SURFACE

113415XX6 / 113415XX4 / 113415XX5

493034158

R40 composition - canopy 113415XX6 - weight 7 lb

Round canopy for:

R40 compositions for up to 3 single pendants

R70 compositions for up to 7 single pendants

R100 compositions for up to 17 single pendants

Compatible with items:

LUCKT-2443C/BALLOON T-3055C/BUTTON T-3302C/FLOWT-3734C, T-3735C and T-3736C/MAINET-3415C and T-3416C/VOLTAT-3534C/PILAT-3555C

Sujeción circular para:

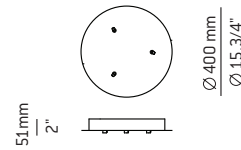
composiciones R40 para un máximo de 3 colgantes individuales

composiciones R70 para un máximo de 7 colgantes individuales

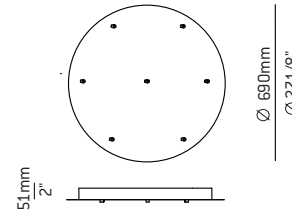
composiciones R100 para un máximo de 17 colgantes individuales

Compatible con los modelos:

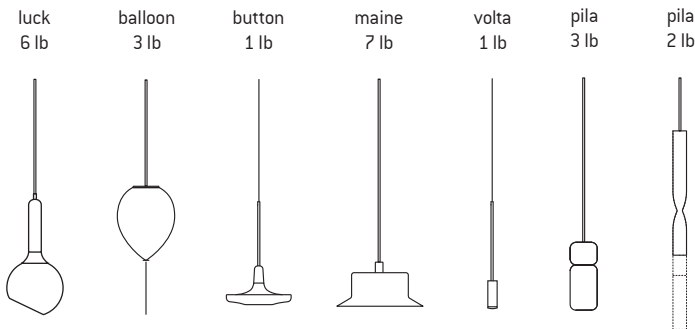
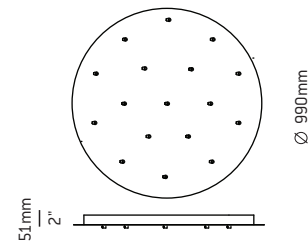
LUCKT-2443C/BALLOON T-3055C/BUTTON T-3302C/FLOWT-3734C, T-3735C y T-3736C/MAINET-3415C y T-3416C/VOLTAT-3534C/PILAT-3555C



R70 composition - canopy 113415XX4 - weight 16 lb



R100 composition - canopy 113415XX5 - weight 40 lb



WE RECOMMEND READING THE INSTRUCTIONS ENTIRELY BEFORE STARTING YOUR INSTALLATION
PLEASE SAVE THESE INSTRUCTIONS SO THAT YOU CAN REFER TO THEM A LATER TIME

- * Make sure the power has been disconnected before installing the fixture.
- * Lighting fixtures should be installed only by qualified personnel.
- * Assure yourself that the bulb never exceeds the maximum wattage specified on the label.
- * For indoor use only.
- * Do not use alcohol or solvents to clean the lamp.
- * For your convenience, assembly by two people is recommended.

Warning

Do not look directly into any LED source.
This lamp must be installed by a certified electrician.
Two people are recommended for installation.

LE RECOMENDAMOS LEA LAS INSTRUCCIONES ANTES DE PROCEDER A LA INSTALACIÓN
GUARDE LAS INSTRUCCIONES PARA FUTURAS REFERENCIAS

- * Asegúrese de que la corriente está desconectada antes de conectar el aparato.
- * El montaje de luminarias debe ser efectuado solamente por personal técnico.
- * No utilizar bombillas con potencia superior a la indicada en la etiqueta.
- * Únicamente para uso en interiores.
- * Para limpieza no utilizar alcohol ni disolventes.
- * Recomendamos la intervención de 2 personas para el montaje de la lámpara.

Warning / Atención

No mirar directamente al LED.
Esta lámpara debe ser instalada por un electricista certificado.
Recomendamos dos personas para la instalación.

Assembly instructions / Instrucciones

- 1 - Unscrew the side screws (A) to remove the decorative rings (B).
Figure 1.

- 1 - Desenroscar los tornillos laterales (A) para liberar los anillos decorativos (B).
Figura 1.

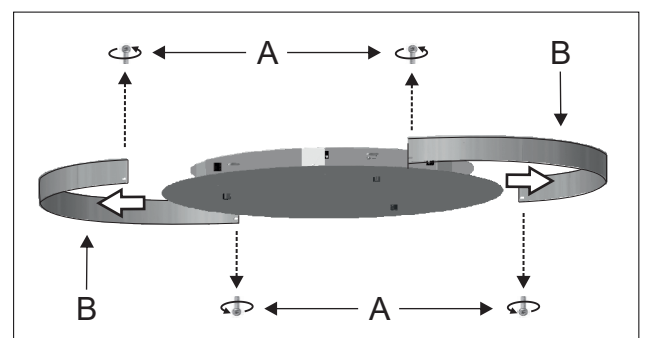


Figure 1

2 - Unscrew the trim screws (C) to remove the canopy (D) from the mounting bracket (E).

R40: The canopy (D) and the mounting bracket (E) DO NOT remain held by steel cables (F).

R70 and R100: The canopy and the mounting bracket (E) remain held by steel cables (F).

Figure 2.

2 - Desenroscar los tornillos embellecedores (C) para liberar el tapapared (D) de la sujeción (E).

R40: El tapapared (D) y la sujeción (E) NO quedan unidos por cables de acero (F).

R70 y R100: El tapapared (D) y la sujeción (E) quedan unidos por cables de acero (F).

Figura 2.

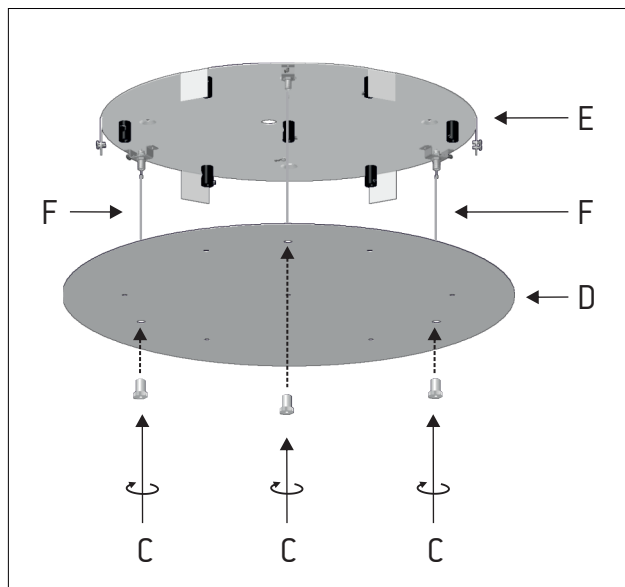


Figure 2

3 - Select the holes where the pendants are situated and pass the cables (H) through the holes of the canopy (B). Use the caps (J) to cover any unused holes.

Figure 3.

3 - Seleccionar los agujeros donde van situados los colgantes y pasar los cables (H) a través de los agujeros del tapapared (B).

Colocar a presión los tapones (J) en los agujeros que queden libres.

Figura 3.

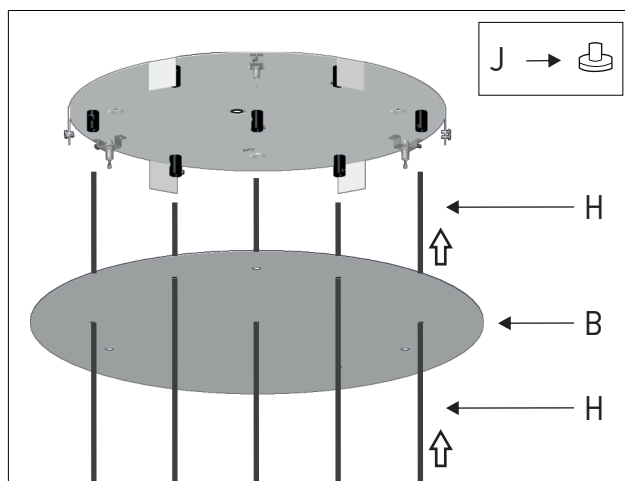


Figure 3

4 - Unscrew the allen screw (K) of the cable holder. Insert the cable (L) through the central hole and run it through the side hole. Adjust the drop of the pendant to the desired height and screw back the allen screw, make sure that the cable is properly held. Repeat the action for each pendant. Figure 4.

4 - Desenroscar el espárrago (K) del sujetacables. Introducir los cables de la lámpara (L) por el agujero central y sacarlo por el lateral. Ajustar la altura de la lámpara y volver a roscar el espárrago para que el cable quede fijo. Repite la acción para cada colgante. Figura 4.

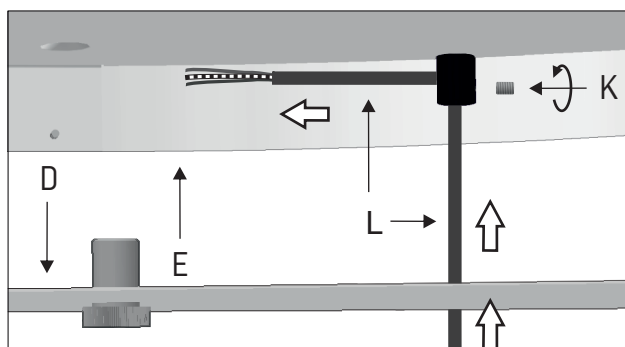


Figure 4

5 - Make the electrical connections into the junction box (M) and fix the mounting bracket (E) to the ceiling. Installer must use supporting means that are suitable for the type of ceiling the unit will be installed on. See unit weights at the top of this document. Figure 5.

5 - Realizar las conexiones eléctricas dentro la caja de conexiones (M) y fijar la sujeción (E) al techo. Figura 5.

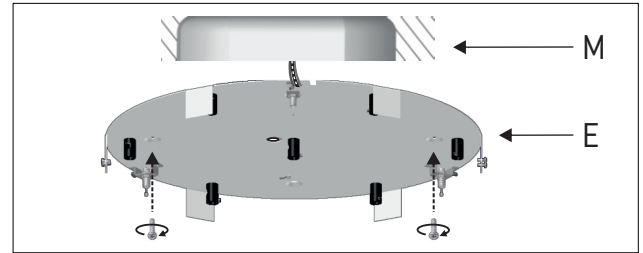


Figure 5

6 - Make the electrical connections using the supplied connectors and wires, create the connection scheme as indicated. Only install the number of loose wires required to be connected to the number of luminaires used. Not all wires or connectors supplied might be required.

When the unit has a driver, see luminaire instructions for connection guidelines.

Figure 6.

6 - Realizar las conexiones eléctricas utilizando los conectores y cables suministrados, cree el esquema de conexión como se indica. Solo instale el número de cables sueltos necesarios para conectar al número de lámparas utilizadas. No todos los cables o conectores suministrados pueden ser necesarios.

Cuando la unidad tiene un driver, consulte las instrucciones de la lámpara para conocer las pautas de conexión.

Figura 6.

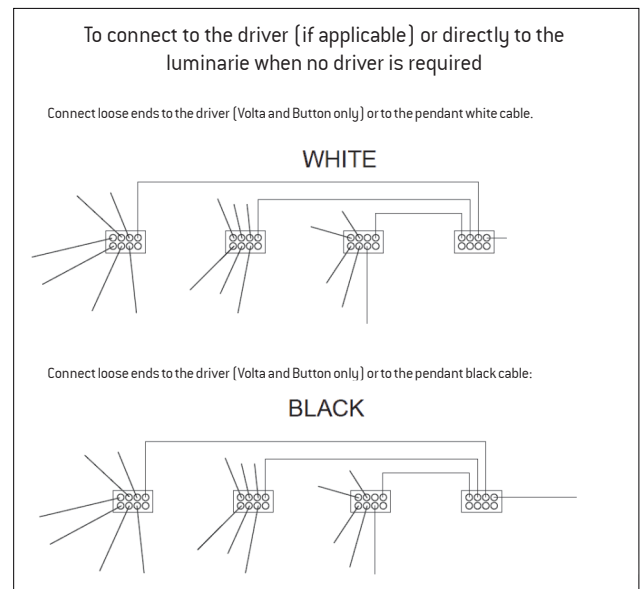


Figure 6

7 - Attach the canopy (D) back to the mounting bracket (E) and fix it with the trim screws (C) that were previously removed. Figure 7.

7 - Colocar de nuevo el tapapared (D) en la sujeción (E) y fíjela con los tornillos embellecedores (C) retirados previamente. Figura 7.

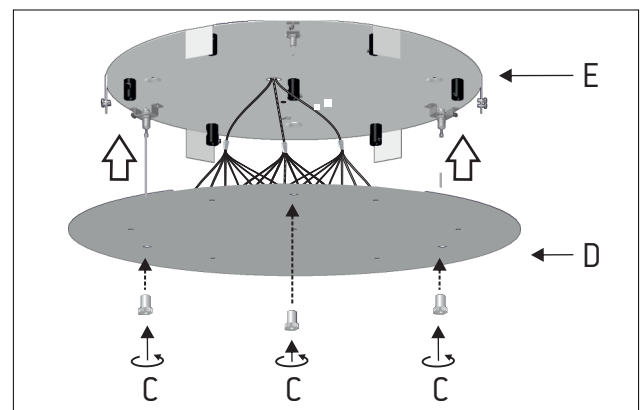


Figure 7

8 - Screw the side screws (A) previously removed to attach the decorative rings (B). Figure 8.

8 - Roscar los tornillos laterales (A) para sujetar los anillos decorativos (B) liberados previamente. Figura 8.

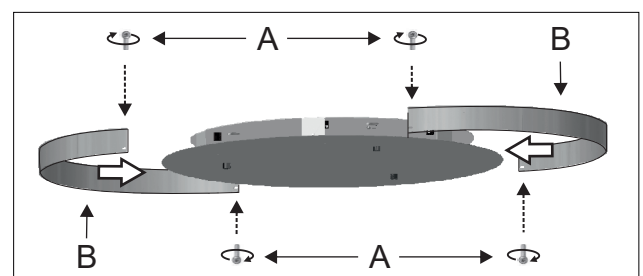


Figure 8