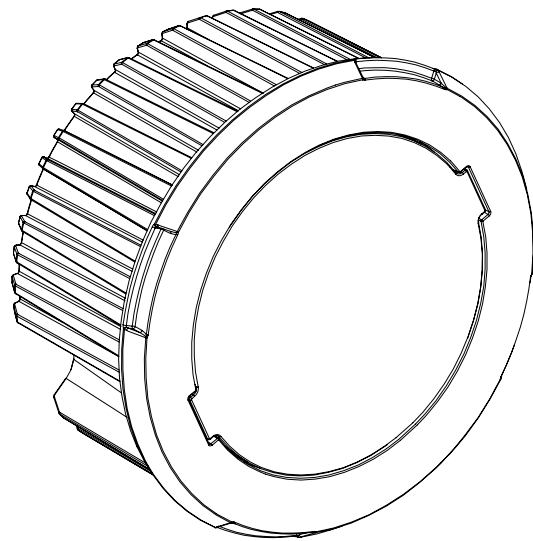




H Series

Residential Lighting



Module for use with H3 or H4 Series luminaire model(s), manufactured by DMF Lighting. Retrofit Kit for use with deep 40 or deep 4" round junction box in accordance with instructions provided.

See dmflighting.com/compatibilityseries for additional info.

Module à utiliser avec les modèles de luminaires de la série H3 ou H4, fabriqués par DMF Lighting. Kit de mise à niveau à utiliser avec une boîte de jonction ronde profonde de 40 ou 4" conformément aux instructions fournies.

Voir dmflighting.com/compatibilityseries pour plus d'informations.

Safety Information

Informations sur la Sécurité

For your safety, read and understand these instructions completely before starting installation.

The electrical product contained herein is designed to meet the requirements of UL 1598 and the current NFP regulations as published in the NEC. Specific modifications and revisions in your area may differ from this standard. Compliance with local building and electrical codes must be confirmed before installation.

WARNING - To prevent wiring damage or abrasion, do not pinch or damage exposed wiring during installation. Keep away from edges of sheet metal or other sharp objects.

WARNING - Risk of fire or electric shock. Installation of this retrofit assembly requires a person familiar with the construction and operation of the luminaire's electrical system and the hazard involved. If not qualified, do not attempt installation. Contact a qualified electrician.

WARNING - Risk of fire or electric shock. Install this kit only in the luminaires that have the construction features shown in the photographs and / or drawings. Do not make or alter any open holes in an enclosure of wiring or electrical components during kit installation.

WARNING - Risk of fire or electric shock. Do not alter, relocate or remove wiring, lampholders, power supply, or any other electrical component.

Pour votre sécurité, lire et comprendre ces instructions avant de commencer l'installation.

Ce produit électrique est conçu pour répondre aux exigences UL 1598 et les règlements de protection

contre l'incendie national en vigueur publiés dans la CEN. Modifications spécifiques et les révisions de votre région peuvent différer de cette norme. Confirmation avec les normes locales et les codes électriques doit être terminé avant installation. Ce produit doit être installé conformément aux dispositions applicables du code d'installation locale par une électricien certifié familière avec la construction et l'exploitation de la produit et les risques encourus.

AVERTISSEMENT - Pour éviter d'endommager le câblage ou l'abrasion, ne pas pincer ou endommager le câblage exposé lors de l'installation. Tenir à l'écart des bords de tôle ou d'autres objets pointus.

AVERTISSEMENT - Risque d'incendie ou de choc électrique. Installez cette trousse dans les luminaires qui ont les caractéristiques de construction indiquées dans les photographies et / ou dessins. Ne pas faire ou modifier des trous ouverts dans une enceinte de câblage ou les composants électriques lors de l'installation de la trousse.

AVERTISSEMENT - Risque d'incendie ou de choc électrique. L'installation de cette assemblée de rénovation nécessite une personne familière avec la construction et l'exploitation du système électrique de l'appareil d'éclairage et le danger encouru. Si ce n'est pas qualifié, ne tentez pas d'installer. Contactez un électricien qualifié.

AVERTISSEMENT - Risque d'incendie ou de choc électrique. Ne pas modifier, déplacer ou d'enlever le câblage, douilles, alimentation, ou tout autre composant électrique.

Pre-Installation

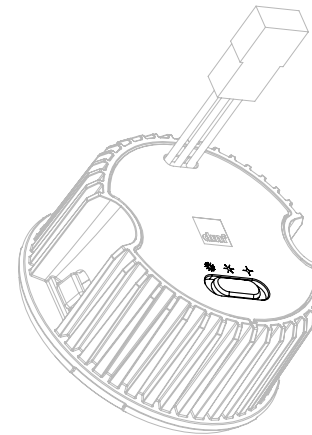
Pré-Installation

Power to luminaire must be turned off prior to installation. Failure to do so may cause electric shock, which may result in injury or death. Ensure that electrical connection is in accordance with local and NEC standards.

L'alimentation du luminaire doit être coupée avant l'installation. Le non-respect de cette consigne peut provoquer un choc électrique pouvant entraîner des blessures ou la mort. Assurez-vous que la connexion électrique est conforme aux normes locales et NEC.

Installation

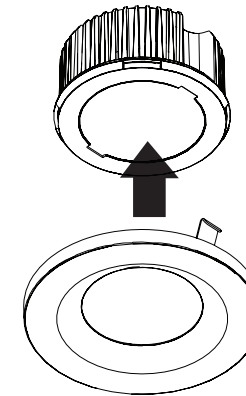
Installation



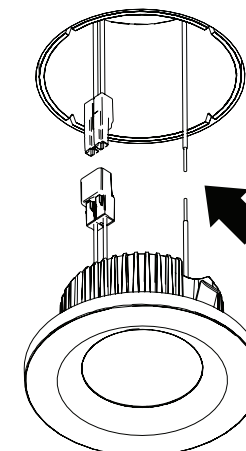
Brightness Switch

- ☀ Ambient Light: 350 lm (5W)
- ☀ 7-9 ft Ceiling: 750 lm (9W)
- ☀ 9-12 ft Ceiling: 950 lm (12W)

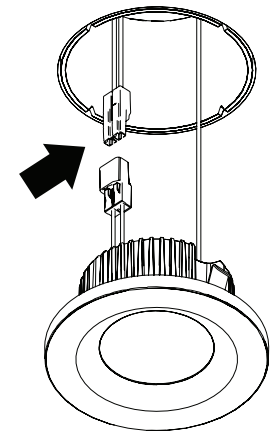
- 1 Set Brightness Switch to desired setting.**
Réglez le commutateur de luminosité sur la puissance lumineuse souhaitée.
- 2 Align trim onto module and push trim until tension clips snaps into place.**
Alignez la garniture sur le module et poussez la garniture jusqu'à ce que les clips de tension s'enclenchent en place.



- 3 Attach module ground wire to building ground per national and local electrical code.**
Fixez le fil de terre du module à la terre du bâtiment conformément au code électrique national et local.



- 4 Connect module power connector.**
Connectez le connecteur du module.



- 5 Place module into housing. Press trim to ceiling and rotate 1/4 turn to fully seat trim.**
Placer le module dans le boîtier. Appuyez la garniture au plafond et tournez d'un quart de tour pour asseoir complètement la garniture.

