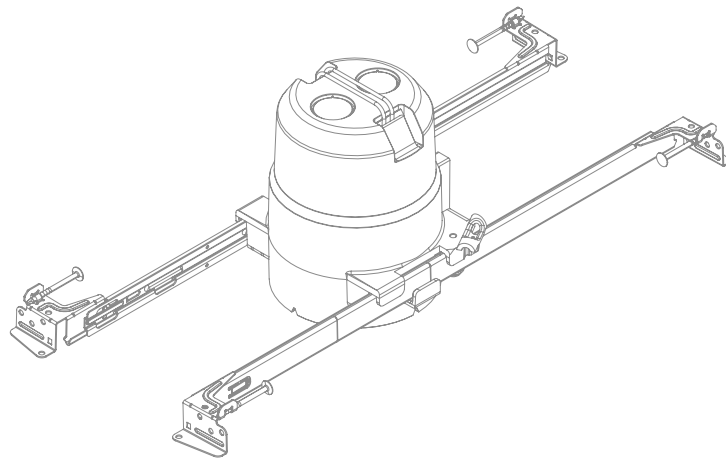




H-Series

New Construction with Bar Hanger H3BH, H4BH



For use with H Series module & trims or a certified 4" retrofit kit. See dmflighting.com/compatibilityseries for additional info.

À utiliser avec le module DEL et les garnitures de la série H ou le kit de mise à niveau certifié de 4 po. Voir dmflighting.com/compatibilityseries pour plus d'informations.

Safety Information

Informations sur la Sécurité

For your safety, read and understand these instructions completely before starting installation.

The electrical product contained herein is designed to meet the requirements of UL 1598 and the current NFP regulations as published in the NEC. Specific modifications and revisions in your area may differ from this standard. Compliance with local building and electrical codes must be confirmed before installation.

WARNING - To prevent wiring damage or abrasion, do not pinch or damage exposed wiring during installation. Keep away from edges of sheet metal or other sharp objects.

WARNING - Risk of fire or electric shock. Installation of this product requires a person familiar with the construction and operation of the luminaire's electrical system and the hazard involved. If not qualified, do not attempt installation. Contact a qualified electrician.

WARNING - Risk of fire or electric shock. Install this kit only in the luminaires that have the construction features shown in the photographs and / or drawings. Do not make or alter any open holes in an enclosure of wiring or electrical components during kit installation.

WARNING - Risk of fire or electric shock. Do not alter, relocate or remove wiring, lampholders, power supply, or any other electrical component.

Pour votre sécurité, lire et comprendre ces instructions avant de commencer l'installation.

Ce produit électrique est conçu pour répondre aux exigences UL 1598 et les règlements de protection

Pre-Installation

Pré-Installation

Power to luminaire must be turned off prior to installation. Failure to do so may cause electric shock, which may result in injury or death. Ensure that electrical connection is in accordance with local and NEC standards and that wiring is 120VAC.

contre l'incendie national en vigueur publiés dans la CEN. Modifications spécifiques et les révisions de votre région peuvent différer de cette norme. Confirmation avec les normes locales et les codes électriques doit être terminé avant installation. Ce produit doit être installé conformément aux dispositions applicables du code d'installation locale par une électricien certifié familière avec la construction et l'exploitation de la produit et les risques encourus.

AVERTISSEMENT - Pour éviter d'endommager le câblage ou l'abrasion, ne pas pincer ou endommager le câblage exposé lors de l'installation. Tenir à l'écart des bords de tôle ou d'autres objets pointus.

AVERTISSEMENT - Risque d'incendie ou d'électrocution. L'installation de ce produit nécessite une personne familiarisée avec la construction et le fonctionnement du système électrique du luminaire et les risques encourus. Si vous n'êtes pas qualifié, ne tentez pas l'installation. Contactez un électricien qualifié.

AVERTISSEMENT - Risque d'incendie ou de choc électrique. L'installation de cette assemblée de rénovation nécessite une personne familière avec la construction et l'exploitation du système électrique de l'appareil d'éclairage et le danger encouru. Si ce n'est pas qualifié, ne tentez pas d'installer. Contactez un électricien qualifié.

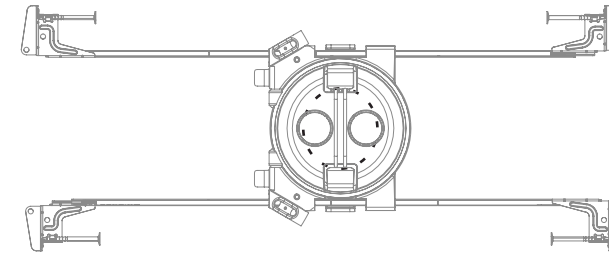
AVERTISSEMENT - Risque d'incendie ou de choc électrique. Ne pas modifier, déplacer ou d'enlever le câblage, douilles, alimentation, ou tout autre composant électrique.

L'alimentation du luminaire doit être coupée avant l'installation. Le non-respect de cette consigne peut provoquer un choc électrique pouvant entraîner des blessures ou la mort. Assurez-vous que la connexion électrique est conforme aux normes locales et NEC et que le câblage est de 120 VAC.

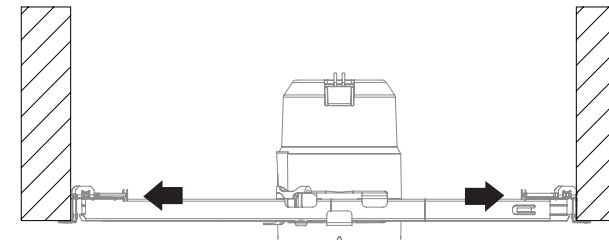
Housing Installation

Installation logement encastré

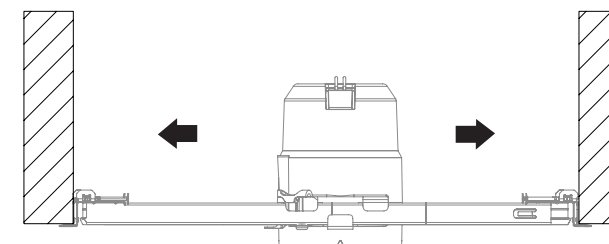
- 1 Locate fixture position and locate AC pigtail.**
Localisez la position du luminaire et localisez la queue de cochon AC.



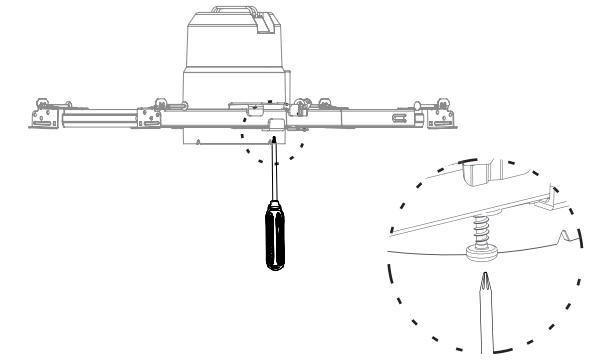
- 2 Install bar hanger ends into joists by nailing in four nails (factory installed) or screws at the end of the bar hangers. Note: Compatible with 16" - 24" spacing. Can cut the bar hangers on scored sections to go down to 12" spacing.**
Installez les extrémités des barres de suspension dans les solives en clouant quatre clous (installés en usine) ou des vis à l'extrémité des barres de suspension.
Remarque : Compatible avec un espacement de 16" à 24". Peut couper les cintres de barre sur les sections marquées pour descendre à un espacement de 12".



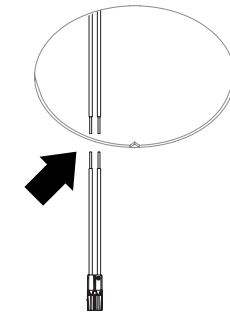
- 3 Adjust horizontal position of housing by sliding it along bar hangers. Locate center according to fixture location.**
Ajustez la position horizontale de la boîte de jonction par glissement sur les barres de suspension. Localiser le centre selon le lieu de fixation.



- 4 Lock horizontal positioning by fastening both bar hanger screws (factory installed).**
Verrouillez le positionnement horizontal en fixant les deux vis de suspension de la barre (installées en usine).



- 5 Route electrical wires through wiring compartment using Romex tabs or knockouts.**
Acheminez les fils électriques à travers le compartiment de câblage à l'aide des languettes ou des entrées défonçables Romex.
- 6 Connect hardwire adapter (included) to housing electrical leads.**
Connectez l'adaptateur câblé (inclus) aux fils électriques du boîtier.



- 7 Mark center fixture position on drywall.**
Marquer le centre de boîte de jonction sur placoplatre.

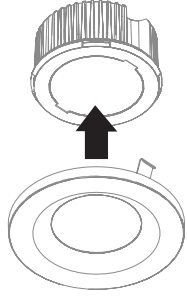
- 8 Cut opening in drywall and install drywall (housing is compatible with ceiling thickness 1/2" to 5/8").**
Cut out: H3BH: 3 1/2" [89mm], H4BH: 4 1/2" [114mm]
Découpez une ouverture de dans la cloison sèche. Installez la cloison sèche (le boîtier est compatible avec une épaisseur de plafond de 1/2" à 5/8").
Découper: H3BH: 3 1/2" [89mm], H4BH: 4 1/2" [114mm]



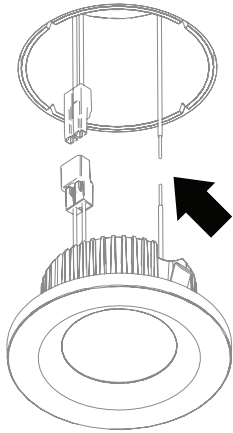
Module Installation

Installation du Module

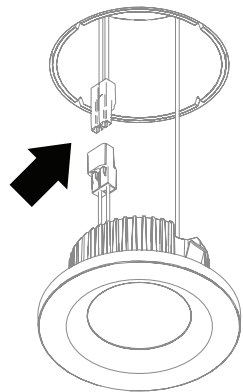
- 1** Align trim onto module and snap on trim.
Alignez la garniture sur le module et enclenchez la garniture.



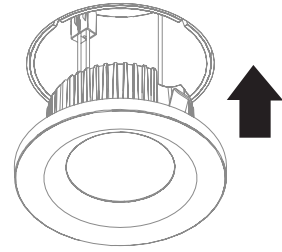
- 2** Attach module ground wire to building ground per national and local electrical code.
Fixez le fil de terre du module à la terre du bâtiment conformément au code électrique national et local.



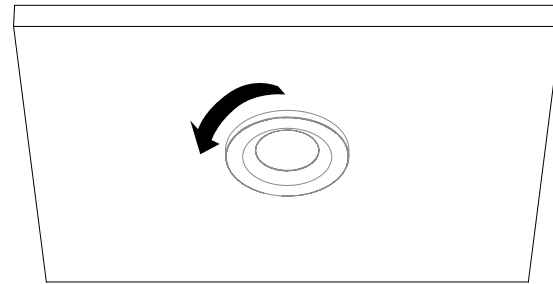
- 3** Connect module connector.
Connectez le connecteur du module.



- 4** Place module into housing. Push trim up until flush with ceiling.
Placez le module dans la boîte de jonction. Poussez la garniture jusqu'à ras du plafond.



- 4** Press trim to ceiling and rotate 1/4 turn to fully seat trim.
Appuyez sur la garniture au plafond et faites-la pivoter d'un quart de tour pour asseoir complètement la garniture.



Have a question? Contact us!

323.934.7779
info@dmflighting.com