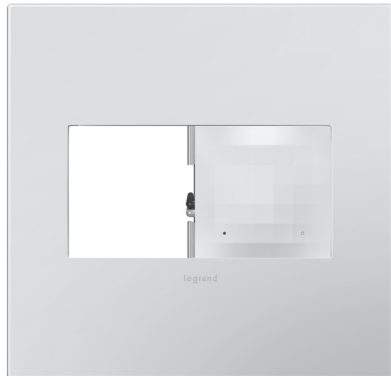
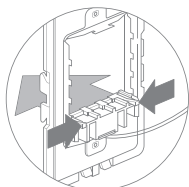
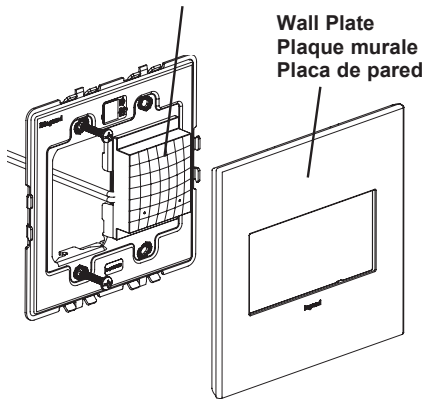


Catalog Number(s) • Numéro(s) de catalogue • Número(s) de catálogo: WNAH2

Country of Origin: Made in China • Pays d'origine : Fabriqué en Chine • País de origen: Hecho en China

**WNAH2****adorne™ Over the Wall Gateway with Netatmo
adorne™ Over the Wall Gateway with Netatmo
Over the Wall Gateway adorne™ con Netatmo****Wall plate sold separately
Plaque murale vendue séparément
La placa de pared se vende por separado****Gateway with integral Frame
Passerelle avec cadre intégré
Puerta de enlace con marco integral**

Determine if spacers are required for mating adorne™ device. To remove spacers, from the back of the frame, pinch the tabs on the spacer to release.

Déterminez si des entretoises sont nécessaires pour l'accouplement de l'appareil adorne™. Pour retirer les entretoises, à l'arrière du cadre, pincez les languettes sur l'entretoise pour libérer.

Determine si se requieren espaciadores para acoplar el dispositivo adorne™. Para quitar los espaciadores, desde la parte posterior del marco, apriete las pestañas del espaciador para soltarlo.

REGULATORY INFORMATION

FCC NOTICE: This device complies with Part 15 of the FCC rules. Operation is subject to the following two conditions: (1) this device may not cause harmful interference, and (2) this device must accept any interference received, including interference that may cause undesirable operation.

This equipment has been tested and found to comply with the limits for a Class B digital device, pursuant to Part 15 of the FCC Rules. These limits are designed to provide reasonable protection against harmful interference in a residential installation. This equipment generates, uses, and can radiate radio frequency energy and, if not installed and used in accordance with the instructions, may cause harmful interference to radio communications. However, there is no guarantee that interference will not occur in a particular installation.

If this equipment does cause harmful interference to radio or television reception, which can be determined by turning the equipment off and on, the user is encouraged to try to correct the interference by one or more of the following measures:

- Reorient or relocate the receiving antenna
- Increase the separation between the equipment and receiver
- Connect the equipment into an outlet on a circuit different from that to which the receiver is connected
- Consult the dealer or an experienced radio/TV technician for help

This equipment complies with FCC radiation exposure limits set forth for an uncontrolled environment. This equipment should be installed and operated with a minimum distance of 90mm between the transmitter's radiating structure(s) and the body of the user or nearby persons.

NOTE: Any changes or modifications to this device that are not expressly approved by the manufacturer will void the warranty and the user's authority to operate the equipment.

Contains FCC ID: 2AU5D-WNRH1

IC NOTICE: This device complies with Industry Canada license-exempt RSS standards. Operation is subject to the following two conditions:

(1) this device may not cause interference; and (2) this device must accept any interference, including interference that may cause undesired operation of the device.

RF EXPOSURE STATEMENT: This equipment meets the SAR evaluation limits given in RSS-102 Issue 5 requirements at the minimum separation distance of 90 mm to the human body.

Note: Any changes or modifications to this device that are not expressly approved by the manufacturer, will void the warranty and the user's authority to operate the equipment.

IC ID: 25764-WNRH1

HVIN: WNAH2

RENSEIGNEMENTS SUR LA RÉGLEMENTATION

AVIS DE LA FCC : Ce dispositif est conforme à la section 15 des règlements de la FCC. On peut s'en servir sous réserve des deux conditions suivantes :

1) ce dispositif ne provoque pas d'interférences nuisibles; 2) ce dispositif doit être en mesure d'accepter toute interférence reçue, y compris les interférences qui peuvent causer un fonctionnement indésirable.

Ce matériel a été mis à l'essai et a été jugé conforme aux limites d'un dispositif numérique de classe B, conformément à la section 15 des règlements de la FCC. Ces limites visent à offrir une protection raisonnable contre les interférences nuisibles dans une installation résidentielle. Ce matériel génère, utilise et peut émettre des radiofréquences et, s'il n'est pas installé ou utilisé conformément aux directives, peut causer des interférences nuisibles aux communications radio. Toutefois, il n'existe aucune garantie contre la possibilité d'interférences au sein d'un milieu précis.

Si ce matériel cause des interférences nuisibles à la réception des téléviseurs et des radios, ce qui peut être déterminé en mettant à l'arrêt, puis en remettant en marche le matériel, l'utilisateur est encouragé à tenter de corriger ces interférences par l'une ou plusieurs des mesures suivantes :

- réorienter ou déplacer l'antenne de réception;
- augmenter la distance entre le matériel et le récepteur;
- brancher le matériel dans une prise de courant appartenant à un circuit électrique différent de celui sur lequel le récepteur est branché;
- demander de l'aide au fournisseur ou à un technicien spécialisé en radio/ télévision.

Ce matériel est conforme aux limites d'exposition aux radiations de la FCC énoncées pour un environnement non contrôlé. Ce matériel doit être installé et fonctionner à une distance minimale de 90mm entre la structure rayonnante du transmetteur et l'utilisateur ou les personnes se trouvant à proximité.

REMARQUE : Les changements ou les modifications apportés à ce dispositif qui ne sont pas expressément approuvés par le fabricant pourraient annuler la garantie ainsi que l'autorisation de l'utilisateur à se servir du matériel.

Contient le n° d'ident. de la FCC : 2AU5D-WNRH1

AVIS DE L'IC : Ce dispositif est conforme aux normes CNR pour les appareils exempts de licence d'Industrie Canada. On peut s'en servir sous réserve des deux conditions suivantes :

1) ce dispositif ne provoque pas d'interférences; 2) ce dispositif doit être en mesure d'accepter toute interférence, y compris les interférences qui peuvent causer un fonctionnement indésirable.

ÉNONCÉ RELATIF À L'EXPOSITION AUX RADIOFRÉQUENCES : Ce dispositif est conforme aux limites d'évaluation du DAS énoncées dans les exigences CNR 102, 5e édition à la distance de séparation minimale de 90 mm de l'humain. Remarque : Les changements ou les modifications apportés à ce dispositif qui ne sont pas expressément approuvés par le fabricant pourraient annuler la garantie ainsi que l'autorisation de l'utilisateur à se servir du matériel.

IC ID: 25764-WNRH1

HVIN: WNAH2

INFORMACIÓN NORMATIVA

AVISO DE LA FCC: Este dispositivo cumple con la Parte 15 de las reglas de la FCC. La operación está sujeta a las siguientes dos condiciones: (1) este dispositivo no debe provocar interferencia perjudicial, y (2) este dispositivo debe aceptar cualquier interferencia recibida, incluso interferencia que pueda provocar una operación no deseada.

Este equipo ha sido probado y cumple con los límites para un dispositivo digital Clase B, conforme con la Parte 15 de las Reglas de la FCC. Estos límites están diseñados para proporcionar una protección razonable contra interferencias perjudiciales en una instalación residencial. Este equipo genera, utiliza y puede irradiar energía de radiofrecuencia y, si no se instala y utiliza de acuerdo con las instrucciones, puede causar interferencias perjudiciales en las comunicaciones de radio. Sin embargo, no existe garantía de que no se produzcan interferencias en una instalación específica.

Si este equipo causa interferencias perjudiciales en la recepción de radio o televisión, lo que puede determinarse apagando y encendiendo el equipo, se recomienda al usuario que intente corregir la interferencia mediante una o más de las siguientes medidas:

- Reoriente o reubique la antena receptora
- Aumente la separación entre el equipo y el receptor
- Conecte el equipo a un tomacorriente en un circuito diferente al que alberga la conexión del receptor
- Consulte al distribuidor o a un técnico experimentado de radio/TV para obtener ayuda.

Este equipo cumple con los límites de exposición a la radiación de la FCC establecidos para un entorno no controlado. Este equipo debe instalarse y operarse con una distancia mínima de 90mm entre la(s) estructura(s) radiante(s) del transmisor y el cuerpo del usuario o de personas cercanas.

NOTA: cualquier cambio o modificación a este dispositivo que no esté expresamente aprobado por el fabricante anulará la garantía y la autoridad del usuario para operar el equipo.

Contiene FCC ID: 2AU5D-WNRH1

AVISO de IC: Este dispositivo cumple con los estándares RSS exentos de licencia de Industry Canada. La operación está sujeta a las siguientes dos condiciones: (1) este dispositivo no debe provocar interferencia perjudicial, y (2) este dispositivo debe aceptar cualquier interferencia recibida, incluso interferencia que pueda provocar una operación no deseada del dispositivo.

DECLARACIÓN DE EXPOSICIÓN A RF: Este equipo cumple con los límites de evaluación SAR establecidos en los requisitos de RSS-102 Tema 5 a una distancia mínima de separación de 90 mm al cuerpo humano.

Nota: Cualquier cambio o modificación en este dispositivo que no estén expresamente aprobados por el fabricante anularán la garantía y la autoridad del usuario para operar el equipo.

IC ID: 25764-WNRH1

HVIN: WNAH2

For more information and helpful how-to videos, visit www.adornemyhome.com/install.

Pour de plus amples informations ou visualiser des vidéos instructives et pratiques, rendez-vous sur www.adornemyhome.com/install.

Para obtener más información y videos demostrativos, visite www.adornemyhome.com/install.

INSTALLATION INSTRUCTIONS

Please read these instructions completely before you begin. This adorne™ device is designed for installation in standard electrical boxes. However, some of the installation methods vary slightly from traditional methods. If you do not understand these instructions or are unsure of your abilities, seek the assistance of a qualified electrician.

Use only with Legrand adorne™ system.

NOTICE D'INSTALLATION

Veuillez lire toutes ces instructions avant de commencer. Les commutateurs adorne™ sont conçus pour être installés dans des boîtes électriques standard. Toutefois, certaines méthodes d'installation peuvent différer légèrement des méthodes traditionnelles. Si vous ne comprenez pas ces instructions ou si vous êtes incertain de vos aptitudes, n'hésitez pas à demander de l'aide auprès d'un électricien qualifié.

Utiliser seulement avec le système Legrand adorne™.

INSTRUCCIONES DE INSTALACIÓN

Lea completamente estas instrucciones antes de comenzar. Los interruptores adorne™ están diseñados para la instalación en cajas eléctricas estándares. Sin embargo, algunos de los métodos de instalación pueden variar ligeramente de los métodos tradicionales. Si no entiende estas instrucciones o no está seguro de sus aptitudes, busque la ayuda de un electricista calificado.

Utilizar únicamente con el sistema adorne™ de Legrand.

1

⚠ WARNING
To prevent severe shock or electrocution, always disconnect power at the service panel before beginning work.

⚠ AVERTISSEMENT
Pour éviter tout risque de chocs électriques ou d'électrocutions, toujours débrancher la source d'alimentation électrique depuis le coffret de distribution électrique avant de commencer le travail.

⚠ ADVERTENCIA
Para evitar electrocuciones o descargas eléctricas graves, desconecte siempre la alimentación en el panel de servicio antes de comenzar a trabajar.

When replacing existing device, label wires before disconnecting old device.

For new installation, the device can be mounted to any standard two-gang U.S. box.

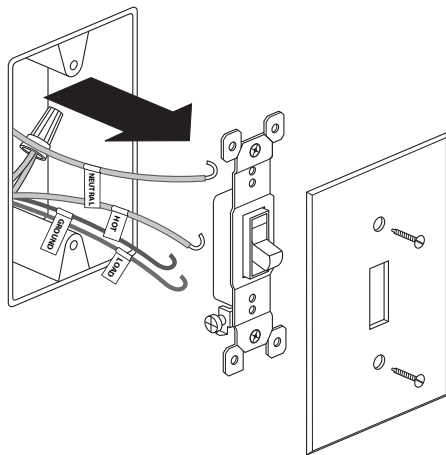
For retro fit, this device will mount in a one gang box and allow the gateway portion to hang over the wall.

Choose a place to install the Gateway

If there is an Internet router in the home, use a smartphone to check if the WiFi signal is strong enough in the chosen place.

If there isn't a router yet, choose a place near a fiber or Ethernet port which will be used for the router.

This device is compatible with standard U.S. electrical boxes, attach with screws.



Lors du remplacement d'un dispositif existant, étiquetez les fils avant de déconnecter l'ancien dispositif.

Pour une nouvelle installation, le dispositif peut être monté sur un boîtier électrique standard américain double.

S'il s'agit d'une mise à niveau, ce dispositif sera monté sur un boîtier électrique simple et permettra à la partie passerelle d'être suspendue au mur.

Choisir un endroit où installer la passerelle

S'il y a un routeur Internet à la maison, utiliser un téléphone intelligent pour vérifier si le signal Wi-Fi est suffisamment fort à l'endroit choisi.

S'il n'y a pas encore de routeur, choisir un endroit près d'un câble à fibres optiques ou d'un port Ethernet qui sera utilisé pour le routeur.

Ce dispositif est compatible avec les boîtiers électriques standards américains fixés avec des vis.

Quando reemplace el dispositivo existente, etiquete los cables antes de desconectar el dispositivo antiguo.

Para una nueva instalación, el dispositivo se puede montar en cualquier caja estándar de EE. UU. de dos elementos.

Para un ajuste posterior, este dispositivo se montará en una caja eléctrica y permitirá que la parte de la puerta de enlace cuelgue sobre la pared.

Elija un lugar para instalar la puerta de enlace

Si hay un enrutador de Internet en el hogar, use un teléfono inteligente para verificar si la señal WiFi es lo suficientemente fuerte en el lugar elegido.

Si aún no hay un enrutador, elija un lugar cerca de un puerto de fibra o Ethernet que se utilizará para el enrutador.

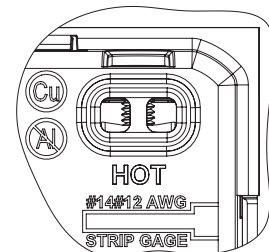
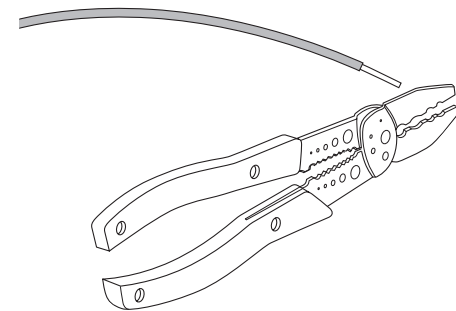
Este dispositivo es compatible con cajas eléctricas estándar de EE. UU., y se fija con tornillos.

2

If necessary, cut wires and strip insulation using stripping guide on back of mating adorne device.

Si nécessaire, couper les fils et retirer la gaine d'isolation en utilisant un guide de dénudage à l'arrière du commutateur.

Si es necesario, corte los cables y pele el aislamiento con la guía pelacables de la parte posterior del interruptor.

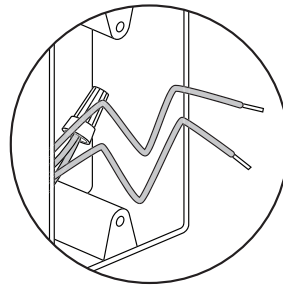
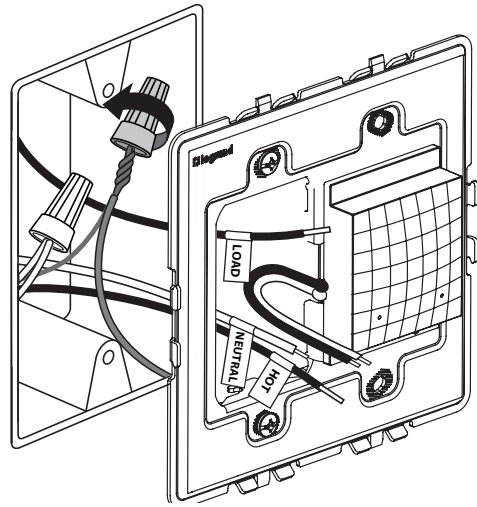


3

⚠ WARNING
Failure to connect the ground wire will result in an unsafe installation that could lead to personal injury.

⚠ AVERTISSEMENT
Ne pas raccorder le fil de mise à la terre peut rendre une installation non sécuritaire pouvant occasionner des blessures.

⚠ ADVERTENCIA
Si no conecta el cable de tierra, se producirá una instalación insegura y podrían ocasionar lesiones personales.



TIPS

- Pre-fold wires into wall box to make it easier to fit them in the box when device is connected.
- Use caution to avoid marring wall surface with the metal frame.

CONSEILS

- Plier d'abord les fils dans la boîte murale pour faciliter leur insertion lorsque le commutateur est branché.
- Prendre soin de ne pas érafler la surface murale avec le boîtier métallique.

CONSEJOS

- Pliegue de antemano los cables en la caja de la pared para que sea más fácil introducirlos en la caja cuando el interruptor esté conectado.
- Tenga cuidado para evitar dañar la superficie de la pared con el bastidor de metal.

Connect frame ground wire to bare ground wire in box. Fold ground wires into back of box. Mount frame to wall box with screws provided with the Gateway portion hanging over the wall. Tighten screws just enough to hold frame in place. Do NOT overtighten.

If further attachment is desired (not required). Use either drywall screws to attach to stud, if present, or use drywall anchors provided (may need to remove screws from previous step after marking location for drill hole). If mounting over tile or marble, the provided adhesive strips may be used if desired.

Raccorder le fil de mise à la terre du boîtier au fil de mise à la terre nu dans la boîte. Plier les fils de mise à la terre et les insérer à l'arrière de la boîte. Monter le boîtier sur la boîte murale à l'aide des vis fournies. Serrer suffisamment les vis pour maintenir le boîtier en place. Ne PAS trop serrer.

Si une fixation supplémentaire est souhaitée (non requise). Utiliser soit des vis pour cloisons sèches pour fixer au montant le cas échéant, soit les ancrages pour cloisons sèches fournis (il peut être nécessaire de retirer les vis de l'étape précédente après avoir marqué l'emplacement du trou à percer). Si la passerelle est montée sur du carrelage ou du marbre, il est possible d'utiliser les bandes adhésives fournies, au besoin.

Conecte el cable a tierra del bastidor al cable a tierra pelado en la caja. Pliegue los cables a tierra en la parte posterior de la caja. Monte el bastidor a la caja de la pared con los tornillos provistos. Ajuste los tornillos lo suficiente como para sostener el bastidor en el lugar. NO ajuste en exceso.

Si se desea un accesorio adicional (no es necesario). Utilice tornillos para paneles de yeso para sujetarlos al montante, si los hay, o use los anclajes para paneles de yeso provistos (es posible que deba quitar los tornillos del paso anterior después de marcar la ubicación del orificio de perforación). Si se monta sobre baldosas o mármol, se pueden usar las tiras adhesivas incluidas.

4

Follow wiring instruction for mating device along with this instruction sheet.

Suivre les instructions de câblage pour le dispositif homologué ainsi que la présente fiche d'instructions.

Siga las instrucciones de cableado para el dispositivo de acoplamiento junto con esta hoja de instrucciones.

Connect the Hot Wire to the Black wire of the Gateway (follow instructions for mating device Hot connection).

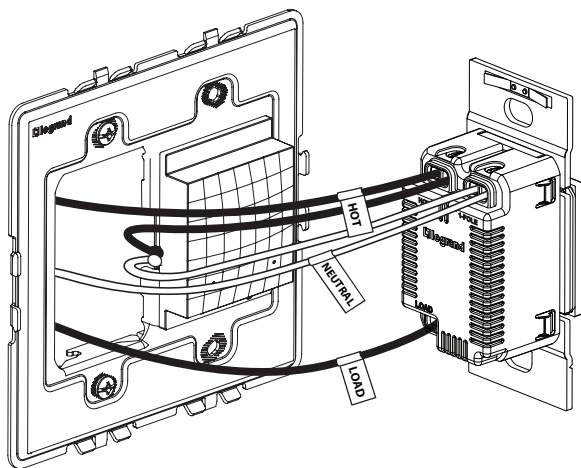
Connect the White wire of the Gateway to the Neutral wire in the box (follow instructions for mating device for the LOAD connection).

Raccorder le fil chargé au fil noir de la passerelle (suivre les instructions pour la connexion Hot du dispositif homologué).

Raccorder le fil blanc de la passerelle au fil neutre du boîtier (suivre les instructions pour la connexion CHARGE du dispositif homologué).

Conecte el cable vivo al cable negro de la puerta de enlace (siga las instrucciones para acoplar el dispositivo de conexión en caliente).

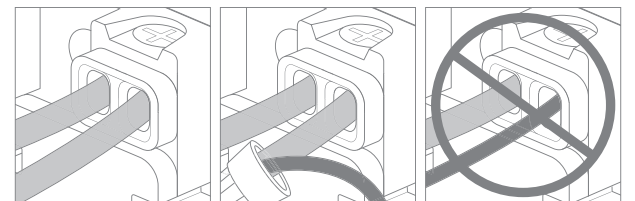
Conecte el cable blanco de la puerta de enlace al cable neutro en la caja (siga las instrucciones para acoplar el dispositivo de conexión de CARGA).



⚠ WARNING: Do not pair different size wires in the same terminal. If you have different size wires, use a wire nut to add a 6 inch pigtail of the same gauge wire to the smaller gauge wire.

⚠ AVERTISSEMENT : Ne pas associer des fils de section différente dans la même borne. Avec des fils de section différente, utiliser un capuchon de connexion pour ajouter un toron de 15 cm (6 pouces) du même calibre au fil de calibre plus petit.

⚠ ADVERTENCIA: No junte cables de diferentes calibres en el mismo terminal. Si tiene cables de diferentes calibres, utilice una tuerca para cables para agregar un empalme de 15 cm (6 pulg.) del mismo calibre al cable de menor calibre.



Same size.
Section identique.
Mismo calibre.

Different size with pigtail.
Section différente avec toron.
Diferente calibre con empalme.

Different size.
Section différente.
Diferente calibre.

5

Carefully fold wires into box. Snap mating device into frame.

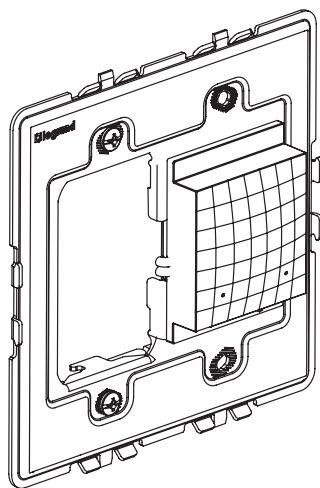
Plier soigneusement les fils dans la boîte. Enclencher le commutateur dans le boîtier.

Pliegue cuidadosamente los cables hacia el interior de la caja. Encastre el interruptor en el marco.

TIP: Since the frame completes the enclosure, it's safe to power up the device and test.

CONSEIL: Le boîtier assurant l'isolation, allumer le commutateur et tester ne présentent pas de risque.

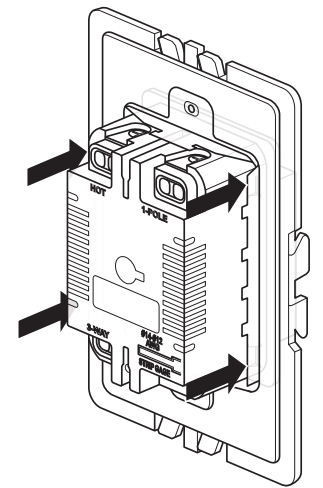
CONSEJO: Como el marco completa la caja, es seguro alimentar el interruptor y probarlo.



NOTE: If you need to remove mating device after snapping into frame, first remove frame from wall box to access the locking tabs on the back of the device. Insert a flat screwdriver to depress tabs as you apply pressure to push device out.

REMARQUE: Si vous avez besoin de retirer le commutateur après l'avoir enclenché dans le boîtier, ôter d'abord le boîtier de la boîte murale pour accéder aux quatre ergots de verrouillage au dos du commutateur. Insérer un tournevis plat pour enfoncer les ergots en appliquant une pression afin de dégager le commutateur.

NOTA: Si necesita quitar el interruptor luego de encastrarlo en el marco, primero quite el marco de la caja de pared para acceder a las cuatro lengüetas de sujeción en la parte posterior del interruptor. Inserte un destornillado plano para presionar las lengüetas a medida que aplica presión para empujar el interruptor hacia afuera.



6

Setup the gateway

NOTE: See getting to know your Gateway section for feature details. Turn the power back on at the circuit breaker. To confirm power is on, the LED on the Gateway should be solid magenta for 5 seconds. Follow the instructions from the app to finish setting up your system.

TROUBLESHOOTING TIP: If the device is not powering check wiring to determine if you have reversed the "HOT" and "LOAD" wiring.

Configurer la passerelle

REMARQUE : Consulter la section « Apprendre à connaître votre passerelle » pour plus de détails sur les caractéristiques. Rétablir le courant au niveau du disjoncteur. Pour confirmer l'alimentation, le voyant DEL sur la passerelle sera fixe en magenta pendant 5 secondes. Suivre les directives de votre application pour terminer la configuration du système.

CONSEIL DE DÉPANNAGE : Si le courant n'est pas rétabli dans le dispositif, vérifier le câblage pour s'assurer que les fils « CHARGÉS » et de « CHARGE » n'ont pas été inversés.

Configurar la puerta de enlace

NOTA : consulte la sección Conozca su puerta de enlace para obtener detalles sobre las características. Vuelva a conectar la alimentación en el disyuntor. Para confirmar que la alimentación esté encendida, compruebe que el indicador LED en la puerta de enlace permanezca encendido en color magenta fijo durante 5 segundos. Siga las instrucciones de la aplicación para terminar de configurar su sistema.

SUGERENCIA PARA LA RESOLUCIÓN DE PROBLEMAS : Después de inicializar, el LED parpadeará en verde para indicar el modo de configuración. Siga las instrucciones de la aplicación para terminar de configurar su sistema.

7 Set up your System

- Download and launch the Legrand Home + Control app. The app is available on the App Store or on Google Play.
- Connect your smart device to your home network by following the step by step instructions in the app.
- Use the app to control your smart device.

Configurer votre système

- Télécharger l'application Home + Control de Legrand et la lancer. L'application est offerte sur l'App Store ou sur Google Play.
- Connecter votre dispositif intelligent à votre réseau résidentiel en suivant les directives détaillées fournies dans l'application.
- Utiliser l'application pour contrôler le dispositif intelligent.

Configure su sistema

- Descargue e inicie la aplicación Legrand Home + Control. La aplicación disponible en la App Store o en Google Play.
- Conecte su interruptor inteligente a su red doméstica siguiendo las instrucciones paso a paso en la aplicación.
- Use la aplicación para controlar su dispositivo inteligente.

Due to ongoing product improvements, Legrand reserves the right to change specifications without notice. For the most recent instruction sheets or more information on this product, please see this link or scan the QR code:

<https://www.legrand.us/p/wnah2w1>

En raison des améliorations apportées constamment aux produits, Legrand se réserve le droit de modifier les caractéristiques techniques sans préavis. Pour obtenir la fiche d'instructions la plus récente ou pour obtenir plus de renseignements sur ce produit, consulter le lien suivant ou balayer le code QR.

<https://www.legrand.us/p/wnah2w1>

Debido a las continuas mejoras del producto, Legrand se reserva el derecho de cambiar las especificaciones sin previo aviso. Para obtener las hojas de instrucciones más recientes o más información sobre este producto, consulte este enlace o escanee el código QR:

<https://www.legrand.us/p/wnah2w1>



Getting to Know Your Gateway Apprendre à connaître votre passerelle Descripción de la puerta de enlace

Item Artículo	Name Nom Nombre	Description Description Descripción
1	Gateway LED Indicator Light État du voyant LED Estado de LED	Indicates the current state of device during setup Indique l'état actuel du dispositif pendant la configuration Indica el estado actual del dispositivo durante la configuración
2	Gateway EZ Button Gateway Bouton EZ Gateway Botón EZ	Used to initiate setup Use a paper clip to access Utilisé pour lancer la configuration Utiliser un trombone pour accéder Se utiliza para iniciar la configuración Use un clip para acceder

LED Indicator Light Explanation Explications du voyant DEL Explicación de la luz indicadora LED

Action Action Acción	LED DEL LED	Gateway Behavior Comportement de la passerelle Comportamiento de la puerta de enlace
Power to the Gateway Alimentation de la passerelle Poder para la puerta de enlace	Magenta for 5 seconds Magenta pendant 5 secondes Magenta durante 5 segundos	Gateway booting up Démarrage de la passerelle Puerta de enlace arrancando
After Gateway boot up Après le démarrage de la passerelle Después del arranque de la puerta de enlace	Flashes green for 15 minutes Clignote en vert pendant 15 minutes Parpadea en verde durante 15 minutos	Setup mode: refer to app Mode de configuration : se référer à l'application Modo de configuración: referirse a la aplicación
Press EZ Button for 20 seconds Appuyer sur le bouton EZ pendant 20 secondes Presione el botón EZ durante 20 segundos	Solid orange Orange fixe Naranja fijo	Factory reset Réinitialisation des paramètres d'usine Restablecimiento de fábrica
Gateway receives an update La passerelle reçoit une mise à jour La puerta de enlace recibe una actualización	Flashes blue for 2-3 minutes Clignote en bleu pendant 2 à 3 minutes Parpadea en azul durante 2 a 3 minutos	Gateway is updating Mise à jour de la passerelle La puerta de enlace se está actualizando

Reset to Factory Default

Deleting a device from the app will reset it to factory defaults. To manually reset the device to factory defaults, press and hold the EZ button for 20 seconds until you see the LED turn solid orange, then release. After the LED turns magenta for 5 seconds and turns off, follow the instructions from the app to finish setting up your system.

Legrand reserves the right to change specifications without notice.

Réinitialisation pour rétablir les paramètres par défaut établis en usine

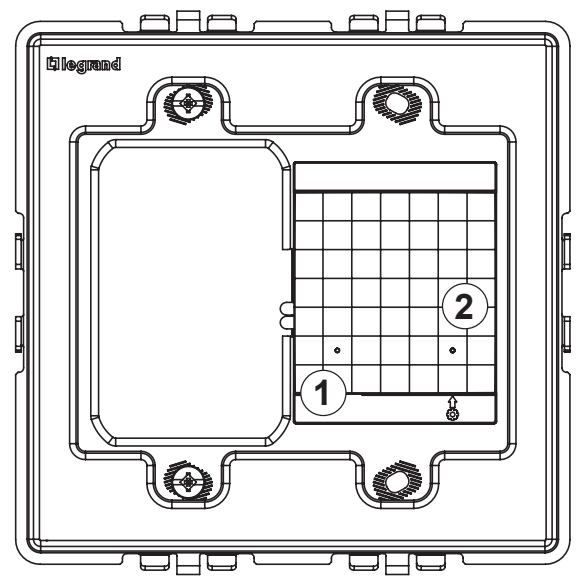
La suppression d'un dispositif de l'application entraînera une réinitialisation pour rétablir les paramètres par défaut établis en usine. Pour réinitialiser manuellement le dispositif afin de rétablir les paramètres par défaut établis en usine, appuyer sur le bouton EZ et le maintenir enfoncé pendant 20 secondes jusqu'à ce que le voyant DEL devienne fixe et orange, puis le relâcher. Lorsque le voyant DEL clignote en vert, suivre les directives de votre application pour terminer la configuration du système.

Legrand se réserve le droit de modifier les caractéristiques techniques sans préavis.

Restablecer a la configuración de fábrica

Eliminar un dispositivo de la aplicación lo restablecerá a la configuración de fábrica. Para restablecer manualmente el dispositivo a la configuración predeterminada de fábrica, mantenga presionado el botón EZ durante 20 segundos hasta que vea que el LED se pone de color naranja fijo y luego suelte. Cuando el LED parpadee en verde, siga las instrucciones de la aplicación para terminar de configurar su sistema.

Legrand se reserva el derecho de cambiar las especificaciones sin previo aviso.



8 Snap wall plate to frame.

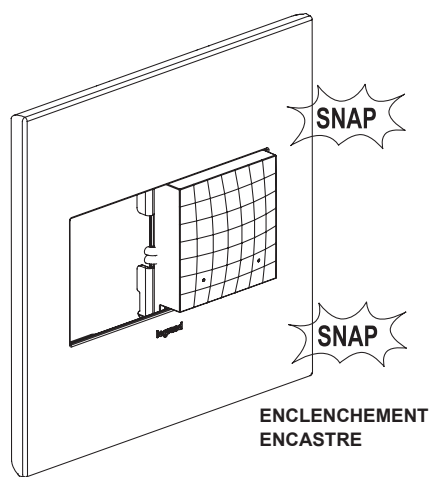
There are three click-stops to adjust the fit of the wall plate to the device and the wall.

Enclencher la plaque murale dans le boîtier.

Il existe trois crans pour régler la position de la plaque murale sur le commutateur et le mur.

Encastre la placa de pared al bastidor

Hay tres toques de profundidad con clics para que pueda ajustar la forma en la que la placa para pared se alinea con el interruptor y con la pared.



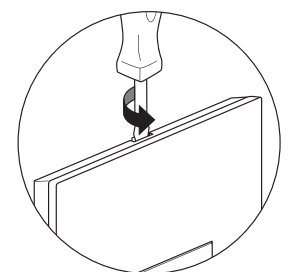
NOTE: To remove wall plate, insert a small, flat screwdriver in notches on wall plate and twist gently to pry from frame.

REMARQUE: Si la plaque murale doit être retirée, insérer un tournevis à tête plate dans les rainures situées à l'arrière de la plaque et les tourner lentement.

NOTA: Para quitar la placa de pared o retirarla, inserte un destornillador plano en la muesca como se muestra, y gire suavemente.

Never apply cleaner directly to the device or wall plate. Apply to a soft cloth and use cloth to remove any smudges from the product.

Ne jamais utiliser de produit nettoyant directement sur le commutateur ou la plaque murale. Appliquer le produit nettoyant sur un chiffon doux et utiliser celui-ci pour enlever toute trace du produit.



Nunca aplique productos de limpieza directamente sobre el interruptor o la placa de pared. Use un paño suave para quitar cualquier mancha que pudiera haber en el producto.

Technical Assistance:
(877) 295-3472
www.adornemyhome.com/install

LIMITED TWO-YEAR WARRANTY

Limited two-year warranty information for adorne products is available at www.legrand.us/adorne/warranty. Limited warranty information for adorne™ products may also be obtained free of charge by sending a written request, along with your proof of purchase (including purchase date), to:

Legrand
Attn: adorne Customer Service/Warranty Department
50 Boyd Avenue
Syracuse, NY 13209

Assistance technique :
(877) 295-3472
www.adornemyhome.com/install

GARANTIE LIMITÉE DE DEUX ANS

Des renseignements sur la garantie limitée de deux ans pour les produits adorne sont accessibles à l'adresse www.legrand.us/adorne/warranty. Les informations relatives à la garantie limitée des produits adorne™ peuvent également être obtenues gratuitement en envoyant une demande écrite accompagnée de votre preuve d'achat (y compris la date d'achat), à l'adresse suivante :

Legrand
À l'attention de : Customer Service/Warranty Department
50 Boyd Avenue
Syracuse, NY 13209

Asistencia técnica:
(877) 295-3472
www.adornemyhome.com/install

GARANTÍA LIMITADA DE DOS AÑOS

La información de garantía limitada de dos años para productos adorne™ está disponible en www.legrand.us/adorne/warranty. Si desea obtener información sin cargo sobre la garantía limitada para los productos adorne™, envíe un pedido por escrito, junto con una prueba de compra (que incluya la fecha de compra), a:

Legrand
Attn: adorne Customer Service/Warranty Department
50 Boyd Avenue
Syracuse, NY 13209

No: 341345 – 08/21

© Copyright 2021 Legrand All Rights Reserved.

© Copyright 2021 Legrand Tous droits réservés Legrand.

© Copyright 2021 Legrand Legrand Todos los derechos reservados.

60 Woodlawn Street
West Hartford, CT 06110
1.877.BY.LEGRAND
(295.3472)
www.legrand.us

CANADA
905.738.9195
www.legrand.ca

legrand®