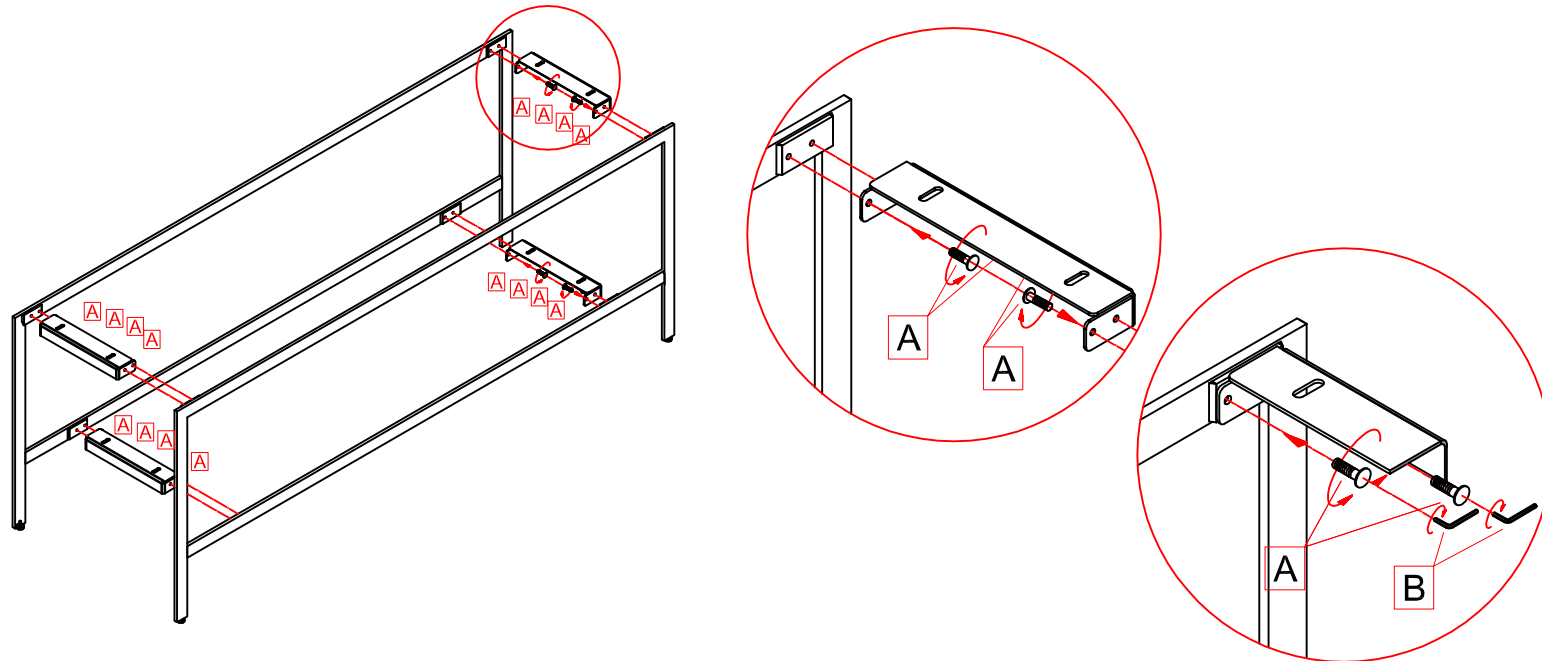
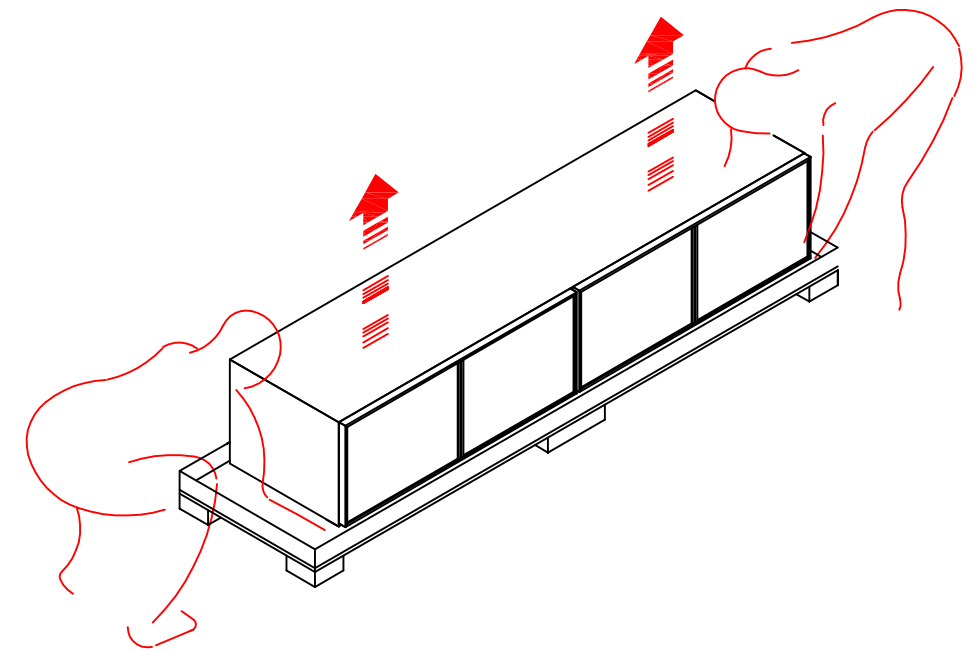


MONTAJE - MONTATGE - GEBRAUCHSANWEISUNG - ASSEMBLING - MONTAGE

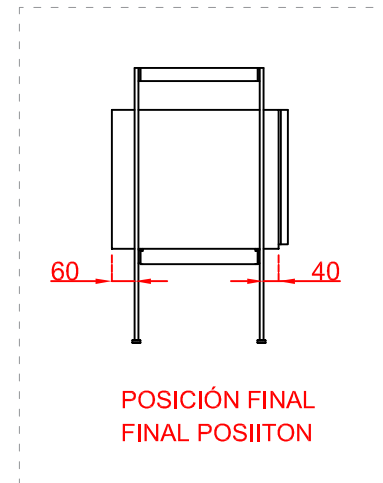
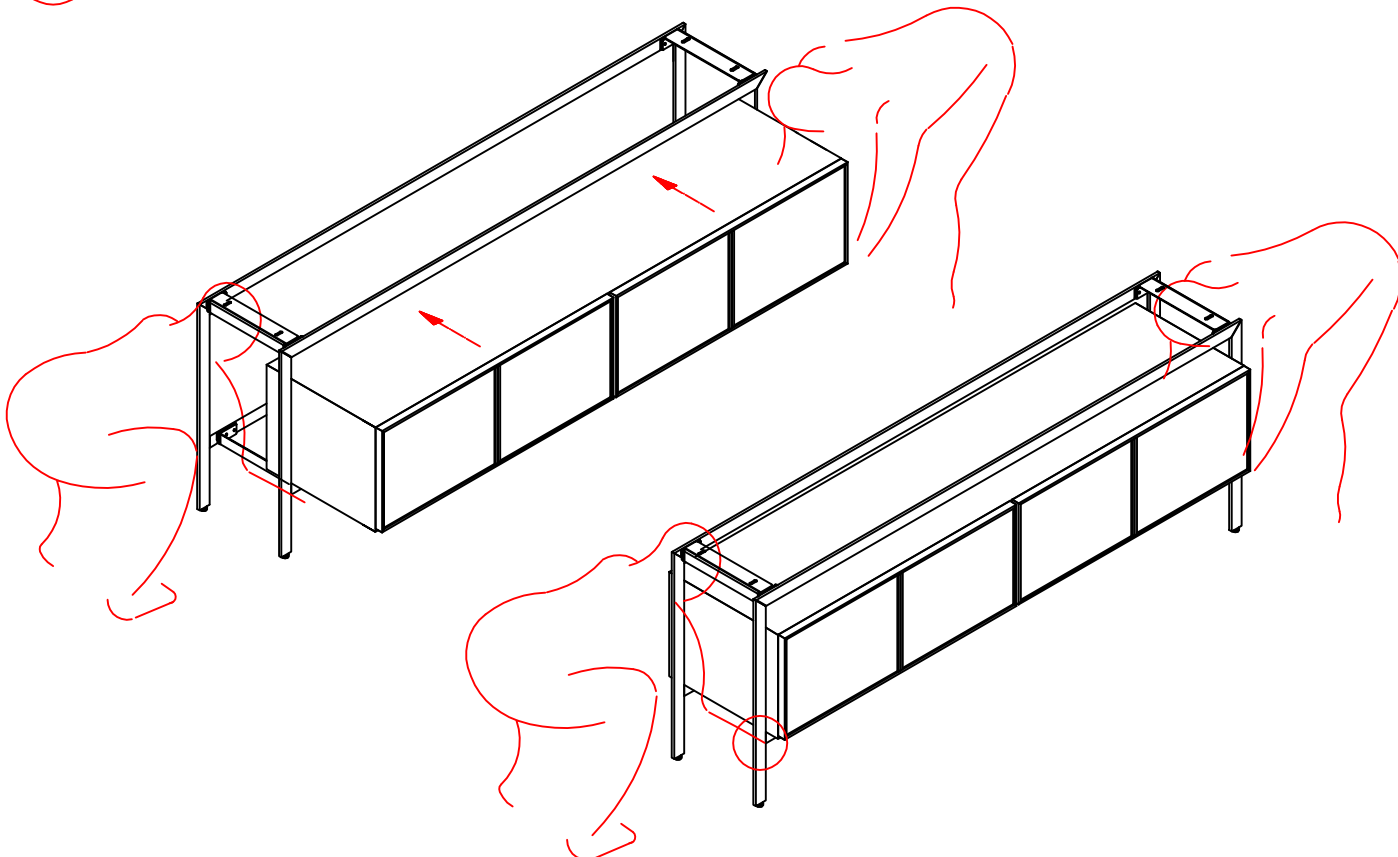
**1** ENSAMBLAR ZÓCALO METÁLICO  
ASSEMBLING OF THE METAL FRAME



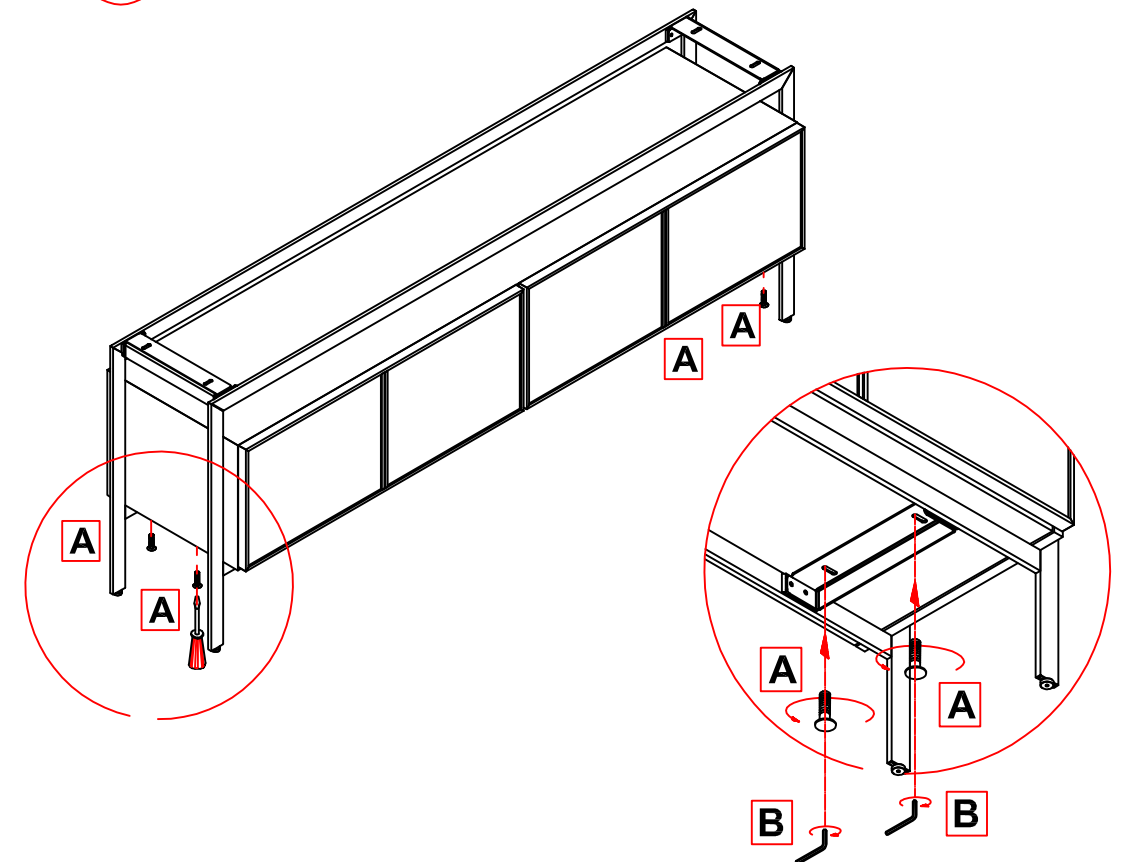
**3** COGER EL MÓDULO CON CUIDADO POR AMBOS LADOS  
TAKE THE MODULE CAREFULLY FROM BOTH SIDES



**4**  CUIDADO CON NO ROZAR LOS COSTADOS AL COLOCAR EL MÓDULO  
BE CAREFUL NOT TO RUB THE SIDE PANELS WHILE INTRODUCING THE MODULE



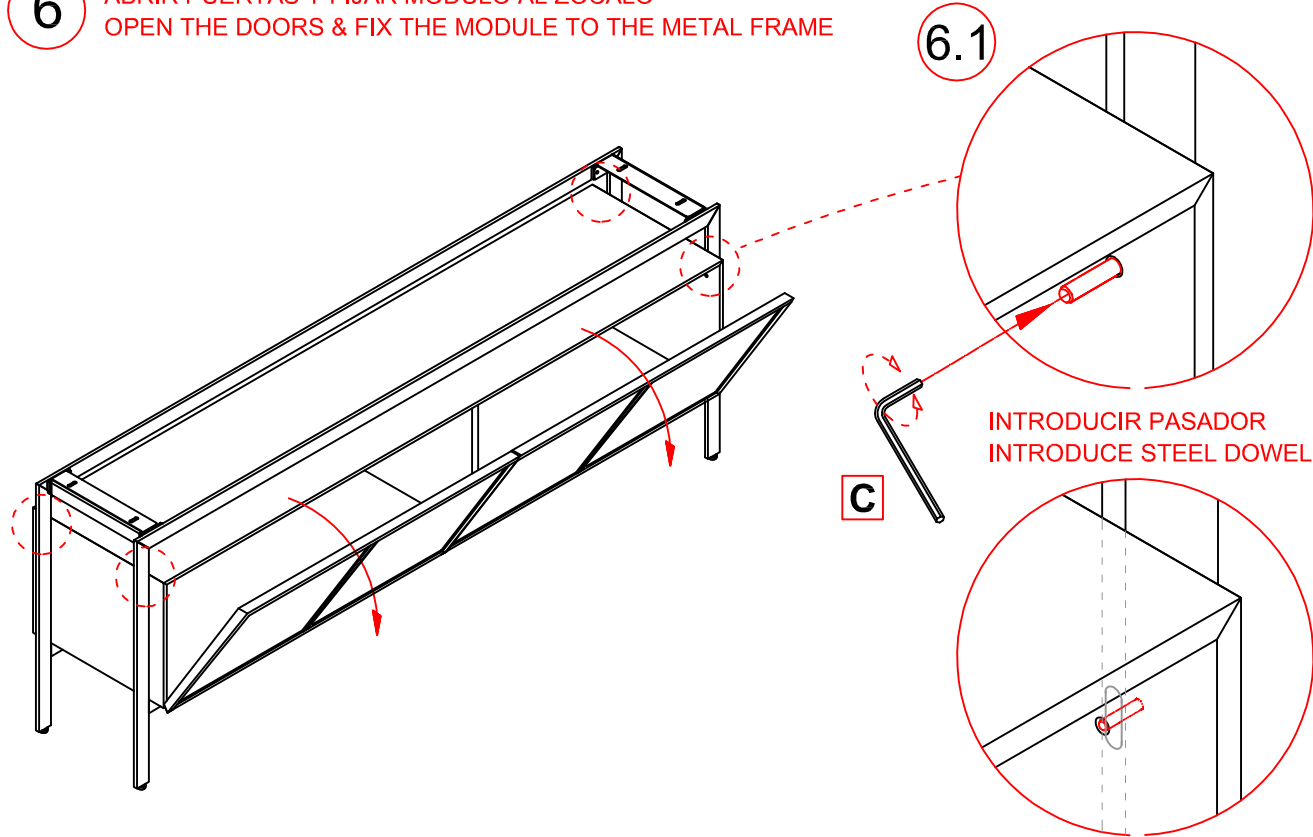
**5** FIJAR BASE DEL MÓDULO AL ZÓCALO  
FIX THE MODULE BASE TO THE METAL FRAME



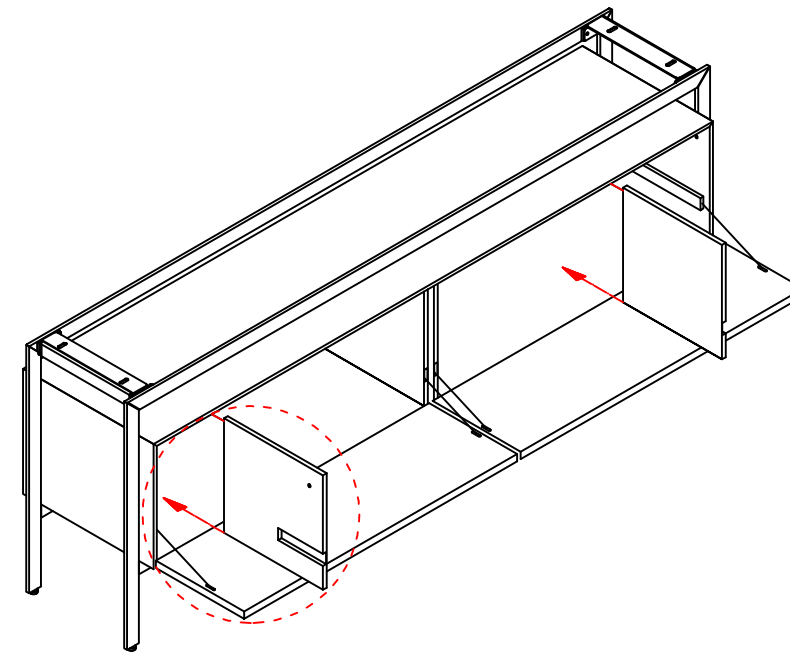
HERRAJE - FERRATJE - FITTINGS - EISENBESCHLAG - QUINCALLERIE - FERRAMENTA - HERRAJE - FERRATJE - FITTINGS - EISENBESCHLAG - QUINCALLERIE - FERRAMENTA - HERRAJE - FERRATJE - FITTINGS - EISENBESCHLAG



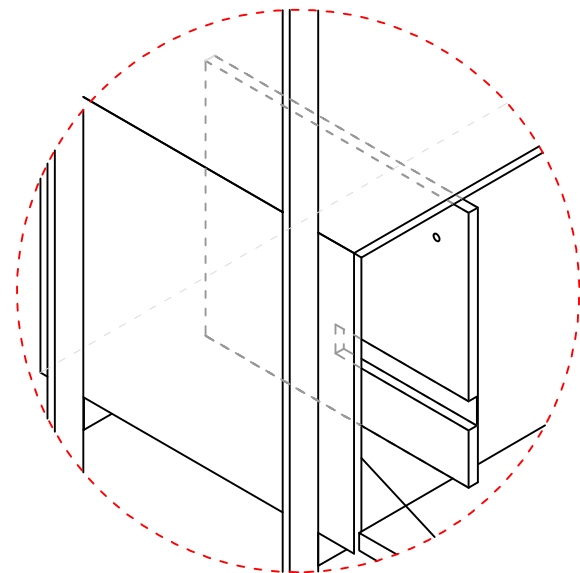
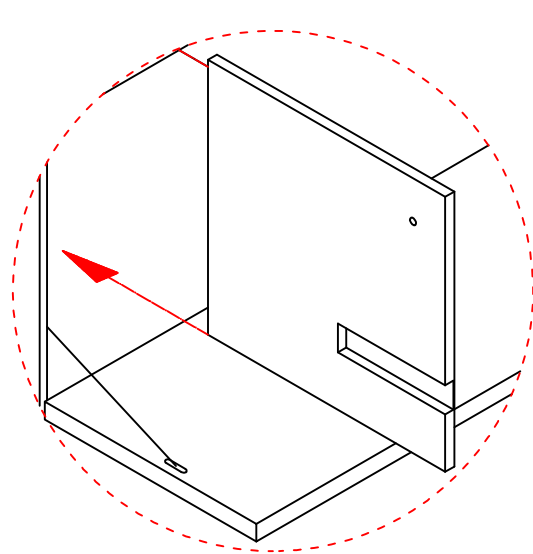
**6** ABRIR PUERTAS Y FIJAR MÓDULO AL ZÓCALO  
OPEN THE DOORS & FIX THE MODULE TO THE METAL FRAME



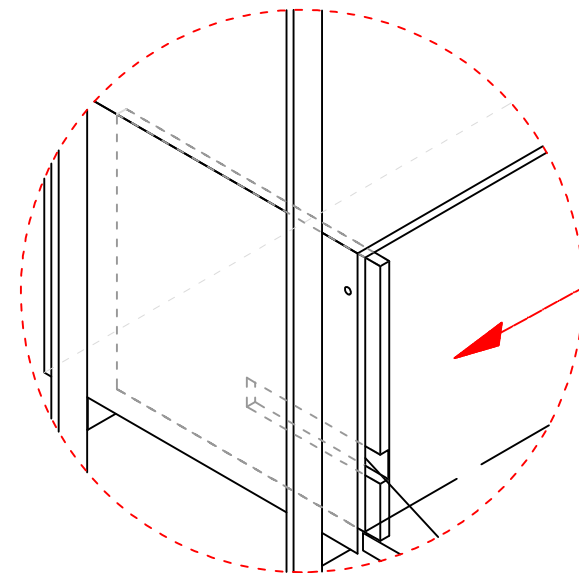
**6.2** COLOCAR COSTADOS EMBELLECEDORES INTERIORES  
PLACED INTERNAL SIDE PANELS



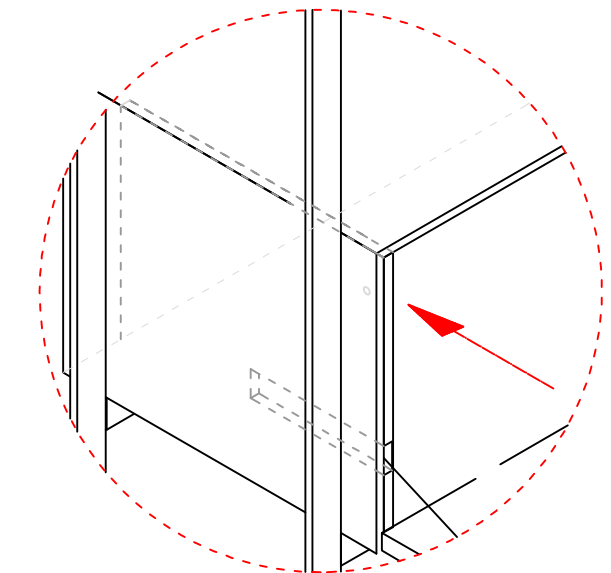
INTRODUCIR COSTADO  
INTRODUCED INNER SIDE PANEL



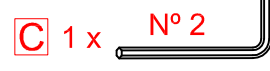
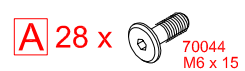
JUNTAR AL COSTADO  
PLACED AGAINST THE  
SIDE OF THE MODULE



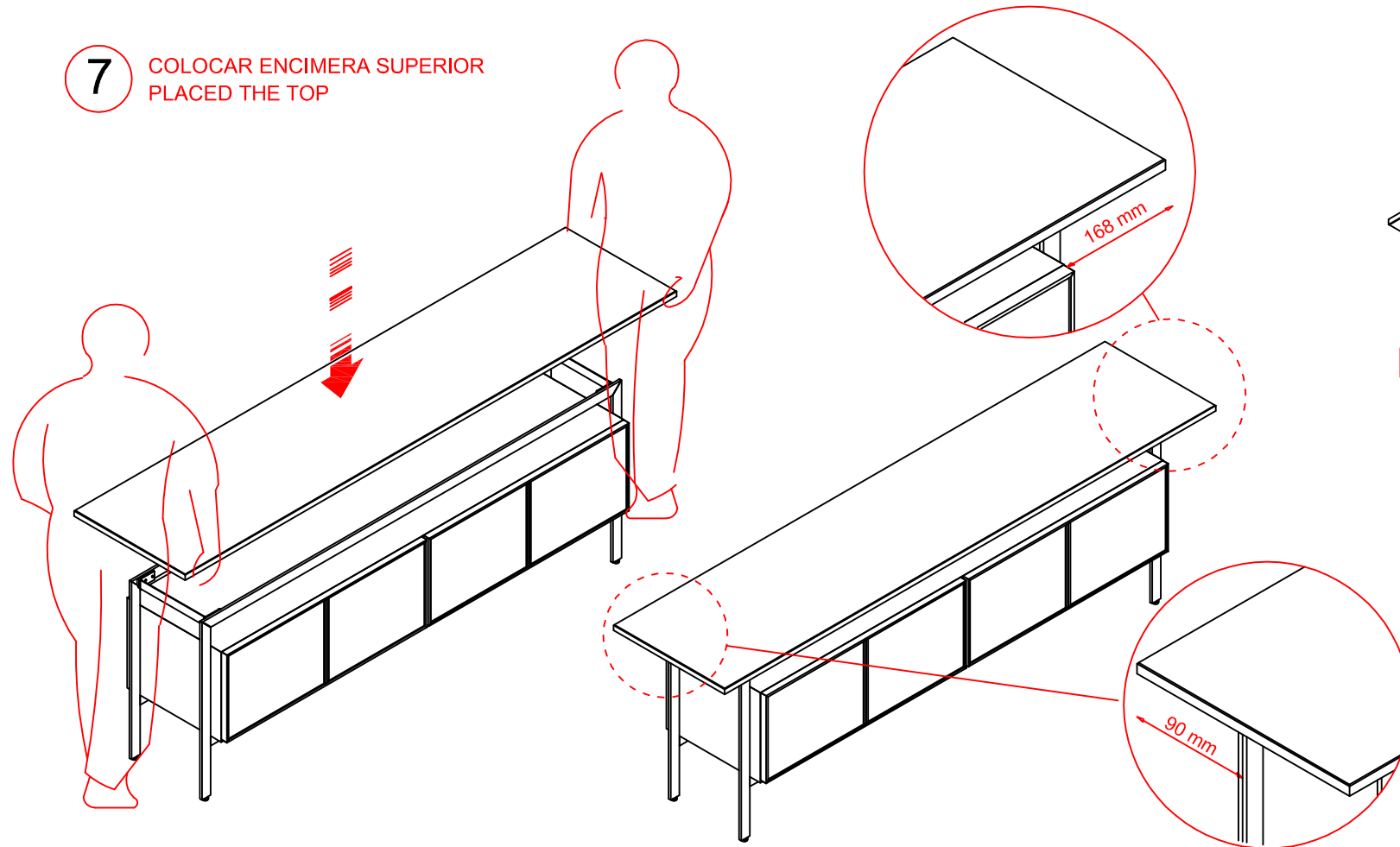
DESPLAZAR HACIA ATRAS  
MOVE TO THE BACK PANEL



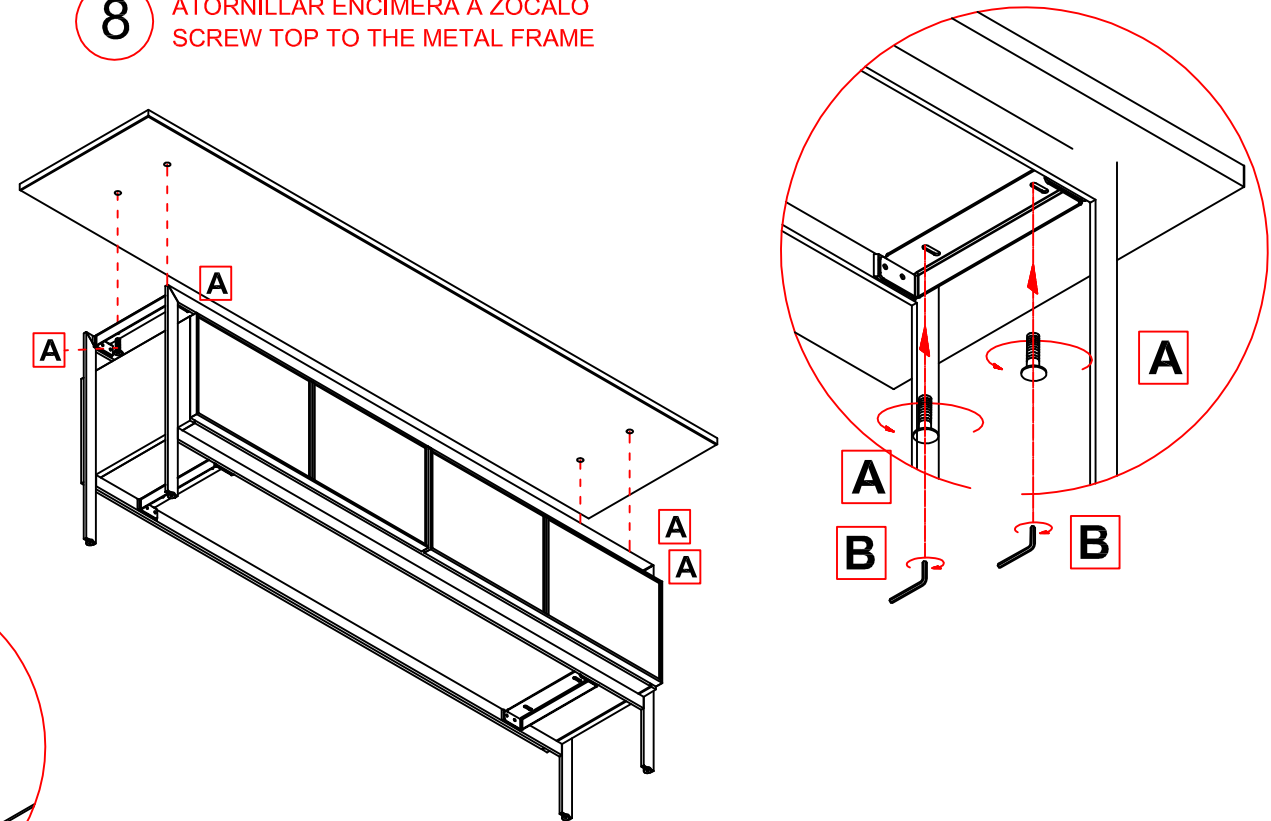
HERRAJE - FERRATJE - FITTINGS - EISENBESCHLAG - QUINCALLERIE - FERRAMENTA - HERRAJE - FERRATJE - FITTINGS - EISENBESCHLAG - QUINCALLERIE - FERRAMENTA - HERRAJE - FERRATJE - FITTINGS - EISENBESCHLAG



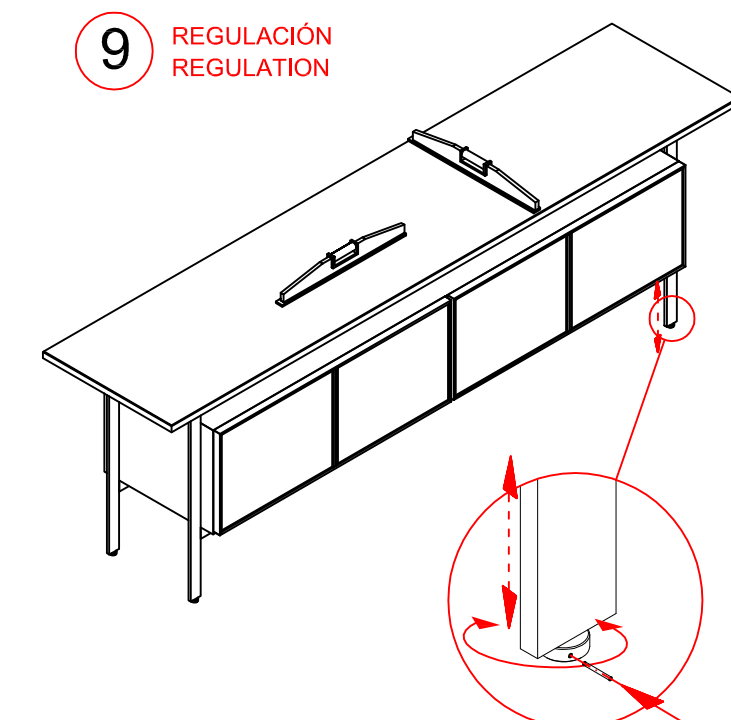
**7** COLOCAR ENCIMERA SUPERIOR  
PLACED THE TOP



**8** ATORNILLAR ENCIMERA A ZÓCALO  
SCREW TOP TO THE METAL FRAME



**9** REGULACIÓN  
REGULATION



HERRAJE - FERRATJE - FITTINGS - EISENBESCHLAG - QUINCALLERIE - FERRAMENTA - HERRAJE - FERRATJE - FITTINGS - EISENBESCHLAG - QUINCALLERIE - FERRAMENTA - HERRAJE - FERRATJE - FITTINGS - EISENBESCHLAG

- A** 28 x  70044 M6 x 15
- B** 1 x  Allen nº 4 98599
- C** 1 x  Nº 2