

bover

BOVER IL·LUMINACIÓ & MOBILIARI SL

Avinguda Catalunya, 173
Pol. Ind. Sud
08440 Cardedeu
Barcelona · Spain

Tels.: +34 93 871 31 52 / +34 93 844 47 54
Fax: +34 93 846 20 89
e-mail: info@bover.es
e-mail: export@bover.es
www.bover.es



UL 153
CSA C22.2 No 12

All products are manufactured according to the standards:
Tous les produits sont fabriqués selon les standards suivants:

CERTIFIED BY / CERTIFIÉ PAR



2 x MAX 20W E-26 TRIPLE CFL

Light for wet locations use.
Input voltage: 120V~60Hz

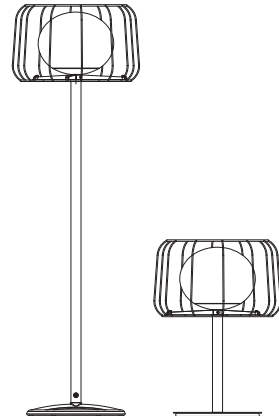
Pour emplacements humides.
Tension d'alimentation: 120V~60Hz

TECHNICAL DATA / INFORMATIONS TECHNIQUES



FORA

Alex Fernández Camps
&
Gonzalo Milà



Assembly instructions
Instructions de montage

DATA / RENSEIGNEMENTS

LIGHT / LUMINAIRE: FORA
TYPOLOGY / TYPOLOGIE: TABLE, FLOOR // LAMPE DE BUREAU,
LAMPADAIRE
YEAR / ANNEE: 2010

MADE IN SPAIN / PRODUIT EN ESPAGNE

Product entirely produced in Barcelona.
Produit fabriqué entièrement à Barcelona.

TESTS / TESTS

This product has been subjected to the electrical safety test for: continuity, insulation, dielectric strength.

Ce produit a été soumis à des tests de sécurité électrique: continuité, isolation, rigidité diélectrique et prise de terre.

RAW MATERIALS / MATIÈRES PREMIÈRES

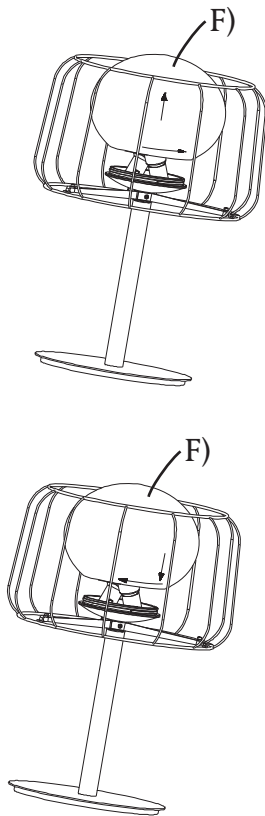
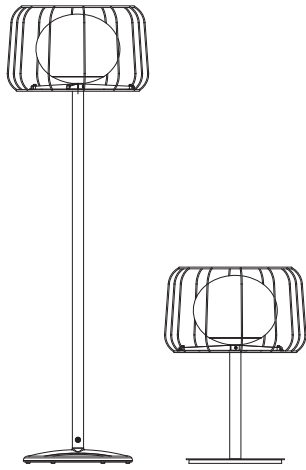
Shade made of synthetic fibers HDEP. Resistance to UV rays and atmospheric agents. Environmentally friendly.

Écran en fibre synthétique HDEP. Résistance aux rayons UV et aux agents atmosphériques. N° affecté pas l'environnement.

CLEANING INSTRUCTIONS
INSTRUCTION POUR LE NETTOYAGE

Do not use alcohol or solvents, use a soft cloth.

Ne pas utiliser d'alcool ou d'autres solvants, utilisez un chiffon doux.



CAUTION

THIS PRODUCT MUST BE INSTALLED IN ACCORDANCE WITH THE APPLICABLE INSTALLATION CODE BY A PERSON FAMILIAR WITH THE CONSTRUCTION AND OPERATION OF THE PRODUCT AND THE HAZARDS INVOLVED.

No loose strans or loose connections should be present. Secure with U.L. certified wire connectors and electrical tape.



WARNING

The electricity **MUST** be turned off at the MAINS FUSE BOX before installation of this luminaire; turning the power off using the light switch is not sufficient to prevent electrical shock.

Luminaires weighing 25 lbs (50 lbs for U.S.A) or more must be mounted directly to the building structure, independently of the electrical box; this installation should not be made on a radiantly heat type ceiling. the luminaire is not intended to support external weight other than the provided glasses



ELECTRICAL CONNECTION

Attach grounding wire (green insulate or bare copper) from the supplier circuit to the mounting bracket with the green ground attachment screw provided.

Connect the grounding wire of the luminaire to the ground conductor of the supply circuit. Attach all grounding conductors to the mounting bracket with the green ground wire attachment screw.

Referring to the Wire Connection Chart, connect the black and white wires



FINAL INSTALLATION

Install light bulbs, refer to the relamping label located near the lampholder for recommended wattage.

DO NOT EXCEED THE RECOMMENDED WATTAGE.

Restore electricity and check the operation of the luminaire.



ASSEMBLY INSTRUCTIONS

Dismount shade F by turning, and place light bulbs. Redo the opposite to place the shade lamp.

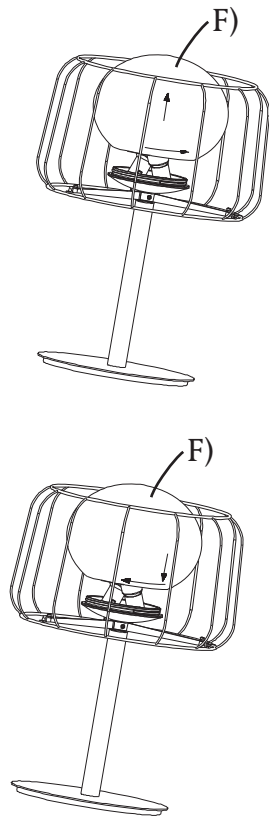
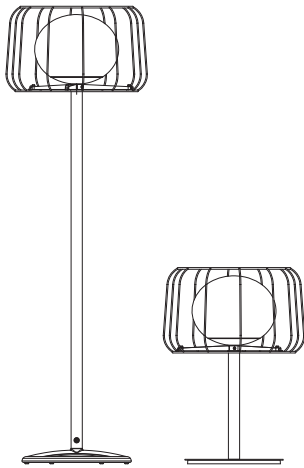
NOTE

In case the flexible wire gets damaged, it must be replaced only and exclusively by the manufacturer, its technical service or any other qualified person in order to avoid any risk.



IMPORTANT SAFETY INSTRUCTIONS:

This portable luminaire has a polarized plug (one blade is wider than the other) as a feature to reduce the risk of electric Shock. This plug will fit in a polarized outlet only one way. If the plug does not fit fully in the outlet, reverse the plug. If it still does not fit, contact a qualified electrician. Never use with an extension cord unless plug can be fully inserted. Do not alter the plug.



PRÉCAUTION

CE PRODUIT DOIT ÊTRE CONFORMEMENT À LA NORME D'INSTALLATION EN VIGUEUR. IL DOIT ÊTRE INSTALLÉ PAR UN OPÉRATEUR DE LA FILIÈRE CONSTRUCTION ET INSTALLATION DU PRODUIT QUI DOIT CONNAÎTRE LES RISQUES ENCOURUS. Il ne peut pas y avoir de câbles ou de connexions libres. Sécuriser à l'aide de connecteurs de câbles et ruban adhésif, certifiés UL.



AVERTISSEMENT

L'électricité doit être coupée au disjoncteur avant l'installation de ce luminaire. La mise hors tension en utilisant l'interrupteur éclairage n'est pas suffisante pour éviter un choc électrique.

Les luminaires d'un poids de 25 lbs (50 lbs pour les USA) ou plus, doivent être montés directement sur la structure du bâtiment, indépendamment de la boîte électrique; cette installation ne doit pas être faite sur un plafond type radiant de chaleur.



CONNEXION ELECTRIQUE

Fixez le fil de terre (vert ou cuivre nu isolé) du circuit d'alimentation au support de l'applique avec la vis de mise à terre fournie.

Connecter le fil de mise à la terre du luminaire au conducteur de terre du circuit d'alimentation connecter tous les conducteurs de prise de terre au support de l'applique avec la vis de fixation.

Concernant les obligations de connexion des câbles, connectez les câbles noir et blanc.



INSTALLATION FINALE

Installer les ampoules, reportez-vous à l'étiquette de remplacement des lampes située près de la douille pour puissance recommandée.

NE PAS DEPASSER LA PUISSANCE RECOMMANDÉE.

Rétablir l'électricité et vérifier le fonctionnement de l'appareil.



INSTRUCTIONS DE MONTAGE

Démontez abat-jour F en la tournant, et placez les ampoules. Refaire le processus en sens inverse pour placer abat-jour.

NOTE

Dans le cas où le câble flexible est abîmé, il doit être remplacé uniquement et exclusivement par le fabricant, son service technique ou toute autre personne qualifiée afin d'éviter tout risque.



CONSIGNES IMPORTANTES DE SÉCURITÉ :

Ce luminaire portable est muni d'une fiche polarisée (une lame est plus large que l'autre) afin de réduire le risque de choc électrique. Cette fiche s'insère dans la fente de la prise dans une seule position. Si elle ne se connecte pas correctement, la tournez pour la changer de position. S'il y a un problème de fonctionnement, contactez un électricien qualifié. Ne jamais utiliser de rallonge à moins qu'elle s'adapte parfaitement. Ne pas modifier la fiche.