

- This power supply is for use with landscape lighting systems only.
  - This device is accepted as a component of a landscape lighting system where the suitability of the combination shall be determined by National Electric Code or local authorities having jurisdiction.
  - **WARNING:** Risk of electric shock, use only with low voltage landscape fixtures and accessories.
  - Do not connect two or more power supplies in parallel.
  - Suitable for outdoor use only.
  - National Electrical Code requires that wiring where concealed or extended through a building wall must be enclosed in conduit.
  - **WARNING – Risk of Electric Shock.** Install power unit 5 feet (1.5 m) or more from a pool or spa and 10 feet (3.05 m) or more from a fountain. Where the power unit is installed within 10 feet (3.05 m) of a pool or spa connect power unit to a GFCI protected branch circuit.
  - Do not energize transformer until installation of system is complete.
  - Direct burial rated wire is to be buried a minimum of 6" (152mm) beneath the surface of the ground.
- NOTE:** If additional Direct Burial wire is needed, contact your local Kichler® landscape distributor.

- 10 GA wire can be purchased in length of 250' (76 M), 15504-BK.
- 12 GA wire can be purchased in lengths of 100' (30 M), 15501-BK; 250' (76 M), 15502-BK; 500' (152M), 15505-BK; and 1000' (304 M), 15506-BK.
- **Finding Transformer Load:** Low voltage systems require the use of a transformer to reduce standard 120-VOLT power from your home to 15-VOLTS. To determine the transformer size you will need, add up the wattages of all lamps you plan to use. Select a transformer that matches as closely as possible to the total lamp wattage. For example, if you have 11 fixtures all rated at 24.4 watts, you will need a 300 watt (VA) transformer (11 x 24.4 = 268.4 watts). Generally, the total lamp load should not be less than one-third the transformers wattage rating, nor exceed its maximum wattage capacity. If your total wattage is too high, either divide the load between two transformers, or use a more powerful transformer.
- Power supply should be mounted close to power source. Do not use extension cord.
- Risk of fire, do not place insulation under terminal plate. Check connection after installation.

### CAUTION

**WHEN INSTALLING KICHLER® LANDSCAPE LIGHTING (LINE VOLTAGE OR LOW VOLTAGE), CARE SHOULD BE TAKEN TO KEEP CLEAR OF POTENTIALLY COMBUSTIBLE MATERIALS. WHEN MAINTAINING THE FIXTURES, BE SURE TO REMOVE LEAVES, PINE NEEDLES, GRASS CLIPPINGS, MULCH, OR ANY DEBRIS THAT HAS ACCUMULATED ON THE LIGHT BULB, LENS, OR BODY OF THE FIXTURE.**

### ASSEMBLY AND INSTALLATION

- Installation should be done by a qualified electrician in accordance with local, state and national electric codes.
- Excavation for conduit and conduit runs should be completed before proceeding.
- If installing fixture in concrete using Kichler® pour kit 15608AZ (sold separately) follow directions included with pour kit and skip steps 4, 6 and 7.

- 1) **TURN OFF POWER.**
- 2) Remove packing material.
- 3) Remove circuit breaker bracket and transformer from housing.
- 4) At desired location, dig hole approximately 3" larger in diameter and depth than housing.
- 5) Attach conduit to bottom of housing. To avoid water from entering housing, thread sealant should be used. **NOTE:** Bottom of housing has four holes for connection of conduit. Holes not being used should be plugged using supplied plugs and thread sealant.
- 6) Fill bottom of hole with approximately 3" of pea gravel or equivalent granular material. Top edge of housing should be at or slightly above finish grade. Adjust by adding or removing material.
- 7) Back fill area between housing and hole with pea gravel or equivalent granular material.
- 8) Completely seal conduit connections inside housing. Use provided gel encapsulate to cover wires and conduit.
- 9) Route supply and trunk line wires through hole in transformer.
- 10) Connect supply wires to transformer (connectors not provided). Reference chart for correct connections and wire accordingly.

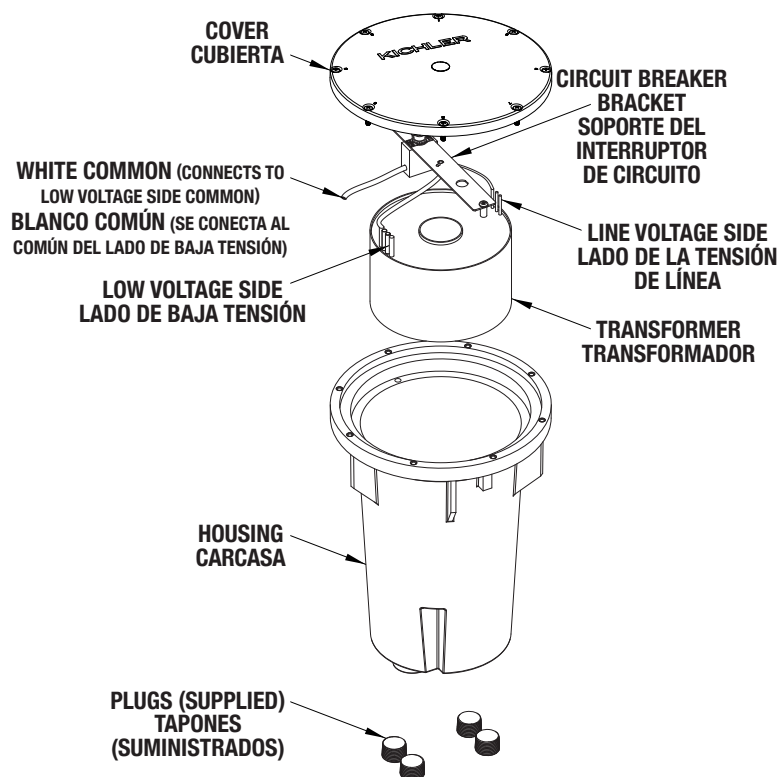
Connect Black or Red Supply Wire to:	Connect White Supply Wire to:	Connect Green Ground Wire to:
Black	White (Neutral)	Bracket

- 11) Connect trunk line to transformer and white wire from breaker. Reference chart for correct connections and wire to desired output. Cap off any unused output wires with outdoor rated wire nuts.
- NOTE:** Do not exceed 25A per circuit breaker.

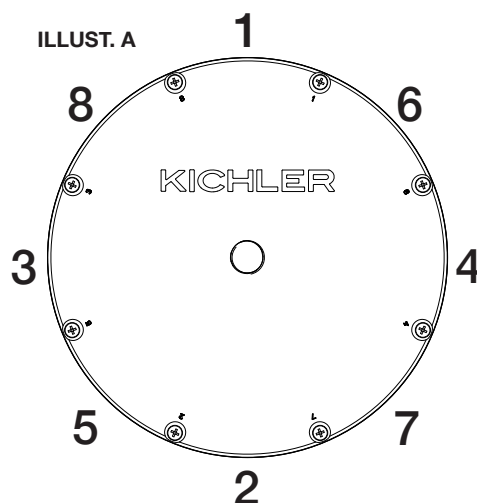
Line 1	Line 2		
White Common	Red 15V	Red 15V	Red 15V

- 12) Re-install transformer and circuit breaker bracket using provided screws.
- 13) Secure the transformer in place by filling the gap between the transformer and the housing with the supplied sealant gel pack.

- 14) Ensure that all gasket seating surfaces and screw holes are free and clear of debris. If screw holes are not clear blow debris out or clear with #10-32 tap.
- 15) Align screws with holes in housing and tighten using an alternating torque sequence at 20-30 inch-lbs. (SEE ILLUSTR. A - Numbers indicate order in which to tighten screws) Follow pattern on housing lid.



ILLUST. A



- Este suministro de alimentación eléctrica es únicamente para uso con los sistemas de iluminación de alumbrado ornamental.
- Este dispositivo es aceptado como un componente del sistema de iluminación ornamental donde la idoneidad de la combinación será determinada por el Código Nacional de Electricidad o las autoridades locales que tengan jurisdicción.
- **ADVERTENCIA:** Riesgo de choque eléctrico, utilícelo únicamente con artefactos y accesorios de alumbrado ornamental de bajo voltaje.
- No conecte dos o más suministros de alimentación eléctrica en paralelo.
- Adecuado sólo para uso en exteriores.
- El Código Nacional de Electricidad requiere que cuando el alambrado esté oculto o extendido a través de una pared del edificio debe estar encerrado en un conducto.
- **ADVERTENCIA** – Riesgo de descarga eléctrica. Instale la unidad de alimentación a 5 pies (1,5 m) o más de una alberca o spa y a 10 pies (3,05 m) o más de una fuente. Cuando la unidad de alimentación se instale a menos de 10 pies (3,05 m) de una alberca o spa, conecte la unidad de alimentación a un circuito derivado con protección GFCI (Interruptor de Circuito con Pérdida a Tierra).
- No energice el transformador sino hasta que la instalación del sistema esté completa.
- El cable clasificado para entierro directo será enterrado a un mínimo de 6" (152 mm) debajo de la superficie del suelo.  
**NOTA:** Si es necesario cable de entierro directo adicional, contacte a su distribuidor local de ornamentos de Kichler®.

- El cable 10 GA puede ser comprado en longitudes de 250' (76 m), 15504-BK.
- El cable 12 GA puede ser comprado en longitudes de 100' (30 m), 15501-BK; 250' (76 m), 15502-BK; 500' (152 m), 15505-BK; y 1000' (304 m), 15506-BK.
- **Determine la carga del transformador:** Los sistemas de bajo voltaje requieren el uso de un transformador para reducir la energía estándar de 120 voltios de su hogar a 15 voltios. Para determinar el tamaño del transformador que usted necesitará, sume las potencias de todas las lámparas que planea utilizar. Seleccione un transformador que coincida lo más estrechamente posible con la potencia total de las lámparas. Por ejemplo, si usted tiene 11 artefactos todos clasificados nominalmente en 24.4 watts, usted necesitará un transformador de 300 watts (VA) (11 x 24.4 = 268.4 watts). Generalmente, la carga total de las lámparas no deberá ser menor a un tercio de la clasificación nominal de la potencia de los transformadores, ni tampoco exceder la capacidad de potencia máxima. Si su potencia total es demasiado alta, divida la carga entre dos transformadores, o utilice un transformador más poderoso.
- La fuente de alimentación eléctrica debe montarse cerca del suministro de alimentación eléctrica. No utilice cables de extensión.
- Riesgo de incendio, no coloque el aislamiento por debajo de la placa terminal. Verifique la conexión después de la instalación.

### PRECAUCIÓN

**CUANDO INSTALE EL ALUMBRADO ORNAMENTAL DE KICHLER® (VOLTAJE DE LÍNEA O BAJO VOLTAJE), DEBERÁ TENERSE CUIDADO PARA MANTENERLO DESPEJADO DE LOS MATERIALES POTENCIALMENTE COMBUSTIBLES. CUANDO DE MANTENIMIENTO A LOS ARTEFACTOS, ASEGÚRESE DE REMOVER LAS HOJAS, AGUJAS DE PINO, PASTO, RECORTES, MANTILLO VEGETAL O CUALQUIER DESPERDICIO QUE SE HAYA ACUMULADO SOBRE EL FOCO O BOMBILLA, LENTE O CUERPO DEL ARTEFACTO.**

### ENSAMBLAJE E INSTALACIÓN

- La instalación deberá ser hecha por un electricista calificado de acuerdo con el código de electricidad local, estatal y nacional,
- La excavación para el conducto y las corridas de conductos deberán ser completadas antes de proceder.
- Si se instala el artefacto en concreto utilizando el kit de vertido 15608AZ de Kichler® (vendido por separado), siga las instrucciones incluidas con el kit de vertido y omita los pasos 4, 6 y 7.

- 1) **APAGUE LA ALIMENTACIÓN ELÉCTRICA.**
- 2) Remueva el material de embalaje.
- 3) Remueva el soporte del interruptor de circuito y el transformador de la carcasa.
- 4) En la ubicación deseada, cave un agujero aproximadamente 3" más grande en diámetro y profundidad que la carcasa.
- 5) Sujete el conducto a la parte inferior de la carcasa. Para evitar la entrada de agua en la carcasa, deberá ser utilizado sellador de roscas. **NOTA:** La parte inferior de la carcasa tiene cuatro agujeros para la conexión del conducto. Las agujeros que no estén siendo utilizados deberán ser taponados utilizando los tapones suministrados y el sellador de roscas.
- 6) Llene el fondo del agujero con aproximadamente 3" de gravilla o material granular equivalente. El borde superior de la carcasa deberá estar en o ligeramente arriba del nivel de acabado. Ajústelo agregando o removiendo material.
- 7) Vuelva a llenar el área entre la carcasa y el agujero con gravilla o material granular equivalente.
- 8) Selle completamente las conexiones del conducto en el interior de la carcasa. Utilice el gel encapsulado proporcionado para cubrir los cables y el conducto.
- 9) Encamine los cables de alimentación y troncal a través del agujero en el transformador.
- 10) Conecte los cables de alimentación al transformador (no se proporcionan los conectores). Consulte la tabla para las conexiones correctas y cablee como corresponda.

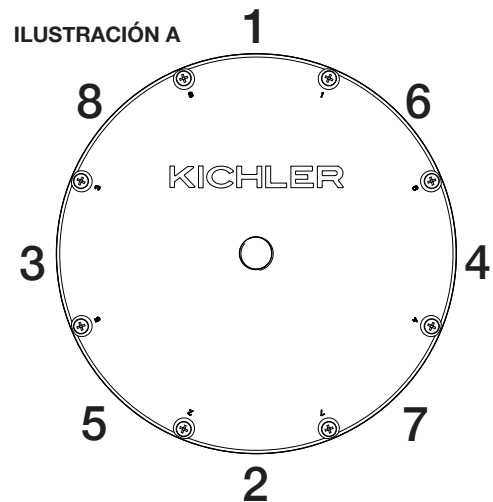
Conecte el cable de suministro negro o rojo a:	Conecte el cable de suministro blanco a:	Conecte el cable verde de conexión a tierra a:
Negro	Blanco (Neutral)	Soporte

- 11) Conecte la línea troncal al transformador y al cable blanco del interruptor. Consulte la tabla para las conexiones correctas y cablee para la salida deseada. Termine cualquier cable de salida no utilizado con las tuercas de alambre clasificadas para exteriores.

**NOTA:** No exceda 25A por interruptor.

Linea 1	Linea 2		
Blanco Común	Rojo 15V	Rojo 15V	Rojo 15V

- 12) Reinstale el soporte del transformador y del interruptor de circuito utilizando los tornillos provistos.
- 13) Asegure el transformador en su lugar rellenando el hueco entre el transformador y la carcasa con el gel de sellado suministrado.
- 14) Asegure que todas las superficies de asiento de las juntas y los agujeros de los tornillos estén despejados y libres de desperdicios. Si los agujeros de los tornillos no están despejados sople hacia afuera los desperdicios o despéjelos con un macho de roscar #10-32.
- 15) Alinee los tornillos con los agujeros en la carcasa y apriételes utilizando una secuencia de torsión alternante de 20-30 pulgadas – libra. (VEA LA ILUSTRACIÓN A – Los números indican el orden para apretar los tornillos). Siga el patrón en la tapa de la carcasa.



**REFERENCIA OTRO LADO DEL DOCUMENTO PARA LA ILUSTRACIÓN DEL ARTEFACTO.**

**OUTDOOR USE ONLY**  
**DOM ETRE INSTALLE A L'EXTERIEUR**

- This power supply is for use with landscape lighting systems only.
  - This device is accepted as a component of a landscape lighting system where the suitability of the combination shall be determined by National Electric Code or local authorities having jurisdiction.
  - **WARNING:** Risk of electric shock, use only with low voltage landscape fixtures and accessories.
  - Do not connect two or more power supplies in parallel.
  - Suitable for outdoor use only.
  - National Electrical Code requires that wiring where concealed or extended through a building wall must be enclosed in conduit.
  - **WARNING – Risk of Electric Shock.** Install power unit 5 feet (1.5 m) or more from a pool or spa and 10 feet (3.05 m) or more from a fountain. Where the power unit is installed within 10 feet (3.05 m) of a pool or spa connect power unit to a GFCI protected branch circuit.
  - Do not energize transformer until installation of system is complete.
  - Direct burial rated wire is to be buried a minimum of 6" (152mm) beneath the surface of the ground.
- NOTE:** If additional Direct Burial wire is needed, contact your local Kichler® landscape distributor.

**INSTRUCTIONS**

For Assembling and Installing Fixtures in Canada  
Pour L'assemblage et L'installation Au Canada

- 10 GA wire can be purchased in length of 250' (76 M), 15504-BK.
- 12 GA wire can be purchased in lengths of 100' (30 M), 15501-BK; 250' (76 M), 15502-BK; 500' (152M), 15505-BK; and 1000' (304 M), 15506-BK.
- **Finding Transformer Load:** Low voltage systems require the use of a transformer to reduce standard 120-VOLT power from your home to 15-VOLTS. To determine the transformer size you will need, add up the wattages of all lamps you plan to use. Select a transformer that matches as closely as possible to the total lamp wattage. For example, if you have 11 fixtures all rated at 24.4 watts, you will need a 300 watt (VA) transformer (11 x 24.4 = 268.4 watts). Generally, the total lamp load should not be less than one-third the transformers wattage rating, nor exceed its maximum wattage capacity. If your total wattage is too high, either divide the load between two transformers, or use a more powerful transformer.
- Power supply should be mounted close to power source. Do not use extension cord.
- Risk of fire, do not place insulation under terminal plate. Check connection after installation.

**CAUTION**

**WHEN INSTALLING KICHLER® LANDSCAPE LIGHTING (LINE VOLTAGE OR LOW VOLTAGE), CARE SHOULD BE TAKEN TO KEEP CLEAR OF POTENTIALLY COMBUSTIBLE MATERIALS. WHEN MAINTAINING THE FIXTURES, BE SURE TO REMOVE LEAVES, PINE NEEDLES, GRASS CLIPPINGS, MULCH, OR ANY DEBRIS THAT HAS ACCUMULATED ON THE LIGHT BULB, LENS, OR BODY OF THE FIXTURE.**

**ASSEMBLY AND INSTALLATION**

- Installation should be done by a qualified electrician in accordance with local, state and national electric codes.
  - Excavation for conduit and conduit runs should be completed before proceeding.
  - If installing fixture in concrete using Kichler® pour kit 15608AZ (sold separately) follow directions included with pour kit and skip steps 4, 6 and 7.
- 1) **TURN OFF POWER.**
  - 2) Remove packing material.
  - 3) Remove circuit breaker bracket and transformer from housing.
  - 4) At desired location, dig hole approximately 3" larger in diameter and depth than housing.
  - 5) Attach conduit to bottom of housing. To avoid water from entering housing, thread sealant should be used. **NOTE:** Bottom of housing has four holes for connection of conduit. Holes not being used should be plugged using supplied plugs and thread sealant.
  - 6) Fill bottom of hole with approximately 3" of pea gravel or equivalent granular material. Top edge of housing should be at or slightly above finish grade. Adjust by adding or removing material.
  - 7) Back fill area between housing and hole with pea gravel or equivalent granular material.
  - 8) Completely seal conduit connections inside housing. Use provided gel encapsulate to cover wires and conduit.
  - 9) Route supply and trunk line wires through hole in transformer.
  - 10) Connect supply wires to transformer (connectors not provided). Reference chart for correct connections and wire accordingly.

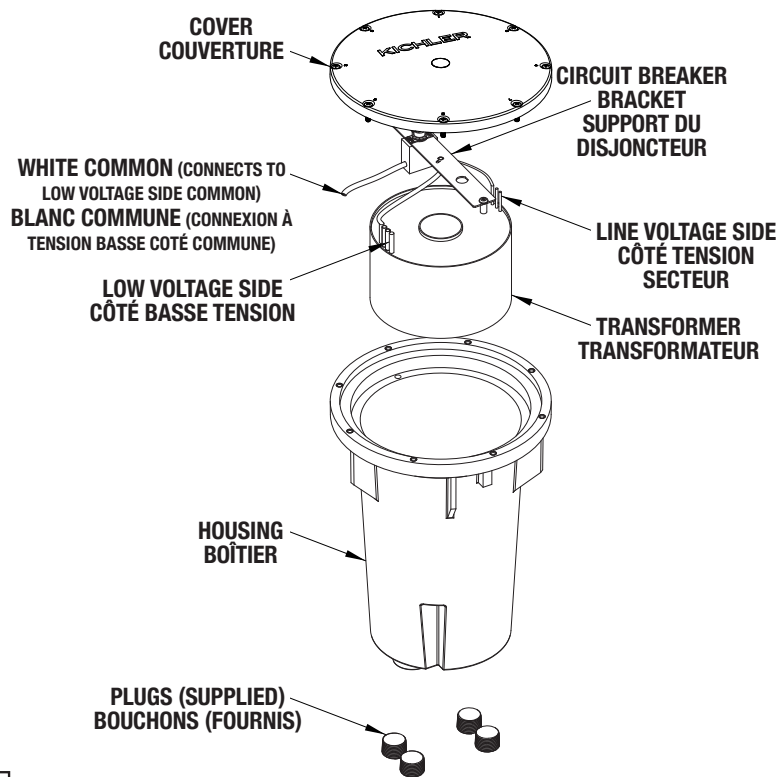
Connect Black or Red Supply Wire to:	Connect White Supply Wire to:	Connect Green Ground Wire to:
Black	White (Neutral)	Bracket

- 11) Connect trunk line to transformer and white wire from breaker. Reference chart for correct connections and wire to desired output. Cap off any unused output wires with outdoor rated wire nuts.
- NOTE:** Do not exceed 25A per circuit breaker.

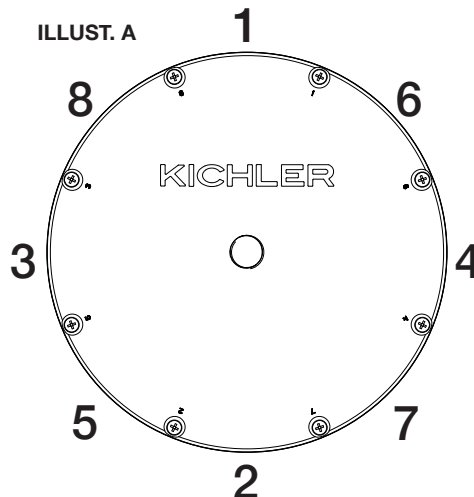
Line 1	Line 2		
White Common	Red 15V	Red 15V	Red 15V

- 12) Re-install transformer and circuit breaker bracket using provided screws.

- 13) Secure the transformer in place by filling the gap between the transformer and the housing with the supplied sealant gelpack.
- 14) Ensure that all gasket seating surfaces and screw holes are free and clear of debris. If screw holes are not clear blow debris out or clear with #10-32 tap.
- 15) Align screws with holes in housing and tighten using an alternating torque sequence at 20-30 inch-lbs. (SEE ILLUSTR. A - Numbers indicate order in which to tighten screws) Follow pattern on housing lid.



ILLUST. A



**OUTDOOR USE ONLY**  
**DOM ETRE INSTALLE A L'EXTERIEUR**

**INSTRUCTIONS**

For Assembling and Installing Fixtures in Canada  
Pour L'assemblage et L'installation Au Canada

- Cette source d'alimentation est utilisée uniquement avec les systèmes d'éclairage paysagiste.
  - Ce dispositif est acheté en tant que composant de système d'éclairage paysagiste. L'adaptabilité des combinaisons doit être déterminée par le Code national de l'électricité et les autorités locales ayant juridiction.
  - **AVERTISSEMENT** : Risque de chocs électriques. N'utiliser qu'avec des luminaires et accessoires à basse tension.
  - Ne pas connecter deux ou plusieurs unités d'alimentation électrique en parallèle.
  - Pour utilisation extérieure uniquement.
  - Le Code national de l'électricité requiert que le câblage caché dans ou passé par un mur doit être placé dans un conduit.
  - **AVERTISSEMENT** – Risque de décharges électriques. Installer le bloc d'alimentation à une distance de 1,5 m (ou plus) de la piscine ou le spa et 3,05 m (ou plus) d'une fontaine. Lorsque l'unité d'alimentation est installée dans les 3,05 m d'une piscine ou d'un spa, connecter l'unité à un circuit auxiliaire protégé par un Disjoncteur Différentiel de Fuite à la Terre (DDFT).
  - Ne pas mettre le transformateur sous tension tant que l'installation du système n'est pas complètement terminée.
  - Un fil destiné à une installation souterraine doit être enterré à un minimum de 15 cm sous la surface du sol.
- REMARQUE** : Si des fils supplémentaires sont nécessaires pour l'installation souterraine, contacter le distributeur local des produits paysagistes Kichler®.

- Un fil 10 GA peut être acheté dans une longueur de 76 m (15504-BK).
- Un fil 12 GA peut être acheté dans des longueurs de 30 m (15501BK), 76 m (15502BK), 152 m (15505BK) et 304 m (15506BK).
- Détermination de la charge du transformateur : Les systèmes à basse tension requièrent l'emploi d'un transformateur réduisant l'alimentation de 120 V de votre domicile à 15 V. Pour déterminer la puissance du transformateur dont vous avez besoin, ajouter la puissance en watts de toutes les lampes que vous avez l'intention d'utiliser. Sélectionner un transformateur correspondant le mieux à la puissance en watts totale des lampes. Si par exemple vous avez 11 luminaires de 24,4 watts chacun, vous avez besoin d'un transformateur de 300 watts (VA) (11 x 24,4 = 268,4 watts). La charge totale des lampes ne devrait ni être inférieure à un tiers de la puissance en watts du transformateur ni être supérieure à sa puissance maximale. Si votre total en watts est trop élevé, vous pouvez soit répartir la charge entre deux transformateurs soit utiliser un transformateur plus puissant.
- Le bloc d'alimentation doit être installé près d'une source d'alimentation. Ne pas utiliser de rallonge.
- Risque d'incendie, ne pas placer d'isolant sous la plaque à bornes. Vérifier les connexions après l'installation.

**ATTENTION**

**LORS DE L'INSTALLATION D'ÉCLAIRAGE DE PAYSAGE KICHLER®, PRENDRE SOIN DE CHOISIR UN SITE À L'ÉCART DE MATÉRIAUX POTENTIELLEMENT INFLAMMABLES. LORS DE L'ENTRETIEN DES LUMINAIRES, PRENDRE SOIN D'ENLEVER FEUILLES, AIGUILLES DE PIN, TONTE DE PELOUSE, PAILLIS OU TOUTE AUTRE SORTIE DE DEBRIS QUI AURAIENT PU S'ACCUMULER SUR L'AMPOULE, LA LENTILLE OU LE CORPS DU LUMINAIRE.**

**MONTAGE ET INSTALLATION**

- Un électricien qualifié doit se charger des opérations conformément aux codes nationaux et locaux.
- L'excavation pour le conduit et les courses de conduit doivent être effectués avant de procéder.
- Lors d'une installation dans du béton avec le kit Kichler®, couler le kit référence 15608AZ (vendu séparément), suivre les instructions jointes avec le kit pour le béton et ignorer les étapes 4, 6 et 7.

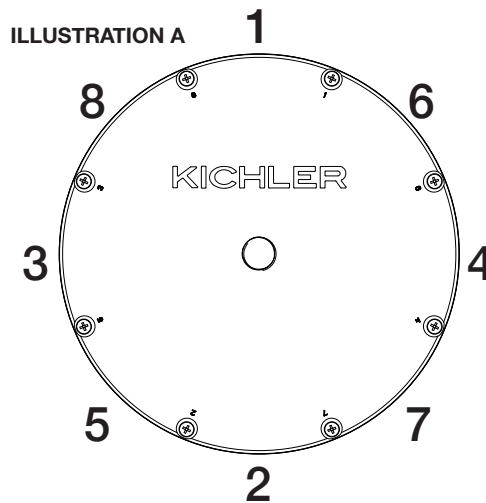
- 1) **COUPER LE COURANT.**
- 2) Retirer le matériel d'emballage.
- 3) Retirer le support du disjoncteur et le transformateur du boîtier.
- 4) À l'endroit souhaité, creuser un trou d'environ 7,5 cm de diamètre et de profondeur de plus que le boîtier.
- 5) Fixer le conduit sur la partie inférieure du boîtier. Pour éviter que l'eau ne pénètre le boîtier, utiliser une pâte d'étanchéité pour raccord fileté. **REMARQUE** : La partie inférieure du boîtier est dotée de quatre trous pour la connexion du conduit. Les trous non utilisés doivent être branchés à l'aide des bouchons fournis et du matériau d'étanchéité de filetage.
- 6) Remplir la partie inférieure du trou avec environ 7,5 cm de petits gravillons ou de matériau granulaire équivalent. Le bord supérieur du boîtier doit être au même niveau ou à un niveau légèrement supérieur au-dessus de la finition. Régler la quantité en ajoutant ou enlevant du matériau.
- 7) Remplir les zones entre le boîtier et le trou avec des petits gravillons ou un matériau granulaire équivalent.
- 8) Étanchéiser complètement les connexions de conduit à l'intérieur du boîtier. Utiliser les capsules de gel fourni pour couvrir les fils et les conduits.
- 9) Acheminer les fils d'alimentation et les fils de la ligne principale par le trou dans le transformateur.
- 10) Connecter les fils d'alimentation au transformateur (connecteurs non-fournis). Se reporter au tableau pour les connexions appropriées et acheminer les fils selon les instructions.

- 11) Brancher la ligne principale au transformateur et le fil blanc du disjoncteur. Se reporter au tableau pour les connexions appropriées et acheminer à la sortie souhaitée. Terminer tous les fils de sortie non utilisés avec des serre-fils pour usage à l'extérieur.

**REMARQUE** : Ne pas dépasser 25A par disjoncteur.

Ligne 1	Ligne 2		
Blanc Commun	Rouge 15V	Rouge 15V	Rouge 15V

- 12) Réinstaller le support du transformateur et du disjoncteur à l'aide des vis fournies.
- 13) Sécurisez le transformateur en comblant le vide entre le transformateur et le boîtier avec le bloc d'étanchéité (fourni).
- 14) S'assurer que toutes les surfaces de logement des joints et les trous des vis ne comportent aucun débris. Si les trous des vis sont remplis de débris, dégager les débris ou nettoyer avec un piquet 10-32.
- 15) Aligner les vis aux trous dans le boîtier et resserrer selon une séquence de serrage alternative à 20-30 po-lb. (VOIR ILLUSTRATION A - Les chiffres indiquent l'ordre de serrage des vis). Suivre motif sur le couvercle du boîtier.



**RÉFÉRENCE DE L'AUTRE CÔTÉ DU DOCUMENT POUR L'ILLUSTRATION DE LUMINAIRE.**

Connecter le fil d'alimentation noir ou rouge à:	Connecter le fil d'alimentation blanc à:	Connecter le fil vert de mise à la terre à:
Noir	Blanc (Neutre)	Support