

- Avant d'effectuer toute opération sur l'appareil, couper l'alimentation électrique et s'assurer qu'elle ne peut pas être rétablie accidentellement.
- Assurez-vous de ne mettre pas les doigts dans la prise de l'ampoule.
- En cas de dommages ou de fissures d'éléments en verre, vous êtes bon suggérées les remplacer immédiatement.
- L'appareil ne doit, en aucun cas, être recouvert d'éclairage avec des matériaux isolants ou être installé près d'inflammable matériaux.
- Ne jamais utiliser d'ampoules avec une puissance supérieure à la valeur maximale indiquée sur la lampe.
- Cet appareil doit être utilisé à l'intérieur uniquement.
- Pour le montage, il faut respecter les réglementations d'installation et de prévention des accidents. Veuillez contacter un électricien agréé et qualifié.
- Si le câble électrique est endommagé, remplacez-le en utilisant le câble spécial disponible au fabricant ou au service d'assistance seulement.
- Nettoyez la lampe avec un chiffon sec et propre, n'utilisez pas de solvants ni de substances abrasives. Évitez qu'aucun liquide n'entre en contact avec les parties électriques.

#### ATTENTION:

- Before beginning installation or maintenance, be sure the electricity is switched off at the mains.
- Please be sure not to put fingers into the bulb socket.
- In case of damages or cracks of glass elements, you are kindly suggested to replace them immediately.
- The luminaire must not, under any circumstances, be covered with any insulation materials or be installed close to flammable materials.
- Never use bulbs with wattage higher than the maximum value indicated on the lamp
- Use is allowed in dry and enclosed places.
- This product is to be installed by a qualified electrician only, to reduce the risk of injuries to persons, damages of electrical system and product itself.
- If external electrical cable is damaged, replace it using the special cable available at manufacturer or assistance service only.
- To preserve quality and functionality of product, you are kindly suggested to not to immerse ceramic elements into water. Especially, please avoid to put into dishwasher. For cleaning, a slightly wet rag is sufficient.

#### WARNING:

#### **STABILIMENTO** PRODUCTION DEPARTMENT

Z.I. | VIA ARMENTARESSA N° 10  
34076 ROMANS D'ISONZO (GO) | ITALIA  
T. +39 0481 909239 | F. +39 0481 909239

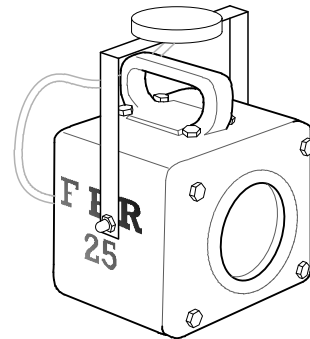
#### **SEDE ED ESPOSIZIONE** HEAD OFFICE AND SHOWROOM

VIA XXV MAGGIO N° 17  
34076 ROMANS D'ISONZO (GO) | ITALIA

#### **SEDE AMMINISTRATIVA** MANAGEMENT

VIA TIRO N° 19  
30126 VENEZIA LIDO (VE) | ITALIA

INFO@FERROLUCE.IT | WWW.FERROLUCE.IT



**FERROLUCE**  
*handmade light*

# FERROLUCE

handmade light

**CAUTION RISK OF FIRE**  
*Attention risque de feu*

MAX 40W type A

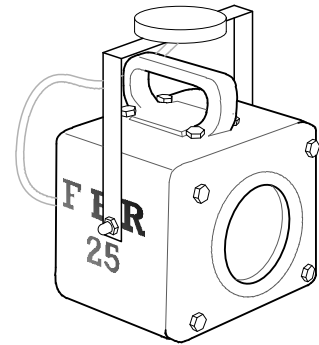
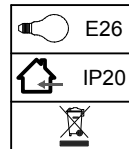
**DRY LOCATION ONLY**  
INCANDESCENT  
LUMINAIRES



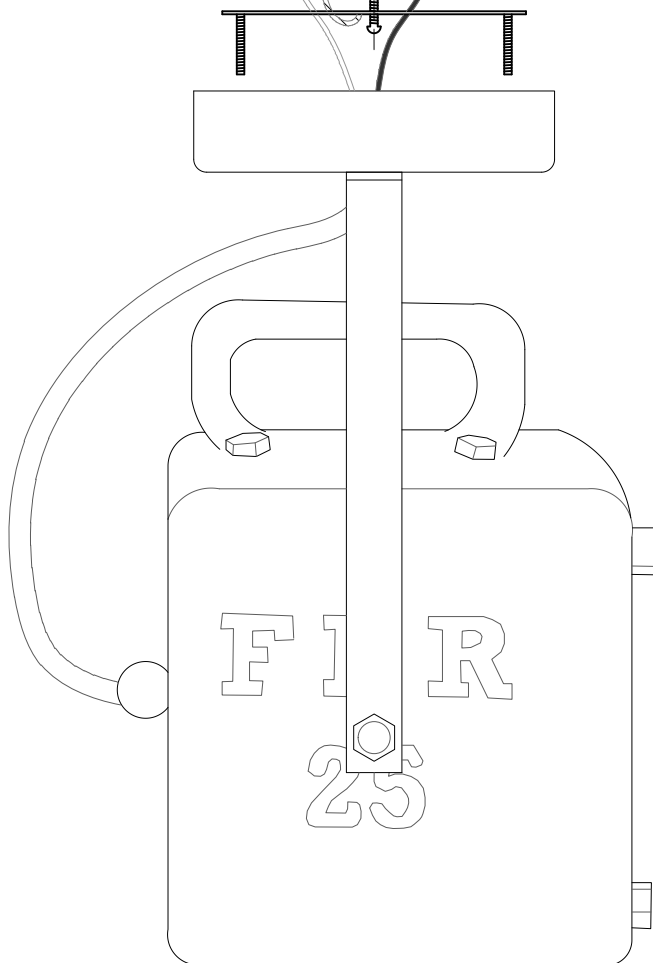
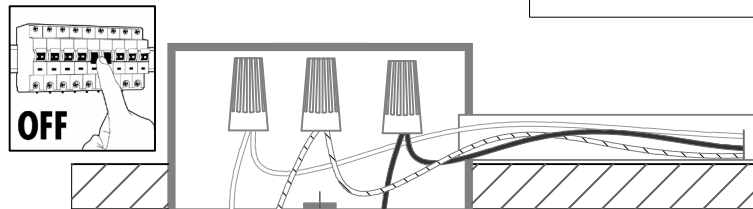
**CAUTION-RISK OF FIRE**  
This product requires installation by a qualified electrician. Before installing be sure to read all instructions and **TURN THE POWER TO THE ELECTRICAL BOX OFF**

*Dans un endroit sec*  
*Luminaire Incandescents*  
*Débranchez l'alimentation*  
*avant entretien*

**FERROLUCE SRL**  
MADE IN ITALY  
MOD: C1653  
120V - 60 Hz



①



②

