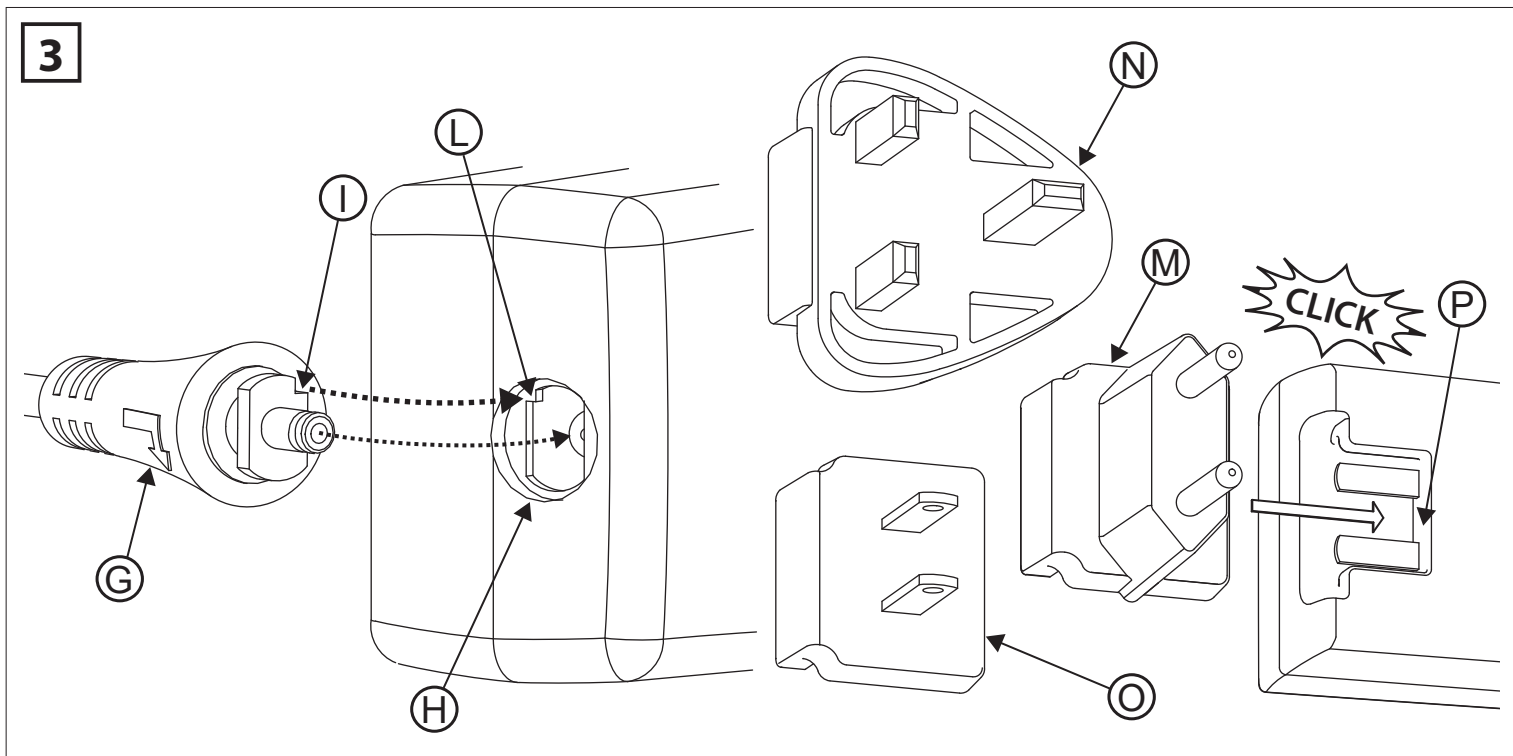
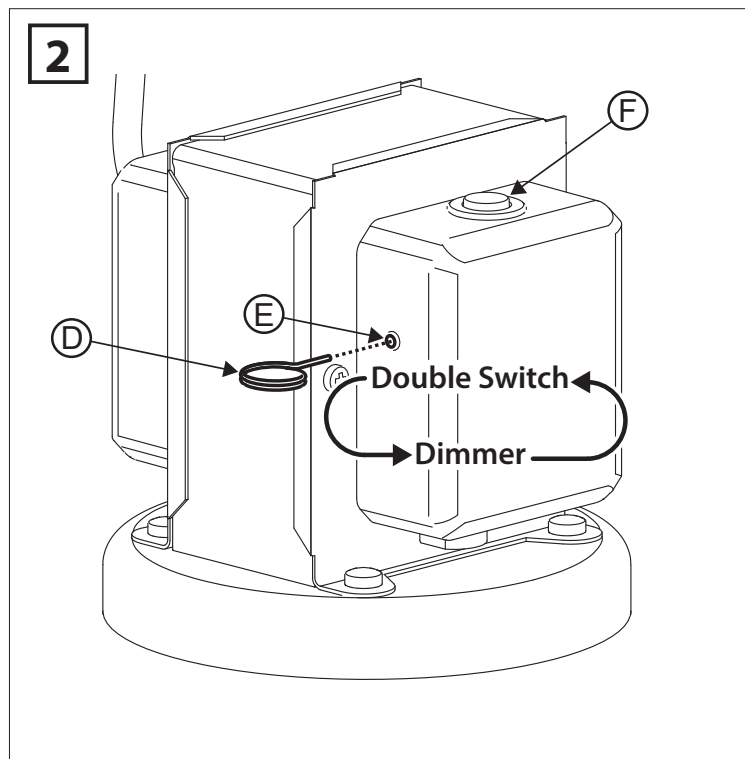
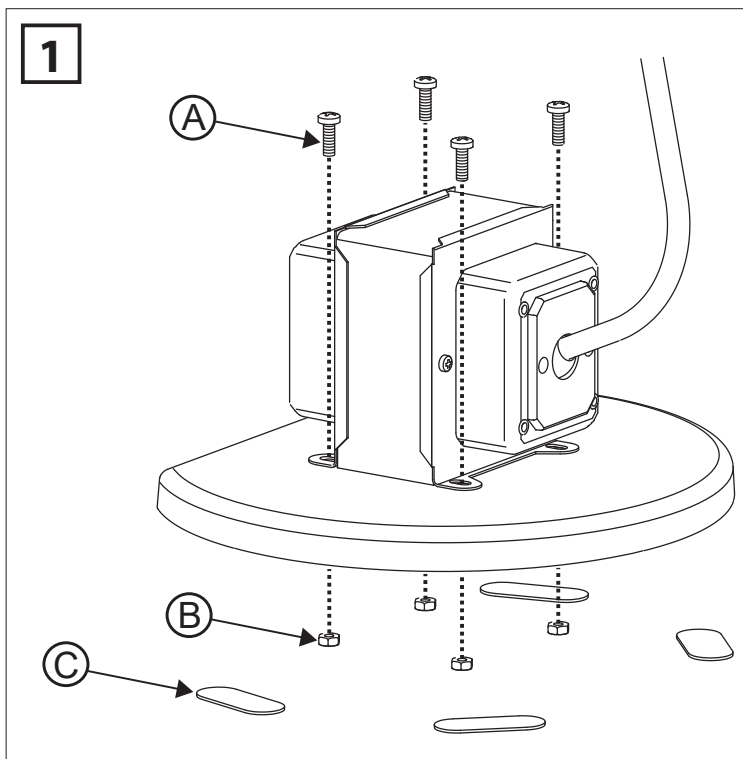


DAPHINE LED DAPHINE TERRA LED

design
Tommaso Cimini
Ettore Cimini

Istruzioni
Hinweisungen
Instructions
Instrucciones

 LUMINA



I

Lampada in acciaio con un braccio snodato e orientabile, la testa può ruotare di 360°, la fonte luminosa è un LED da 7,9W comandato da un interruttore settabile in due modalità di accensione: doppio interruttore oppure dimmer.

Il consumo massimo della lampada è di 13,5W.

III Esecuzione in classe di isolamento III

L'apparecchio secondo la norma EN62471: 2008, nelle normali condizioni di utilizzo è appartenente al gruppo di rischio 1 (basso).

Solo per uso interno.

MONTAGGIO BASE - Solo modello Daphine Terra LED cod. 02L

Fig.1: •Per il montaggio della base usare le viti "A" e i dadi "B" contenuti nella confezione procedendo come indicato nello schema.

•Applicare i feltrini "C" in dotazione.

MONTAGGIO ALIMENTATORE E SPINA

Fig.3: •Inserire il jack "G" nella sede "H", **attenzione:** far combaciare la scanalatura "I" con il dente "L" poi ruotare il jack in senso orario di 90°.

•Scegliere la spina adatta al voltaggio della rete elettrica: "M" - "N" - "O" e inserirla a fondo nella sede "P".

SETTAGGIO ACCENSIONE

È possibile alternare due diverse modalità di accensione di Daphine: **Double Switch** (acceso/mezza luce/spento) oppure **Dimmer**.

Fig.2: •Inserire la chiavetta in dotazione "D" nel foro "E" in modo da agire sul microinterruttore interno.

•La chiavetta "D" è dotata di un magnete, quando non in uso può essere agganciata alla scocca metallica della lampada.

USO TASTO ACCENSIONE "F" - fig.2	
Double Switch	Dimmer
1° CLICK ► 100% ON accensione luce piena	1° CLICK ► ON accensione
2° CLICK ► 50% ON accensione mezza luce	PRESSIONE regolazione luce
3° CLICK ► OFF spegnimento	2° CLICK ► OFF spegnimento

Apparecchio con cablaggio tipo Y: se il cavo di alimentazione risultasse danneggiato, deve essere sostituito dal costruttore o dal suo servizio di assistenza o da personale qualificato al fine di evitare pericoli.

La sicurezza dell'apparecchio è garantita dalla osservanza di queste istruzioni pertanto si raccomanda di conservarle.

GARANZIA Per questo apparecchio valgono le condizioni di garanzia valide nella rispettiva nazione. La garanzia viene riconosciuta soltanto se accompagnata dal documento giustificativo dell'acquisto.



D

Tisch- oder Stehleuchte aus Stahl mit schwenkbaren Arm und einem um 360° drehbaren Reflektor. Der Schalter kann in zwei Lichtschaltungen eingestellt werden: Double Switch (zwei Lichtstufen) oder Dimmer.

Leuchtmittel: 7,9 Watt LED, der maximale Verbrauch der Leuchte liegt bei 13,5W.

III Isolierungsklasse III

Das Gerät sendet schwache photobiologischen emissionsgefahren unter normalen Einsatzbedingungen (Risikogruppe 1 nach EN62471:2008). Nur für Innenbereich geeignet.

BODENPLATTE-MONTAGEN - Daphine LED Stehversion Kod. 02L

Abb.1: •Die mitgelieferten Schrauben "A" und Muttern "B" laut Abbildung 1 verwenden. •Den mitgelieferten Filz "C" anbringen.

MONTAGE NETZGERÄT UND STECKER

Abb. 3: •Kupplung "G" in Punkt "H" einstecken. **Achtung:** Auskehlung "I" muss mit Zacke "L" zusammenpassen, danach Kupplung um 90° nach rechts drehen.

•Den für die Voltzahl passenden Stecker in Punkt "P" einstecken: "M" - "N" - "O".

SCHALTER-EINSTELLUNG

Jede Daphine Led hat zwei Lichtschaltungen: **Double Switch** (zwei Lichtstufen) oder **Dimmer**.

Abb.2: •Den mitgelieferten Schlüssel "D" in Loch "E" einführen, um dem internen Mikroschalter zu betätigen. Dadurch wird zwischen den Lichtschaltungen gewechselt.

•Der magnetische Schlüssel "D" kann zur Aufbewahrung am Trafogehäuse angebracht werden.

SCHALTER-EINSTELLUNG "F" - abb. 2	
2-Lichtstufen	Dimmer
1° CLICK ► 100% ON maximale Lichtstärke	1° CLICK ► ON Einschalten
2° CLICK ► 50% ON mittlere Lichtstärke	HALTEN Einstellung Lichtstärke
3° CLICK ► OFF Ausschalten	2° CLICK ► OFF Ausschalten

Leuchte mit Verkabelung Typ Y: Sollte das Kabel beschädigt sein, muss dieses vom Hersteller oder dessen Kundendienst oder Fachpersonal ausgetauscht werden, um Gefahren zu vermeiden.

Die Sicherheit dieses Gerätes ist nur gewährleistet, wenn diese Montageanleitung genau beachtet wird. Wir empfehlen daher diese aufzubewahren.

GARANTIE Für dieses Gerät gelten die im Kaufland herausgegebenen Garantiebedingungen. Zur Inanspruchnahme von Garantieleistungen ist in jedem Fall aber die Vorlage des Kaufbeleges erforderlich.



GB

Table standing lamp of metal with an articulated pivoting arm, the head can rotate 360°. The light source is a 7,9W LED controlled by a switch which can be set in two ways: double switch or dimmer.

The maximum energy absorption is 13,5W.

III Insulation class III

During the normal use the device has a low photobiological risk (Risk Group 1 according to EN62471:2008).

Only for interiors.

BASE MOUNTING - Only Daphine Terra LED cod. 02L

Pic.1: •To assemble the base, use the screws "A" and nut "B" supplied, as shown in the picture.

•Stick the felts "C", included in the plastic bag, under the base.

HOW TO MOUNT THE PLUG FEEDER

Pic. 3: •Plug the jack "G" into its housing "H", pay attention: groove "I" must fit with tooth "L", then turn the jack clockwise by 90°;

•Choose the appropriate plug for voltage of your electric network: "M" - "N" - "O", slide it into its housing "P" until it clicks.

SWITCH SETTING

You can use alternatively two different ways to pilot Daphine: **Double Switch** (on/half light/off) or **Dimmer**.

Pic. 2: •Insert the key "D" in the hole "E" to reach the internal microswitching.

•The key "D" is magnetic, so that you can leave it on the metallic case of the lamp.

HOW TO USE "F" BUTTON SWITCH - pic. 2	
Double Switch	Dimmer
1° CLICK ► 100% ON Full light on	1° CLICK ► ON Light On
2° CLICK ► 50% ON Half light on	PRESS AND HOLD Dimming
3° CLICK ► OFF Light Off	2° CLICK ► OFF Light Off

Light fitting with wiring type Y: if the feeding cable results damaged, it must be replaced by the manufacturer, by an authorized after sales service or by a qualified technician, in order to avoid any danger.

Carefully read the instructions before assembling the light fitting which is guaranteed safe and reliable when it has been correctly installed and properly used. We recommend to conserve the instructions.

GUARANTEE This light fitting is guaranteed under the conditions in force in the Country of sale. For claims under guarantee, the sales receipt must be shown.



F

Lampe en acier avec bras articulé et pivotant, la tête peut tourner à 360°, la source lumineuse est une LED de puissance de 7,9W gérée par un interrupteur qui offre deux possibilités: soit l'on a trois intensités pré définies soit utilisation en temps que variateur.

La consommation énergétique maximum de la lampe est de 13,5W.

Classe d'isolation III

L'appareil présente un réduit risque photobiologique dans des conditions normales d'utilisation (Risque Groupe 1 selon EN62471:2008). Emploi à l'intérieur exclusivement.

MONTAGE DE LA BASE (Daphine Terra LED cod. 02L)

Img. 1: •Pour le montage de la base utiliser les vis "A" et écrous "B" contenues dans l'emballage comme indiqué sur le schéma.

•Appliquer les feutres "C" contenues dans le petit sac plastique.

MONTAGE DE LA FICHE D'ALIMENTATION

Img. 3: •Enfilez le jack "G" dans son emplacement "H", **Attention:** la rainure "I" doit correspondre avec la dent "L". Après cela, tournez le jack en sens horaire de 90°. •Choisissez la fiche la plus appropriée pour le voltage de votre réseau d'électricité: "M" - "N" - "O", enflez-le dans son emplacement "P" à fonds.

CONFIGURATION ALLUMAGE

Il est possible d'avoir deux type de commande pour utiliser la Daphine: **Double Interrupteur** (éteint/intermédiaire/allumé) ou **Variateur**.

Img. 2: •Insérer la clé "D" (qui se trouve fixé dans sur le carton d'emballage interne) dans le trou "E" en agissant sur micro-interrupteur à l'intérieur. •La clé "D" est aimantée, on peut l'accrocher sur le boîtier métallique de la lampe quand on ne l'utilise pas.

USAGE DU BOUTON D'ALLUMAGE "F" - img. 2	
Double Interrupteur	Variateur
1er CLICK ► 100% ON Allumage pleine puissance	CLICK ► ON Allumage
2ème CLICK ► 50% ON Allumage mi puissance	PRESSION Réglage lumière
3ème CLICK ► OFF Eteint	CLICK ► OFF Eteint

Appareil avec câblage de type Y: en cas où le câble d'alimentation s'ave-rait abîmé, celui-ci doit obligatoirement être remplacé par le fabricant, par votre service d'assistance ou par des professionnels experts afin d'éviter toute sorte de dangers.

La sécurité d'emploi de cette lampe est soumise à l'observation de ces instructions et il est donc conseillé de les conserver.

GARANTIE Les conditions de garantie sont celles en vigueur dans le Pays dans lequel l'achat a été effectué. La garantie ne sera appliquée que sur présentation de la facture d'achat.



E

Lámpara de acero con un brazo móvil y ajustable, la cabeza puede girar 360°, la fuente de luz es un LED de 7,9 W controlado por un interruptor que se puede configurar en dos modos: encendido/media luz/off o dimmer. Consumo máximo de energía de la lámpara es de 13,5 W.

Ejecución en clase de aislamiento III

El aparato presenta un riesgo fotobiológico reducido en condiciones normales de uso (Grupo de riesgo 1 según EN62471:2008).

Aparato idóneo solo para interiores.

MONTAJE BASE solo por modelo Daphine Terra LED cod. 02L

Img. 1: • Para el montaje de la base usar los tornillos "A" y las tuercas "B" contenidos en la bolsa, procediendo como se indica en el esquema. •Aplicar las piezas de fieltro "C" en dotación.

MONTAJE DE LA FICHA DE ALIMENTACIÓN

Img. 3: •Enfilar el jack "G" en su emplazamiento "H", **Cuidado:** la ranura "I" tiene que corresponder con el diente "L". Luego, girar el jack en el sentido de las agujas del reloj, de 90°.

•Escoger la ficha más apropiada par el voltage de su red eléctrica: "M" - "N" - "O", enfilarla en su emplazamiento "P".

OPERACIÓN DE AJUSTE

Es posible cambiar entre dos modos diferentes de uso de Daphine: **Interruptor doble** (on/media luz/off) o **Dimmer**.

Img. 2: •Inserte la llave suministrada "D" en el orificio "E" para actuar en el interior microinterruptor. •La llave "D" está equipado con un imán, cuando no está en uso se puede acoplar a la carcasa metálica de la lámpara.

UTILICE BOTÓN ENCENDIDO "F" - FIG.2	
Interruptor doble	Dimmer
1° CLICK ► 100% ON Encendido plena potencia de luz	1° CLICK ► ON Encendido
2° CLICK ► 50% ON Encendido media luz	PRESIÓN Regulación luz
3° CLICK ► OFF Apagado	2° CLICK ► OFF Apagado

Aparato con cableado de tipo Y: de ser este estropeado, tiene que ser reemplazado por el fabricante, por un servicio de asistencia autorizado o por un tecnico profesional, para evitar peligros.

La seguridad del aparato está garantizada con la observancia de estas instrucciones, por lo tanto se recomienda conservarlas.

GARANTIA Para este aparato, rigen las condiciones de garantía vigentes en el País de venta. Para disfrutar de las condiciones de garantía, es necesario presentar el recibo de compra.



AVVERTENZE PER LA SICUREZZA D'UTILIZZO

L'apparecchio di illuminazione che avete acquistato è costruito secondo le vigenti normative di sicurezza europee ed è stato collaudato e certificato da un Istituto qualificato.

L'utilizzo sicuro di apparecchi elettrici con parti ad elevata temperatura richiede, oltre alla normale prudenza, l'osservanza delle seguenti istruzioni.

Leggere attentamente e conservare le istruzioni allegate all'apparecchio per future necessità.

Si consiglia di far installare l'apparecchio da personale specializzato.

Non usare l'apparecchio per usi impropri non previsti dal normale utilizzo secondo la tipologia per la quale è stato progettato.

NON PULIRE MAI l'apparecchio acceso o ancora caldo.

NON UTILIZZARE liquidi infiammabili per la pulizia.

Non installare apparecchi in zone ove possano facilmente essere urtati, in particolar modo tenerli lontano dalla portata dei bambini.

Non montare l'apparecchio troppo vicino a materiali facilmente infiammabili come tende o altro e non coprire l'apparecchio impedendone il raffreddamento.

Non consentire ai bambini di giocare con l'apparecchio.

Se il cavo di alimentazione risultasse (se presente) danneggiato o si verificassero altri guasti o funzionamenti anomali, far riparare l'apparecchio da un punto vendita Lumina.

ANWEISUNGEN FÜR DEN SICHEREN GEBRAUCH

Das erworbene Beleuchtungsgerät ist gemäß den derzeit geltenden Europäischen Sicherheitsnormen konstruiert worden und wurde von einem qualifizierten Institut geprüft.

Der sicherer Gebrauch von elektrischen Geräten mit Teilen in erhöhter Temperatur, verlangt neben der gewöhnlichen Vorsicht, die Beachtung der folgenden Anweisungen:

Die dem Gerät beigegefügte Gebrauchsanweisungen genau durchlesen und für zukünftige Bedarfsfälle aufheben.

Es wird empfohlen, das Gerät durch qualifiziertes Personal installieren zu lassen.

Das Gerät nicht für unangebrachte Zwecke nutzen, die nicht zum normalen Gebrauch zählen, gemäß der Typologie für welche es geplant wurde.

Nie das eingeschaltete oder warme Gerät reinigen.

Keine brennbaren Flüssigkeiten zum Reinigen benutzen.

Nicht an Stellen installieren, wo sie leicht zu stoßen sind, vor allem in Reichweite von Kindern fernhalten.

Das Gerät **nicht** zu nahe an leicht brennbaren Materialien wie Gardinen oder anderem installieren und das Gerät nicht abdecken um die Abkühlung zu verhindern.

Kindern **nicht** zulassen, mit dem Gerät zu spielen.

Sollte das Leitungskabel (falls vorhanden) beschädigt sein oder andere Schäden oder abweichendes Funktionieren eintreten, sollte das Gerät bei einem Lumina-Stützpunkthändler repariert werden.

REMARKS FOR A SAFE USE

The light fitting that you have purchased has been designed and built according to European security norms in force and is certified by an appointed Institute.

The safe use of a light fitting embodying high temperature components requires, beyond the necessary attention, to carefully follow these instructions:

Read carefully and conserve the instructions for the correct use of the light fitting.

We suggest to have the fitting installed by a specialized technician.

Do not use the light fitting for improper applications, that haven't been foreseen in the project.

Never clean the light fitting when hot or under tension.

Never use flammable products to clean the light fitting.

Light fittings should be installed **out of the reach of children** and in such a position where they cannot be hit by anything.

Do not install the light fitting too close to flammable materials (curtains, etc.), nor cover it, to prevent the normal cooling.

Do not allow children to play with the fitting.

In case of troubles, misworking or damage to the cable (if any), contact your Lumina dealer for checking and repairing.

ADVERTENCIA PARA SEGURIDAD DE UTILIZACIÓN

El aparato de iluminación que ha adquirido está construido según la vigente normativa de seguridad europea y ha sido probado y certificado por un conocido Instituto.

La utilización segura de aparatos eléctricos con partes de elevada temperatura requiere, además de la prudencia normal, la observancia de las siguientes instrucciones.

LEER Y CONSERVAR ATENTAMENTE las instrucciones adjuntas al aparato para necesidades futuras.

Se aconseja hacer instalar el aparato por personal especializado.

No usar el aparato para usos improprios no previstos en la normal utilización según la tipología para la cual ha sido proyectado.

NO LIMPIAR NUNCA el aparato encendido o todavía caliente.

NO UTILIZAR líquidos inflamables para la limpieza.

No instalar aparatos en zonas donde puedan ser fácilmente golpeados en particular **mantenerlos alejados de los niños.**

No montar el aparato demasiado cerca de material fácilmente inflamable como cortinas o similares y no cubrirlo impidiendo su refrigeración.

No permitir a los niños de jugar con el aparato.

Si el cable de alimentación (si presentes) resultase dañado o sufriera cualquier otro desperfecto o funcionamiento anormal, hacer reparar el aparato en un punto de venta Lumina.

NOTICES POUR LA SÉCURITÉ D'EMPLOI

L'appareil éclairant que vous avez acheté est construit suivant les normes de sécurité en vigueur dans la Communauté Européenne, et il a été testé et certifié par un institut qualifié

Au bout de l'utilisation plus sûre d'appareils électriques avec des pièces composantes qui dégagent des températures très élevées, il faut observer, outre que la prudence normale, les instructions qui sont reportées ci-dessous:

Lisez et conservez (pour toute éventualité à l'avenir) très soigneusement les instructions dont l'appareil est équipé.

Nous conseillons de faire installer l'appareil par des techniciens spécialisés.

N'utilisez pas l'appareil pour des usages impropres c'est à dire qui ne sont pas prévus en base à la typologie pour laquelle il a été projeté.

Ne montez pas d'ampoules (si présentes) de puissances supérieures ou de types

NE JAMAIS NETTOYER l'appareil allumé ou encore chaud.

NE JAMAIS UTILISER des liquides inflammables pour le nettoyage.

N'installez pas les appareils aux endroits où ils peuvent être heurtés, et surtout tenez-les hors de portée des enfants.

Ne montez pas l'appareil trop rapproché à des matériaux facilement inflammables, comme les rideaux ou d'autres, et ne couvrez pas l'appareil ce qui en empêcherait le refroidissement.

Ne permettez pas aux enfants de jouer avec l'appareil.

Dans le cas où le câble d'alimentation (si présente) s'averait endommagé ou s'ils s'averait d'autres défauts ou d'anomalies de fonctionnement, faites effectuer la réparation de l'appareil par un revendeur de Lumina.

info@lumina.it

 LUMINA

LUMINA ITALIA Srl

via Casorezzo, 63

20010 Arluno (MI)

Tel. +39 02 903752.1

Fax +39 02 90376655