



Catellani & Smith®



Fil de Fer Outdoor

Ø 50/70/100 cm

pendant



ISTRUZIONI DI MONTAGGIO / ASSEMBLY INSTRUCTIONS / INSTRUCTIONS DE MONTAGE / MONTAGEANLEITUNGEN / INSTRUCCIONES DE MONTAJE

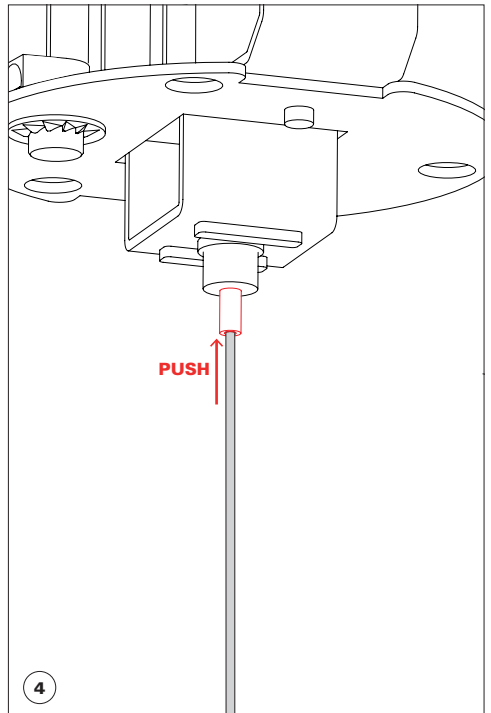
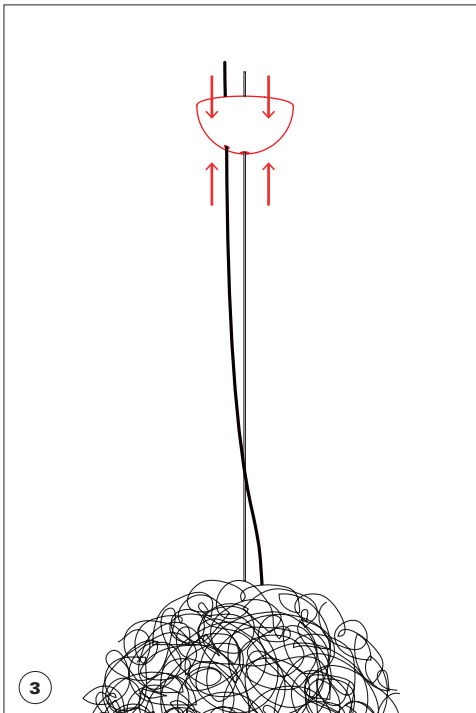
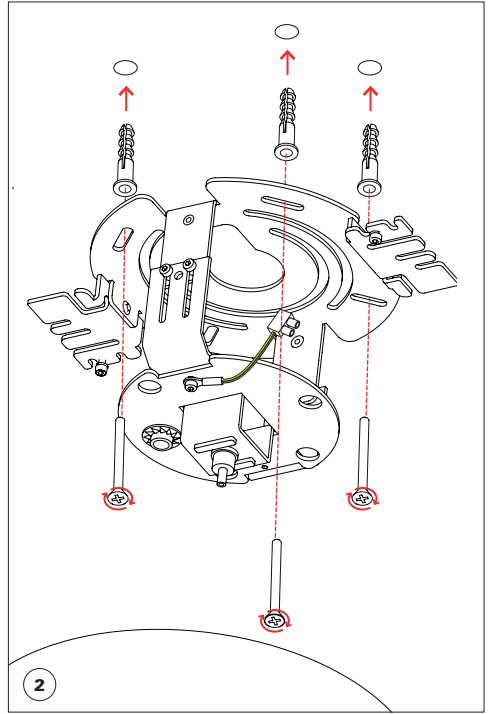
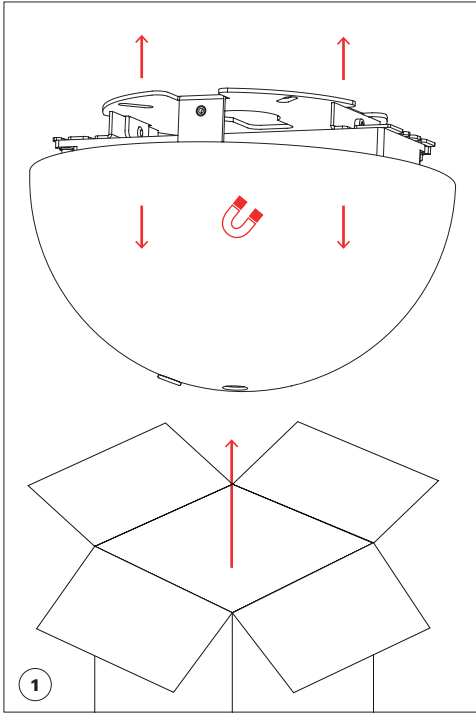
I AVVERTENZE

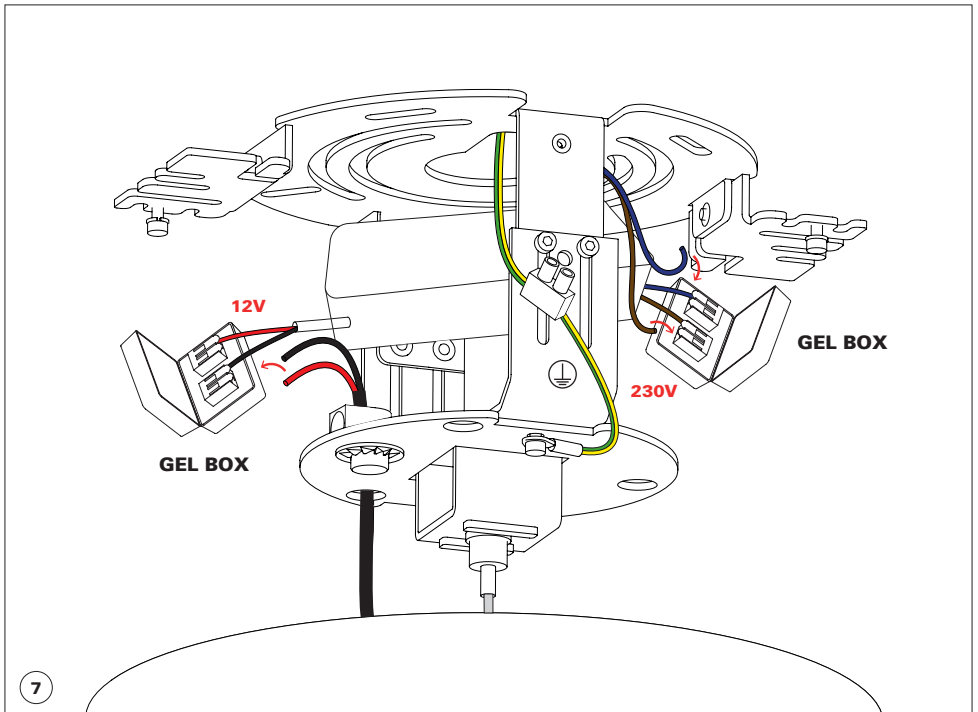
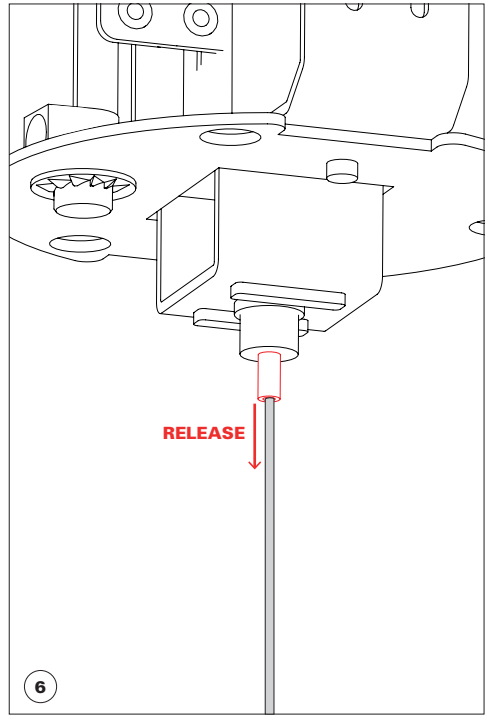
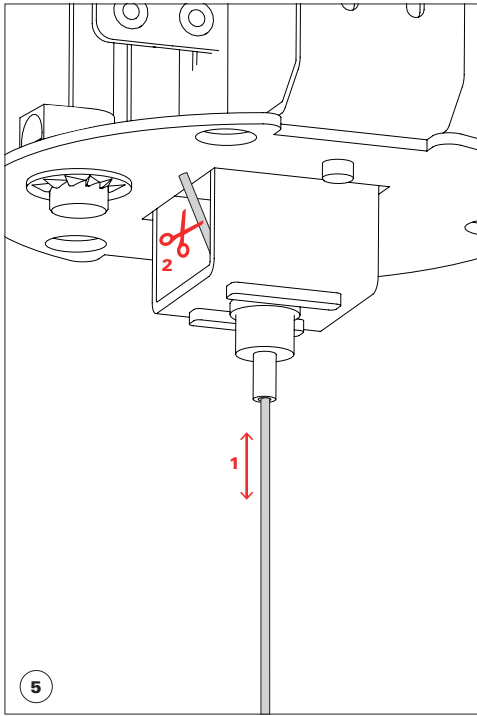
- Togliere la tensione di alimentazione prima di effettuare l'installazione e per interventi di manutenzione o in caso di cattivo funzionamento.
- Si consiglia l'utilizzo dei guanti in dotazione. Per la pulizia della superficie utilizzare un piumino rimuovi-polvere.
- Se il cavo di alimentazione esterno viene danneggiato, deve essere sostituito esclusivamente dal costruttore o dal suo servizio di assistenza.

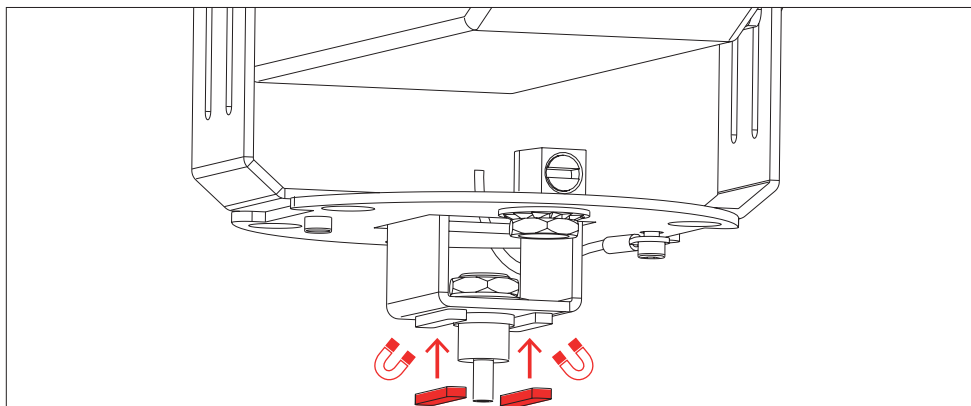
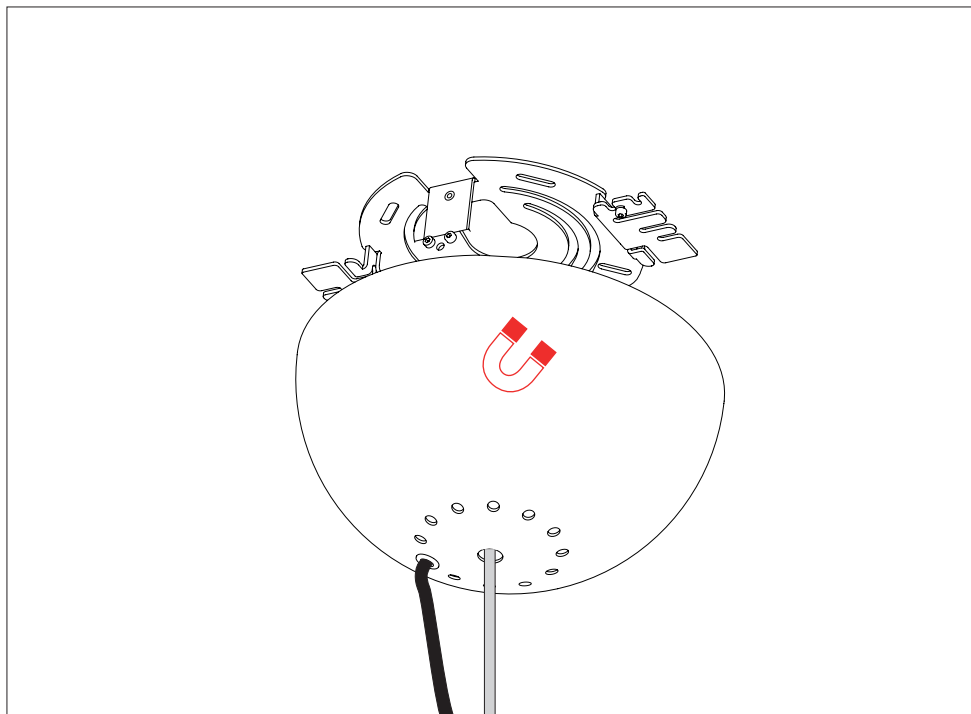
GB WARNINGS

- Switch off the power supply before installing, servicing or in case of malfunctioning.
- We suggest you to use the gloves provided. We recommend using a feather duster to clean the surfaces.
- In case the supply cable of the lamp would be damaged, it has to be replaced exclusively by the manufacturer or by his technical service.

Ø	tensione di rete / voltage	lampadine / bulbs	trasformatore / transformer	dimmerazione / dimming
50	220V - 240V	8 x G4 1,5W LED 12V	elettronico max 30W	NO a richiesta
		8 x G4 1,5W LED 12V	electronic max 30W	NO on request
70	220V - 240V	16 x G4 1,5W LED 12V	elettronico max 30W	NO a richiesta
		16 x G4 1,5W LED 12V	electronic max 30W	NO on request
100	220V - 240V	20 x G4 1,5W LED 12V	elettronico max 30W	NO a richiesta
		20 x G4 1,5W LED 12V	electronic max 30W	NO on request
I classe class	IP44 classe di protezione protection class	 persone suggerite per il montaggio people required for mounting		 MADE IN ITALY







ATTENZIONE

In caso di soffitto non perfettamente allineato, per garantire un montaggio ottimale della cover a soffitto si prega di utilizzare le calamite extra in dotazione.

WARNING

In case of uneven ceiling, in order to ease the mounting of the cover, we please you to use the extra magnets supplied.

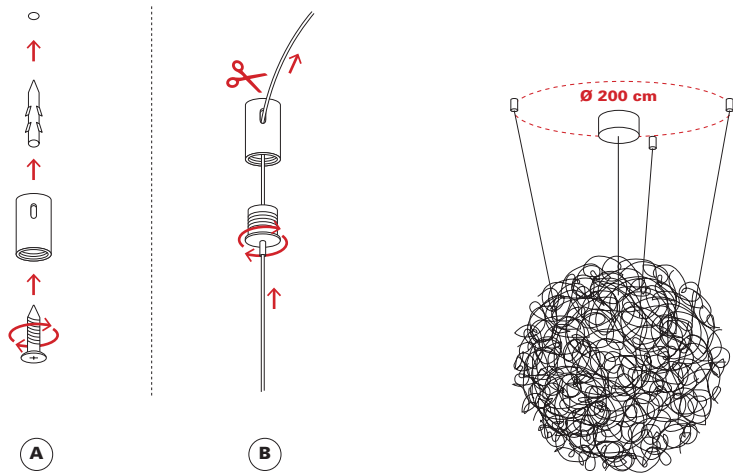
ATTENZIONE

Per ragioni di sicurezza suggeriamo di ancorare la sfera a soffitto, utilizzando i cavi extra in acciaio in dotazione, da fissare alla struttura interna della lampada. Tale operazione è da considerarsi **A CURA E DISCREZIONE DEL CLIENTE**, che sceglierà l'ancoraggio migliore in base alla tipologia della superficie dove è posizionata la lampada. In fase di installazione dei supporti extra vi preghiamo di fare attenzione a non danneggiare i cavi elettrici interni della sfera.

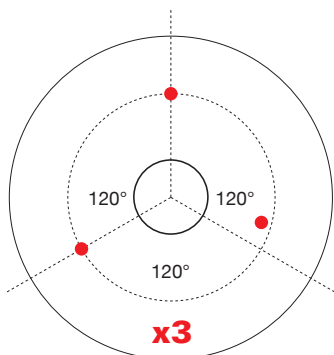
WARNING

For safety reasons we suggest to anchor the sphere to the ceiling, fixing the internal structure of the lamp by means of the extra steel cables supplied. This operation must be considered **AT CLIENTS' RESPONSIBILITY AND DISCRETION**, according to the kind of surface where the lamp is installed. In stage of installation of the extra cables we please you to make sure not to damage the electrical wires.

montaggio punti di aggancio cavetti di acciaio /
assembly instruction anchoring points for steel cables



● fori per punti di aggancio / holes for anchoring points





Questa apparecchiatura non deve essere smaltita come un normale rifiuto urbano, ma deve essere portata nel punto di raccolta appropriato per il riciclaggio di apparecchiature elettriche ed elettroniche. Provvedendo a smaltire questo prodotto in modo appropriato, si contribuisce ad evitare potenziali conseguenze negative per l'ambiente e per la salute umana, che potrebbero derivare da uno smaltimento inadeguato del prodotto. Per informazioni più dettagliate sul riciclaggio di questo prodotto, contattare l'ufficio comunale, il servizio locale di smaltimento rifiuti o il rivenditore presso il quale è stato acquistato il prodotto.

This equipment may not be treated as household waste. Instead it shall be handed over to the applicable collection point for the recycling of electrical and electronic equipment. By ensuring this product is disposed of correctly, you will help prevent potential negative consequences for the environment and human health, which could otherwise be caused by inappropriate waste handling of this product. For more detailed information about the recycling of this product, please contact your local city office, your household waste disposal or the dealer where you purchased this product.

