

LAMP  
LED



**Kartell**



FLY

Ferruccio Laviani

## INFORMATIONS PROVIDED BY THE PRODUCER FOR THE PURCHASER

Body material: Tsolid-coloured PMMA, Light bulb: 120V max 25W SBCFL or 15W SBLED E26

Note: this technical specifications form of the product is in accordance with the Law n. 126 of the 10<sup>th</sup> April 1991 "Norms regarding consumer information" and with the decree n. 101 of the 8th February 1997 "Implementation regulation".

Maintenance instructions: disconnect the lamp from the power supply and clean the product with a damp cloth and soap or neutral liquid detergents diluted with water. **Do not use ethyl alcohol or detergents that contain even small amounts of acetone, trichloroethylene or ammonia (or solvents in general).**

**WARNING** Carefully read instructions for product use, equipment safety is only guaranteed when observed. Therefore they must be kept.

Do not shield the product with objects or clothing that jeopardize operations. Disconnect the power supply upon installation and whenever touching the light bulb. Only use the indicated type of lightbulb and do not exceed set maximum power. If the equipment power cord is damaged it must only be replaced by qualified personnel using an identical spare part.

Kartell will accept no liability for any damages caused to property or persons subsequent to incorrect handling of the product. If the assistance of the manufacturer is required to rectify faults arising from incorrect installation or use, this assistance is not covered by the guarantee.

**OBJECT IS PROTECTED BY COMMUNITY DESIGN REGISTRATION**

## COMMUNICATIONS DU PRODUCTEUR AU CONSOMMATEUR

Matériaux Diffuseur: PMMA transparent ou teinté dans la masse. Lampe:120V max 25W SBCFL ou 15W SBLED E26

Avertissement: la présente fiche produit est conforme aux dispositions de la Loi du 10 avril 1991 n° 126 "Norme pour l'information du consommateur" et du décret du 8 février 1997 n° 101 "Règlement de mise en application".

Entretien du produit : débrancher la lampe du secteur et nettoyer le produit à l'aide d'un chiffon doux humide imbibé de savon ou de détergents liquides neutres, mieux encore si dilués dans de l'eau.

**Eviter absolument l'usage d'alcool éthylique ou de détergents contenant même en petite quantité acétone, trichloréthylène et ammoniacque (dissolvants en général).**

**ATTENTION** Lire attentivement les consignes d' utilisation du produit, la sécurité de l'appareil n'est garantie que si celles - ci sont respectées. Il est donc nécessaire de les conserver.

Ne pas couvrir le produit avec des objets ou des vêtements qui en compromettraient le fonctionnement. Lors de l'installation et chaque fois que l'on interviendra sur la lampe, bien s'assurer qu'elle ne soit pas sous tension. N'utiliser que le type d'ampoule indiqué et ne pas dépasser la puissance maximale mentionnée. En cas de détérioration du câble de cet appareil, celui - ci ne pourra être remplacé que par du personnel qualifié qui devra utiliser une pièce de rechange identique.

Kartell décline toute responsabilité pour les dommages causés à des choses ou à des personnes suite à une utilisation non conforme du produit. La garantie ne comprend pas toute forme d'assistance ou de réparation du produit ou de ses éléments endommagés suite à une utilisation non conforme du produit lui-même.

**MODÈLE PROTÉGÉ PAR UN DESIGN COMMUNAUTAIRE DÉPOSÉ**

## COMUNICACIONES DEL PRODUCTOR AL COMPRADOR

Materiales del cuerpo: PMMA transparente o teñido en pasta. Bombilla: 120V max 25W SBCFL o 15W SBLED E26

Advertencia: la presente ficha de producto cumple las disposiciones establecidas por la Ley N.º 126 del 10 de abril de 1991, “Normas para la información del consumidor”, y por el decreto N.º 101 del 8 de febrero de 1997, “Reglamento de ejecución”.

Mantenimiento del producto: desconecte la lámpara de la alimentación de red y limpie el producto con un paño suave humedecido en jabón o detergente líquido neutro, mejor si se diluye en agua. Hay que evitar el uso de acetona, tricloroetileno y amoníaco o detergentes que contengan cualquier cantidad, por pequeña que sea, de estas sustancias, que atacan los plásticos. **También conviene evitar el alcohol etílico, porque si no está muy diluido en agua puede volver opacas las superficies.**

**ATENCIÓN** Lea las instrucciones de uso con atención. La seguridad del producto sólo se garantiza si se respetan dichas instrucciones. Es por tanto necesaria conservarlas.

No cubra el producto con objetos o ropa que puedan comprometer su funcionalidad. En el momento de la instalación y siempre que realice alguna operación en la lámpara, asegúrese de desconectarla de la alimentación. Use únicamente el tipo de bombilla indicado y no supere nunca la potencia máxima especificada. Si el cable del producto se daña, se debe sustituir únicamente por un recambio idéntico, tarea que debe llevar a cabo solo personal experimentado.

Kartell declina toda responsabilidad por daños a personas o cosas derivados del uso incorrecto del producto. La garantía no comprende ningún tipo de asistencia o reparación del producto, ni de partes del mismo, en caso de daños causados por el uso incorrecto.

**MODELO PROTEGIDO POR EL REGISTRO DE DISEÑO COMUNITARIO**

## **COMUNICAÇÕES DO PRODUTOR AO COMPRADOR**

Material do corpo: PMMA transparente ou colorido na massa.

Lâmpada: 220-240V E27 max 15W LED

Advertência: a presente ficha de produto respeita as disposições da Lei nº 126, de 10 de Abril de 1991 “Normas para a informação do consumidor” e o decreto nº 101, de 8 de Fevereiro de 1997 “Regulamento de actuação”.

Instruções de manutenção: desligue o candeeiro da corrente e limpe o produto com um pano húmido embebido em sabão ou detergente líquido neutro, de preferência diluído em água. **Evitar absolutamente a utilização de álcool etílico ou detergentes que contenham acetona, tricloroetileno e amoníaco (solventes no geral) mesmo que em pequenas quantidades.**

**AVISO** Leia as instruções de utilização cuidadosamente uma vez que a segurança do aparelho só está garantida se forem respeitadas. Portanto, estas devem ser conservadas para futuras consultas. Não cubra o aparelho com objectos ou tecidos que possam comprometer o seu funcionamento. Durante a instalação e sempre que efectuar intervenções no candeeiro, desligue-o da corrente. Utilize exclusivamente o tipo de lâmpada indicado e nunca ultrapasse a potência máxima indicada. Se o cabo de alimentação estiver danificado, só deve ser substituído por profissionais qualificados utilizando uma peça de substituição original.

A Kartell declina qualquer responsabilidade por prejuízos causados a coisas ou a pessoas decorrentes de um uso não correcto do produto. A garantia não inclui nenhum tipo de assistência ou reparação do produto ou de peças do mesmo que tenham sido danificadas na sequência de um uso não correcto do próprio produto.

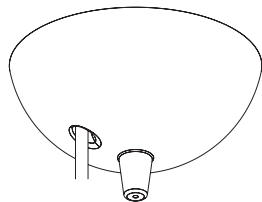
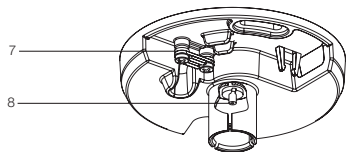
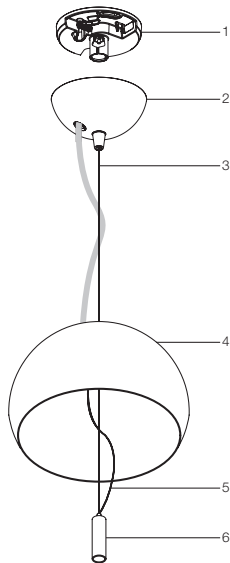
**MODELO PROTEGIDO POR REGISTO DE DESIGN COMUNITÁRIO**

**EN** (1) base, (2) rosette, (3) metallic cord, (4) diffuser, (5) power cord, (6) light bulb socket, (7) cord adjustment clip, (8) external cord clip.

**FR** 1) base, 2) rosace, 3) fil métallique, 4) diffuseur, 5) câble d'alimentation, 6) douille, 7) fixe-câble interne, 8) logement et piston de réglage.

**ES** 1) Base, 2) Rosetón, 3) Cable metálico, 4) Difusor, 5) Cable de alimentación, 6) Portalámparas, 7) Sujecacables interno, 8) Alojamiento y pistón para ajustar el cable.

**PO** 1) base, 2) rosácea, 3) cabo metálico, 4) difusor, 5) cabo de alimentação, 6) casquiho, 7) bloqueio do cabo interno, 8) alojamento e pistão para regulação do cabo.



**EN ASSEMBLY INSTRUCTIONS**

Place the base (1) on the ceiling in the desired position and make a mark on each side to indicate the diameter. Then remove it and make two holes with a  $\varnothing 6$  mm drill bit.

**FR INSTRUCTIONS POUR LE MONTAGE**

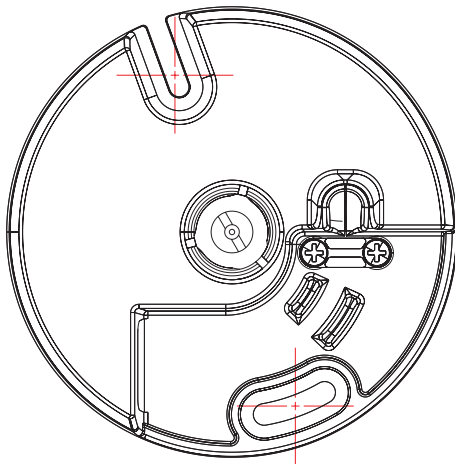
Posez la base (1) au plafond dans la position souhaitée et faites deux marques en l'utilisant comme un gabarit. Enlevez-la puis percez deux trous avec une mèche de  $\varnothing 6$  mm.

**ES INSTRUCCIONES DE MONTAJE**

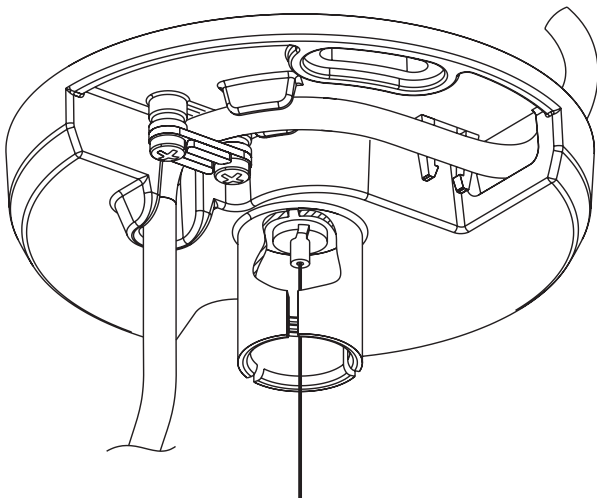
Apoye el zócalo (1) en el techo en la posición que desee y realice dos marcas para utilizarlas como galga. A continuación, retírela y practique dos orificios con una broca de taladro de  $\varnothing 6$  mm.

**PO INSTRUÇÕES PARA MONTAGEM**

Colocar a base (1) no tecto, na posição desejada e fazer dois sinais, utilizando-a como um gabarito. Posteriormente removê-la e praticar dois furos com uma ponta de berbequim de  $\varnothing 6$  mm.



- EN** Loosen the screws of the cable lock (7) so that the power supply cable can pass through and then fasten tightly. The cable lock must tighten the outer sheathing of the cable.
- FR** Desserrer les vis du serre-câble (7) afin de permettre le passage du câble d'alimentation puis serrer à fond. Le serre-câble doit serrer la gaine externe du câble.
- ES** Aflojar los tornillos de la abrazadera del cable (7) para que pueda pasar el cable de alimentación y después apretar hasta el fondo. La abrazadera del cable debe apretar la vaina externa del cable.
- PO** Desapertar um pouco os parafusos do bloqueador de cabos (7) para permitir a passagem do cabo de alimentação e, depois, apertar completamente. O bloqueador de cabos deve apertar o revestimento exterior do cabo.

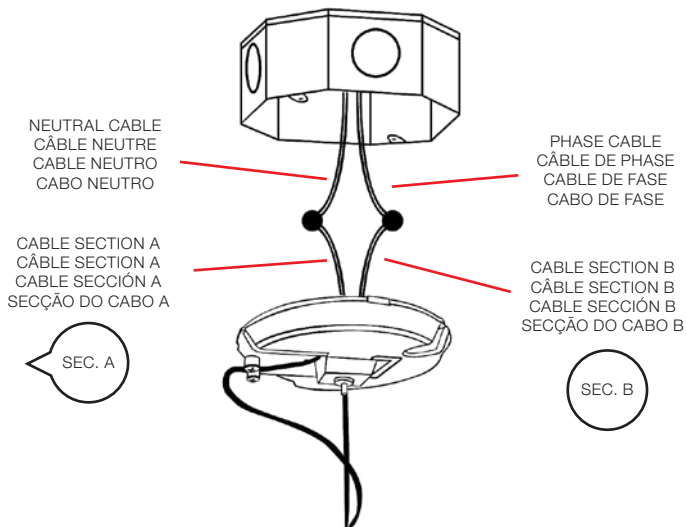


**EN** Make electrical connections by connecting the neutral cable with wire having section A and the phase cable with the one having section B.

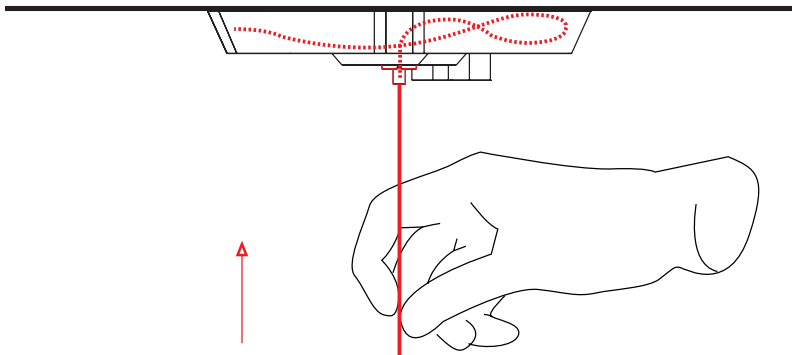
**FR** Effectuer les branchements électriques en connectant le câble neutre au fil de section A et le câble de phase au fil de section B.

**ES** Realizar las conexiones eléctricas conectando el cable neutro con el cable de sección A, y el cable de fase con el cable de sección B.

**PO** Faça as ligações eléctricas ligando o cabo neutro com o fio de secção A e o cabo de fase com o fio de secção B.



- EN** Unwind wires and feed them into the ceiling rose (2). Feed the metal wire into the special slot and push it upwards to obtain the desired height. The wire will coil up inside the base (1).
- FR** Dérouler les câbles et les insérer dans la rosace (2). Insérer le fil métallique dans l'emplacement correspondant et la pousser vers le haut pour régler la hauteur désirée. Le fil s'enroulera sur lui-même à l'intérieur de la base (1).
- ES** Desenrolle los cables e introdúzcalos en el rosetón (2). Introduzca el cable metálico en el alojamiento correspondiente y empújelo hacia arriba, hasta alcanzar la altura deseada. El cable se enrollará dentro de la base (1).
- PO** Desenrolar os cabos e introduzi-los na rosácea (2). Introduzir o cabo metálico no alojamento específico e empurá-lo para cima, estabelecendo assim a altura desejada. O cabo enrolar-se-á sobre si próprio no interior da base (1).



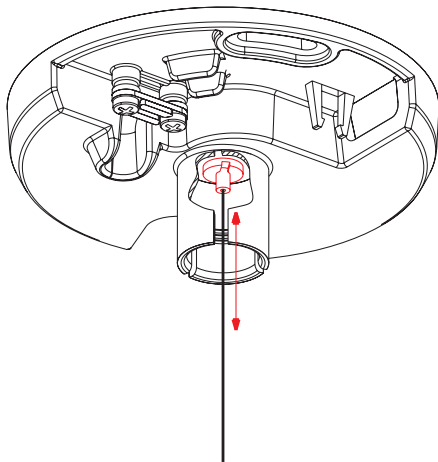


**EN** If the metallic wire has been pushed up too far it can be recovered by releasing the stop exerting a pressure with a finger on the small piston shown in red in the picture.

**FR** Si vous pensez avoir poussé le fil métallique trop en hauteur, vous pouvez le récupérer en relâchant le fermoir en pressant avec un doigt le petit piston indiqué en rouge sur le dessin.

**ES** Si se hubiera empujado el cable metálico demasiado arriba, es posible recuperarlo soltando el cierre; para ello, pulse con un dedo el pistón que aparece marcado en rojo en el dibujo.

**PO** Se se temer ter empurrado o cabo metálico demasiado para cima é possível recuperá-lo abandonando o bloqueio, carregando com um dedo no pistão evidenciado em vermelho na figura.

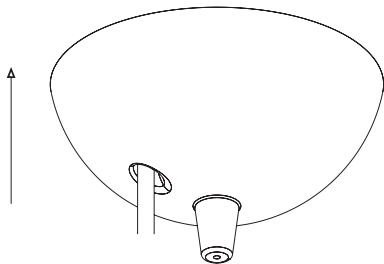
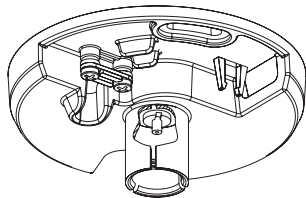
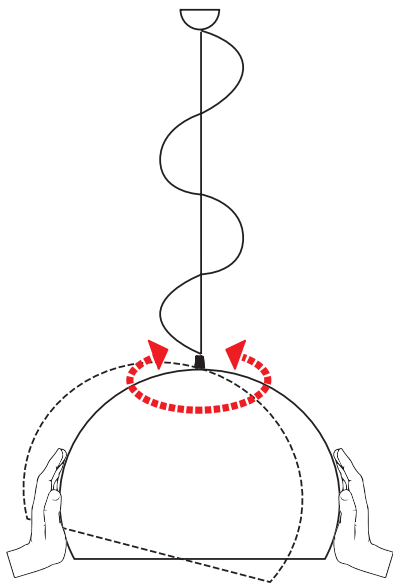


**EN** Press the rose (2) against the rosette (1) until you hear it click

**FR** Pousser la rosace (2) contre la rondelle (1) jusqu'à ce que vous entendiez un déclic

**ES** Empuje la rosa (2) contra la roseta (1) hasta escuchar el clic de ajuste

**PO** Empurrar o florão (2) contra a roseta (1) até se ouvir o clique





### **USER INFORMATION ON RECYCLING**

If this symbol is found on a Kartell product, it must be disposed of separately from domestic waste. Product recycling: Do not dispose of lighting equipment or electrical components with domestic waste. In fact, in some countries or regions, electric and electronic material is collected separately for recycling. For further information, contact your local authorities, if recycling systems are not available, return lighting material or components to the store where they were purchased.

### **INFORMATIONS CONCERNANT LE RECYCLAGE**

Si un produit Kartell porte ce symbole, il doit être éliminé séparément des ordures ménagères. Recyclage des produits : ne pas jeter les ampoules ni les composants électriques avec les ordures ménagères. Certains pays ou régions ont prévu des systèmes de tri sélectif pour l'évacuation des matériaux électriques et électroniques. Pour de plus amples informations contactez les autorités locales. Au cas où il n'existerait pas de système de tri sélectif, rapportez les ampoules ou les composants électriques au magasin où ils ont été achetés.

### **INFORMACIÓN PARA LOS USUARIOS SOBRE EL RECICLAJE**

Los productos Kartell que llevan este símbolo deben eliminarse de forma separada de los residuos domésticos. Reciclaje de los productos: no eliminar las bombillas ni los componentes eléctricos con los residuos domésticos; de hecho, algunos países y regiones prevén sistemas de recogida diferenciados para eliminar los materiales eléctricos y electrónicos. Para obtener más información, ponerse en contacto con las autoridades locales. En caso de no existir sistemas de recogida diferenciados, devolver la bombilla o los componentes al establecimiento en el que se adquirieron.

### **INFORMAÇÕES SOBRE RECICLAGEM PARA OS UTILIZADORES**

Se um produto Kartell contiver este símbolo, deve ser eliminado separadamente do lixo doméstico. Reciclagem de produtos: não eliminar os objectos de iluminação ou os componentes eléctricos juntamente com o lixo doméstico. Alguns países ou regiões dispõem de sistemas de recolha diferenciada para eliminação de materiais eléctricos e electrónicos. Para mais informações, contactar as autoridades locais. Se não existirem sistemas de recolha diferenciada, devolver o objecto de iluminação ou os componentes à loja onde foram adquiridos.

**Kartell**

Via delle Industrie, 1 • 20082 Noviglio MI • t. +39 02 90012 1 • f. +39 02 9009 1212 • [kartell@kartell.it](mailto:kartell@kartell.it)  
[www.kartell.com](http://www.kartell.com)