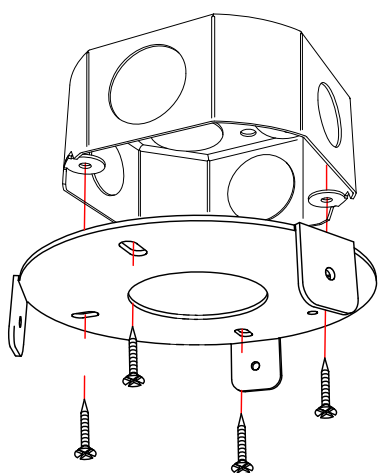
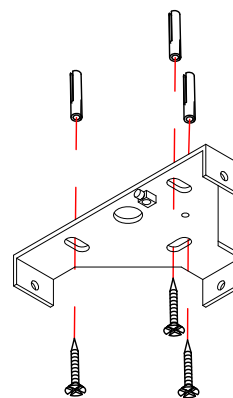


- ① Fix the bracket on the ceiling (use appropriate anchors depending on the type of ceiling)

 Fissare la staffa a soffitto (utilizzare tasselli appropriati in base al tipo di soffitto).



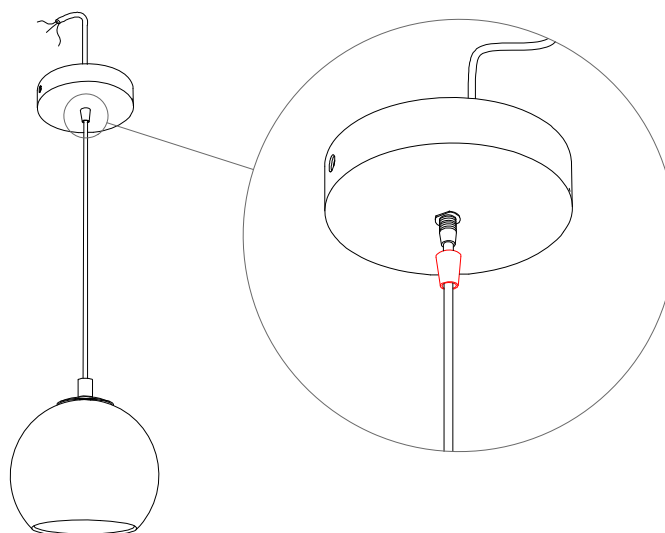
USA



CE

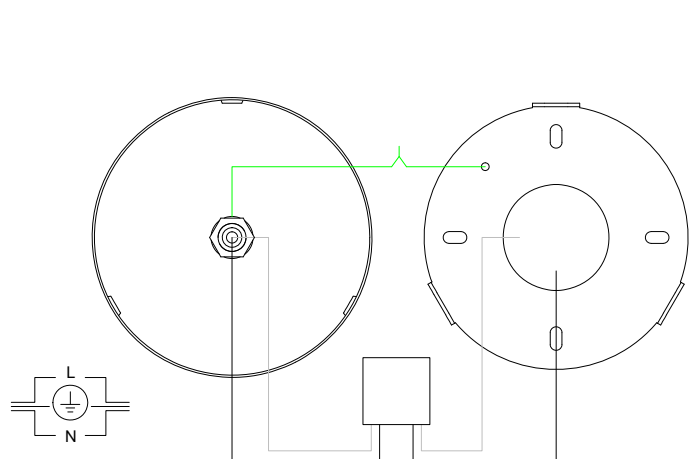
- ② Adjust the length of the cable.

 Regolare l'altezza del cavo.

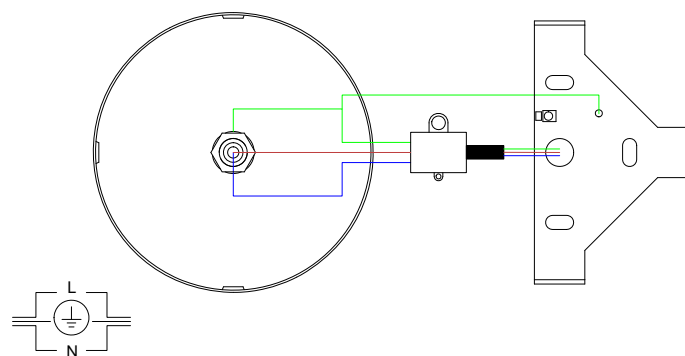


- ③ Connect the lamp to the main power following the sketch below.

Collegare la lampada alla corrente seguendo lo schema sottostante.



USA



CE

- ④ Fix the base to the bracket using the screws provided.

Fissare la base alla staffa tramite le viti fornite.

