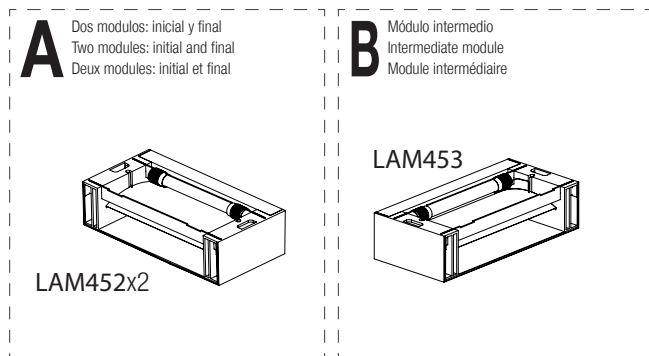
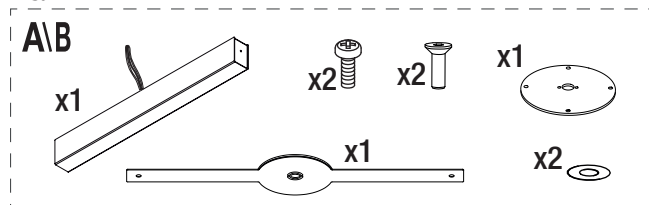


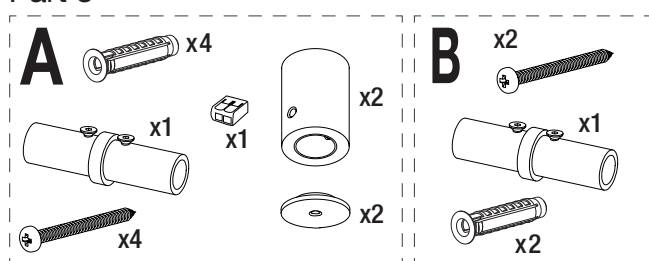
Part 1



Part 2



Part 3



CARACTERÍSTICAS TÉCNICAS/ TECHNICAL CHARACTERISTICS/ CARACTÉRISTIQUES TECHNIQUES

Peso/ Weight/ Poids (Sin embalaje/ Unpacked/ Sans emballage) (A) 4kg / 8.8lb (B) 2,8Kg / 6.2lb

La longitud del cable eléctrico/ The electric wire length/ Longueur du fil électrique: 0,3 m / 14.6" - 5 m / 196.8"

Fuente de luz integrada (regulable)/ Built-in Light Source (dimnable)/ Source de lumière intégrée (dimnable):

Módulos de 72 LEDs / Boards of 72 LEDs / Module 72 LEDs: (A) 2 UD (B) 1 UD
Potencia sistema / Power System / Puissance maximale (W): (A) 31 W (B) 18 W
Tensión de funcionamiento / Operating voltage / Tension admise (VDC): (A) 36 VDC (B) 18 VDC
Tª Color / Tª Color / Tª couleur (K): 2.700 K
IRC / CRI / IRC: 90
Flujo luminoso / Luminous flux / Flux lumineux (lm): (A) 1422 lm (B) 711 lm
Vida útil / Average lifetime / Durée de vie (h): 40.000 h

Apta para sistemas de regulación 1-10V. (No incluye regulador externo 1-10V) / Suitable for dimming systems 1-10V. (External dimmer switch 1-10V not included) / Adaptable aux variateurs d'intensité 1-10V (Dimmer externe 1-10V non fourni).

Tensión de entrada/ Input voltage/ Voltage d'alimentation:

USA/CANADA 100-240/277Vac. / N.A Only 50/60Hz

Esta lámpara ha sido testada con la certificación UL a una tensión de entrada (VAC) de 120V y 277V. / These lamps have been tested with UL certification with an Input voltage (VAC) of 120 V and 277 V. / Cette lampe a passé les tests de Certification UL sous une tension d'alimentation (AC) de 120 et 277 V.

Normativa/ Regulations/ Règles:

 **us Dry location only** UL-1598; UL-8750; E-336377

MANTENIMIENTO

Limpiar con un paño suave. No utilizar productos amoniacales, disolventes o abrasivos.

De acuerdo con la legislación vigente, la garantía de este producto es de dos años a partir de la fecha de suministro. La información técnica facilitada por Santa & Cole en cuanto a dimensiones, materiales y características, puede ser modificada sin previo aviso. Asimismo es necesario conservar las instrucciones de montaje para su futuro.

MAINTENANCE

Clean with a smooth cloth. Do not use ammonia products, solvents or abrasives. Pursuant to the legislation in force, this product is guaranteed for two years starting from the date of purchase. The technical information supplied by Santa & Cole in relation to dimensions, materials and characteristics may be modified without prior notice. It is also necessary to keep the assembly instructions for future maintenance.

ENTRETIEN

Nettoyer avec un chiffon doux. Ne pas utiliser de l'ammoniaque, des solvants ou des abrasifs.

Selon la législation actuelle, la garantie de ce produit est de deux ans à compter de la date de livraison. Les informations techniques fournies par Santa & Cole sur les dimensions, les matériaux et les caractéristiques peuvent être modifiées sans préavis. Il est également nécessaire de conserver les instructions de montage pour l'entretien futur.

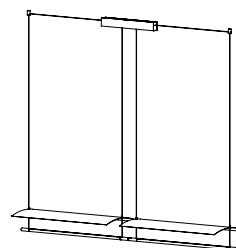
06/2022

We protect intellectual property. Santa & Cole Neoserries, S.L. N.I.F. ES-B-63879597 Inscrita en el registro mercantil de Barcelona, al tomo 37662, folio 190 Hoja B-307.793, Inscripción 1ª.

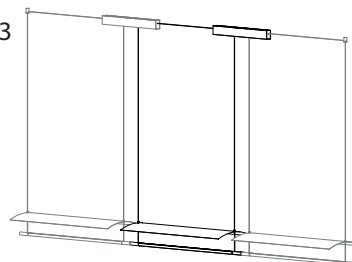
LAMINA SISTEMA 45 ANTONI AROLA

Lámpara de suspensión
Hanging lamp
Lampe à suspension

A LAM452



B LAM453



santacole.com

INSTRUCCIONES DE SEGURIDAD

Lámpara apta sólo para uso interior.

La lámpara pesa: (A) 4kg / 8.8lb (B) 2,8Kg / 6.2lb; asegure la resistencia del techo. No coloque la lámpara en superficies húmedas ni que presenten conductividad eléctrica.

Esta lámpara es apta para conectarse a la caja de salida Outlet Box. (Junction Box / Pancake Box)

Las conexiones eléctricas deben realizarse por personal especializado. Utilice siempre esta fuente de luz.

No incorpore elementos adicionales a los suministrados con la lámpara. Una vez montada y conectada a la red eléctrica, no la cubra.

Si el cable o cordón eléctrico está dañado, debe sustituirse exclusivamente por el fabricante, su servicio técnico o una persona de cualificación equivalente con objeto de evitar cualquier riesgo.

El fabricante no se hace responsable del uso indebido del producto.

SAFETY INSTRUCTIONS

Lamp suitable only for indoor use.

The lamp weighs: (A) 4kg / 8.8lb (B) 2.8kg / 6.2lb; check the roof strength.

Do not place the light source on damp surfaces or those with electric conductivity.

This lamp must be mounted an Outlet Box. (Junction Box / Pancake Box)

The electric connections must be carried out by specialized personnel.

Always use this light source.

Do not incorporate additional elements those supplied with the lamp.

Do not cover once assembled and connected to the mains.

If this electric wire or cord is damaged, it should be replaced exclusively by the manufacturer, its technical service or someone with an equivalent qualification in order to avoid any risk.

The manufacturer is not responsible for improper use of the product.

CONSIGNES DE SECURITE

Lampe appropriée pour une utilisation en intérieur uniquement.

Le lampe pèse: (A) 4kg / 8.8lb (B) 2,8Kg / 6.2lb; vérifier la solidité du toit.

Ne placez pas la lampe sur des surfaces mouillées ou qui présentent une conductivité électrique.

Ce lampe doit être monté d'une boîte de sortie Outlet Box. (Junction Box / Pancake Box)

Les connexions électriques doivent être effectuées par du personnel qualifié.

Utiliser toujours cette source lumineuse.

Ne pas ajouter des éléments supplémentaires à ceux fournis avec la lampe.

Une fois installée et branchée sur le secteur, ne pas couvrir.

Si le câble ou le cordon est endommagé, il doit être remplacé exclusivement par le fabricant, son agent technique ou toute autre personne qualifiée afin d'éviter tout risque.

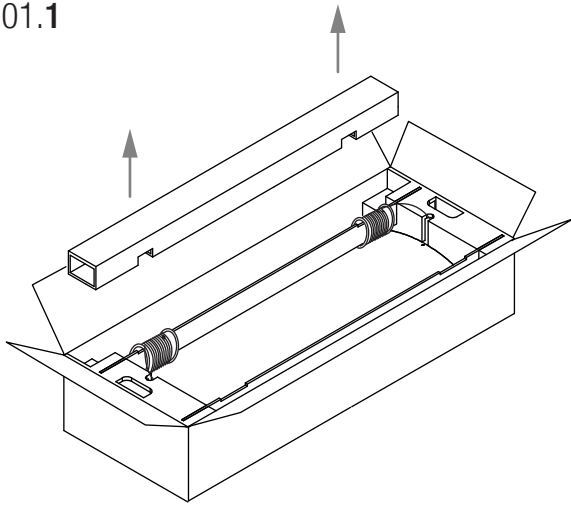
Le fabricant n'est pas responsable de la mauvaise utilisation du produit.

LAM 452

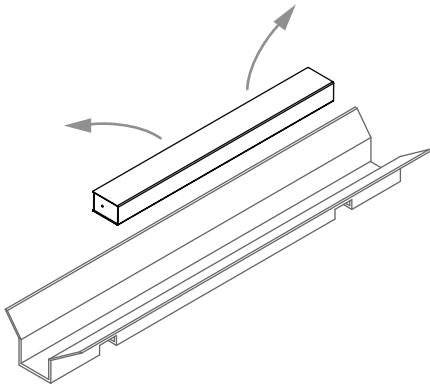
01

LAM 452 módulo inicial
LAM 452 initial module
LAM 452 module initial

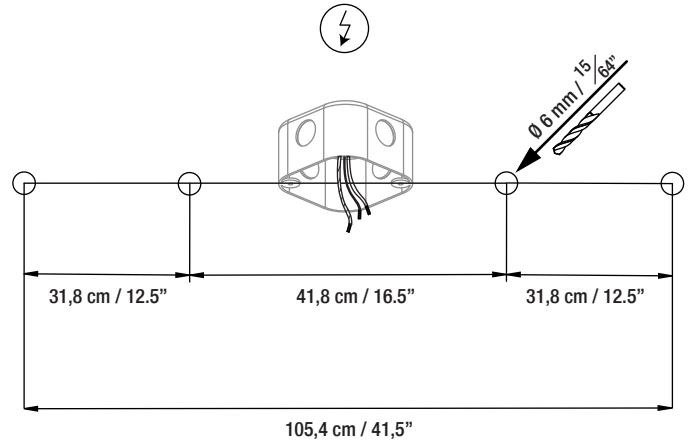
01.1



01.2

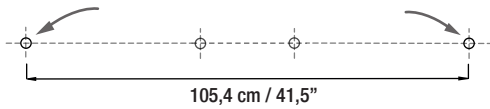


02

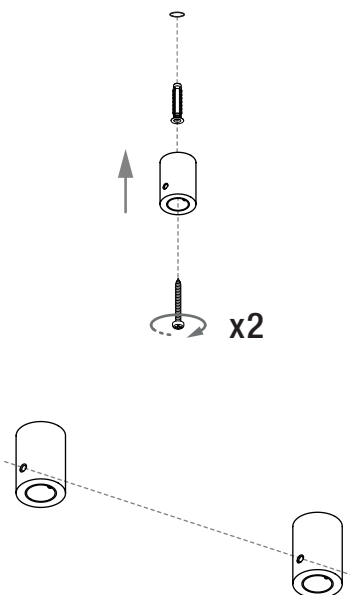


03

03.1



03.2



04

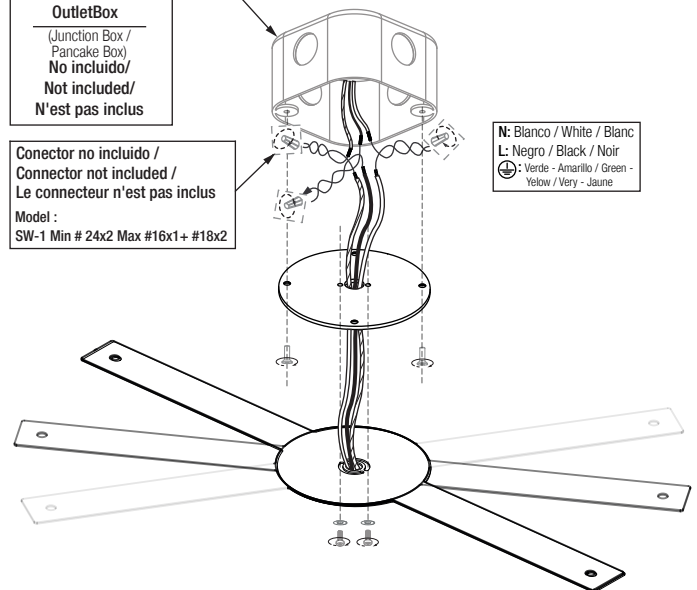
88,9 / 3 1/2"

OutletBox
(Junction Box / Pancake Box)
No incluido / Not included / N'est pas inclus

Conector no incluido / Connector not included / Le connecteur n'est pas inclus
Model : SW-1 Min # 24x2 Max #16x1+ #18x2

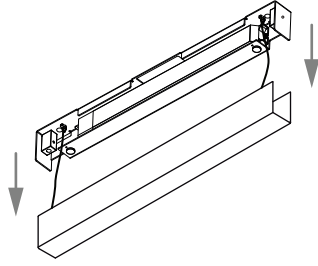
	DIMMER 1-10V	
Opcional	Violeta / Purple	Dim +
Optional	Gris / Grey	Dim -
En option		

N:	Blanco / White / Blanc
L:	Negro / Black / Noir
⊕:	Verde - Amarillo / Green - Yellow / Very - Jaune

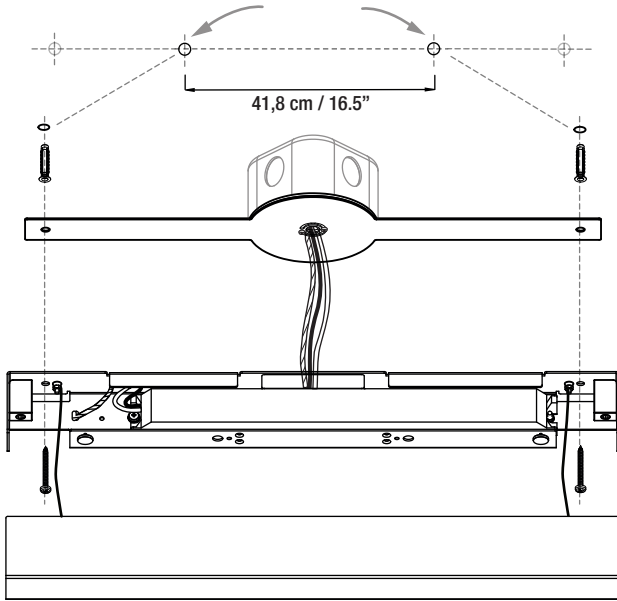
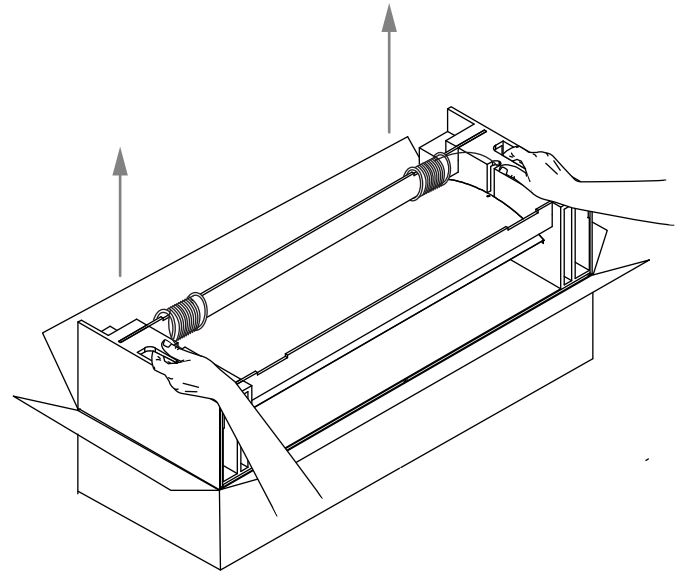


05

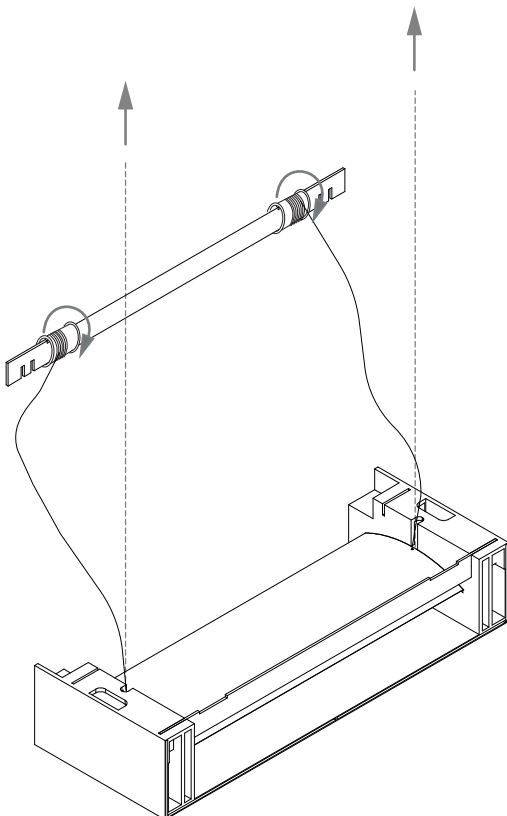
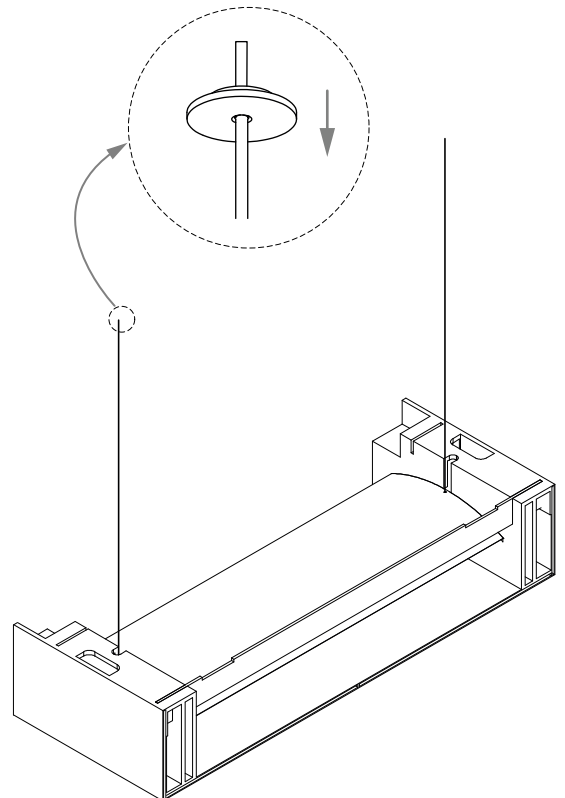
05.1



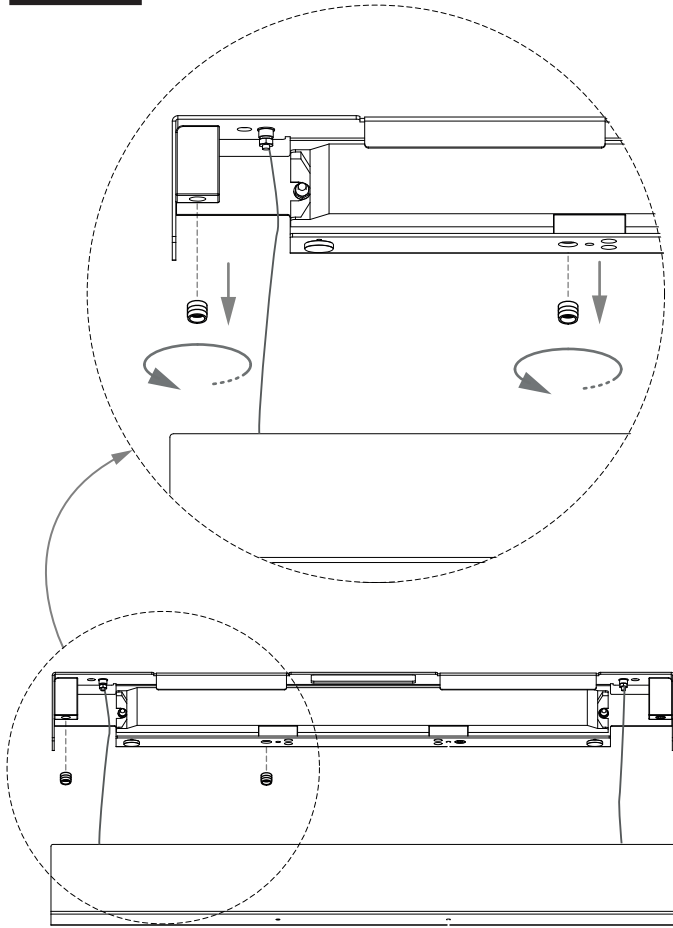
05.2

**06****07**

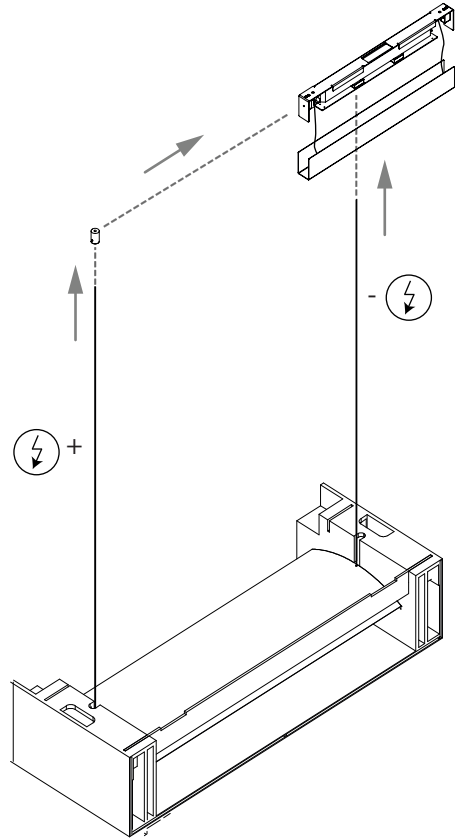
No extraer la luminaria del packaging.
Do not remove the luminaire from the packaging.
Ne retirez pas le luminaire de son emballage.

**08**

09



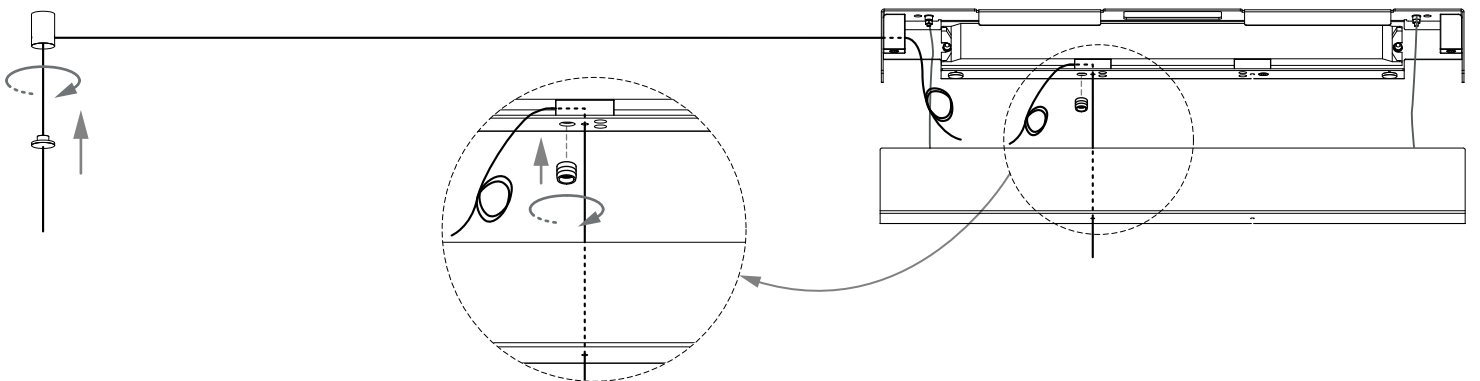
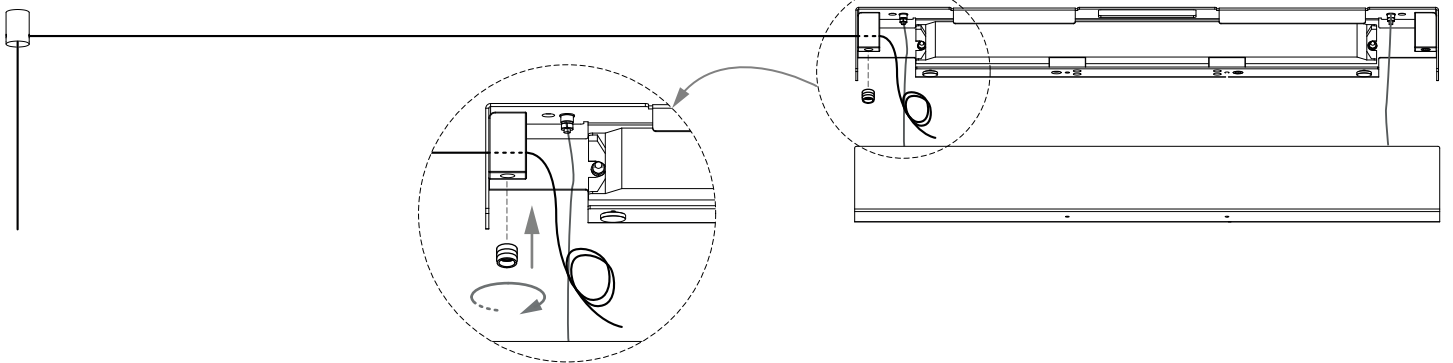
10



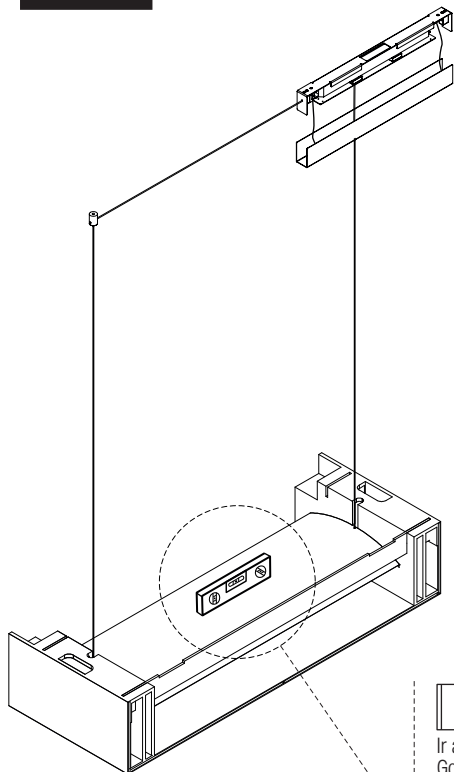
11

IMPORTANTE / IMPORTANT / IMPORTANT

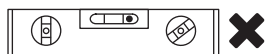
Dejar cable suficiente para la conexión.
Leave enough cable for the connection.
Laissez assez de câble pour la connexion.



12

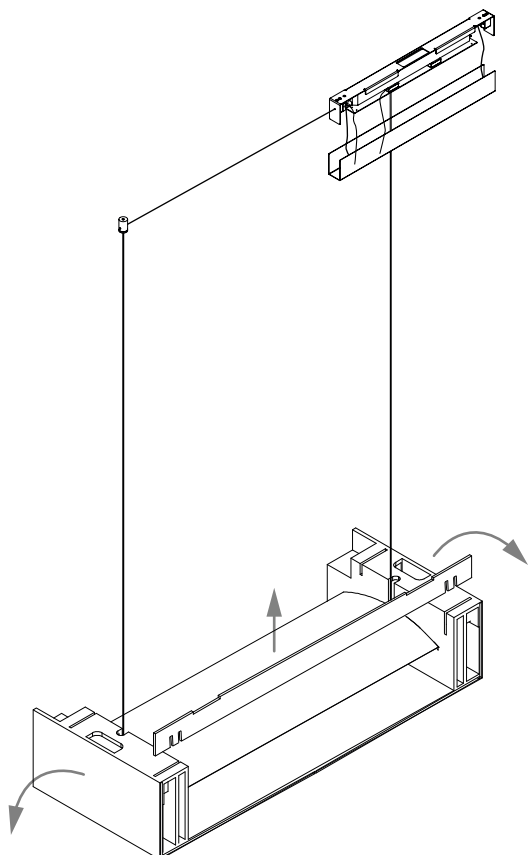


Ir al paso 14
Go to step 14
Aller à l'étape 14



Ir al paso 13
Go to step 13
Aller à l'étape 13

14

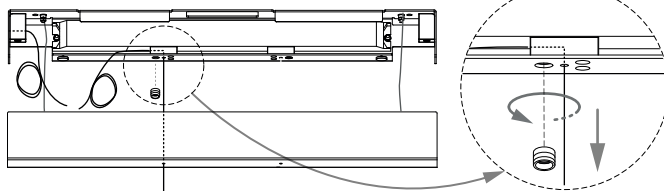


13

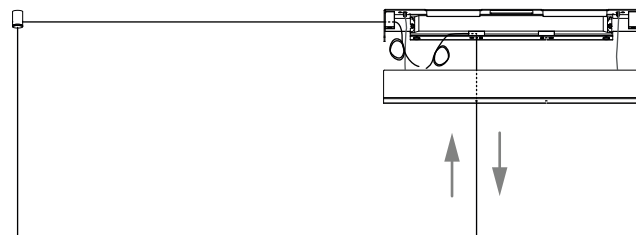
Si la lámpara no está alineada.
If the lamp is not aligned.
Si la lampe n'est pas alignée.



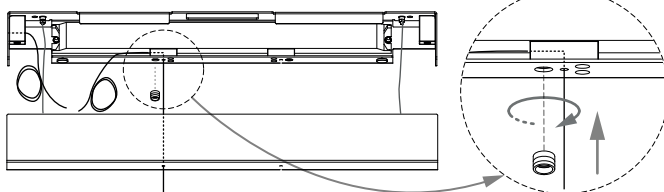
13.1



13.2

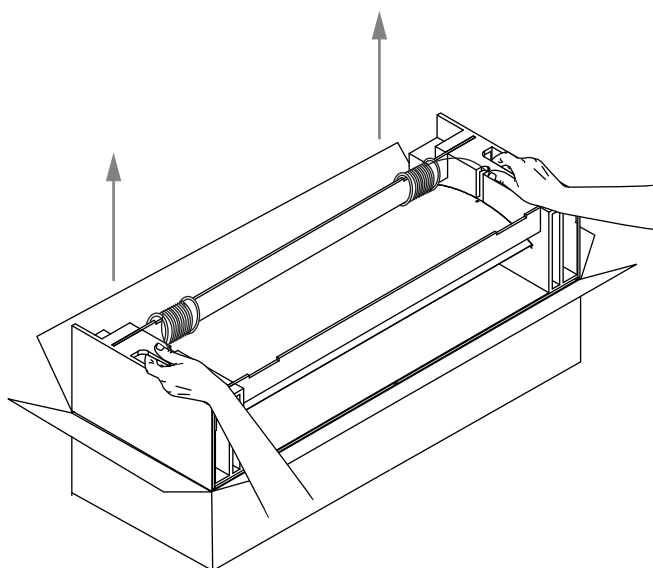


13.3



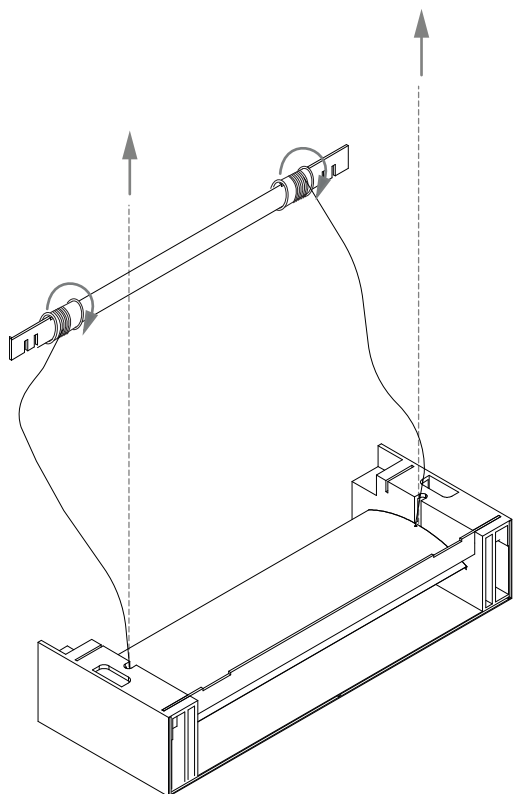
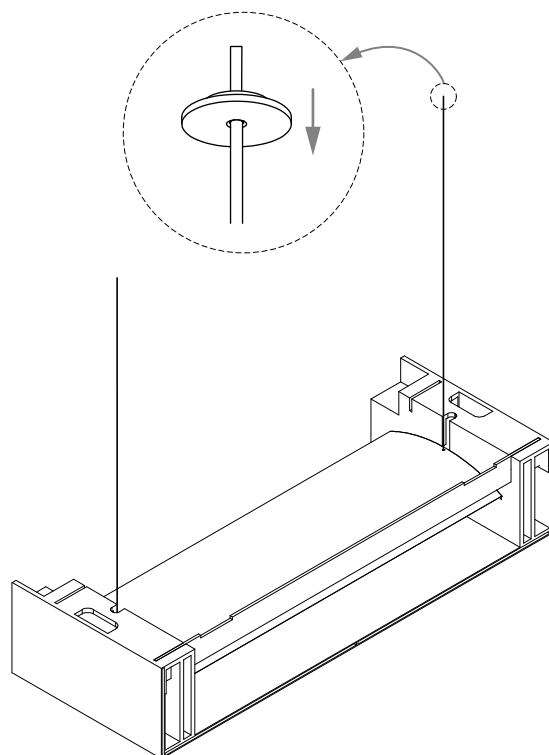
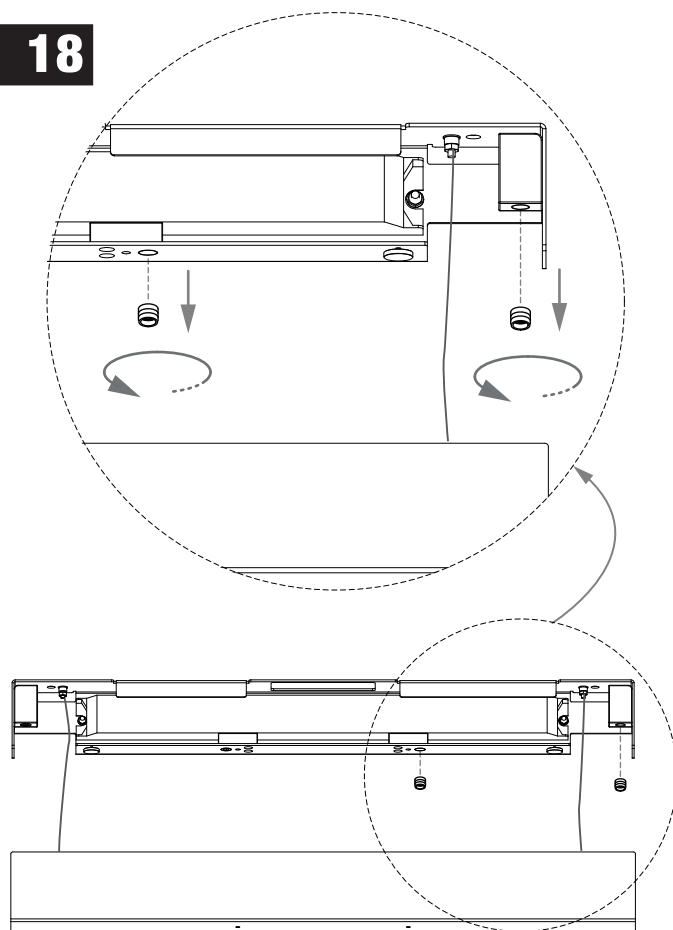
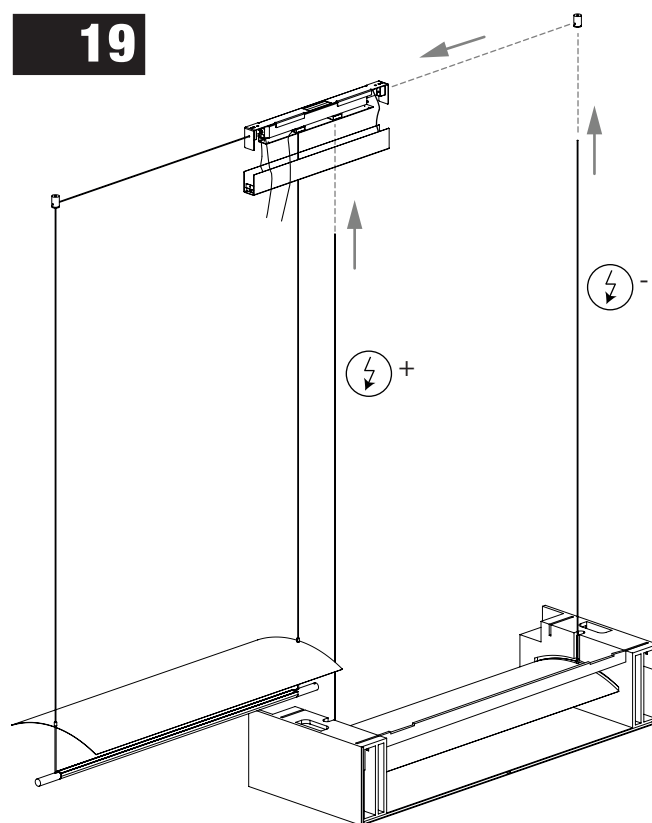
15

LAM 452 módulo final
LAM 452 final module
LAM 452 module final



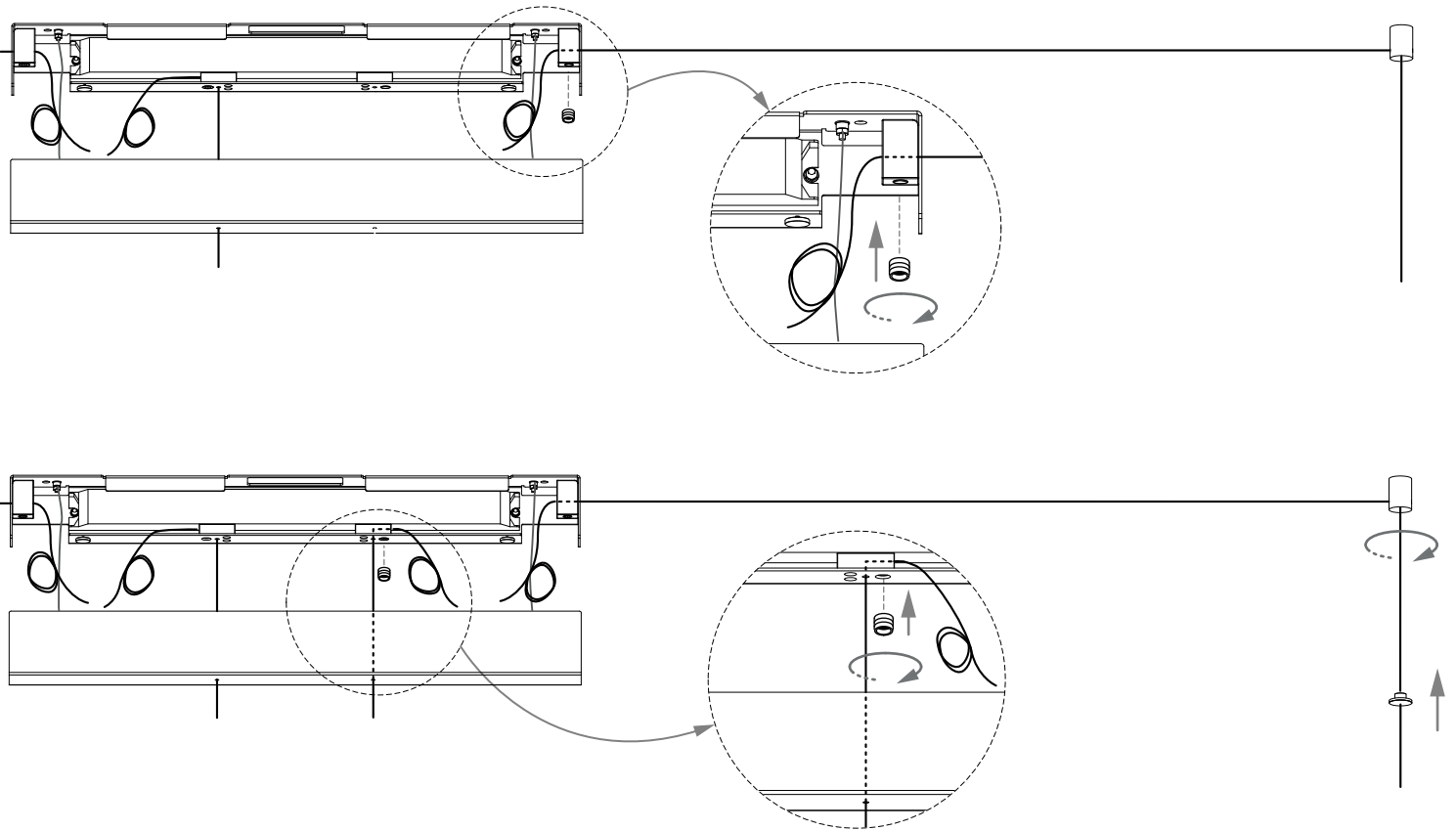
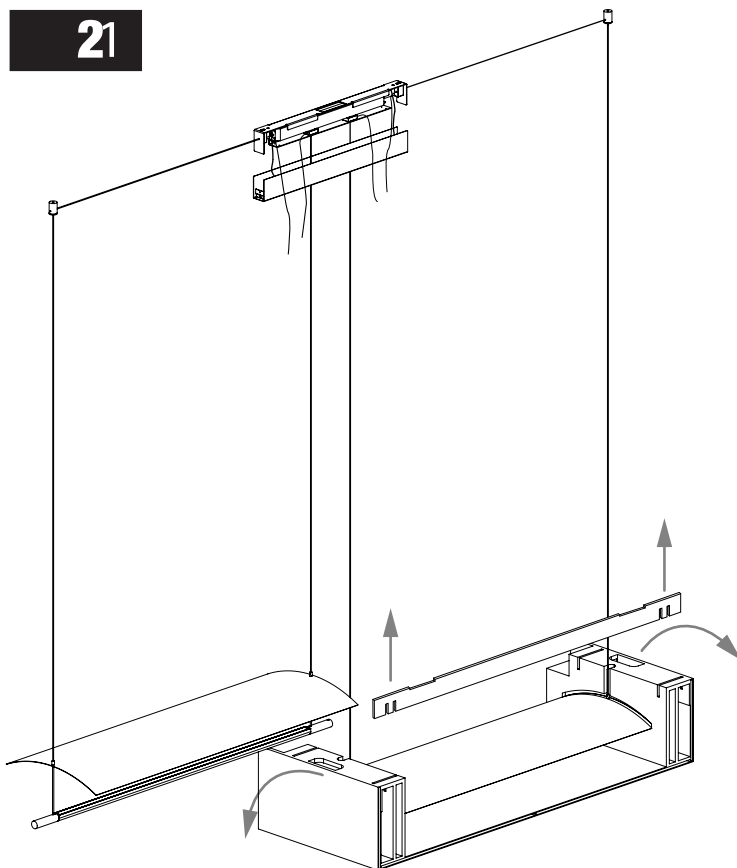
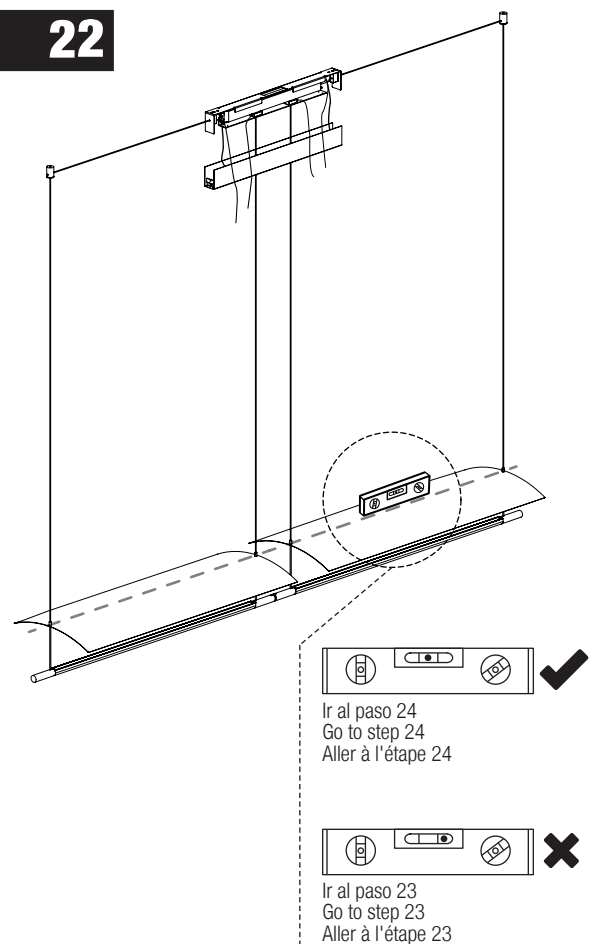
16

No extraer la luminaria del packaging.
Do not remove the luminaire from the packaging.
Ne retirez pas le luminaire de son emballage.

**17****18****19**

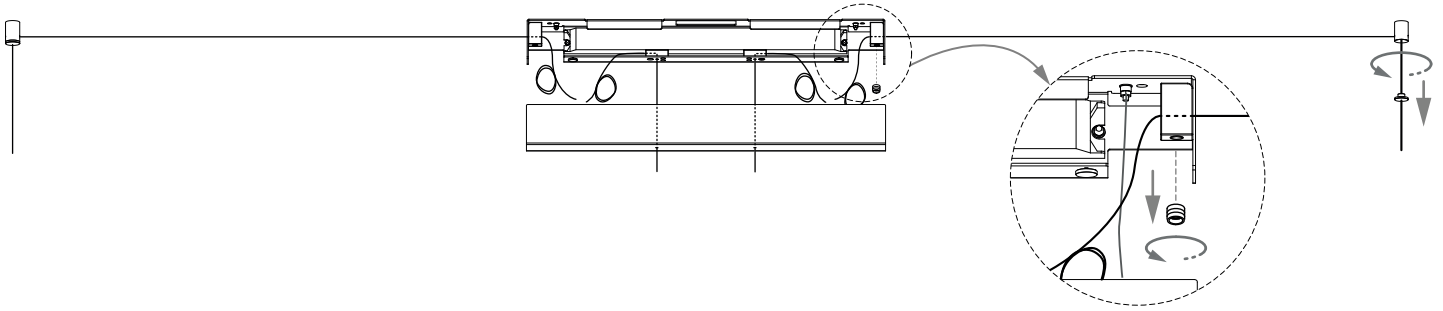
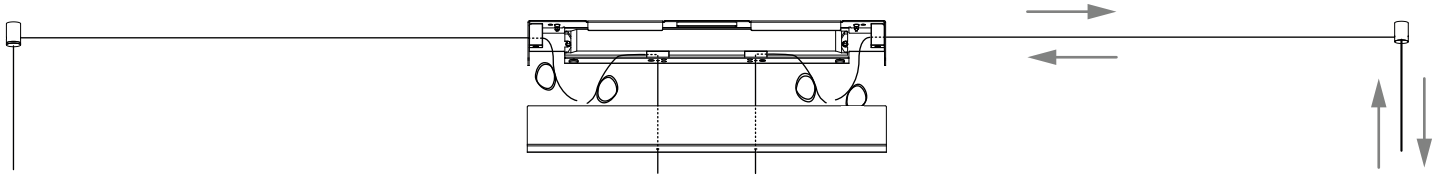
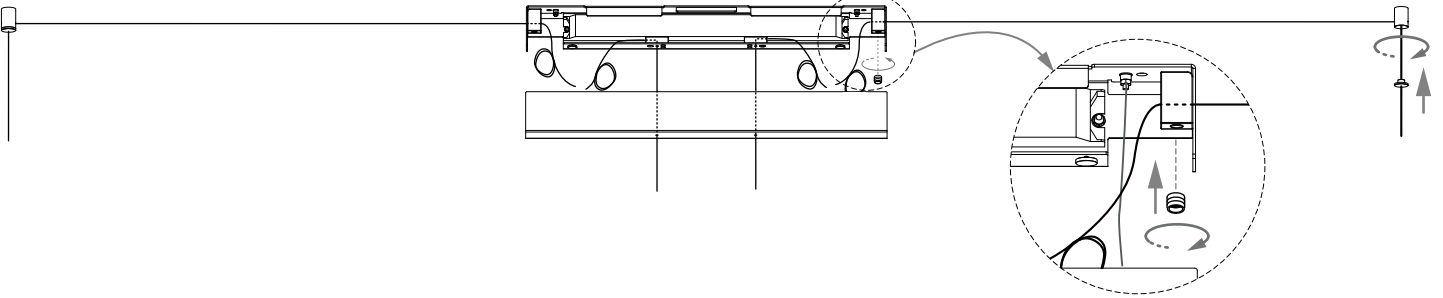
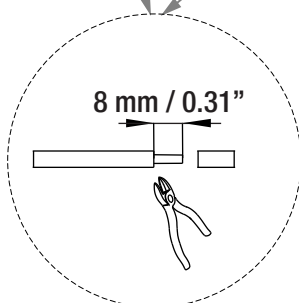
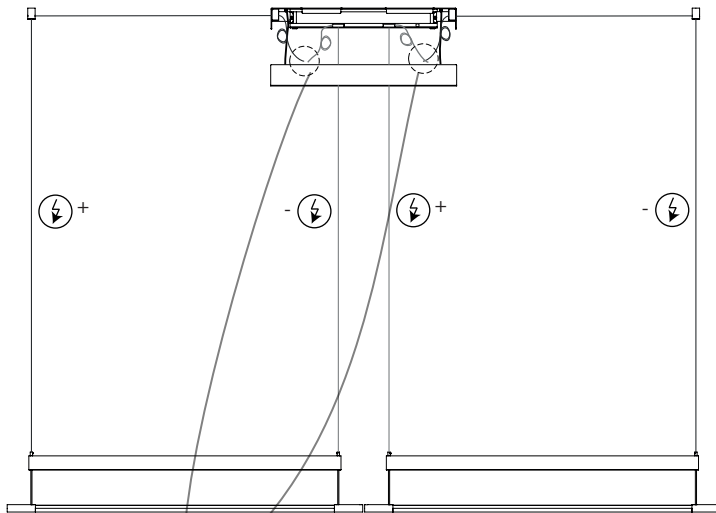
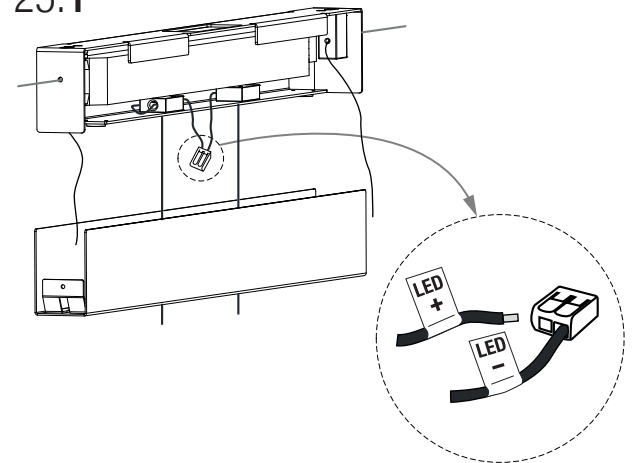
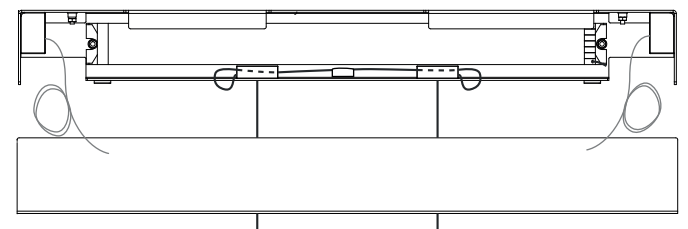
20**IMPORTANTE / IMPORTANT / IMPORTANT**

Dejar cable suficiente para la conexión.
 Leave enough cable for the connection.
 Laissez assez de câble pour la connexion.

**21****22**

23

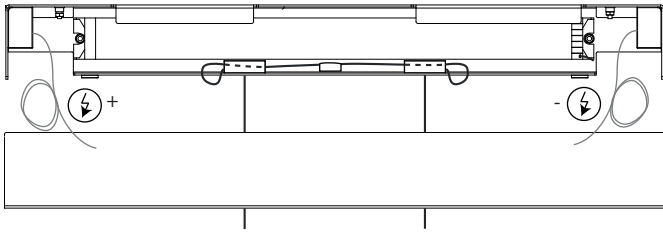
Si la lámpara no está alineada.
If the lamp is not aligned.
Si la lampe n'est pas alignée.

**23.1****23.2****23.3****24****25****25.1****25.2**

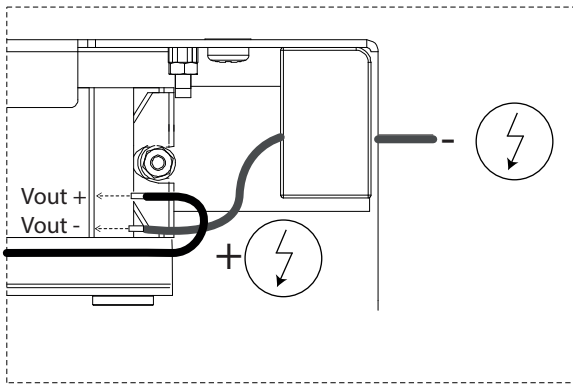
26

POWER OUT	
LED +	Vout +
LED -	Vout -

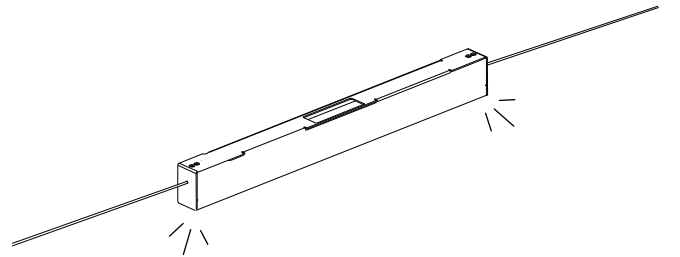
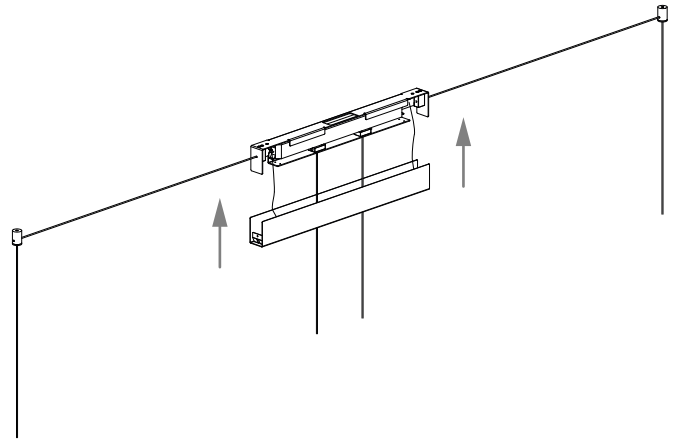
26.1



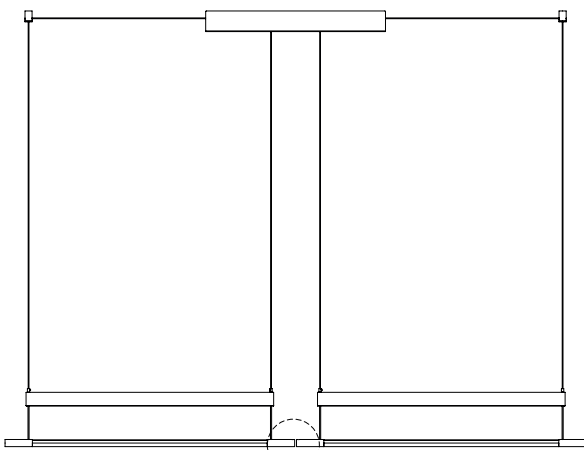
26.2



27

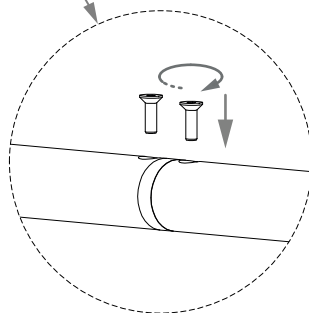
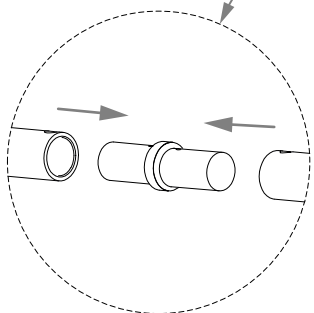


28

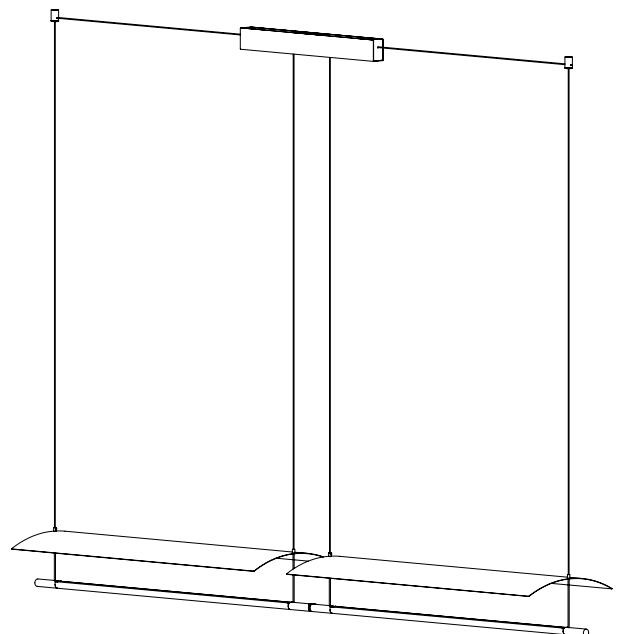
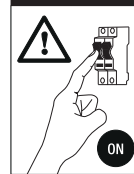




28.1

28.2

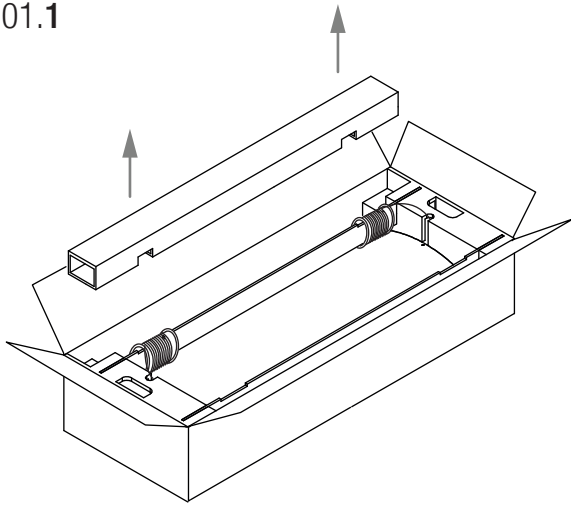


29

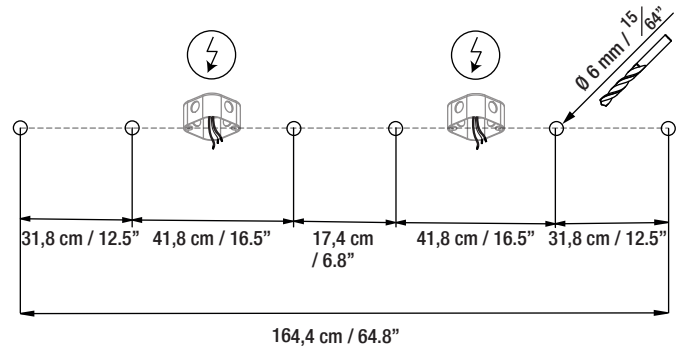
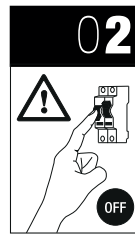
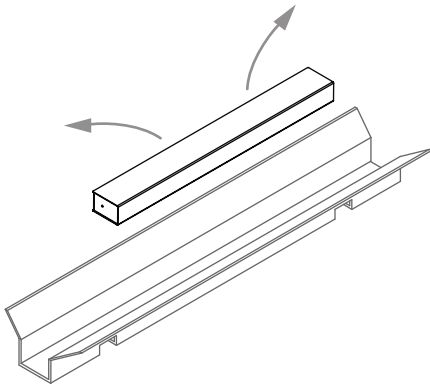


LAM 452 + LAM 453		A		B
	01 LAM 452 módulo inicial LAM 452 initial module LAM 452 module initial			

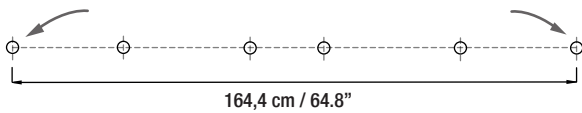
01.1



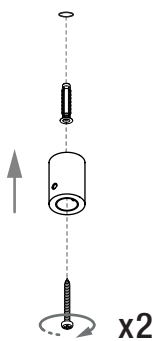
01.2



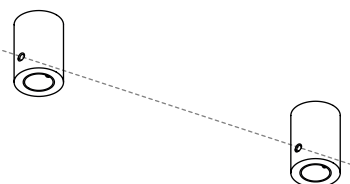
03



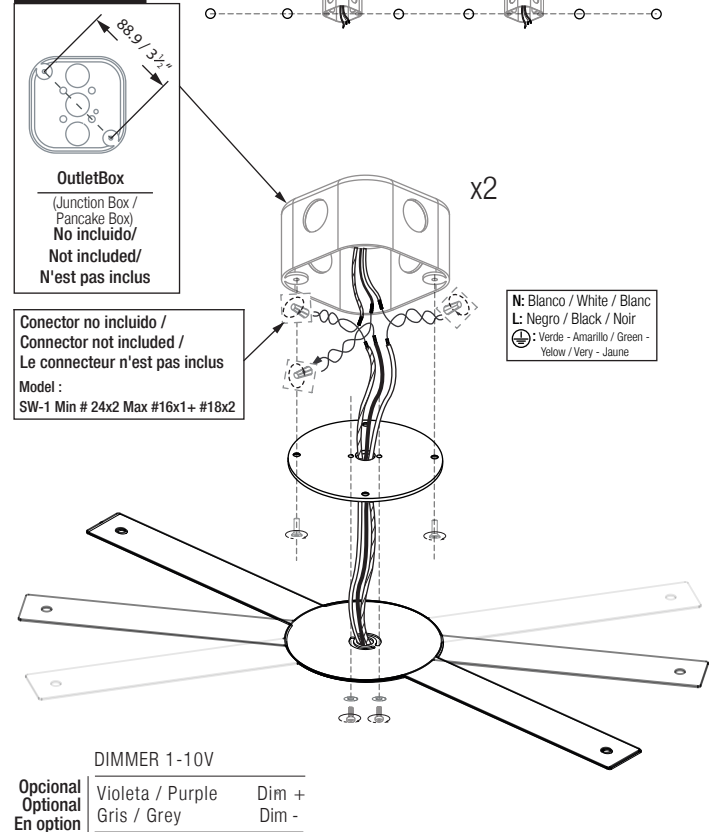
03.1



03.2

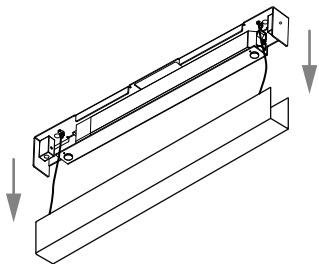


04

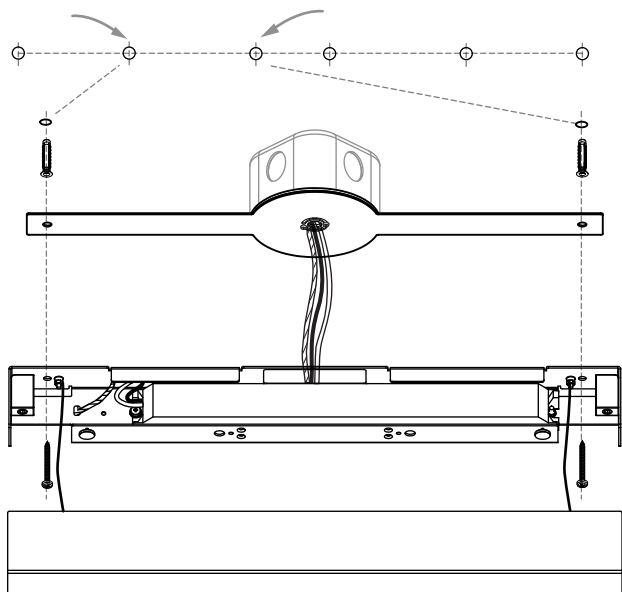
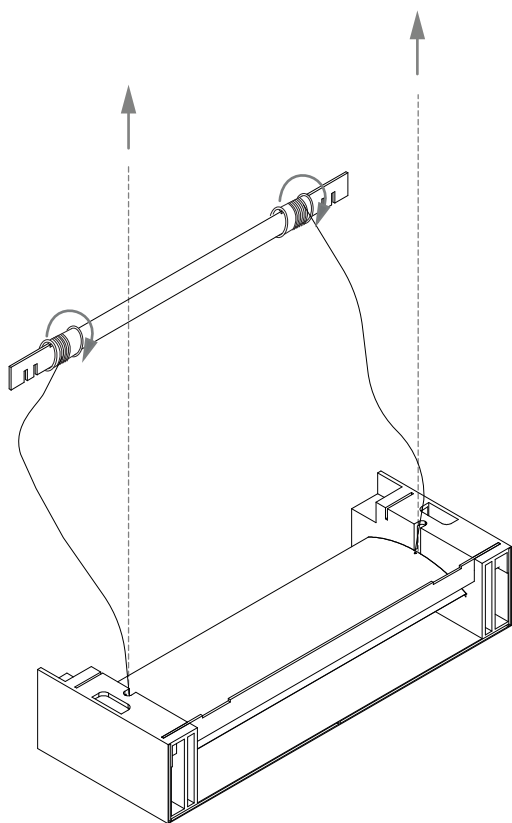
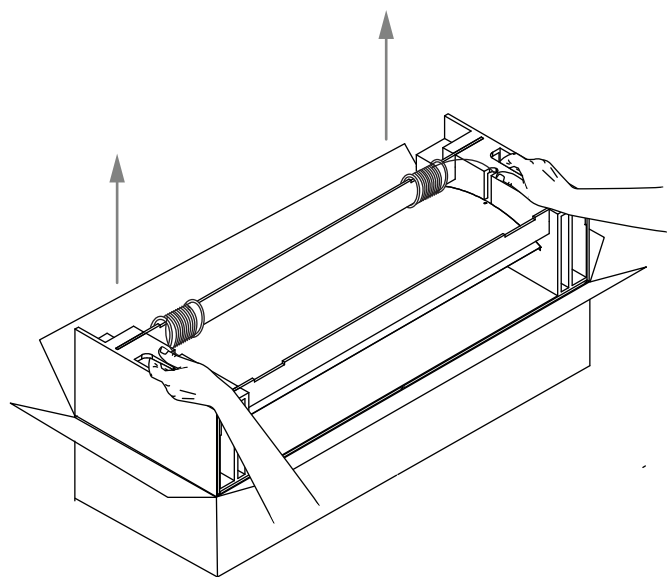
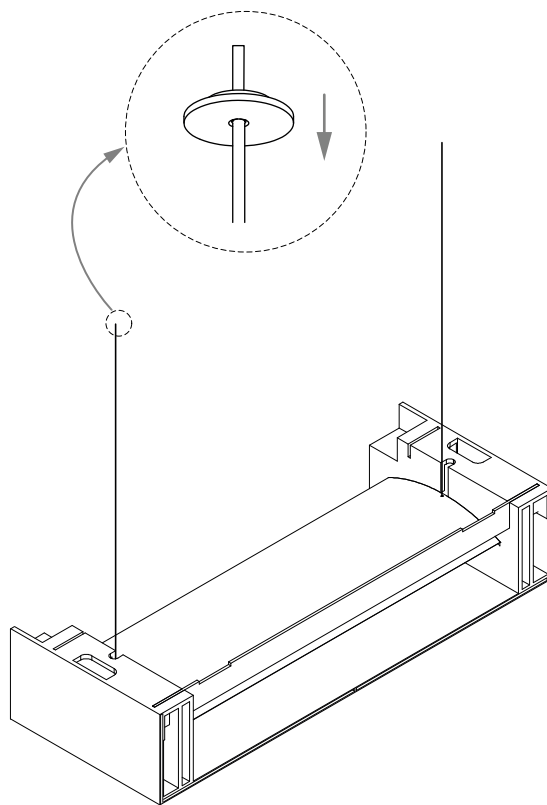


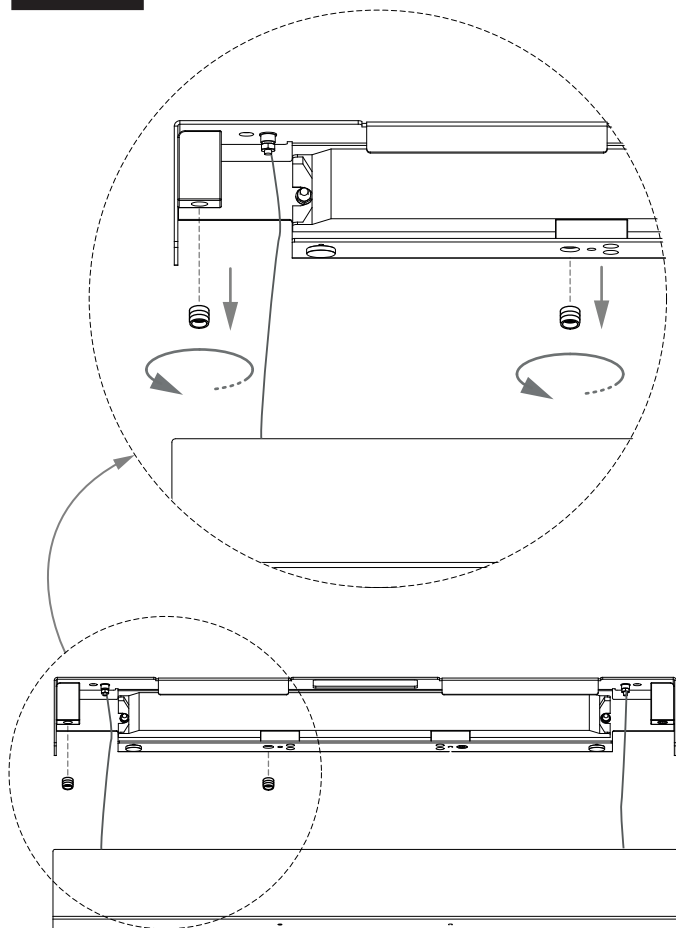
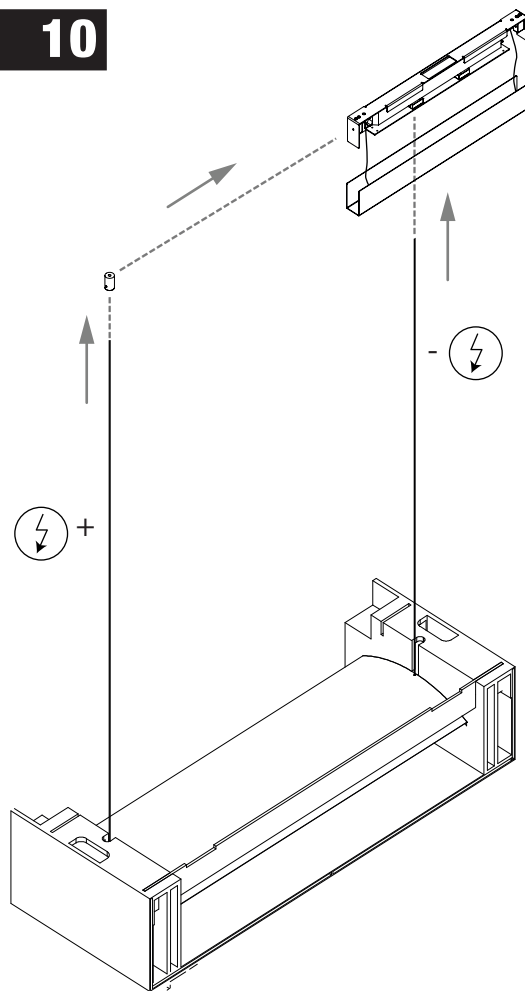
05Florón LAM452
Canopy LAM452
Rosset LAM452

05.1

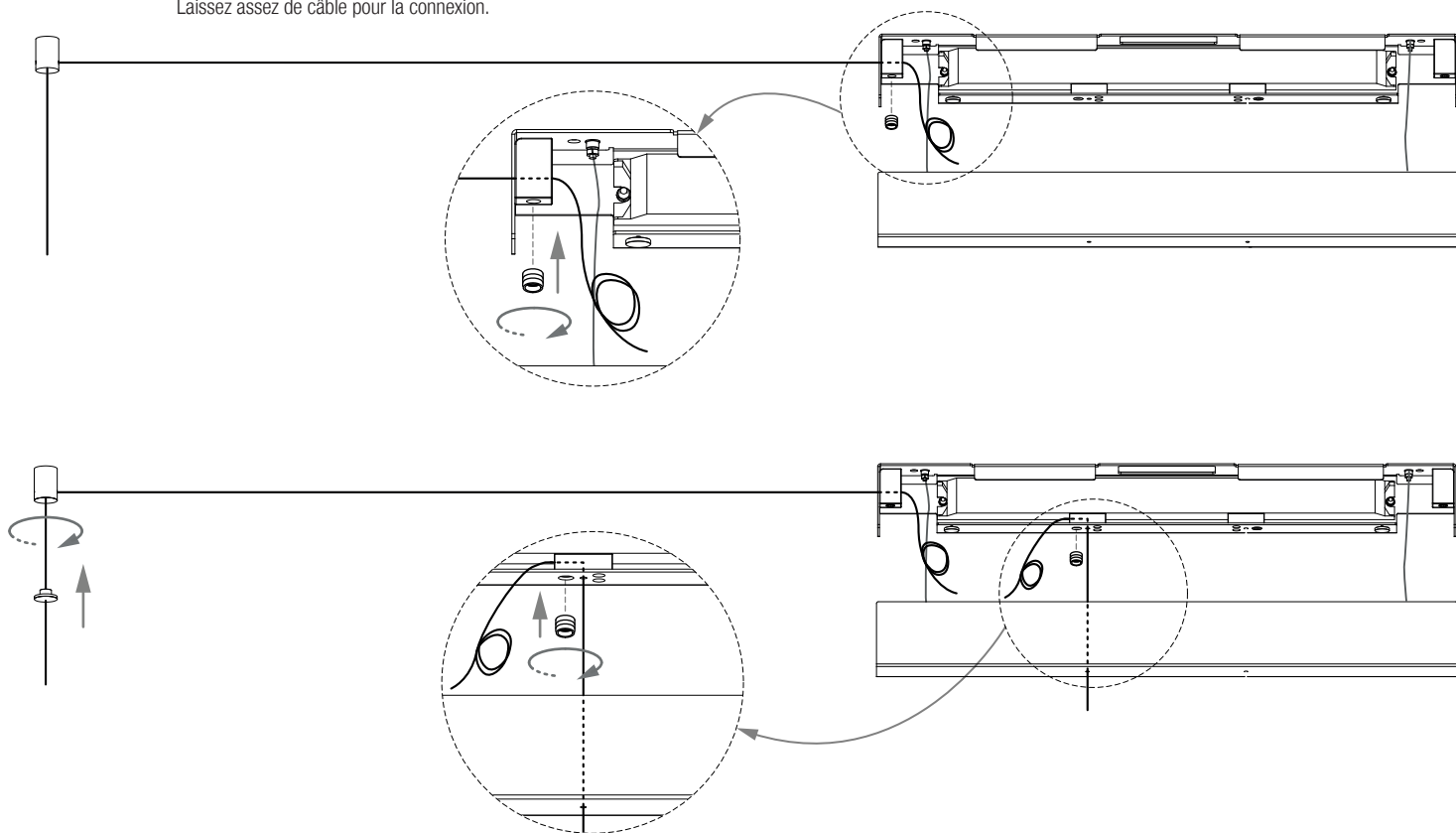


05.2

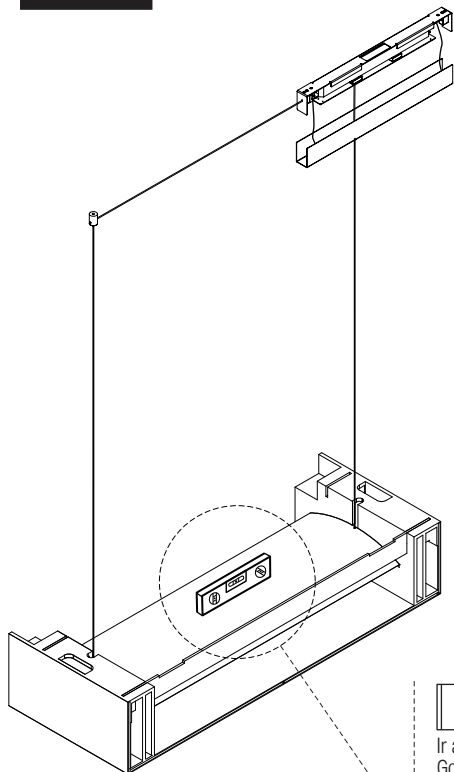
**07**No extraer la luminaria del packaging.
Do not remove the luminaire from the packaging.
Ne retirez pas le luminaire de son emballage.**06****08**

09**10****11****IMPORTANTE / IMPORTANT / IMPORTANT**

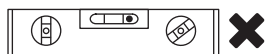
Dejar cable suficiente para la conexión.
 Leave enough cable for the connection.
 Laissez assez de câble pour la connexion.



12

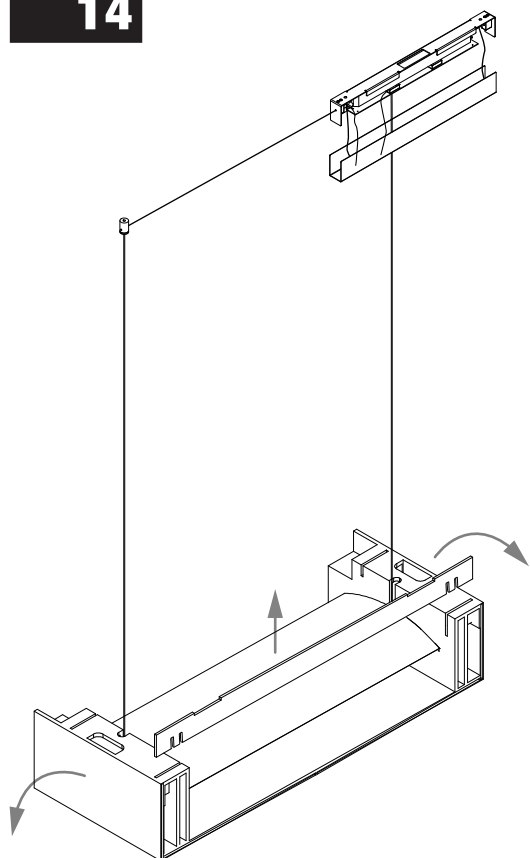


Ir al paso 14
Go to step 14
Aller à l'étape 14



Ir al paso 13
Go to step 13
Aller à l'étape 13

14

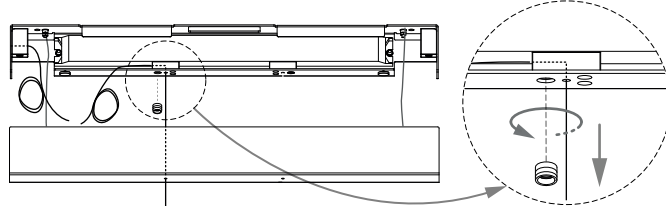


13

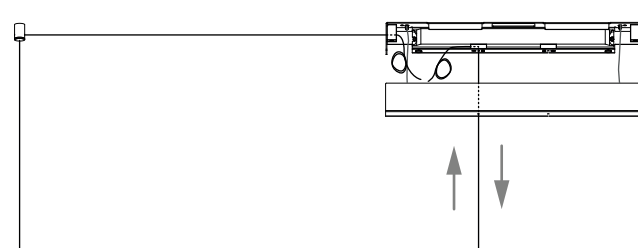
Si la lámpara no está alineada.
If the lamp is not aligned.
Si la lampe n'est pas alignée.



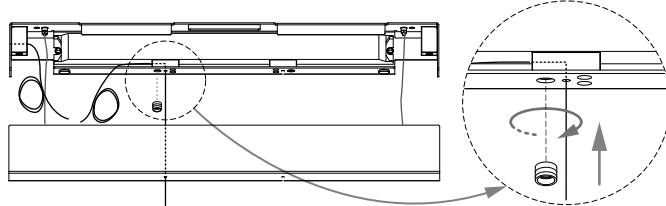
13.1



13.2



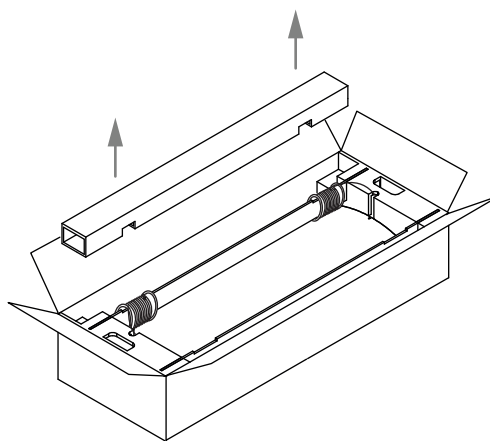
13.3



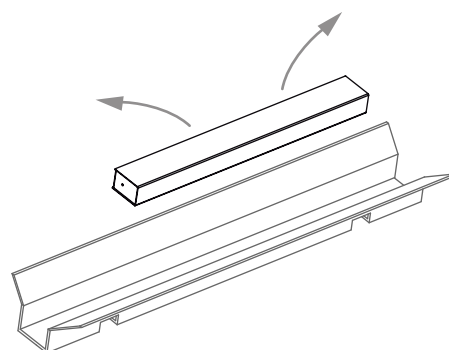
15

LAM453 Módulo intermedio
LAM453 Intermediate module
LAM453 Module intermédiaire

15.1



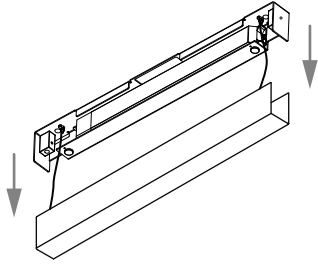
15.2



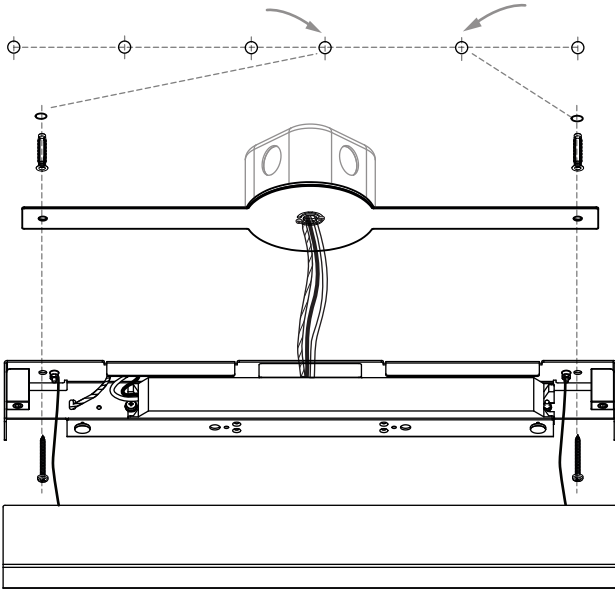
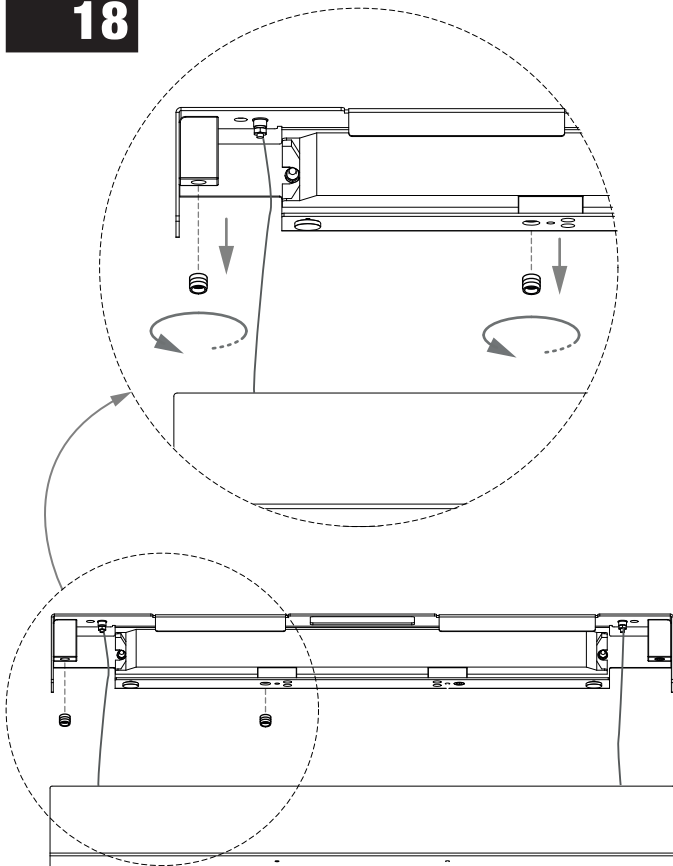
16

Florón LAM453
 Canopy LAM453
 Rosset LAM453

16.1

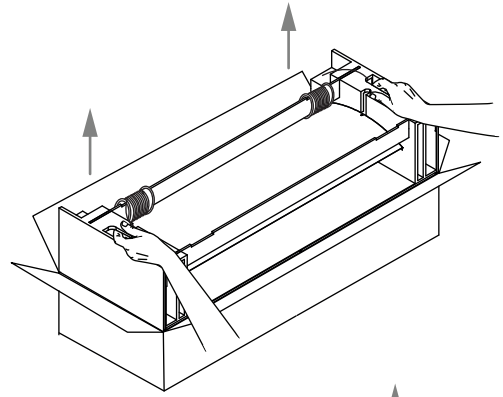


16.2

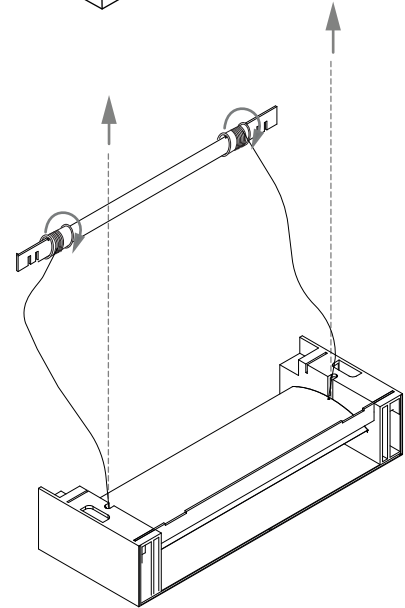
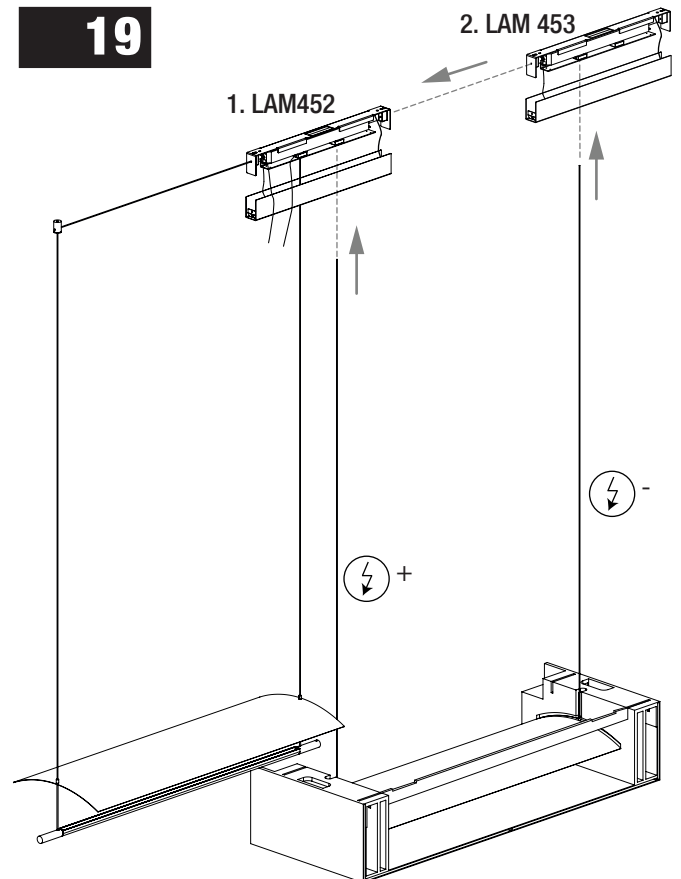
**18****17**

No extraer la luminaria del packaging.
 Do not remove the luminaire from the packaging.
 Ne retirez pas le luminaire de son emballage.

17.1

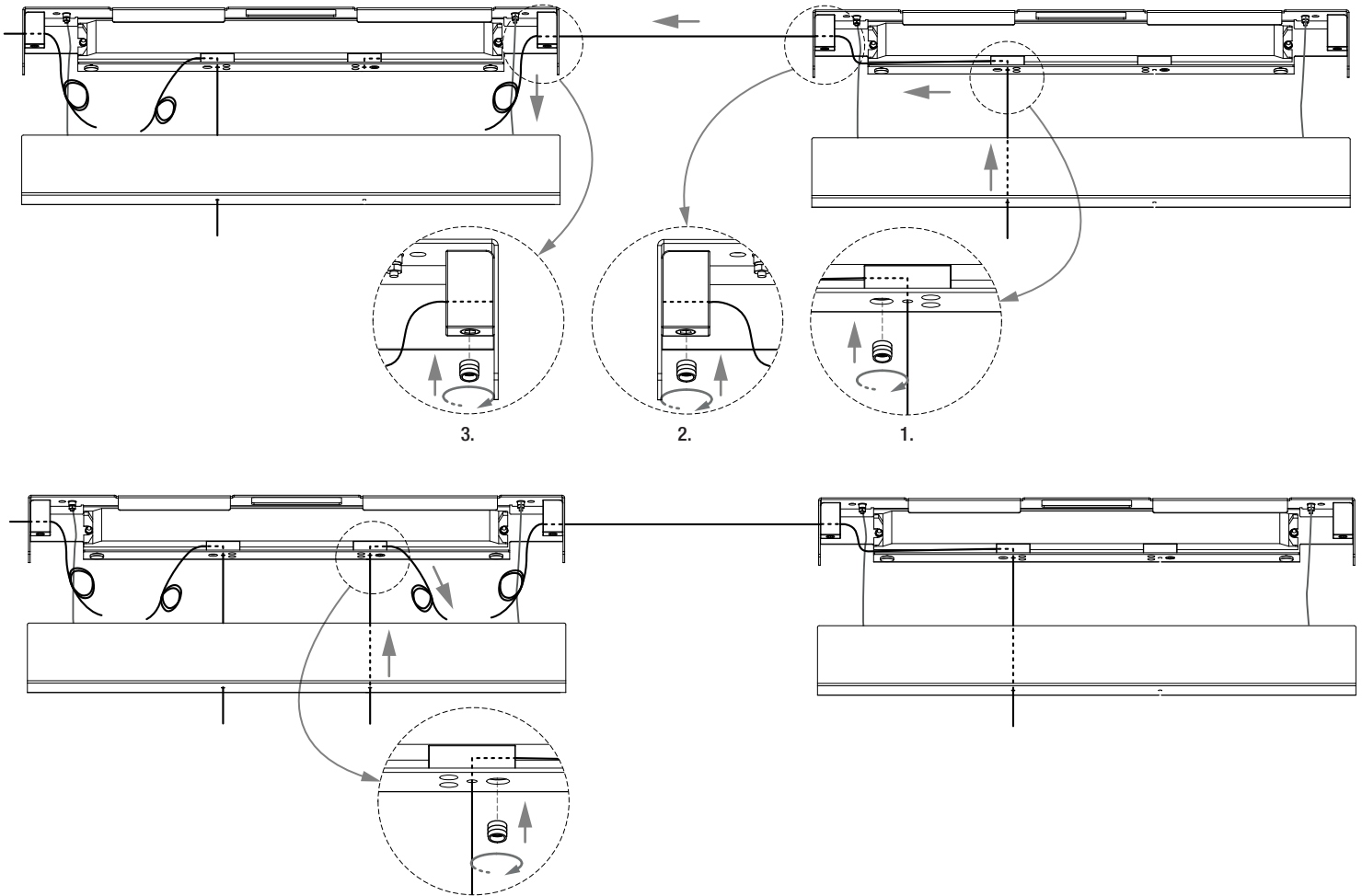
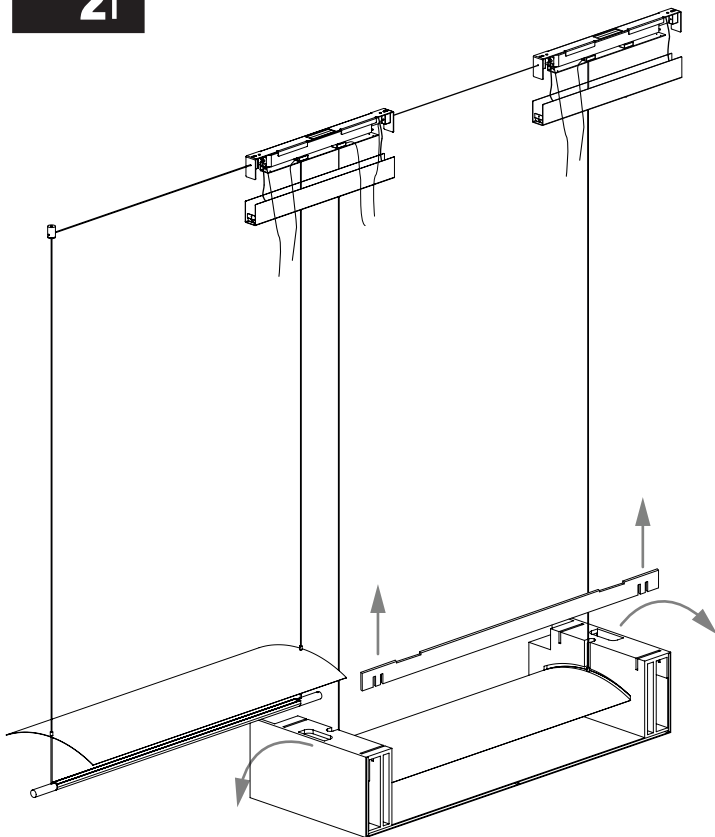
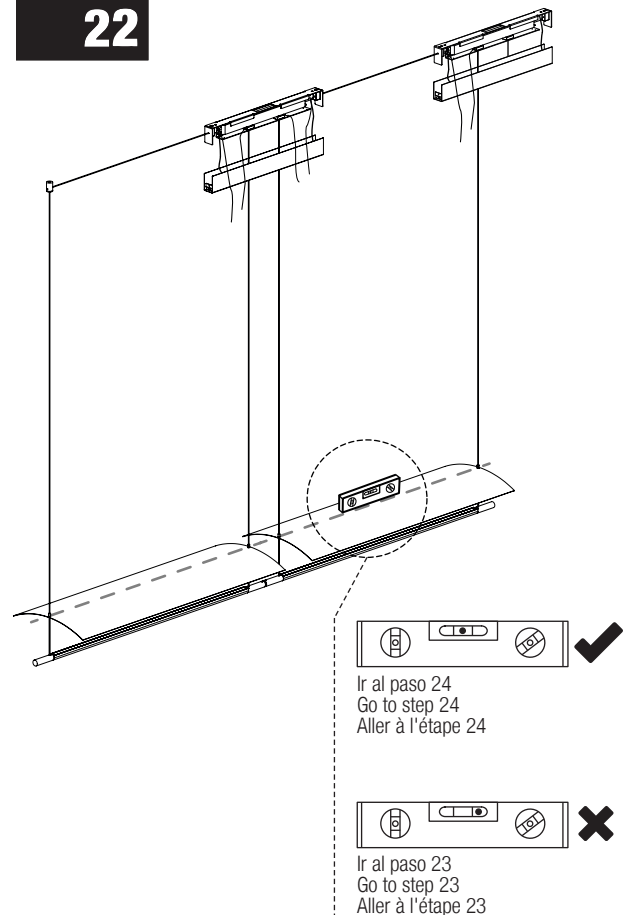


17.2

**19**

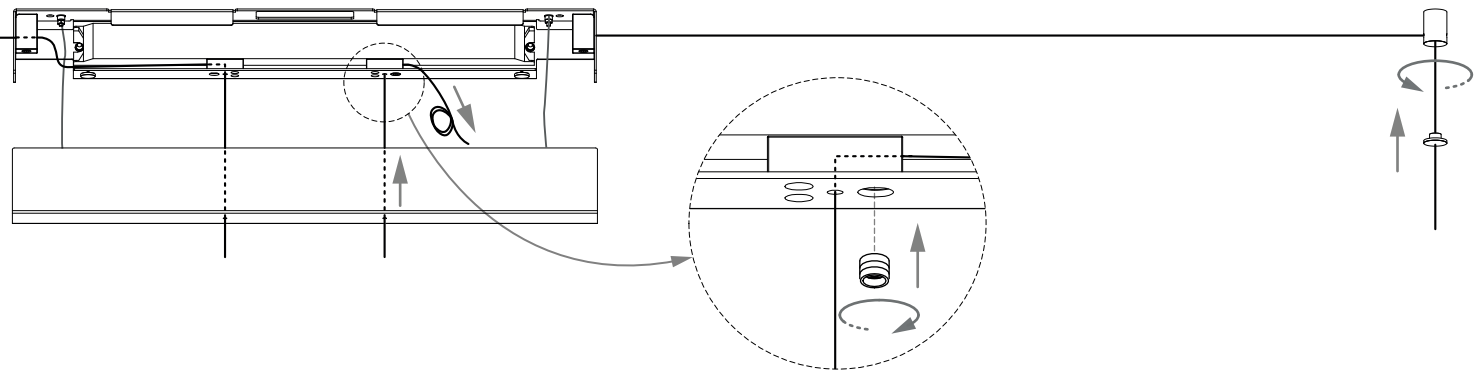
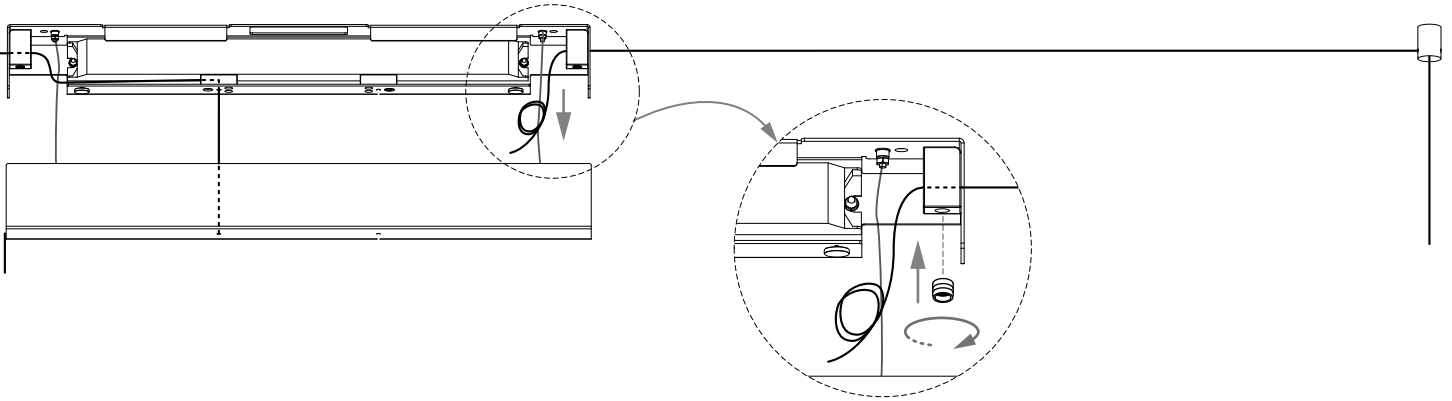
20**IMPORTANTE / IMPORTANT / IMPORTANT**

Dejar cable suficiente para la conexión.
 Leave enough cable for the connection.
 Laissez assez de câble pour la connexion.

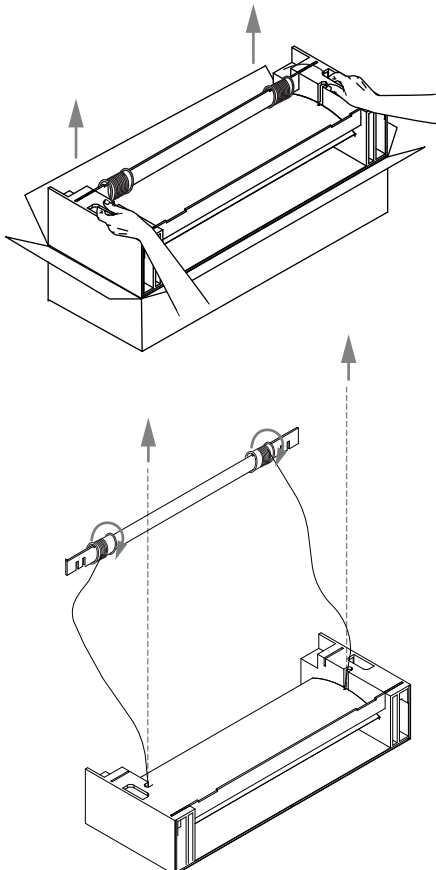
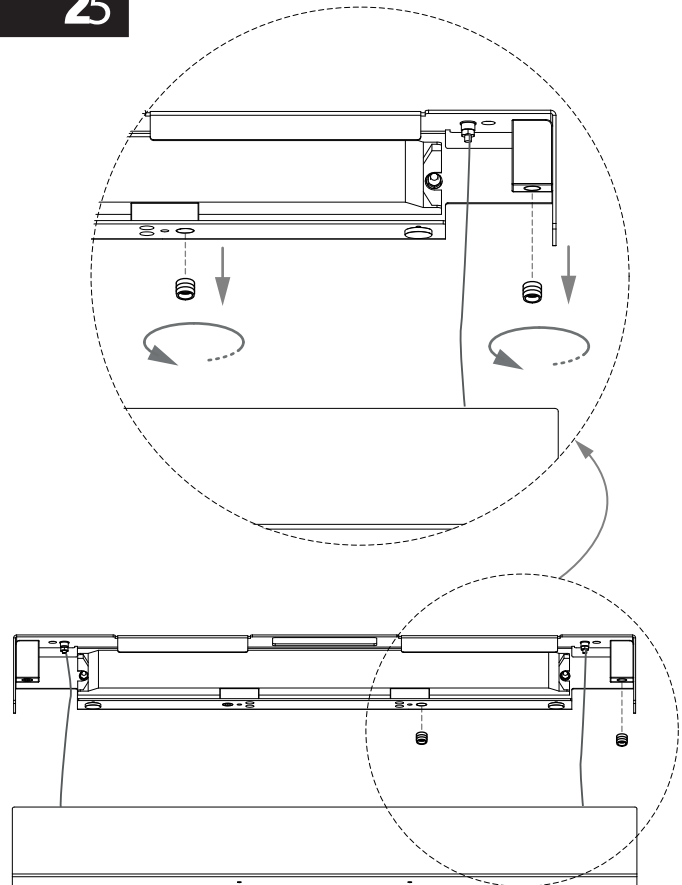
**21****22**

23**IMPORTANTE / IMPORTANT / IMPORTANT**

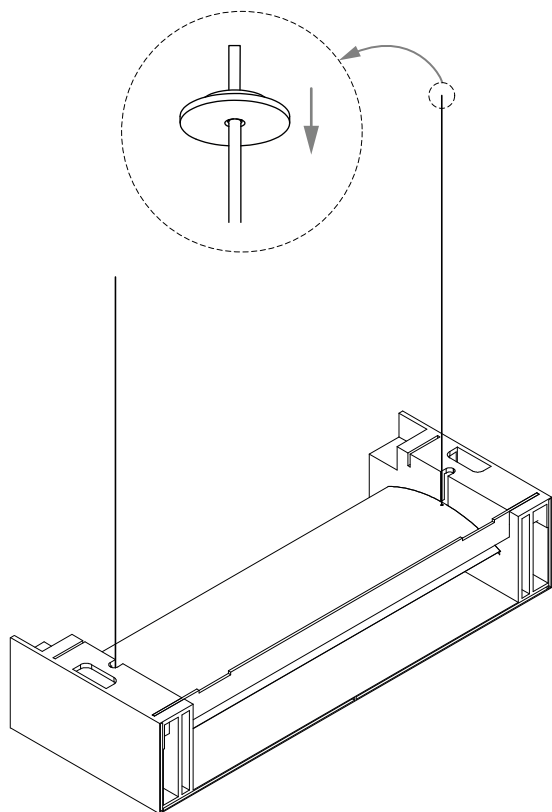
Dejar cable suficiente para la conexión.
 Leave enough cable for the connection.
 Laissez assez de câble pour la connexion.

**24**

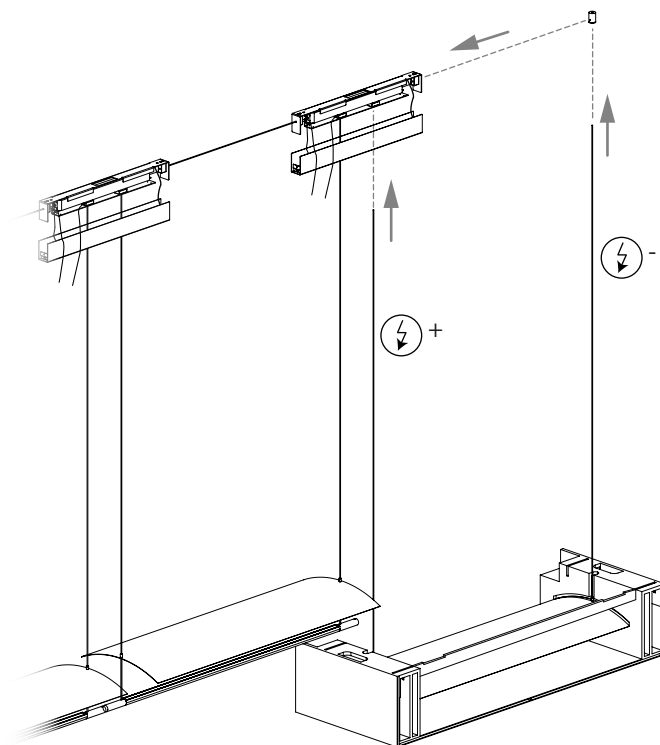
LAM 452 módulo final
 LAM 452 final module
 LAM 452 module final

**25**

26

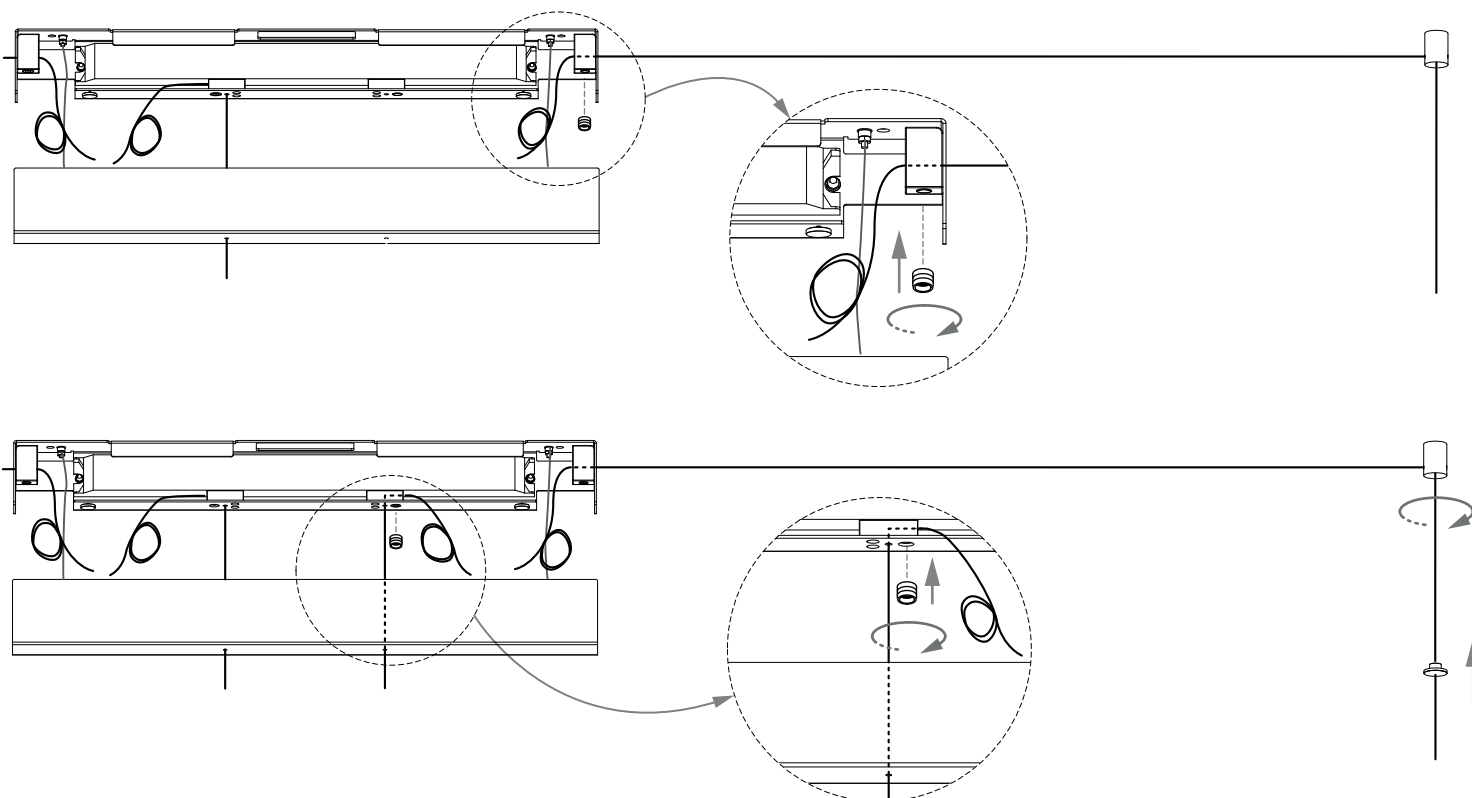


27

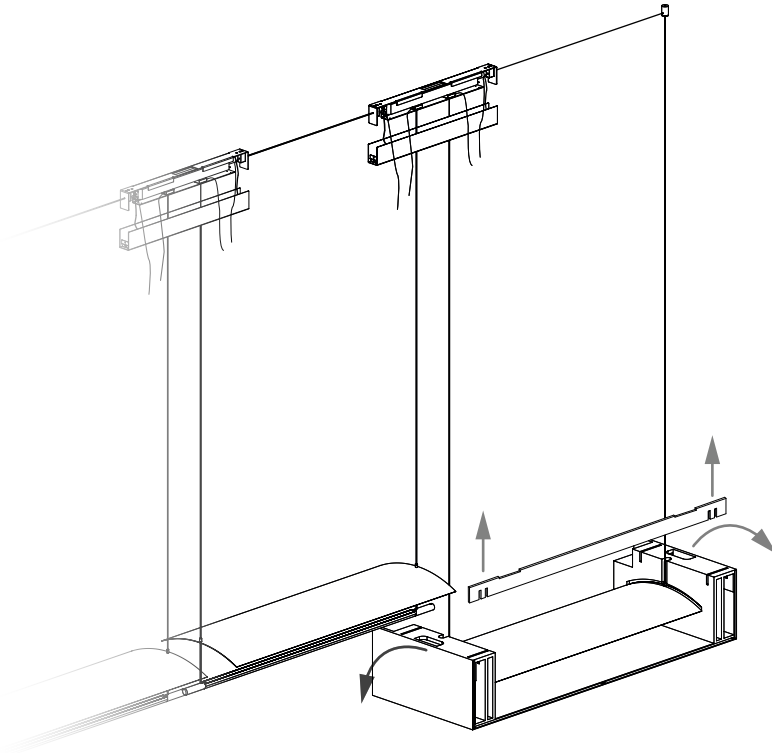


28

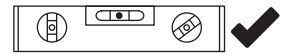
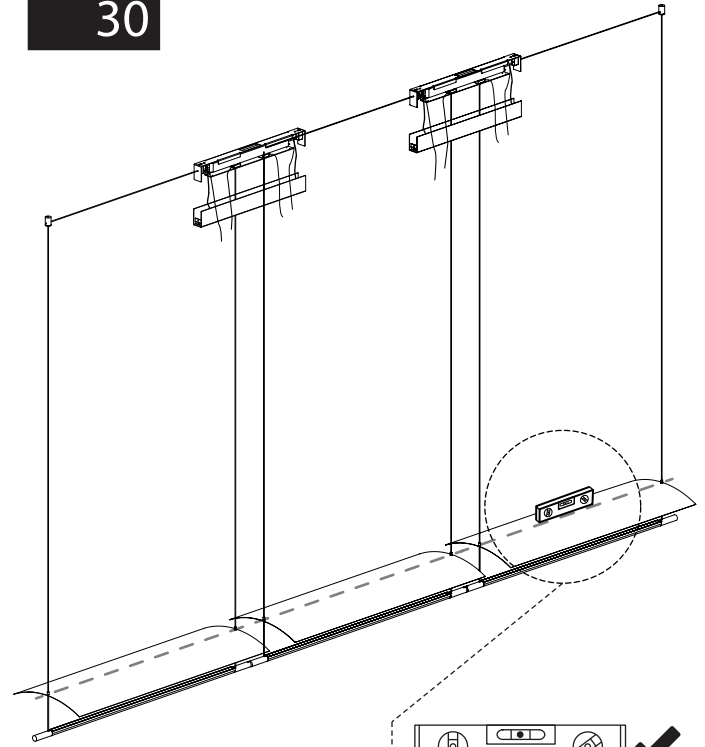
IMPORTANTE / IMPORTANT / IMPORTANT
 Dejar cable suficiente para la conexión.
 Leave enough cable for the connection.
 Laissez assez de câble pour la connexion.



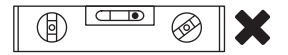
29



30



Ir al paso 32
Go to step 32
Aller à l'étape 32



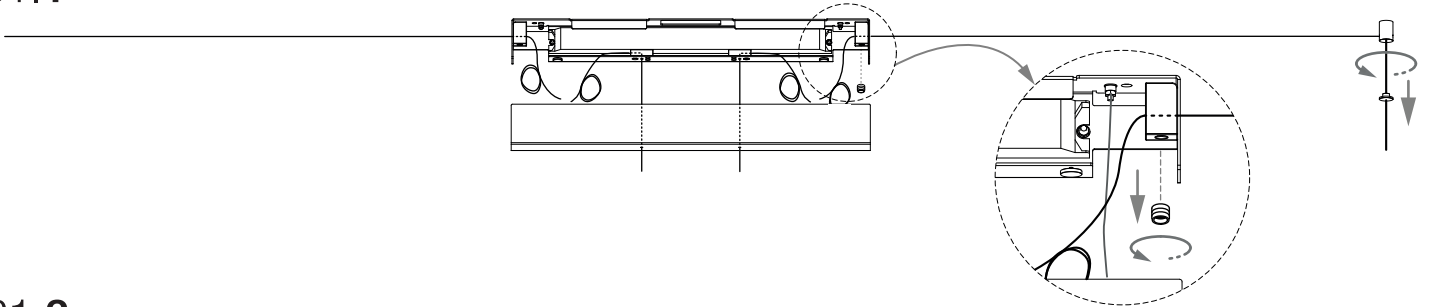
Ir al paso 31
Go to step 31
Aller à l'étape 31

31

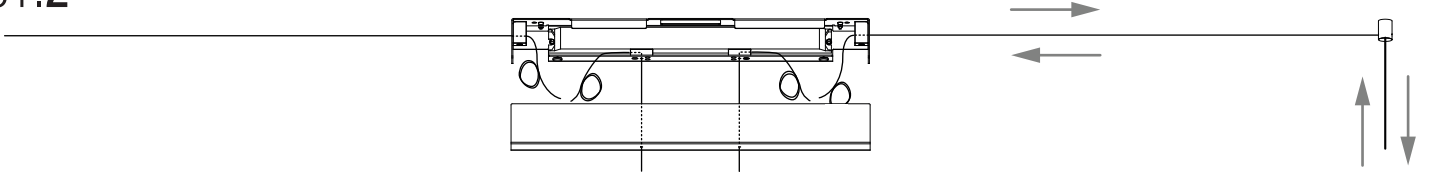
Si la lámpara no está alineada.
If the lamp is not aligned.
Si la lampe n'est pas alignée.



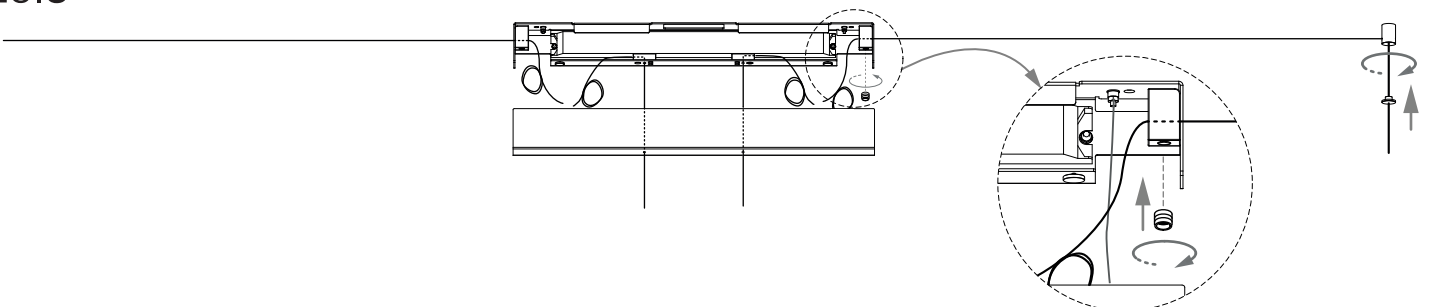
31.1

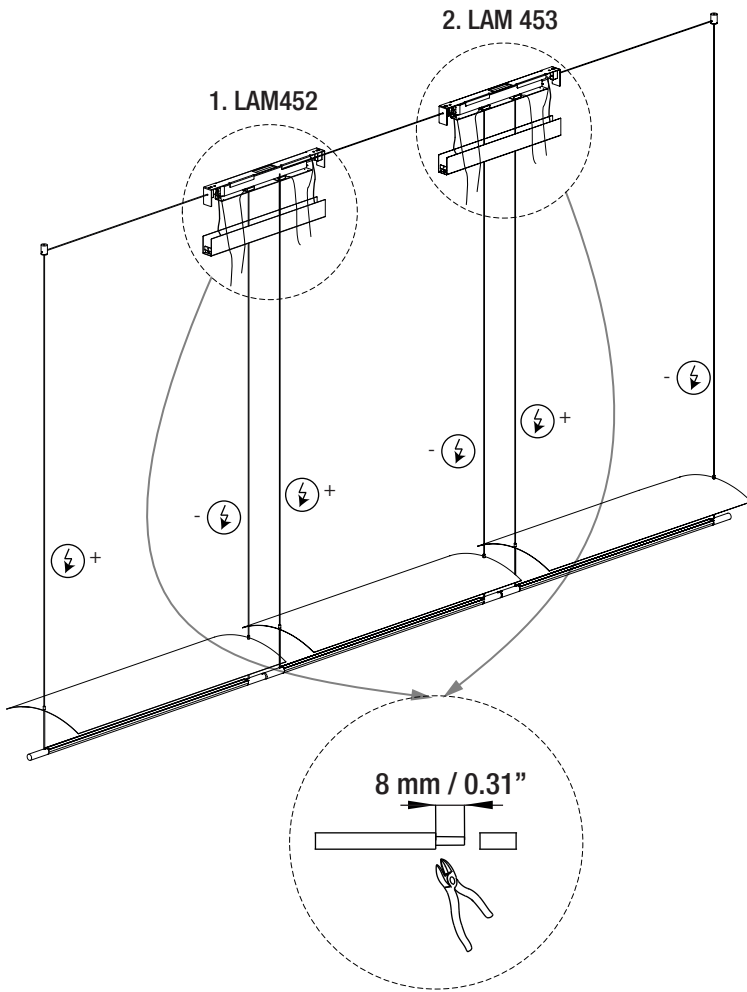


31.2



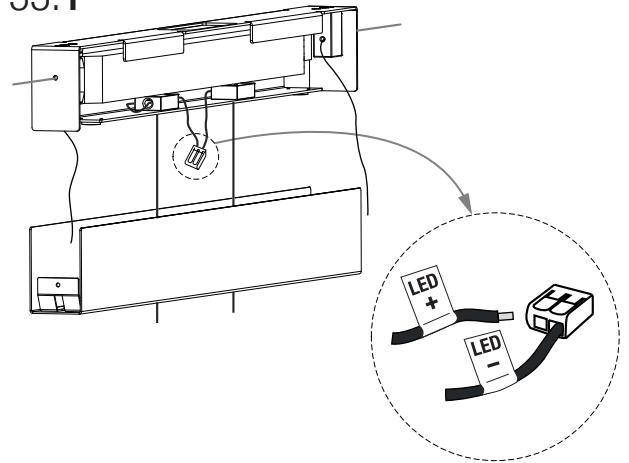
23.3



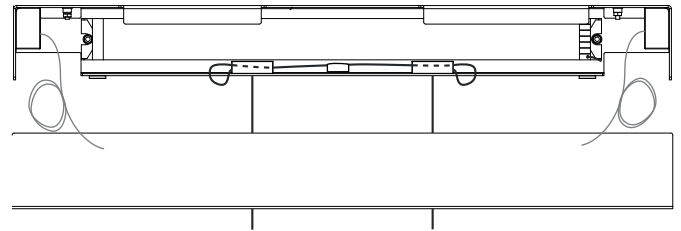


Florón 1. LAM452
Canopy 1. LAM452
Rosset 1. LAM452

33.1



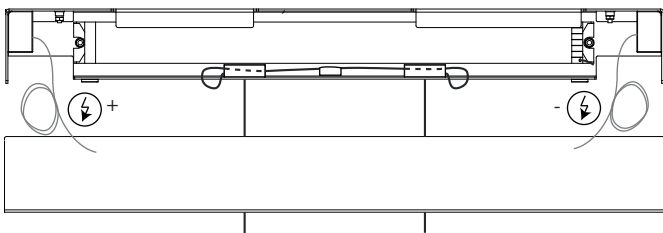
33.2



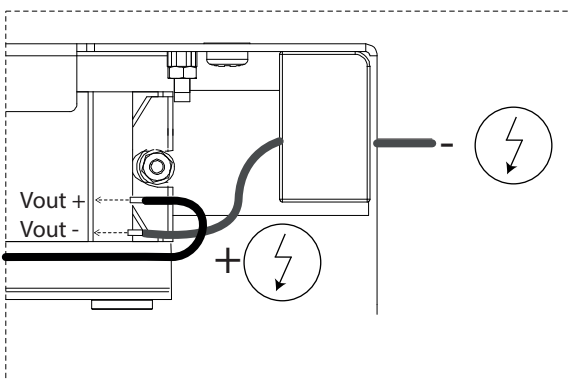
Florón 1. LAM452
Canopy 1. LAM452
Rosset 1. LAM452

POWER OUT	
LED +	Vout +
LED -	Vout -

34.1

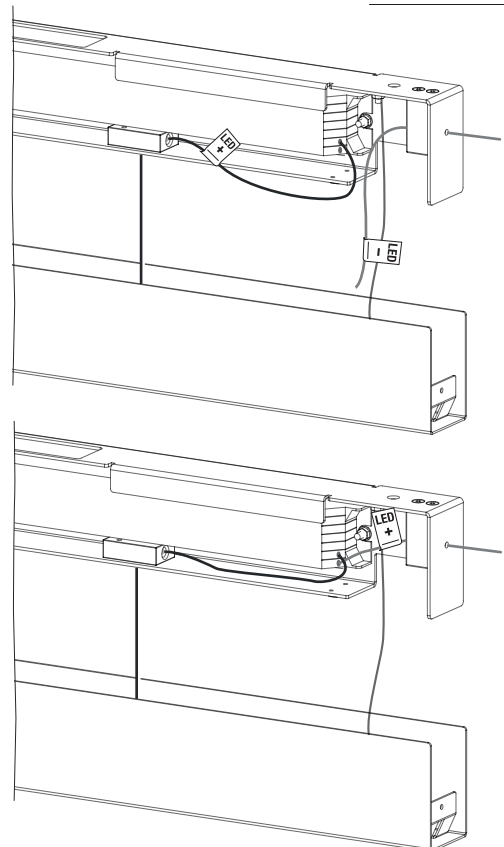


34.2

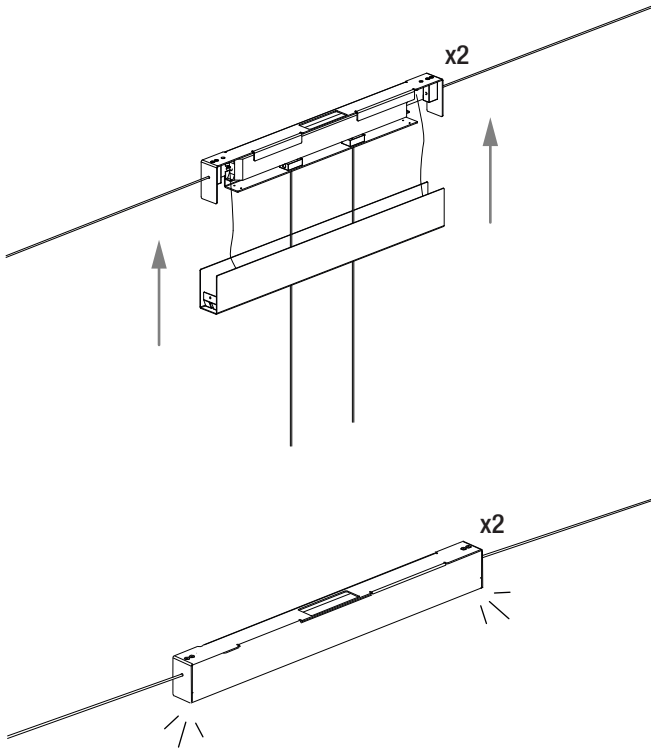


Florón 2. LAM453
Canopy 2. LAM453
Rosset 2. LAM453

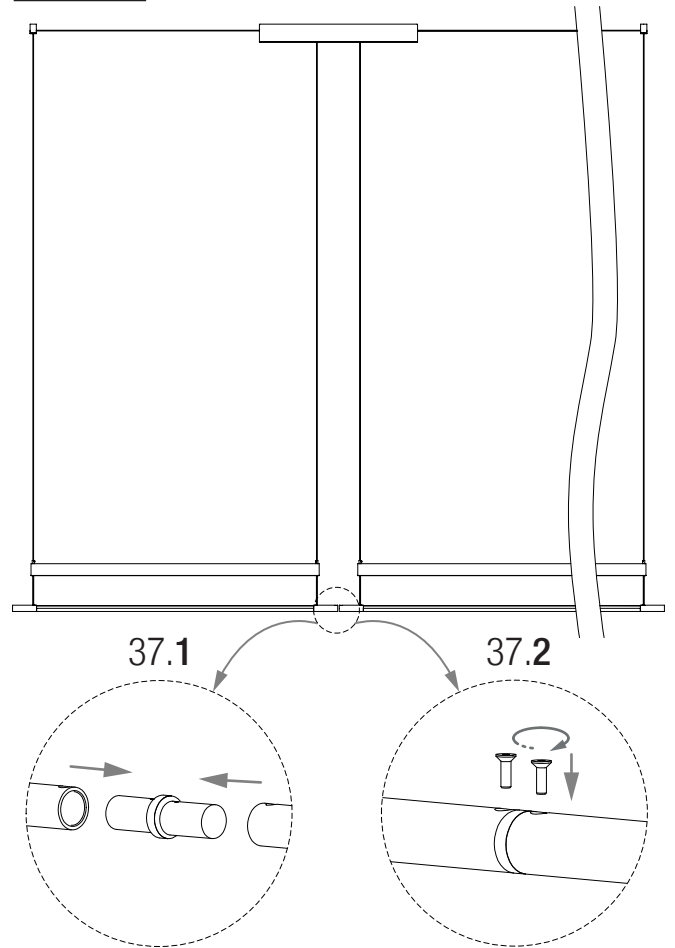
POWER OUT	
LED +	Vout +
LED -	Vout -



36



37



38

