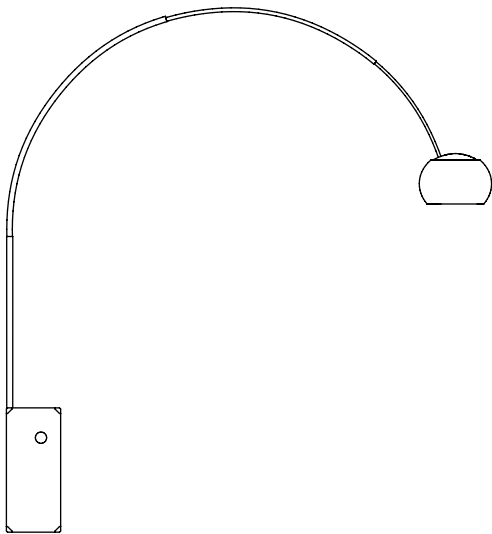


Arco



FLOS

Design Achille & Pier Giacomo Castiglioni, 1962



## IT

### ISTRUZIONI DI INSTALLAZIONE ED IMPIEGO

#### ATTENZIONE!

La sicurezza dell'apparecchio é garantita solo rispettando queste istruzioni sia in fase di installazione che di impiego; é pertanto necessario conservarle.

#### AVVERTENZE:

- All'atto dell'installazione ed ogni volta che si interviene sull'apparecchio, assicurarsi che sia stata tolta la tensione di alimentazione.
- L'apparecchio non può essere in alcun modo modificato o manomesso, ogni modifica ne può compromettere la sicurezza rendendo lo stesso pericoloso. FLOS declina ogni responsabilità per i prodotti modificati.
- Se il cavo flessibile si danneggia, deve essere sostituito da FLOS o da personale qualificato al fine di evitare pericoli.
- Il simbolo  riportato sull'apparecchio indica la necessità di utilizzare lampade di tipo autoprotetto.
- Il simbolo  riportato sull'apparecchio indica che il prodotto deve essere smaltito in modo differenziato dai rifiuti urbani.

#### DATI TECNICI EUR

- Lampada incandescente ad alogeni MAX 70W, attacco E27 tipo HSGSA/S.



## EN

### INSTRUCTION FOR CORRECT INSTALLATION AND USE

#### WARNING!

The safety of this fitting can only be guaranteed if these instructions are observed, during both installation and use. Please retain these instructions safety.

#### REMARKS:

- When installing and whenever acting on the appliance, ensure that the power supply has been switched off.
- The appliance may in no way be modified or tampered with, any modification may compromise safety causing the appliance to become dangerous. FLOS declines all responsibility for products that are modified.
- Should the external trailing cable get damaged, it must be replaced by FLOS or by qualified personnel in order to avoid any danger.
- The symbol  marked on the appliance indicates the need to use self-protected bulbs.
- The symbol  shown on the device indicates that the product must be thrown out in a different manner than with the urban trash.

#### TECHNICAL DATA EUR

- Incandescent halogen bulb MAX 70W attachment E27 HSGSA/S type.

#### TECHNICAL DATA USA

- Incandescent light bulb MAX 100W, attachment E26, type A.

## DE

### INSTALLATION - UND GEBRAUCHSANWEISUNGEN



#### ACHTUNG!

Wir garantieren nur dann für die Sicherheit der Leuchte, wenn diese Anweisungen sowohl bei der Installation als auch beim Gebrauch genau beachtet werden. Es ist daher ratsam, sie aufzubewahren.

#### BEMERKUNGEN:

- Bei der Installation und bei Eingriffen an der Leuchte ist sicherzustellen, daß die Anlage vom Netz abgeschaltet ist.
- Der Apparat darf auf keinen Fall veraendert oder unerlaubt geoeffnet werden, jede Veraenderung

desselben kann die Sicherheit in Frage stellen und somit gefaehrlich werden. FLOS lehnt jede Verantwortung fuer unsachgemaess behandelte Produkte ab.

- Falls das flexible äußere Kabel beschädigt wird, muß es von FLOS oder von qualifiziertem Personal ersetzt werden, um Gefahren zu vermeiden.
- Das auf der Leuchte wiedergegebene Symbol  zeigt an, dass Glühbirnen des selbstschützenden Typs zu benutzen sind.
- Das auf dem Gerät wiedergegebene Symbol  zeigt an, dass das Produkt getrennt vom Stadtmüll entsorgt werden muss.

#### TECHNISCHE DATEN EUR

- Halogenglühbirne MAX 70W, Fassung E27, typ HSGSA/S.



## FR

### INSTRUCTIONS D'INSTALLATION ET D'EMPLOI

#### ATTENTION!

La sûreté de cet appareil est garantie uniquement si l'on respecte ces instructions soit en phase d'installation soit pendant l'utilisation; il faut donc les conserver.

#### NOTICES:

- Au moment de l'installation et chaque fois que l'on intervient sur l'appareil, s'assurer que la tension d'alimentation ait été coupée.
- L'appareil ne peut être modifié ou altéré de quelque manière que ce soit, toute modification peut compromettre la sécurité de celui-ci en le rendant dangereux. FLOS décline toute responsabilité pour les produits modifiés.
- Si le cordon flexible externe est endommagé, il doit être remplacé par FLOS ou par le personnel qualifié afin d'éviter des dangers.
- Le symbole  reporté sur l'appareil indique la nécessité d'utiliser des ampoules de type "auto-protégé".
- Le symbole  reporté sur l'appareil indique que le

produit doit être éliminé d'une autre façon que celle avec les déchets urbains.

#### DONNEES TECHNIQUES EUR

- Ampoule incandescente à halogènes MAX 70W, prise E27, type HSGSA/S.

#### DONNEES TECHNIQUES USA

- Ampoule incandescente MAX 100W, prise E26, type A.



## ES

### INSTRUCCIONES DE INSTALACIÓN Y DE USO

#### ¡ATENCIÓN!

La seguridad del aparato sólo puede garantizarse con la condición de que se respeten las siguientes instrucciones, tanto en la fase de instalación como de uso, por lo cual se recomienda conservarlas.

#### ADVERTENCIA:

- Para efectuar la instalación, y toda vez que se efectúe alguna operación en el aparato, asegurarse de haber cortado la corriente eléctrica.
- El aparato no puede ser en ningún caso modificado o forzado, cualquier modificación puede comprometer la seguridad haciéndolo peligroso. FLOS declina cualquier responsabilidad por los productos modificados.
- Si el cable externo se estropea, debe ser sustituido por FLOS o por personal cualificado con el fin de evitar situaciones peligrosas.
- El símbolo  marcado en el aparato indica la necesidad de utilizar bombillas de tipo autoprotégido.
- El símbolo  marcado en el aparato indica que el producto debe ser eliminado en modo diferenciado del resto de los desechos urbanos.

#### DATOS TECNICOS EUR

- Bombilla de incandescencia alógena MAX 70W conexión E27 tipo HSGSA/S.

#### DATOS TECNICOS USA

- Bombilla de incandescencia MAX 100W, conexión E26, tipo A.



## PT

### INSTRUÇÕES INSTALAÇÃO E USO

#### ATENÇÃO!

A segurança do aparelho é garantida somente se respeitarmos as instruções tanto na fase de instalação como na de uso; portanto é necessário conservar tais instruções.

#### ADVERTÊNCIA:

- Quando se instala e cada vez que se mexe no aparelho, ter a certeza que foi desligado da tensão de alimentação.
- De forma alguma o aparelho deve ser modificado ou alterado, toda e qualquer modificação pode comprometer a segurança tornando o aparelho perigoso. FLOS declina toda e qualquer responsabilidade pelos produtos modificados.
- Se o cabo flexível está danificado, deve ser substituído pela FLOS ou por pessoal qualificado para evitar qualquer perigo.
- O símbolo  indicado no aparelho indica a necessidade de utilizar lâmpadas com blindagem externa.
- O símbolo  indicado no aparelho indica que o produto deve ser eliminado de forma diferenciada em relação ao lixo urbano.

#### DADOS TÉCNICOS EUR

- Lampadina incandescente alógena MAX 70W, ligação E27, tipo HSGSA/S.

## NO


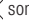
### INSTRUKSJON FOR KORREKT INSTALLASJON OG BRUK

#### ADVARSEL!

Sikkerheten til dette armaturet kan bare garanteres hvis disse instruksjonene følges under både installasjon og

bruk. Ta vare på disse sikkerhetsinstruksjonene.

#### BEMERKNINGER:

- Sørg for at strømforsyningen er slått av når du installerer og bruker apparatet.
- Apparatet må ikke på noen måte modifiseres eller tukles med ettersom enhver modifisering kan kompromittere sikkerheten og føre til at apparatet blir farlig. FLOS fraskriver seg alt ansvar for produkter som er modifiserte.
- Hvis den eksterne skjøteledningen blir skadet, må den skiftes ut av FLOS eller av kvalifisert personell for å unngå fare.
- Symbolet på  apparatet viser at det er nødvendig å bruke selvbeskyttende pærer.
- Symbolet  som vises på enheten, indikerer at produktet må kastes på en annen måte enn med blyseppel.

#### TEKNISKE DATA

- Glødepære MAX 70W feste E27 type HSGSA/S;

## DK



### INSTRUKTION TIL KORREKT INSTALLATION OG BRUG

#### ADVARSEL!

Sikkerheden ved dette apparat kan kun garanteres, hvis disse instruktioner overholdes, både under installation og brug. Opbevar disse instruktioner sikkert.

#### BEMÆRKNINGER:

- Sørg for, at der er slukket for strømforsyningen, når apparatet installeres, og når der foretages indgreb på det.
- Apparatet må på ingen måde ændres eller manipuleres. Enhver ændring kan kompromittere sikkerheden og forårsage, at apparatet bliver farligt. FLOS fralægger sig ethvert ansvar for produkter, der er modificeret.

- Hvis det eksterne kabel bliver beskadiget, skal det udskiftes af FLOS eller af kvalificeret personale for at undgå enhver fare.
- Symbolet på  apparatet angiver, at det er nødvendigt at bruge selvbeskyttende pærer.
- Symbolet på  enheden angiver, at produktet skal smides ud på en anden måde end med dagrenovationen.

#### TEKNISKE DATA

- Halogenpære MAX 70W, Fastgørelses E27 type HSGSA/S;

## RUS

### ИНСТРУКЦИИ ПО МОНТАЖУ И ПРИМЕНЕНИЮ

#### ВНИМАНИЕ!

Надёжность устройства гарантируется только при соблюдении данных инструкций, как в фазе монтажа, так и при применении, поэтому необходимо обеспечить их сохранность.

#### ПРЕДУПРЕЖДЕНИЯ:

- В момент установки и каждый раз при проведении работ с устройством, убедитесь в снятии напряжения питания.
- Устройство не может изменяться или разбираться, любые изменения могут нарушить надёжность, делая его опасным. FLOS не несёт ответственность за изменённую продукцию.
- При повреждении гибкого кабеля он должен заменяться FLOS или квалифицированным персоналом в целях предотвращения опасности.
- Обозначение  приведённое на устройстве, указывает на необходимость использования самозащищаемых лампочек.
- Символ  приведённый на устройстве, указывает на то, что данная продукция должна быть переработана отдельно от городских

отходов.

#### ТЕХНИЧЕСКИЕ ДАННЫЕ EUR

- Аллюгненная лампочка накаливания макс.70Вт. цоколь E27, тип HSGSA/S.

## J

### 取り付けおよびご使用方法E



#### 警告

安全な器具の取り付けおよびご使用のために、取扱説明書に従って作業を行ってください。また、取扱説明書は必ず保管してください。

#### 警告

安全な器具の取り付けおよびご使用のために、取扱説明書に従って作業を行ってください。また、取扱説明書は必ず保管してください。

#### 注意

- 取り付け作業および取り外しや再取り付け時には、必ず電源を切ってください。
- 危険ですので、器具を改造したり、部品を追加・変更して使用しないでください。改造した製品に対しては、FLOSは一切責任を負いません。
- 器具上の表示  は、破損防止形または飛散防止形の電球の使用を表します
- 器具上の表示  は、一般ごみと区別し本製品を廃棄しなければならないことを表しますアメリカ力対応のみ高温発光です。

#### 技術的な仕様 USA

白熱ハロゲン球 最大100W、口金E26、Aタイプ。



## CN

### 正确安装指南和使用说明

#### 警告！

只有在安装阶段和使用期间遵守这份说明书的要求，才能保证设备的安全。因此请妥善保管此说明书。

#### 注意事项：

- 在每次灯具安装及操作时，必须确保电源已被断开。
- 不得以任何方式更改或擅自拆卸灯具，任何更改都可能危害到安全，并引发危险。如因修改导致产品出现问题，FLOS拒绝承担任何责任。
- 如果此灯具的外部软缆或软线损坏了，该线要由制造商或其服务代理商或类似的有资格的人更换，以避免发生危险。
- 灯具上的符号  标明有必要使用自动保护类灯泡。
- 灯具上标有  符号，表明产品废品的处理方式和普通城市垃圾的处理方式不同。
- 请勿将该设备放置在水平角度大于6°的平面上使用。(Do not place the appliance onto plane over 6 degree to the horizontal).

#### 技术参数

最大100W白炽灯 E27接头 0,5A PF1,0.

最大70W卤钨灯 E27接头 0,3A PF1,0.

## SA



لامعتسلاو بيكرتاب ةصاخ تاداشرإ

!هيننت!

لا يمكن ضمان سلامة هذا التركيب إلا إذا روعيت

هذه التعليمات أثناء التركيب والاستعمال. يرجى حفظ تعليمات السلامة هذه.

#### ملاحظات:

- عند تثبيت الجهاز وعند التصرف فيه، تأكد من أن مصدر الطاقة مغلق.
- لا يمكن تعديل الجهاز أو العبث به بأي حال من الأحوال، حيث يمكن أن ينتج عن أي تعديل تعريض السلامة للخطر وقد يصحح الجهاز خطيراً. ترفض فلوس FLOS أي مسؤولية تجاه المنتجات التي يتم تعديلها.
- في حالة إصابة الكابيل الخارجي بضرر، يجب أن تستبدله فلوس FLOS أو الموظفون المؤهلين لتجنب أي خطر.
- العلامة  الموجودة على الجهاز تشير إلى ضرورة استعمال مصابيح ذات الوقاية الذاتية.
- يشير رمز  الذي يظهر على الجهاز إلى أنه يجب التخلص من الجهاز بصورة تختلف عن التخلص من قمامة المدن.

#### البيانات الفنية

- مصباح متناجح بالهولجينات حد 1 x أقصى 70 واط ربط (E27) نوع (HSGSA/S).

## KC



### 설치 및 사용 지침

#### 경고!

설치 및 사용에 관한 지침을 모두 준수해야만 장치의 안전이 보장됩니다. 설명서를 잘 보관하십시오.

#### 경고:

- 설치 작업 및 장치에 대한 작업을 할 때마다, 전원 공급 장치가 분리되었는지 꼭 확인하십시오.

- 이 장치는 어떤 방식으로든 개조하거나 조작할 수 없으며, 개조하는 경우 안전성이 저하되어 위험해질 수 있습니다. FLOS는 개조된 제품에 대해 모든 책임을 거부합니다.
- 플렉시블 케이블이 손상된 경우, 위험을 방지하기 위해 FLOS 또는 자격을 갖춘 직원이 이를 교체해야 합니다.
- 장치에 표시된  기호는 자체보호 램프를 사용해야 함을 의미합니다.
- 장치에 표시된  기호는 제품이 일반 폐기물이 아니며 분리 폐기되어야 함을 의미합니다.

#### 기술 자료 EUR

- 최대 70W 할로겐 백열등 HSGSA/S 타입 E26 피팅.

Fig. 1

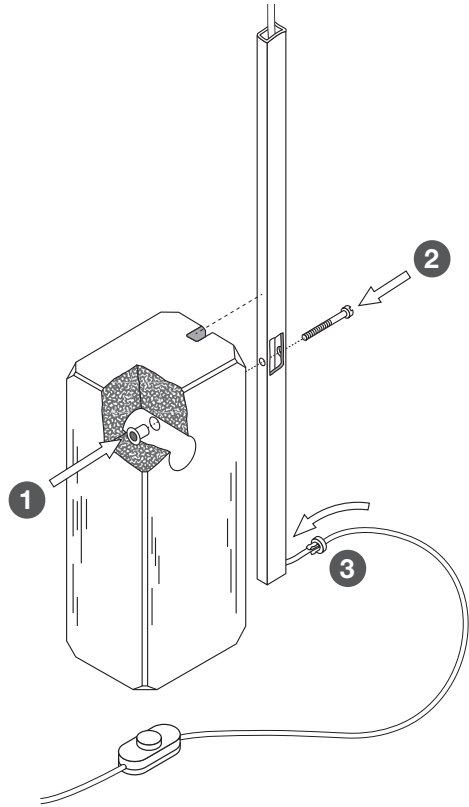


Fig. 2

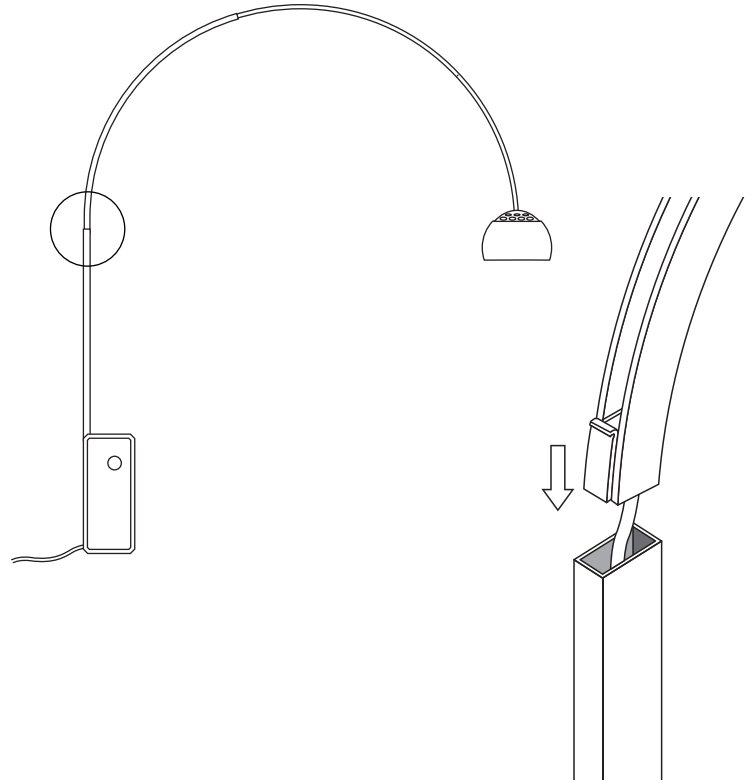


Fig. 3

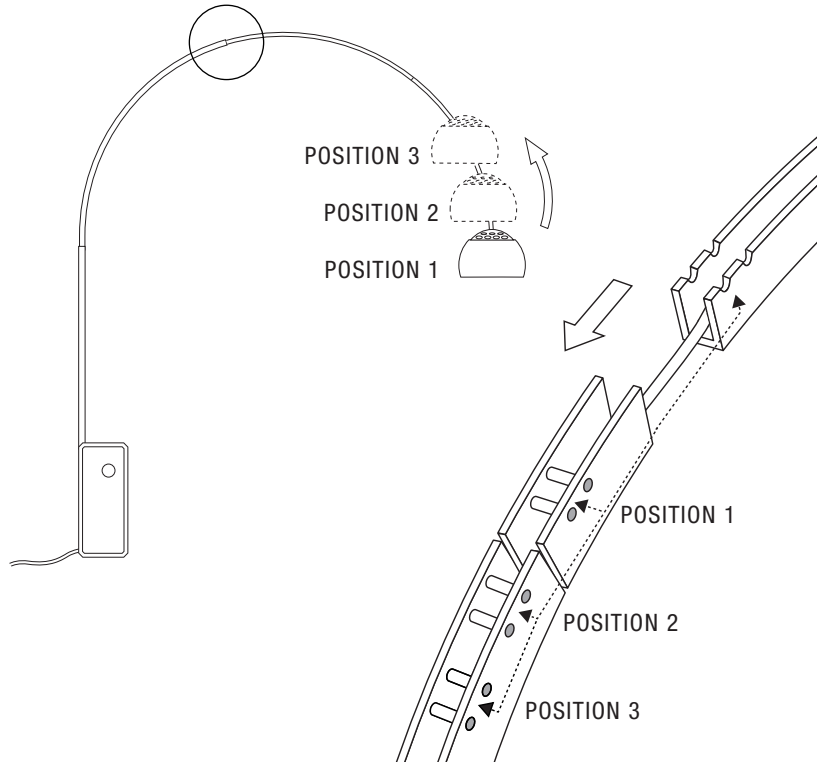
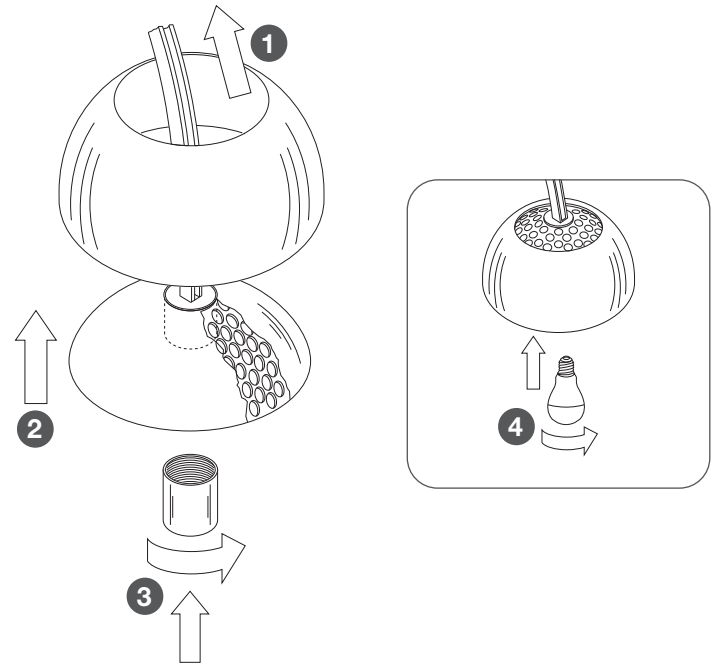
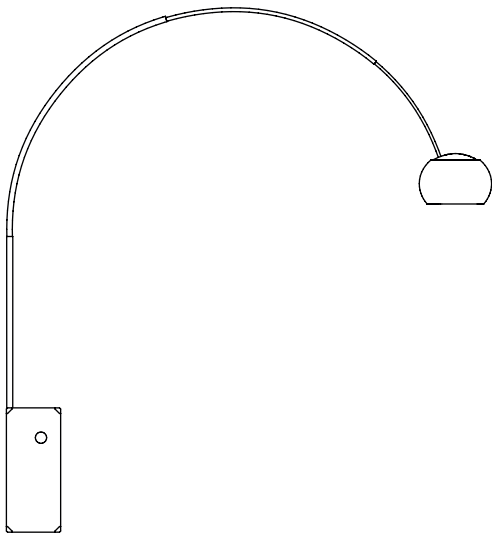


Fig. 4





# Arco Led



FLOS

Design Achille & Pier Giacomo Castiglioni, 1962


## IT

### ISTRUZIONI DI INSTALLAZIONE ED IMPIEGO

#### ATTENZIONE!

La sicurezza dell'apparecchio é garantita solo rispettando queste istruzioni sia in fase di installazione che di impiego; é pertanto necessario conservarle.

#### AVVERTENZE:

- All'atto dell'installazione ed ogni volta che si interviene sull'apparecchio, assicurarsi che sia stata tolta la tensione di alimentazione.
- L'apparecchio non può essere in alcun modo modificato o manomesso, ogni modifica ne può compromettere la sicurezza rendendo lo stesso pericoloso. FLOS declina ogni responsabilità per i prodotti modificati.
- Se il cavo flessibile si danneggia, deve essere sostituito da FLOS o da personale qualificato al fine di evitare pericoli.
- Il simbolo  riportato sull'apparecchio indica che il prodotto deve essere smaltito in modo differenziato dai rifiuti urbani.
- **La sorgente luminosa non può essere sostituita dal cliente. Per informazioni contattare FLOS.**

#### DATI TECNICI

Nr. 1 LED 28W

## EN


### INSTRUCTION FOR CORRECT INSTALLATION AND USE

#### WARNING!

The safety of this fitting can only be guaranteed if these instructions are observed, during both installation and use. Please retain these instructions safety.

#### REMARKS:

- When installing and whenever acting on the

- appliance, ensure that the power supply has been switched off.
- The appliance may in no way be modified or tampered with, any modification may compromise safety causing the appliance to become dangerous. FLOS declines all responsibility for products that are modified.
  - Should the external trailing cable get damaged, it must be replaced by FLOS or by qualified personnel in order to avoid any danger.
  - The symbol  shown on the device indicates that the product must be thrown out in a different manner than with the urban trashes.
  - **The light source cannot be replaced by the customer. Contact FLOS for information.**

#### TECHNICAL DATA

Nr. 1 LED 28W

## DE

### INSTALLATION - UND GEBRAUCHSANWEISUNGEN


#### ACHTUNG!

Wir garantieren nur dann für die Sicherheit der Leuchte, wenn diese Anweisungen sowohl bei der Installation als auch beim Gebrauch genau beachtet werden. Es ist daher ratsam, sie aufzubewahren.

#### BEMERKUNGEN:

- Bei der Installation und bei Eingriffen an der Leuchte ist sicherzustellen, daß die Anlage vom Netz abgeschaltet ist.
- Der Apparat darf auf keinen Fall veraendert oder unerlaubt geoeffnet werden, jede Veraenderung desselben kann die Sicherheit in Frage stellen und somit gefaehrlich werden. FLOS lehnt jede Verantwortung fuer unsachgemaess behandelte Produkte ab.
- Falls das flexible äußere Kabel beschädigt wird, muß es von FLOS oder von qualifiziertem Personal ersetzt

werden, um Gefahren zu vermeiden.

- Das auf dem Gerät wiedergegebene Symbol  zeigt an, dass das Produkt getrennt vom Stadtmüll entsorgt werden muss.
- **Die Leuchtquelle kann nicht vom Kunden ausgewechselt werden. Für Informationen bitte FLOS kontaktieren.**

#### TECHNISCHE DATEN

Nr. 1 LED 28W


## FR

### INSTRUCTIONS D'INSTALLATION ET D'EMPLOI

#### ATTENTION!

La sûreté de cet appareil est garantie uniquement si l'on respecte ces instructions soit en phase d'installation soit pendant l'utilisation; il faut donc les conserver.

#### NOTICES:

- Au moment de l'installation et chaque fois que l'on intervient sur l'appareil, s'assurer que la tension d'alimentation ait été coupée.
- L'appareil ne peut être modifié ou altéré de quelque manière que ce soit, toute modification peut compromettre la sécurité de celui-ci en le rendant dangereux. FLOS décline toute responsabilité pour les produits modifiés.
- Si le cordon flexible externe est endommagé, il doit être remplacé par FLOS ou par le personnel qualifié afin d'éviter des dangers.
- Le symbole  reporté sur l'appareil indique que le produit doit être éliminé d'une autre façon que celle avec les déchets urbains.
- **La source lumineuse ne peut pas être substituée par le client. Pour obtenir des informations, contacter la société FLOS.**

#### DONNEES TECHNIQUES

Nr. 1 LED 28W


## ES

### INSTRUCCIONES DE INSTALACIÓN Y DE USO

#### ¡ATENCIÓN!

La seguridad del aparato sólo puede garantizarse con la condición de que se respeten las siguientes instrucciones, tanto en la fase de instalación como de uso, por lo cual se recomienda conservarlas.

#### ADVERTENCIA:

- Para efectuar la instalación, y toda vez que se efectúe alguna operación en el aparato, asegurarse de haber cortado la corriente eléctrica.
- El aparato no puede ser en ningún caso modificado o forzado, cualquier modificación puede comprometer la seguridad haciéndolo peligroso. FLOS declina cualquier responsabilidad por los productos modificados.
- Si el cable externo se estropea, debe ser sustituido por FLOS o por personal cualificado con el fin de evitar situaciones peligrosas.
- El símbolo  marcado en el aparato indica que el producto debe ser eliminado en modo diferenciado del resto de los desechos urbanos.
- **La fuente luminosa no puede ser sustituida por el cliente. Para más informaciones, ponerse en contacto con FLOS.**

#### DATOS TECNICOS

Nr. 1 LED 28W


## PT

### INSTRUÇÕES INSTALAÇÃO E USO

#### ATENÇÃO!

A segurança do aparelho é garantida somente se respeitarmos as instruções tanto na fase de instalação como na de uso; portanto é necessário conservar tais instruções.

## ADVERTÊNCIA:

- Quando se instala e cada vez que se mexe no aparelho, ter a certeza que foi desligado da tensão de alimentação.
- De forma alguma o aparelho deve ser modificado ou alterado, toda e qualquer modificação pode comprometer a segurança tornando o aparelho perigoso. FLOS declina toda e qualquer responsabilidade pelos produtos modificados.
- Se o cabo flexível está danificado, deve ser substituído pela FLOS ou por pessoal qualificado para evitar qualquer perigo.
- O símbolo  indicado no aparelho indica que o produto deve ser eliminado de forma diferenciada em relação ao lixo urbano.
- **A fonte luminosa não pode ser substituída pelo cliente. Para maiores informações contactar FLOS.**

## DADOS TÉCNICOS

Nr. 1 LED 28W

## NO

### INSTRUKSJON FOR KORREKT INSTALLASJON OG BRUK


#### ADVARSEL!

Sikkerheten til dette armaturet kan bare garanteres hvis disse instruksjonene følges under både installasjon og bruk. Ta vare på disse sikkerhetsinstruksjonene.

#### BEMERKNINGER:

- Sørg for at strømforsyningen er slått av når du installerer og bruker apparatet.
- Apparatet må ikke på noen måte modifiseres eller tukles med ettersom enhver modifisering kan kompromittere sikkerheten og føre til at apparatet blir farlig. FLOS fraskriver seg alt ansvar for produkter som er modifiserte.
- Hvis den eksterne skjøteledningen blir skadet, må den skiftes ut av FLOS eller av kvalifisert personell

for å unngå fare.

- Symbolet  som vises på enheten, indikerer at produktet må kastes på en annen måte enn med bysøppel.
- **Lyskilden kan ikke byttes ut av kunden. Kontakt FLOS for mer informasjon.**

#### TEKNISKE DATA

Nr. 1 LED 28W


## DK

### INSTRUKTION TIL KORREKT INSTALLATION OG BRUG

#### ADVARSEL!

Sikkerheden ved dette apparat kan kun garanteres, hvis disse instruktioner overholdes, både under installation og brug. Opbevar disse instruktioner sikkert.

#### BEMÆRKNINGER:

- Sørg for, at der er slukket for strømforsyningen, når apparatet installeres, og når der foretages indgreb på det.
- Apparatet må på ingen måde ændres eller manipuleres. Enhver ændring kan kompromittere sikkerheden og forårsage, at apparatet bliver farligt. FLOS fralægger sig ethvert ansvar for produkter, der er modificeret.
- Hvis det eksterne kabel bliver beskadiget, skal det udskiftes af FLOS eller af kvalificeret personale for at undgå enhver fare.
- Symbolet på  enheden angiver, at produktet skal smides ud på en anden måde end med dagrenovationen.
- **Lyskilden kan ikke udskiftes af kunden. Kontakt FLOS for information.**

#### TEKNISKE DATA

Nr. 1 LED 28W

## RUS

### ИНСТРУКЦИИ ПО МОНТАЖУ И ПРИМЕНЕНИЮ

#### ВНИМАНИЕ!

Надёжность устройства гарантируется только при соблюдении данных инструкций, как в фазе монтажа, так и при применении, поэтому необходимо обеспечить их сохранность.

#### ПРЕДУПРЕЖДЕНИЯ:

- В момент установки и каждый раз при проведении работ с устройством, убедитесь в снятии напряжения питания.
- Устройство не может изменяться или разбираться, любые изменения могут нарушить надёжность, делая его опасным. FLOS не несёт ответственность за изменённую продукцию.
- При повреждении гибкого кабеля он должен заменяться FLOS или квалифицированным персоналом в целях предотвращения опасности.
- Символ  приведённый на устройстве, указывает на то, что данная продукция должна быть переработана отдельно от городских отходов.
- **Источник света не может быть заменён заказчиком. Для получения информации свяжитесь с компанией FLOS.**

#### ТЕХНИЧЕСКИЕ ДАННЫЕ EUR

Nr. 1 LED 28Вт.

## J

### 取り付けおよびご使用方法E


#### 警告

安全な器具の取り付けおよびご使用のために、取扱説明書に従って作業を行ってください。また、取扱説明書は必ず保管してください。

#### 注意

- 取り付け作業および取り外しや再取り付け時

には、必ず電源を切ってください。

- 危険ですので、器具を改造したり、部品を追加・変更して使用しないでください。改造した製品に対しては、FLOSは一切責任を負いません。
- 可とうケーブルが損傷した場合、危険防止のため、必ずFLOS社または有資格者にケーブルの交換を依頼してください。
- 器具上の表示  は、一般ごみと区別し本製品を廃棄しなければならないことを表します。アメリカ対応のみ高温発光です。
- 光源はお客様の手でお取り替えいただけません。詳しくはFLOSまでお尋ね下さい。

#### 技術的な仕様

N. 1 LED – 合計で28W。

## CN

### 正确安装指南和使用说明


#### 警告！

只有在安装阶段和使用期间遵守这份说明书的要求，才能保证设备的安全。因此请妥善保管此说明书。

#### 注意事项：

- 在每次灯具安装及操作时，必须确保电源已被断开。
- 不得以任何方式更改或擅自拆卸灯具，任何更改都可能危害到安全，并引发危险。如因修改导致产品出现问题，FLOS拒绝承担任何责任。
- 如果此灯具的外部软缆或软缆损坏了，该线要由制造商或其服务代理商或类似的有资格的人更换，以避免发生危险。
- 此灯具内的光源应由制造商或代理商或类似的有资格人员更换。
- 请勿将该设备放置在水平角度大于6°的平面上使用” (Do not place the appliance onto

plane where the plane is over 6 degree to the horizontal).

- 灯具上标有  符号，表明产品废品的处理方式和普通城市垃圾的处理方式不同。

#### 技术参数

1个24WLED灯(Nr. 1 LED 24W)


#### SA

لامعتسلاو بيكرتاب ةصاخ تاداشرا

اهينت!

لا يمكن ضمان سلامة هذا التركيب إلا إذا روعيت هذه التعليمات أثناء التركيب والاستعمال. يرجى حفظ تعليمات السلامة هذه.

ملاحظات:

- عند تثبيت الجهاز وعند التصرف فيه، تأكد من أن مصدر الطاقة مغلق.
- لا يمكن تعديل الجهاز أو العيب به بأي حال من الأحوال، حيث يمكن أن ينتج عن أي تعديل تعرض السلامة للخطر وقد يصبح الجهاز خطيراً. ترفض فلوس FLOS أي مسؤولية تجاه المنتجات التي يتم تعديلها.
- في حالة إصابة الكابل الخارجي بضرر، يجب أن تستبدله فلوس FLOS أو الموظفين المؤهلين لتجنب أي خطر.
- لا يستطيع العميل استبدال مصدر النور. قم بالاتصال بفلوس FLOS للحصول على معلومات.
- يشير رمز  الذي يظهر على الجهاز إلى أنه يجب التخلص من الجهاز بصورة تختلف عن التخلص من قمامة المدن.

البيانات الفنية

ت 1 مصباح LED، 28 وات إجمالاً.

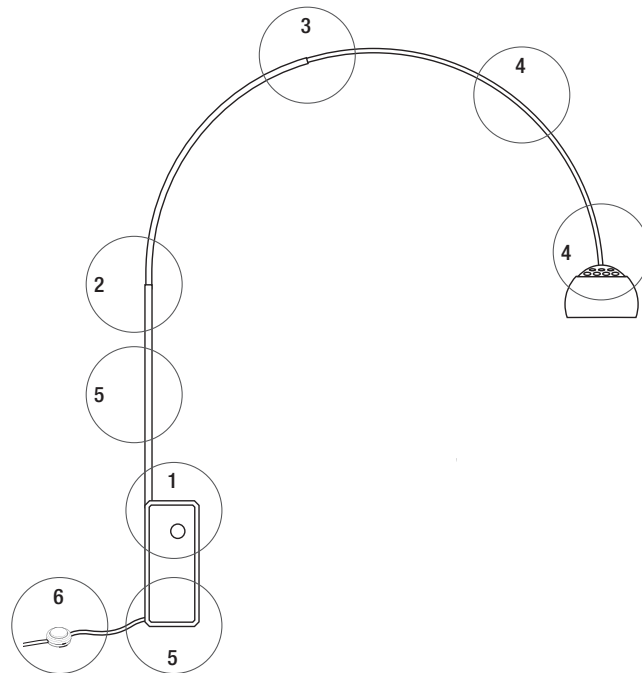


Fig. 1

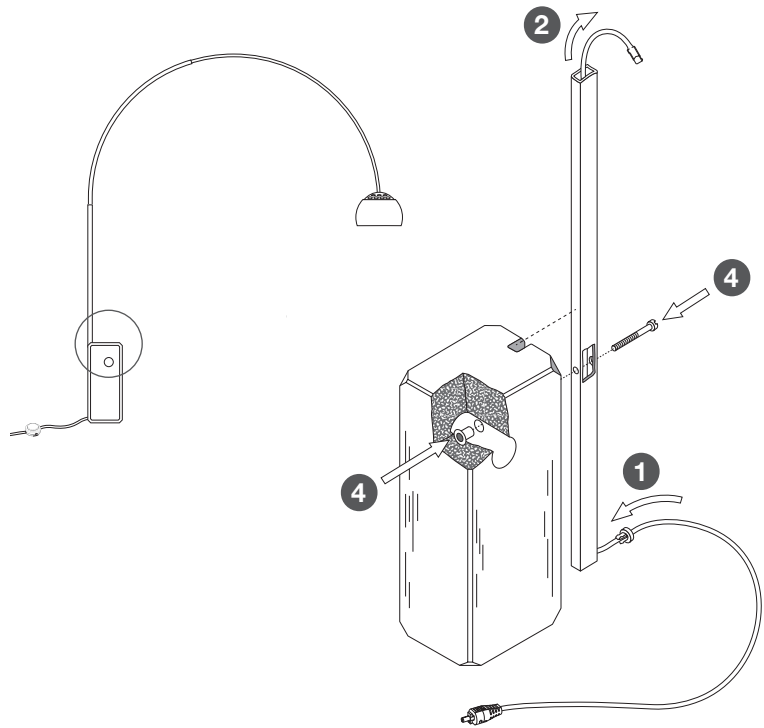


Fig. 2

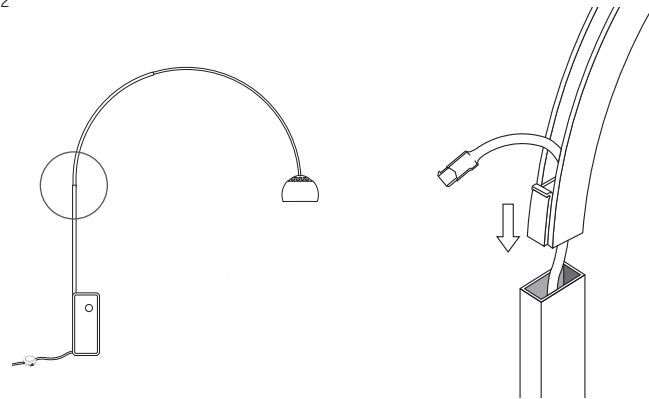


Fig. 3

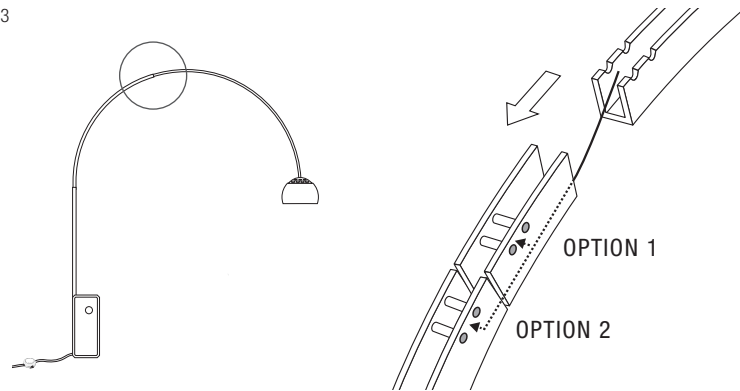
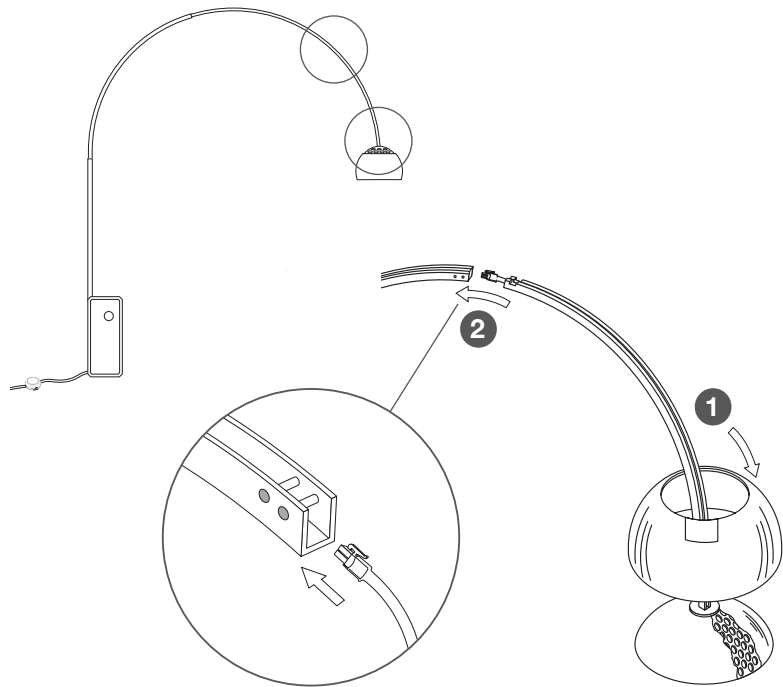
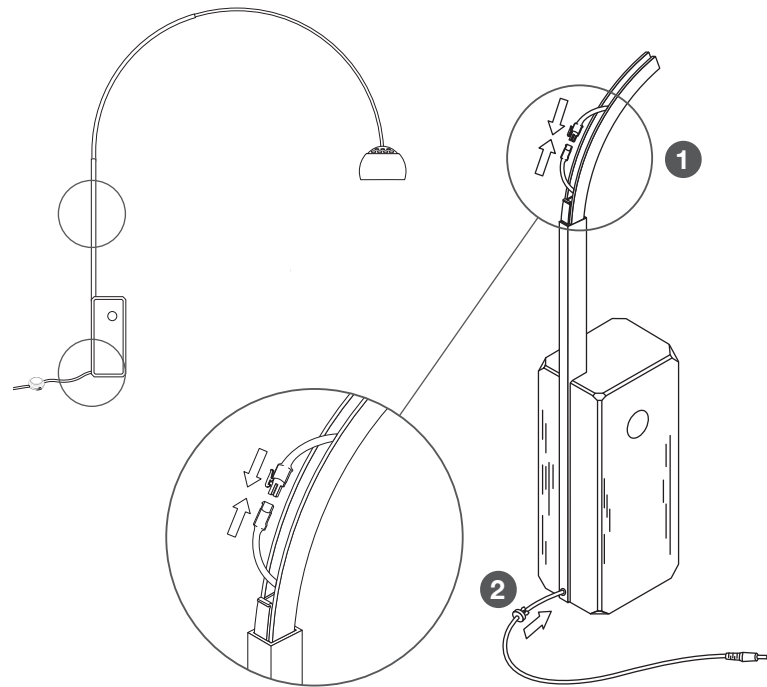


Fig. 4



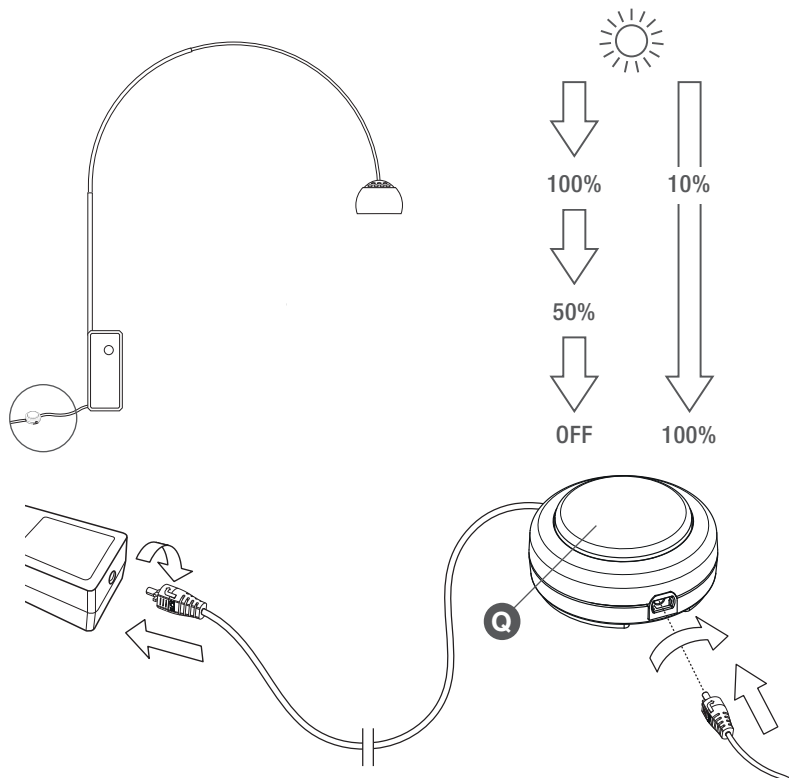
10

Fig. 5



11

Fig. 6



IT

**Fig.6** Per l'accensione/spengimento dell'apparecchio premere il pulsante (Q); sequenza luminosa: MASSIMO / MINIMO (50%) / SPENTO. Ad apparecchio acceso, un contatto prolungato del pulsante provoca il decremento progressivo dell'intensità luminosa fino al 10% e viceversa. Al raggiungimento dell'intensità desiderata, interrompere il contatto con il pulsante. L'apparecchio può essere comandato anche con interruttore remoto che permette di accendere/spengere l'apparecchio con l'ultima intensità luminosa scelta; la funzione dimmer è attivabile solo tramite il pulsante (Q). A seguito di un "blackout", con apparecchio spento, al riallacciamento della tensione di rete l'apparecchio resterà spento.

EN

**Fig.6** To switch the device on/off push the button (Q); light sequence: MAXIMUM / MINIMUM (50%) / OFF. When the appliance is switched on, prolonged contact of the button causes a progressive decrease of light intensity up to 10% and viceversa. Upon reaching the desired intensity, stop contact with the button. The device can also be operated with a remote switch that allows you to turn on/turn off the device with the last light intensity choice; the dimmer function can only be activated with the button (Q). After a blackout with the appliance switched off, it will stay off when the power is restored.

DE

**Abb.6** Zum Ein-/Ausschalten der Leuchte die Taste (Q) drücken; Lichtsequenz: MAXIMUM / MINIMUM (50%) / AUSGESCHALTET. Wenn die Leuchte eingeschaltet ist, bewirkt ein längerer Tastendruck die fortlaufende Verringerung der Lichtstärke bis zu 10% und umgekehrt. Sobald die gewünschte Lichtstärke erreicht ist, den Kontakt mit der Taste unterbrechen. Die Leuchte kann auch mit einem Fernschalter gesteuert werden, der das Ein-/Ausschalten der Leuchte mit der zuletzt gewählten Lichtstärke ermöglicht; die Dimmer-Funktion ist nur mit der Taste (Q) aktivierbar. Nach einem Stromausfall bei abgeschalteter Leuchte bleibt sie, sobald die Stromversorgung wiederhergestellt wird, ausgeschaltet.

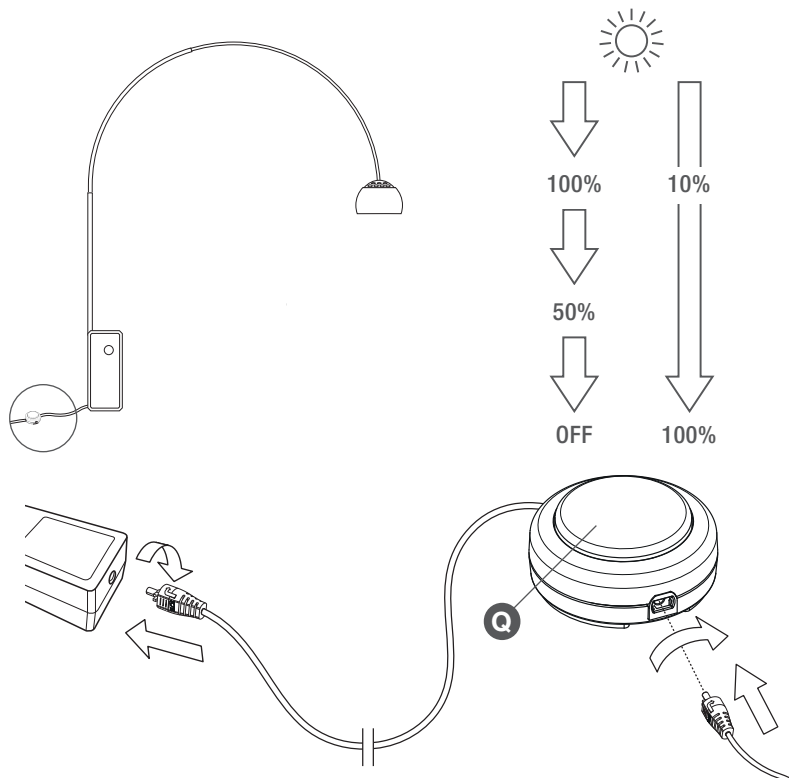
FR

**Fig.6** Pour allumer et éteindre l'appareil, appuyer sur le bouton (Q); séquence lumineuse: MAXIMUM / MINIMUM (50%)/ETEINT. Lorsque l'appareil est allumé, la baisse progressive de l'intensité lumineuse jusqu'à 10% et vice versa peut être obtenue en maintenant la pression sur le bouton. Une fois atteint le niveau d'intensité désiré, relâcher la pression du bouton. L'appareil peut aussi être commandé par un interrupteur à distance qui permet d'allumer et d'éteindre l'appareil en gardant en mémoire la dernière intensité choisie; la fonction variation est uniquement obtenue avec le bouton (Q). Si une coupure générale d'électricité survient alors que l'appareil est éteint, celui-ci restera éteint au moment du rétablissement du courant.

ES

**Imag.6** Para encender/apagar el dispositivo, pulse el botón (Q); secuencia luminosa: MÁXIMO / MÍNIMO (50%) /APAGADO. Con el dispositivo encendido, si mantiene el botón pulsado durante un tiempo prolongado, hará que la intensidad luminosa se reduzca progresivamente hasta el 10% y viceversa. Cuando alcance la intensidad que desee, detenga el contacto con el botón. El dispositivo se puede regular también a través del interruptor remoto, que permite encender/apagar el dispositivo con la última intensidad luminosa que haya configurado; la función del atenuador (dimmer) sólo se puede activar con el botón (Q). Después de un corte de luz con el dispositivo apagado, cuando la tensión de red vuelve, el dispositivo permanecerá apagado.

Fig. 6



**PT** **Fig.6** Para ligar/desligar o aparelho premir o botão (Q). Sequência da iluminação: MÁXIMO / MÍNIMO (50%) / DESLIGADO. Com o aparelho aceso, um contacto prolongado do botão provoca o decremento progressivo da iluminação até 10% e vice-versa. Ao atingir a intensidade desejada, libertar o botão. O aparelho pode ser comandado também através do interruptor remoto que permite ligar/desligar o aparelho com a última intensidade de iluminação escolhida. A função dimmer só pode ser activada com o botão (Q). Após um corte eléctrico geral com o aparelho desligado, quando a tensão de rede regressar, o aparelho permanecerá desligado.

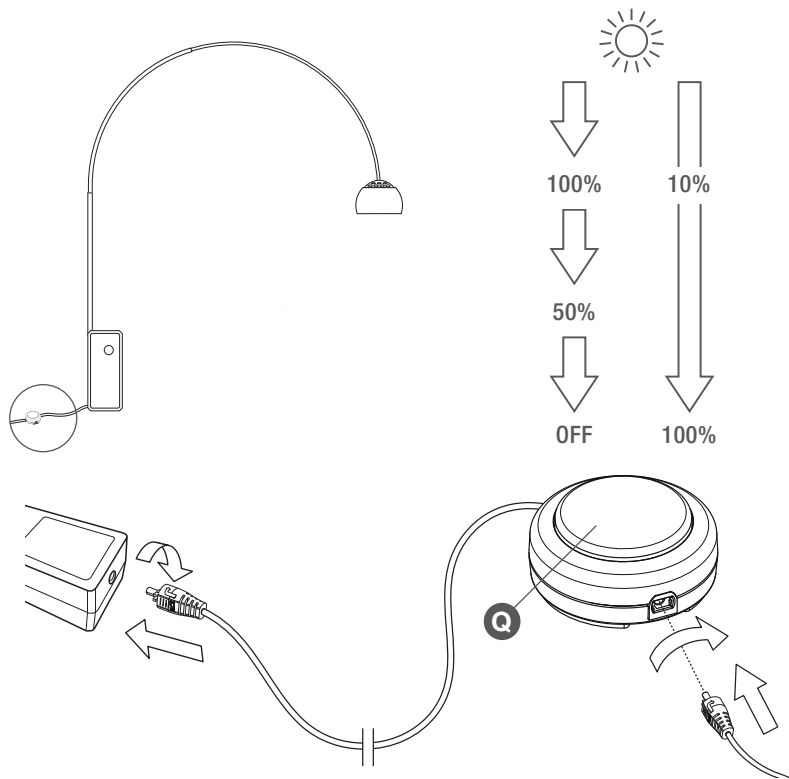
**NO** **Fig.6** For å slå enheten av/på, trykk på knappen (Q); lyssekvens: MAKSIMUM / 50 % / AV. Når apparatet er slått på, fører langvarig kontakt med knappen til en progressiv reduksjon av lysintensiteten ned til 10 % og omvendt. Stopp kontakten med knappen når ønsket intensitet er oppnådd. Enheten kan også betjenes med en fjernbryter som gjør at du kan slå på/slå av enheten med det siste valget for lysintensitet; dimmerfunksjonen kan bare aktiveres med knappen (Q). Etter et strømbrudd med apparatet er slått av, vil det forbli slått av når strømmen kommer tilbake.

**DK** **Fig.6** Tryk på knappen (Q) for at tænde/slukke enheden. Lyssekvens: MAKSIMUM / 50 % / SLUKKET. Når apparatet er tændt, vil længerevarende kontakt med knappen medføre et gradvist fald i lysintensiteten. op til 10 % og omvendt. Når du har nået den ønskede intensitet, skal du stoppe kontakten med knappen. Enheden kan også betjenes med en fjernbetjening, der giver dig mulighed for at tænde/slukke for den med det sidste valg af lysintensitet: Lysdæmperfunktionen kan kun aktiveres med knappen (Q). Efter en strømafbrydelse med apparatet slukket, vil det forblive slukket, når strømmen kommer tilbage. .

**J** 図6. 器具を点灯/消灯するにはボタン(Q)を押します。明るさの順番：最大/最低(50%)/消灯。器具が点灯している時にボタンに触れ続けると10%まで明るさの度合いが漸減します。好みの明るさに達したらボタンから指を離します。器具は最後に選択した明るさの度合いに器具を点灯/消灯することができるリモートスイッチでコントロールすることも可能です。ディマー機能(Q)はボタンによってのみアクティブにできます。「停電」により器具が消灯した場合、器具が線間電圧へ再接続しても、器具は消灯したままです。

**RUS** **Рис.6** Для включения /выключения устройства нажмите кнопку (Q); последовательность: МАКС./ МИН. (50%) / ВЫКЛ. При включенном устройстве длительное нажатие кнопки вызывает постепенное уменьшение интенсивности до 10%, и наоборот. При достижении желаемой интенсивности света отпустить кнопку. Устройством можно управлять также с помощью удаленного выключателя, который позволяет включать/выключать устройство с последней заданной интенсивностью света; функция регулировки света доступна только с помощью кнопки (Q). В результате "blackout"(отключения электроэнергии) при отключении устройства, когда напряжение сети снова включится, устройство останется выключенным.

Fig. 6



J

図6. 器具を点灯/消灯するにはボタン(Q)を押します。明るさの順番：最大/最低 (50%) / 消灯。器具が点灯している時にボタンに触れ続けると10%まで明るさの度合いが漸減します。好みの明るさに達したらボタンから指を離します。器具は最後に選択した明るさの度合いに器具を点灯/消灯することができるリモートスイッチでコントロールすることも可能です。ディママー機能(Q)はボタンによってのみアクティブにできます。「停電」により器具が消灯した場合、器具が線間電圧へ再接続しても、器具は消灯したままです。

CN

图6. 为开启/关闭该装置，按下按钮 (Q)；灯光顺序：最强/最弱 (50%) / 关闭。当开启该装置时，长按该按钮可导致光强度逐步下降10%，反之亦然。在达到所需的光强度之后，松开按钮。该装置也可通过远程开关操作，这样您就可以采用上次光强度选项打开/关闭装置；调光器功能仅可通过按钮 (Q) 启用。“突然断电”后，装置释放电压并关闭。

SA

شكل 6 لتشغيل / إيقاف الجهاز اضغط على الزر (Q)؛ يكون تسلسل الضوء: الحد الأقصى / الحد الأدنى (50%) / الإيقاف. عند تشغيل الجهاز، يؤدي الاتصال لفترة طويلة بالزر إلى الانخفاض التدريجي لشدة الضوء ولغاية 10%، والعكس صحيح. عند الوصول إلى قوة النور المرغوب فيها، كف عن الضغط على الزر. كما يمكن تشغيل الجهاز بزر يعمل عن بعد يسمح لك بالتشغيل / إيقاف التشغيل بحسب آخر شدة تم اختيارها للضوء. لا يمكن تفعيل وظيفة تخفيض الضوء سوى باستعمال الزر (Q). بعد «التعتيم»، وبجهازًا مطفى، وعند إعادة توصيل ضغط الشبكة فإن الجهاز يبقى منطفئ.

Fig. 7

OPERAZIONE DI PULIZIA DEL DIFFUSORE - FIG.7-8-9

CLEANING THE DIFFUSER - FIG.7-8-9.

REINIGUNG DES DIFFUSORS - ABB.7-8-9

NETTOYAGE DU DIFFUSEUR - FIG.7-8-9

OPERACIÓN DE LIMPIEZA DEL DIFUSOR - IMAG.7-8-9

LIMPEZA DO DIFUSOR - FIG.7-8-9

RENGJØRING AV DIFFUSOREN - FIG.7-8-9

RENGØRING AF DIFFUSOR - FIG.7-8-9

ОЧИСТКА РАССЕИВАТЕЛЯ - РИС. 7-8-9

ランプシェードの清掃作業 - 図 7-8-9

散光器的清洁操作 - 图7-8-9

صورة 9,8,7 - تنظيف ناشر الضوء

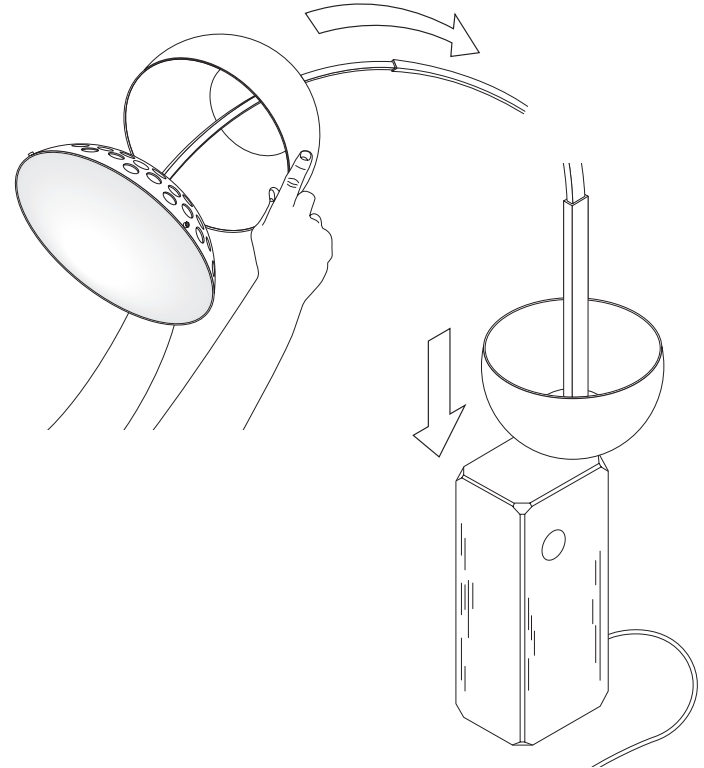


Fig. 8

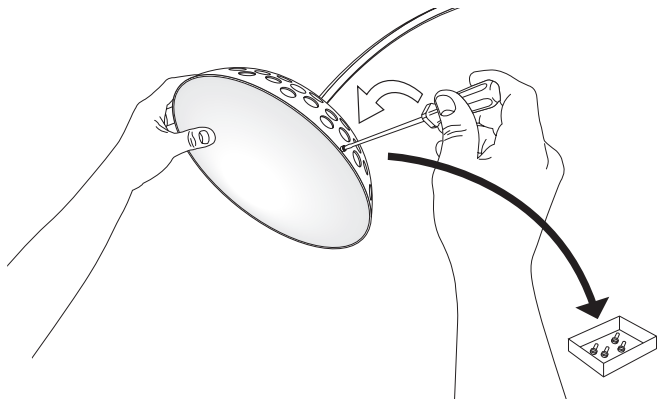
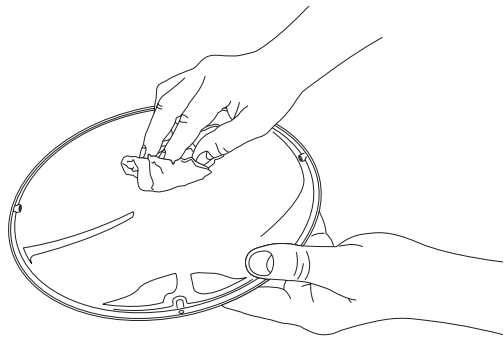


Fig. 9



**IT** Fig.9 Provvedere alla pulizia del diffusore utilizzando un panno morbido ed asciutto. Rimontare poi il diffusore ed il riflettore seguendo, in senso inverso, gli step illustrati alle Figg. 7 e 8.

**EN** Fig.9 Clean the diffuser using a soft dry cloth. Re-assemble then the diffuser and the reflector by following the instructions shown on Fig. 7 and 8 in the inverse order.

**DE** Abb.9 Den Diffusor mit einem weichen und trockenen Tuch reinigen. Den Diffusor und den Scheinwerfer wieder montieren, indem die Arbeitsschritte aus den Abb. 7 und 8 in umgekehrter Reihenfolge durchgeführt werden.

**FR** Fig.9 Nettoyer le diffuseur à l'aide d'un linge doux et sec. Remonter ensuite le diffuseur et le réflecteur en suivant en sens inverse les étapes illustrées aux fig. 7 et 8.

**ES** Imag.9 Proceda a la limpieza del difusor empleando un paño suave y seco. A continuación, vuelva a montar el difusor y el reflector dando los pasos que se muestran en las imágenes 7 y 8 en orden inverso.

**PT** Fig.9 Limpar o difusor com um pano suave e seco. Voltar a montar o difusor e o reflector seguindo, no sentido inverso, os passos indicados nas figuras 7 e 8.

**NO** Fig.9 Rengjør diffusoren med en myk, tørr klut. Sett deretter sammen diffusoren og reflektoren igjen ved å følge instruksjonene på fig. 7 og 8 i motsatt rekkefølge.

**DK** Fig.9 Rengør diffusoren med en blød, tør klud. Saml derefter diffusoren og reflektoren igen ved at følge instruktionerne på fig. 7 og 8 i omvendt rækkefølge.

**RUS** Рис.9 Очистить рассеиватель, используя мягкую сухую ткань. Затем снова установить рассеиватель и отражатель, выполняя действия, проиллюстрированные на рис. 7 и 8, в обратном порядке.

**J** 図9. 柔らかく乾いた布を用いてランプシェードの清掃を行う。その後ランプシェードとリフレクターを図7と8で示された逆のステップで再び組み立てる。

**CN** 图9. 使用干软布料对散光器进行清洁。然后, 按照图7和图8之说明, 反向重新安装散光器和反射器。

**SA** صورة 9. نظف ناشر الضوء باستخدام قطعة قماش ناعمة وجافة. يتم من جديد إعادة تجميع ناشر الضوء وعاكس الضوء عن طريق اتباع التعليمات التي تظهر في الرسمين 7 و 8 في ترتيب معكوس.



