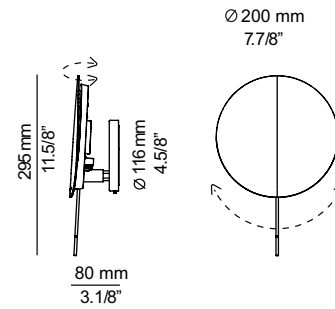
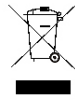


**A-3220 LED 493032204**

Aplique / Plafón metálico con luz indirecta y pantalla orientable con una oscilación lateral de hasta 60° y rotación mediante la varilla cromada.

Metallic wall sconce/ flushmount providing indirect light. Adjustable head with a lateral swing up to 60° using the chrome stick.



LE RECOMENDAMOS LEA LAS INSTRUCCIONES ANTES DE PROCEDER A LA INSTALACIÓN. GUARDE LAS INSTRUCCIONES PARA FUTURAS REFERENCIAS.

- \* Asegúrese de que la corriente está desconectada antes de conectar el aparato.
- \* El montaje de luminarias debe ser efectuado solamente por personal técnico.
- \* No utilizar bombillas con potencia superior a la indicada en la etiqueta.
- \* Únicamente para uso en interiores.
- \* Para limpieza no utilizar alcohol ni disolventes
- \* Recomendamos la intervención de 2 personas para el montaje de la lámpara

WE RECOMMEND TO READ THE INSTRUCTIONS ENTIRELY BEFORE STARTING YOUR INSTALLATION. PLEASE SAVE THESE INSTRUCTIONS SO THAT YOU CAN REFER TO THEM A LATER TIME.

- \* Make sure the power has been disconnected before installing the fixture.
- \* Lighting fixtures should be installed only by qualified personnel.
- \* Make sure the bulb never exceeds the maximum wattage specified on the fixture label.
- \* For indoor use only.
- \* Do not use alcohol or disolvents to clean the lamp
- \* For your convenience assembly by two people ist recommended.

**Atención: / Warning:**

No mirar directamente a los LED.

Do not look directly into any LED source

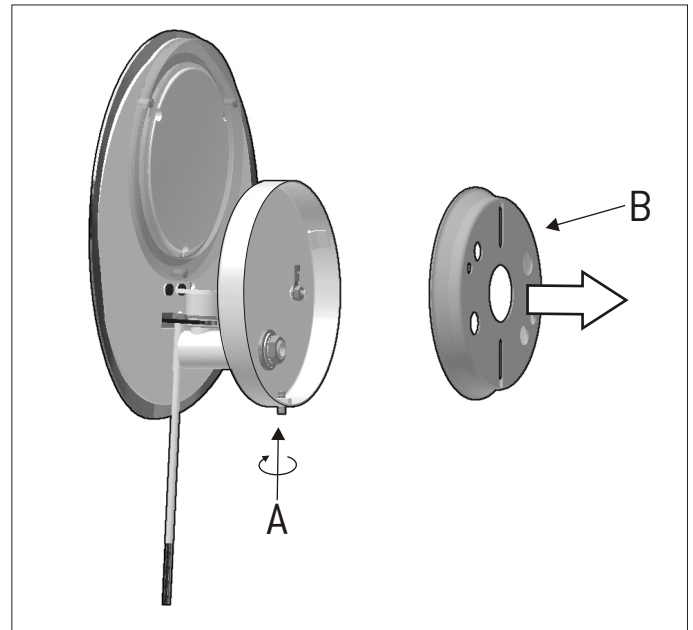
Bitte nicht direkt in die LED schauen

Ne regardez jamais les ampoules LED directement

**Instrucciones / Assembly instructions**

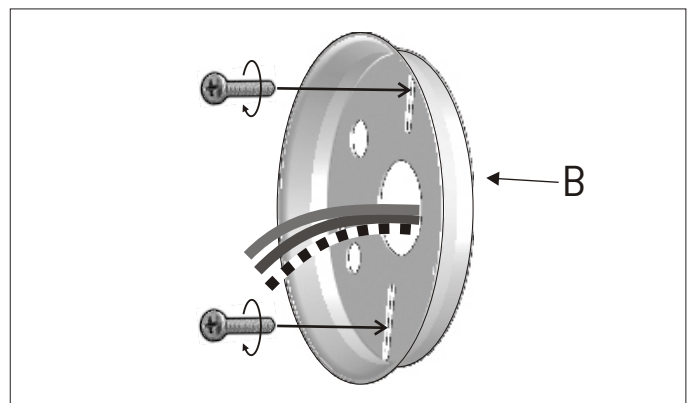
1- Desenroscar el tornillo lateral del tapapared (A). Liberar la sujeción (B). Figura 1.

1- Unscrew the lateral screw (A) to remove the canopy (A) from the mounting bracket (B). Figure 1.

**1**


2- Introducir los cables de la red eléctrica hacia el interior de la sujeción (B). Atornillar la sujeción (B) a la pared. Figura 2.

2- Insert the electrical wires from the outlet box into the mounting bracket (B). Affix the mounting bracket (B) to the wall or the electrical junction box. Figure 2.

**2**


## Instrucciones / Assembly instructions

3- Realizar las conexiones eléctricas mediante la regleta suministrada. Acoplar el cuerpo de la lámpara a la sujeción (B) y atornillar de nuevo el tornillo (A) liberado anteriormente. Figura 3.

3- Connect the wires using the wire connector provided. Attach and affix the body of the lamp to the mounting bracket (B). Tighten the screw (A) removed previously in step one. Figure 3.

# 3

