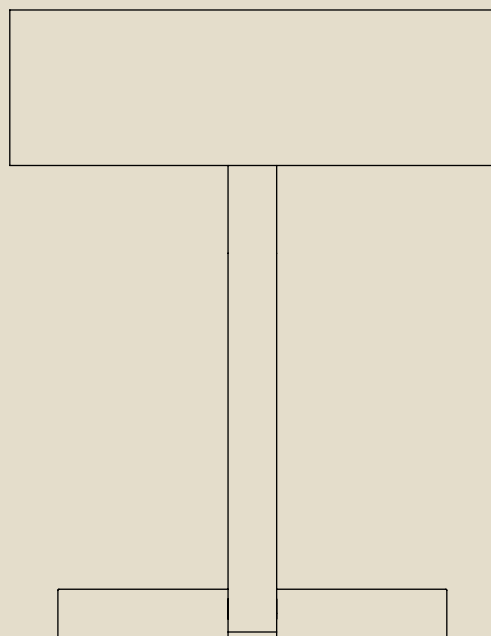


Chicago Lamp

Norm Architects



Technical specifications Especificaciones técnicas

Integrated LED LED Integrado
110 - 240V Class II Clase II

CHC M	CHC P
Led 24 V	Led 24V
Dimmable	Dimmable
4W 50-60 Hz	7,5W 50-60Hz



*pending

Contents Contenido

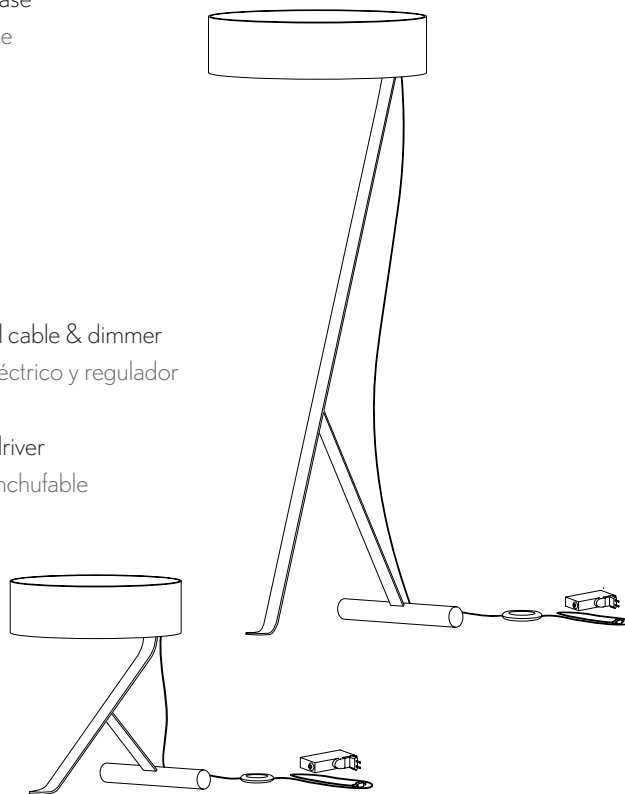
Foot & base
Pie y base

Shade
Pantalla

Screws
Tornillos

Electrical cable & dimmer
Cable eléctrico y regulador

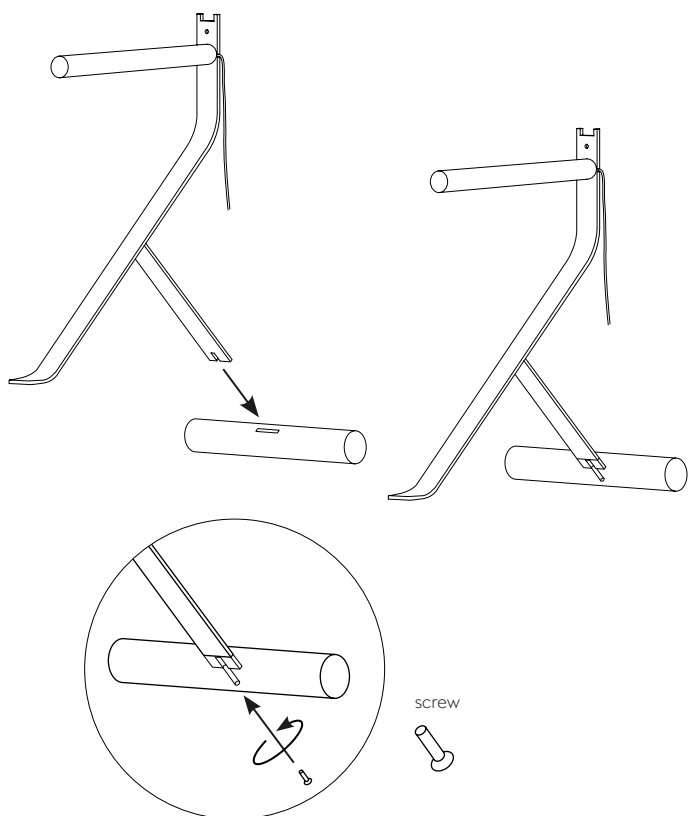
Plug-in driver
Driver Enchufable



1. Base assembly Montaje de la base

Place the metal foot on the wood base. Position the foot correctly and fix with the screw.

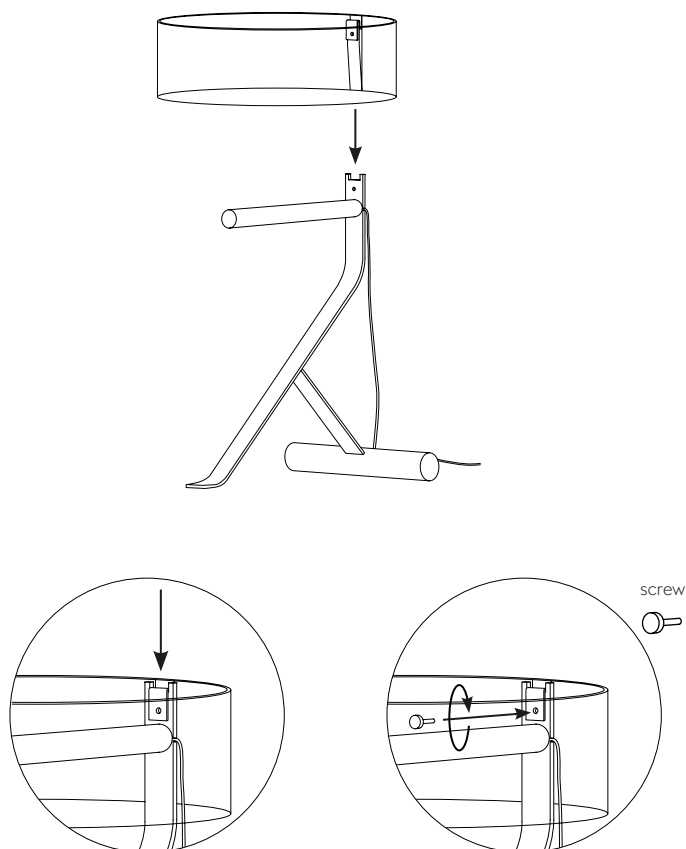
Colocarel pie en la base de madera. Situar correctamente el pie y fijar con el tornillo.



2. Shade assembly Montaje de la pantalla

Insert the metal part of the shade on the foot. Position the shade correctly and fix with the screw.

Insertar la parte metálica de la pantalla en el pie. Situar correctamente la pantalla y fijar con el tornillo.



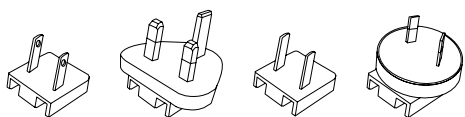
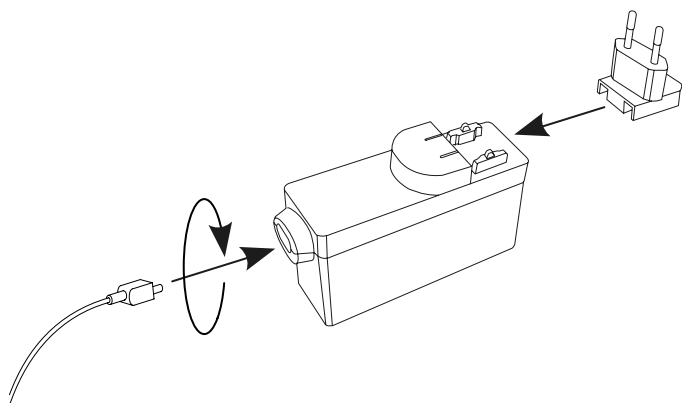
3. Connect the plug-in driver Conectar driver enchufable

Insert the cable connector into the driver and rotate. Do not force it.

Insert the plug into the driver.

Insertar el conector del cable en el driver y girar. No forzar

Insertar la clavija en el driver.



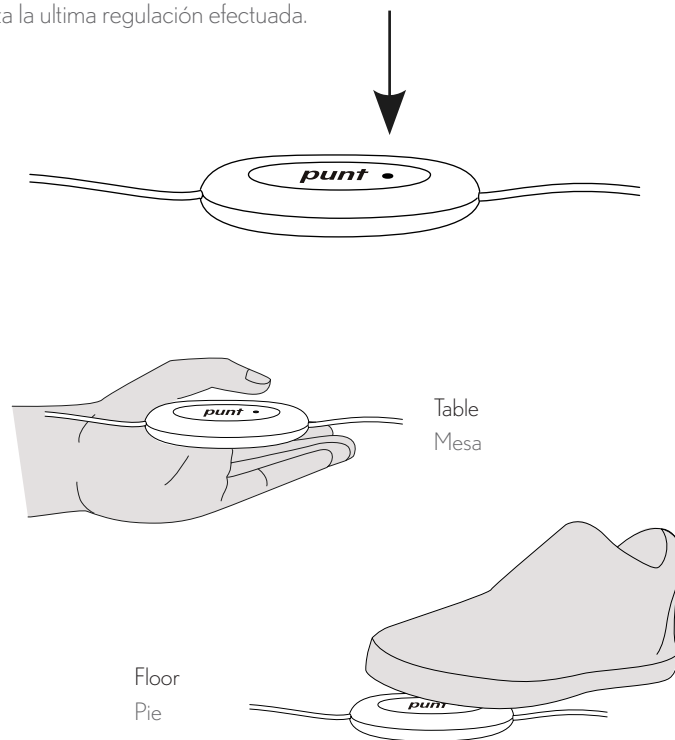
* Interchangeable plugs supplied with the lamp.
Clavijas intercambiables suministradas con la lámpara.

On/Off: Quick pulse.

Dimming: Continuous pressure. Dimming is memorized on last setting.

On/Off: Breve presión sobre el pulsador.

Regulación: Pulsación prolongada, regula la intensidad de luz. Se memoriza la última regulación efectuada.



USEFUL INFORMATION

You have just purchased an original product by PUNT.

Upon opening, make sure you determine that there was no damage during transport and that the light fixture is complete. If there is damage, please contact your seller immediately.

WARNING!

The safety of this fitting can only be guaranteed if the instructions are observed, during both installation and use.

PRECAUTIONS

- Luminaire for indoor use only.
- The luminaire may in no way be modified or tampered with. Any modification may compromise safety and making the appliance itself dangerous. PUNT declines all responsibility for products that are modified.
- The light source cannot be replaced by the customer. Contact your seller. Servicing or manipulation of the electrical installation should only be performed by qualified electrical personnel or by the PUNT service department.
- The product must be disposed of in a different manner than with the urban waste.

CLEANING

Unplug the lamp before cleaning.

To clean the luminaire use a soft damp cloth with soap or neutral detergent. Make sure that moisture does not penetrate joints.

WARNING: Do not use alcohol or other solvents!

The appliance may in no way be modified or tampered with. Any modification may compromise safety and making the appliance itself dangerous. PUNT declines all responsibility for products that are modified.

INFORMACIÓN DE INTERÉS Acaba de adquirir un producto original de PUNT.

Al abrir, asegúrese de determinar que no hubo daños durante el transporte y que la lámpara está completa. Si hay daños, comuníquese con su vendedor de inmediato.

¡ATENCIÓN!

La seguridad del aparato sólo puede garantizarse con la condición de que se respeten las siguientes instrucciones, tanto en la fase de instalación como de uso.

PRECAUCIONES

- Luminaria para uso exclusivo en interior.
- La luminaria no puede ser en ningún caso modificada o forzada, cualquier modificación puede comprometer la seguridad haciéndolo peligroso. PUNT declina cualquier responsabilidad por los productos modificados.
- La fuente luminosa no puede ser sustituida por el cliente. Para más información, ponerse en contacto con su vendedor. La manipulación de la instalación eléctrica debe efectuarse solo por personal cualificado o por PUNT.
- El producto debe ser eliminado en modo diferenciado del resto de los desechos urbanos.

LIMPIEZA

Desenchufar la lámpara antes de limpiarla.

Para limpiar la luminaria utilizar un paño suave humedecido con agua y detergente neutro si fuera necesario. Asegúrese de que la humedad no penetre en las uniones.

ADVERTENCIA: ¡No usar alcohol ni disolventes!

El aparato no puede ser en ningún caso modificado o forzado, cualquier modificación puede comprometer la seguridad haciéndolo peligroso. PUNT declina cualquier responsabilidad por los productos modificados.

©Punt Mobles XXI, S.L All rights reserved. Valencia, Spain. 2022 - www.puntmobles.com

punt

ATMOSPHERE

lighting

puntmobles.com