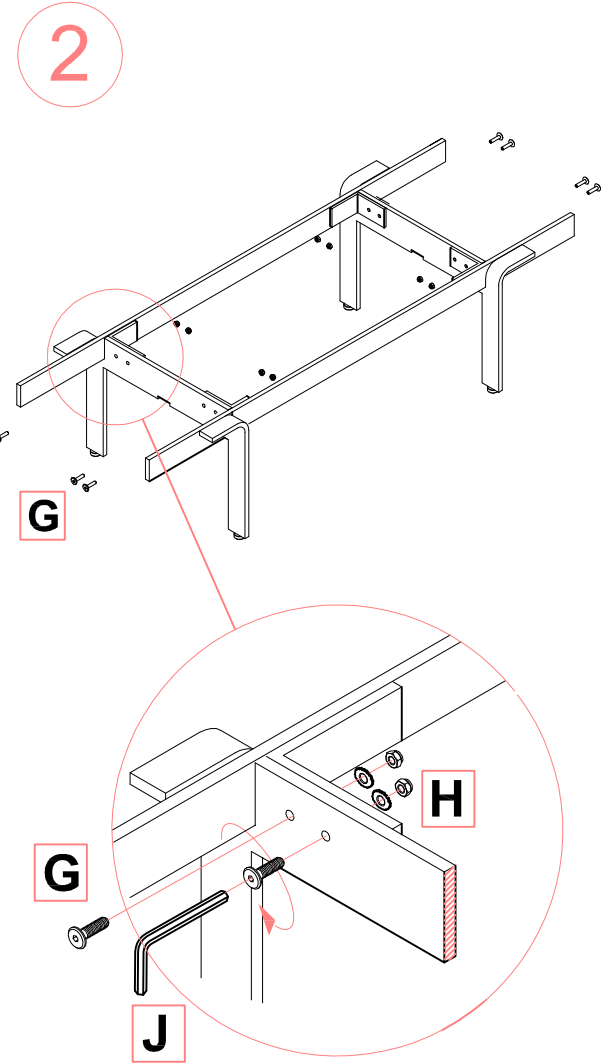
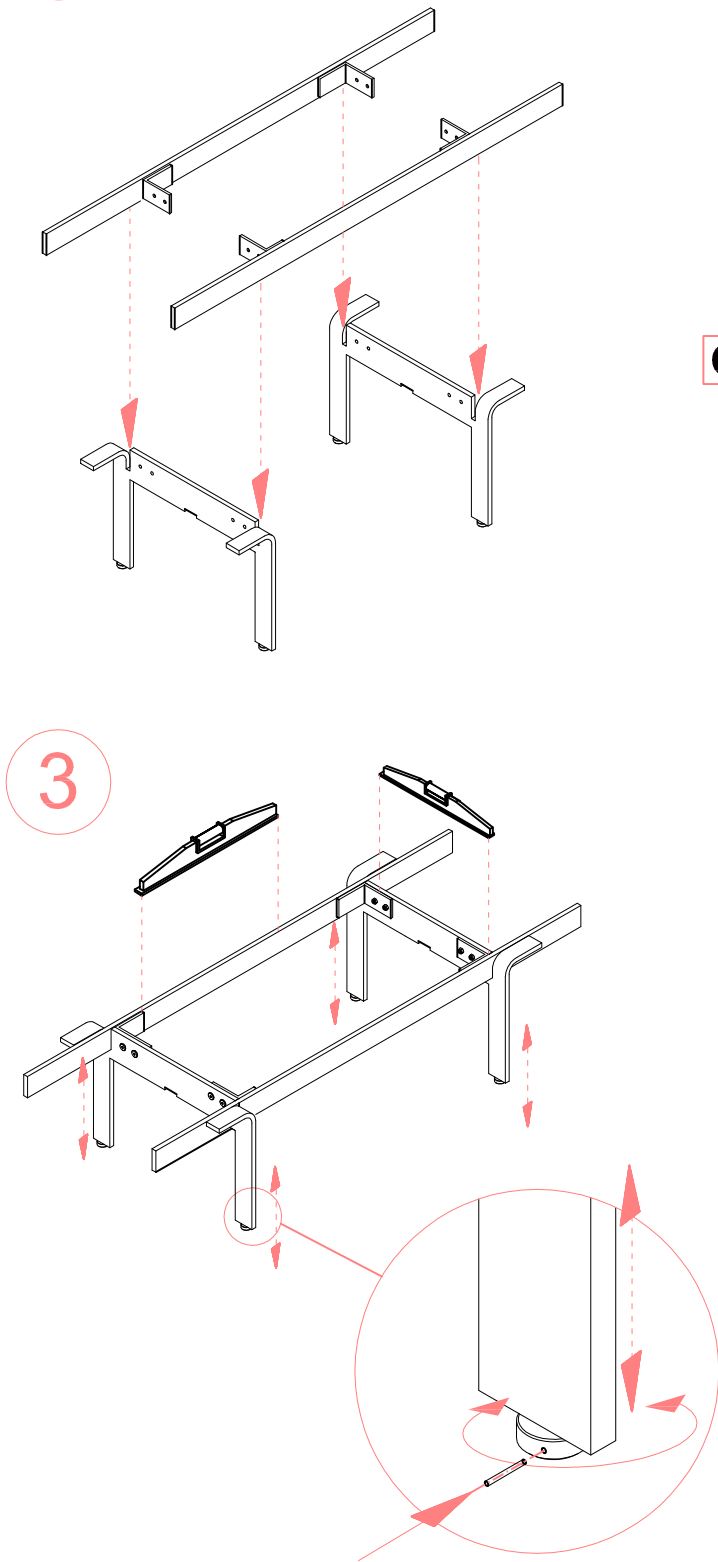
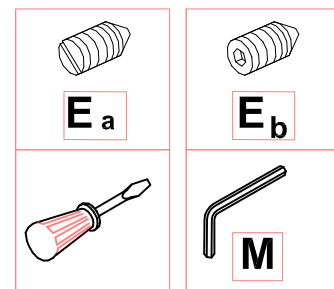
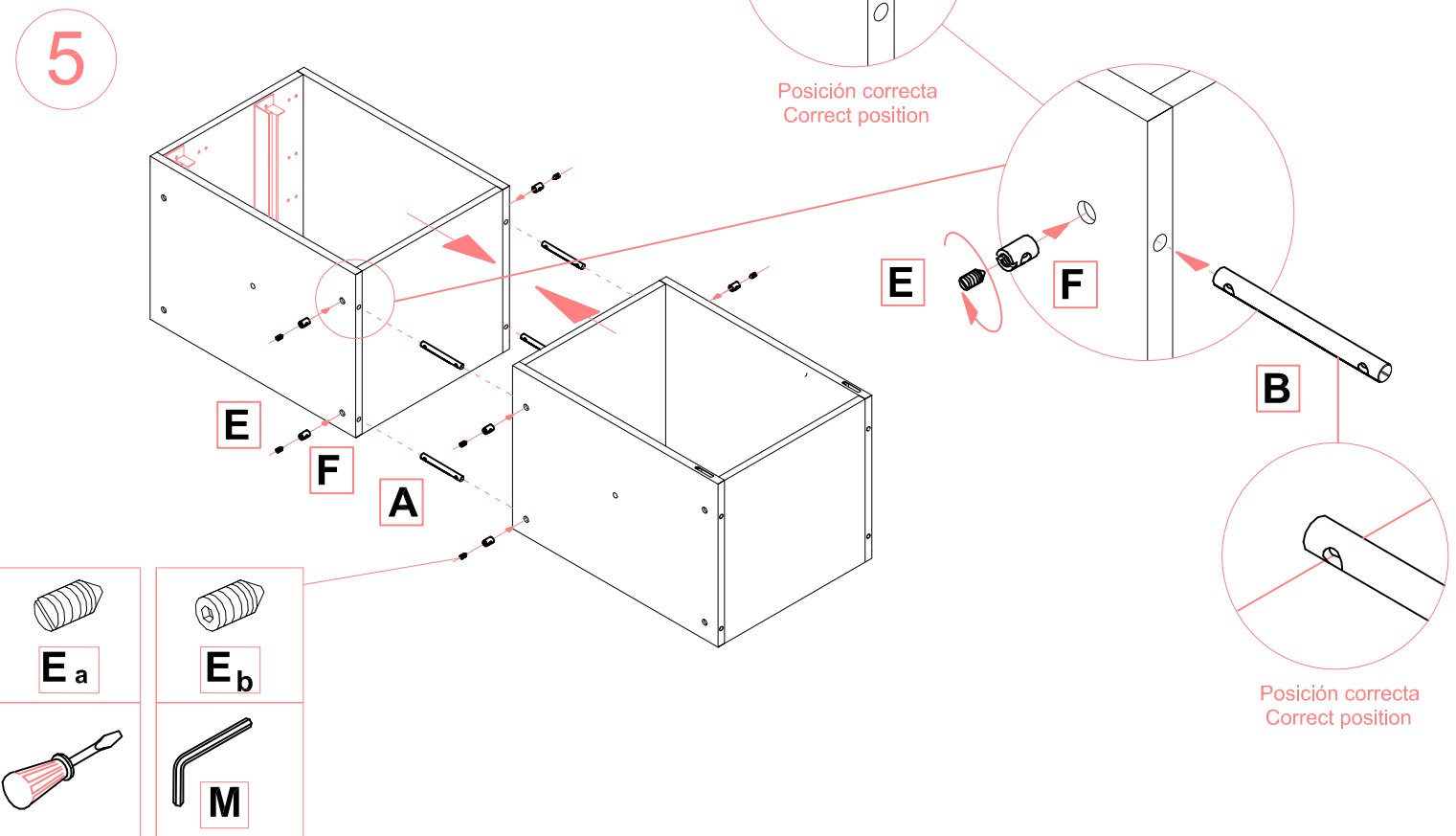
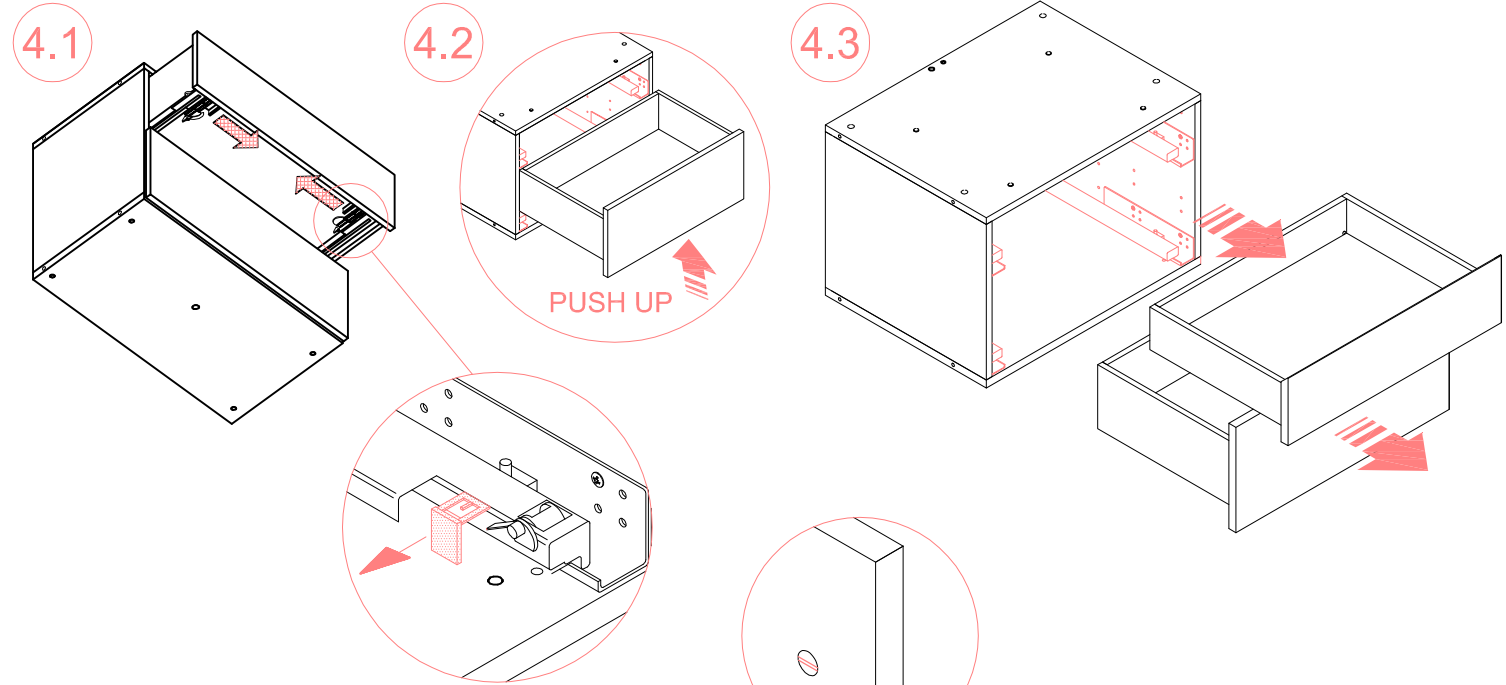


## 1 REGULACIÓN - REGULATION



**!**  
REGULACIÓN EN EL SITIO FINAL  
REGULATE THE FRAME IN ITS FINAL PLACE

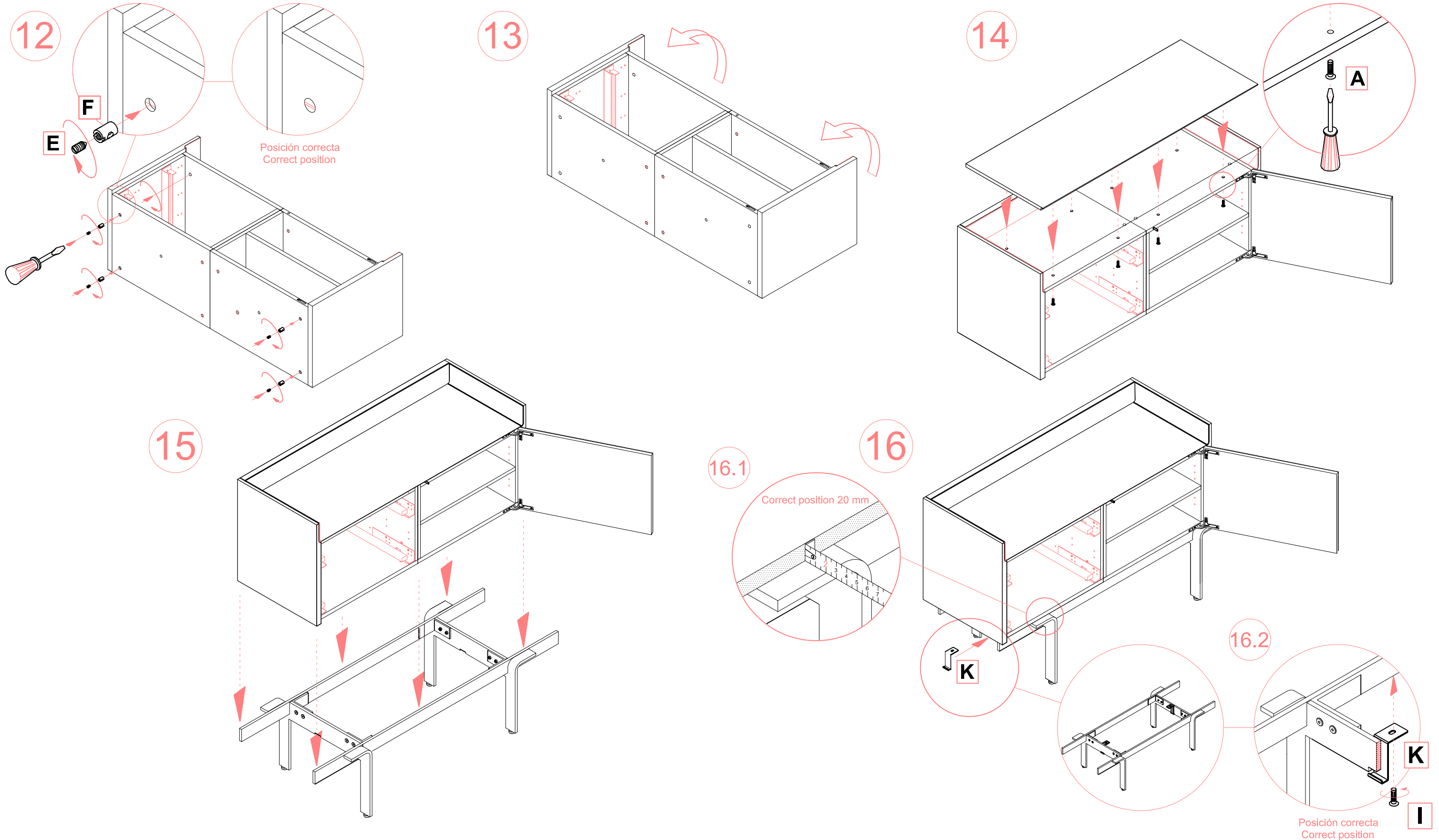
## 4 QUITAR CAJONES REMOVE DRAWERS



HERRAJE - FERRATJE - FITTINGS - EISENBESCHLAG - QUINCALLERIE - FERRAMENTA - HERRAJE - FERRATJE - FITTINGS - EISENBESCHLAG - QUINCALLERIE - FERRAMENTA

<b>B</b>		4 uds <input type="checkbox"/>	<b>E<sub>a</sub></b>		12 uds <input type="checkbox"/>	<b>F</b>		12 uds <input type="checkbox"/>	<b>D</b>		2 uds <input type="checkbox"/>	<b>G</b>		98.619 -8uds M6 x 25	<b>H</b>		98.911-8uds	<b>J</b>		98599 -1uds Nº4	<b>M</b>		98598 - 1 uds Nº3
	70.300 6 x 60	8 uds <input type="checkbox"/>		98.186 M6x8 Plata	16 uds <input type="checkbox"/>		98.186 10x15-M6	20 uds <input type="checkbox"/>		98.825 M6 x 15 M6	3 uds <input type="checkbox"/>												
		12 uds <input type="checkbox"/>	<b>E<sub>b</sub></b>		20 uds <input type="checkbox"/>						4 uds <input type="checkbox"/>												
				71.250 M6x6 Grafito																			





HERRAJE - FERRATJE - FITTINGS - EISENBESCHLAG - QUINCALLERIE - FERRAMENTI

**A** 78.826 8 uds   
 12 uds   
 M4 x 30 16 uds

**D** 98.825 2 uds   
 M6 x 15 M6 3 uds   
 4 uds

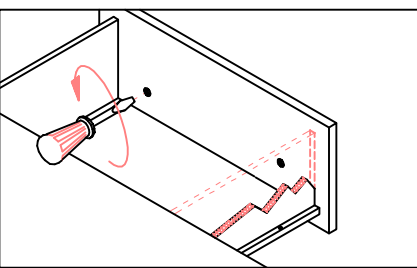
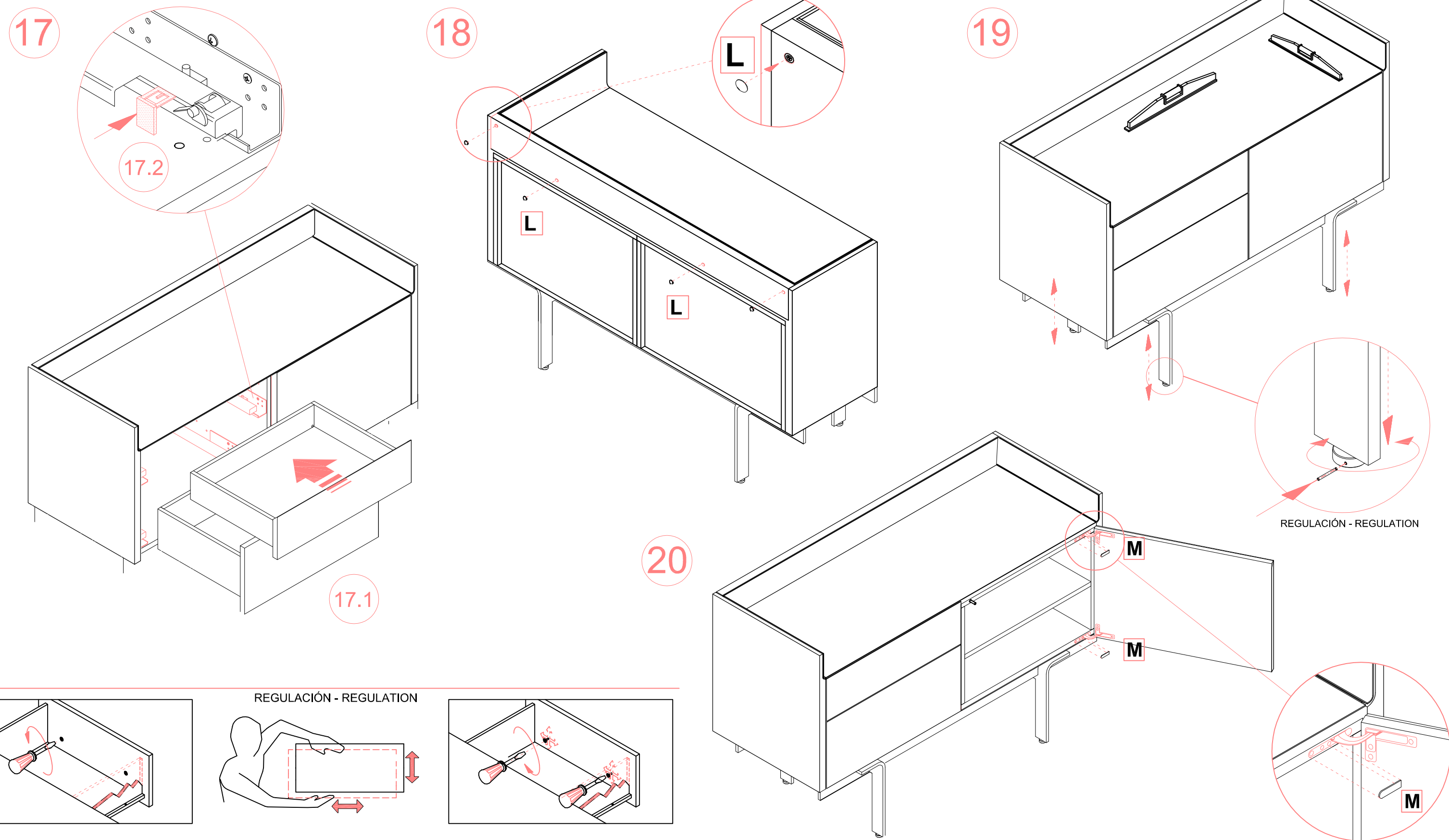
2 uds   
 3 uds   
 4 uds

**E** 98.189 10 x 15 -M6

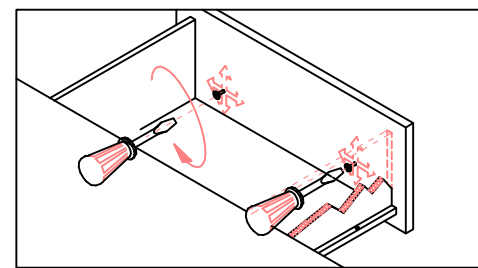
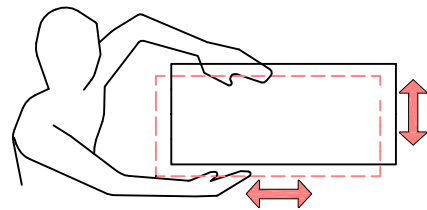
**F** 2 uds   
 3 uds   
 4 uds

**I** 2 uds   
 70044 M6 x 15

**K** ZC0070 -2uds



REGULACIÓN - REGULATION



HERRAJE - FERRATJE - FITTINGS - EISENBESCHLAG - QUINCALLERIE - FERRAMENT

	<b>L</b>	80501 <input type="checkbox"/>		<b>M</b>	2 uds <input type="checkbox"/>
		80502 <input type="checkbox"/>			4 uds <input type="checkbox"/>
		80503 <input type="checkbox"/>			6 uds <input type="checkbox"/>
					8 uds <input type="checkbox"/>