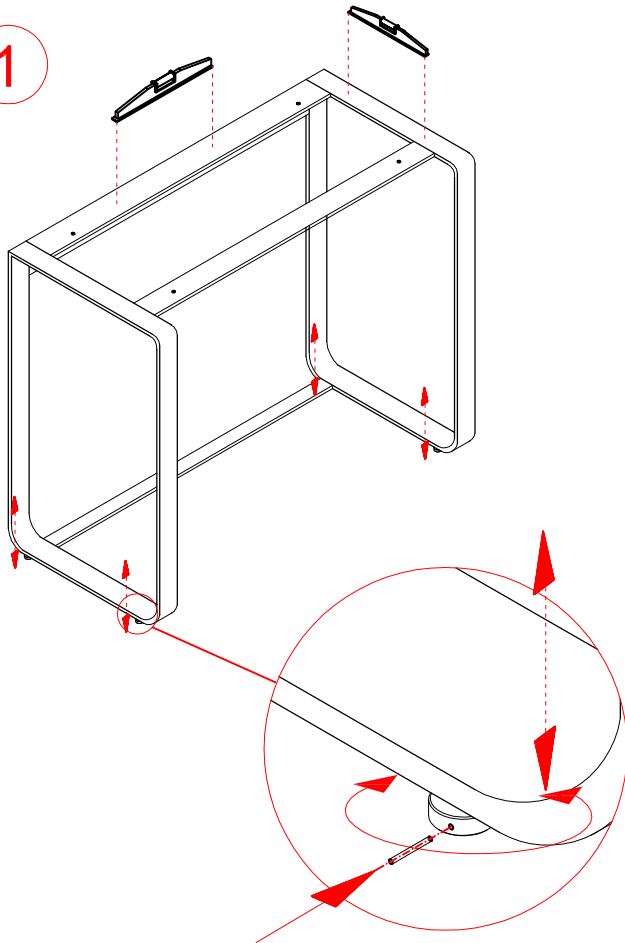
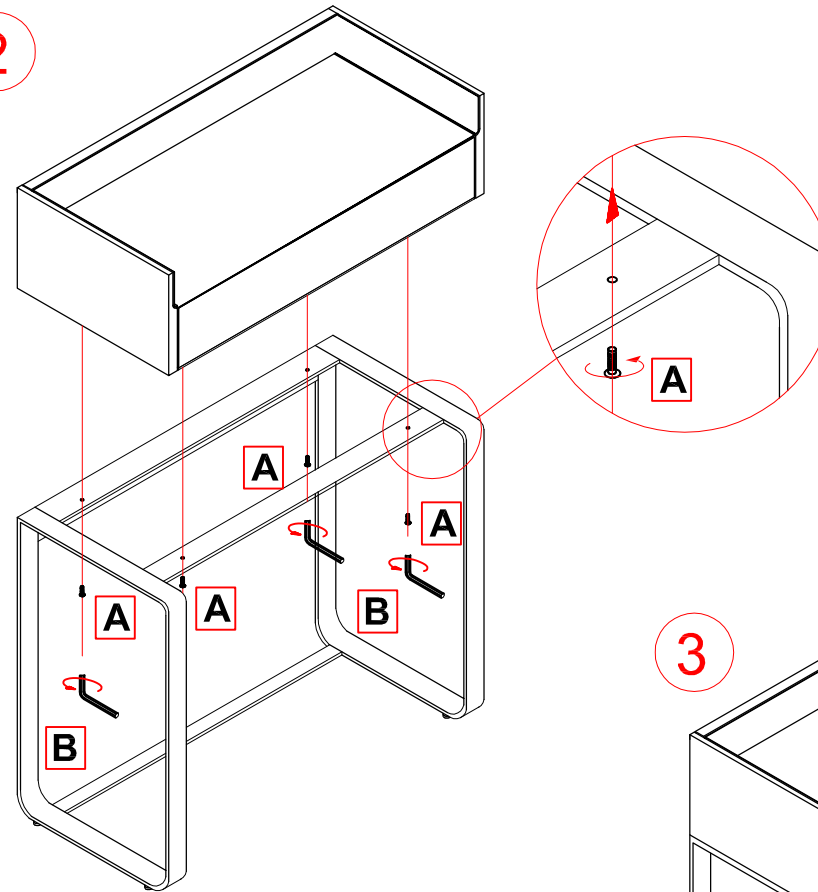


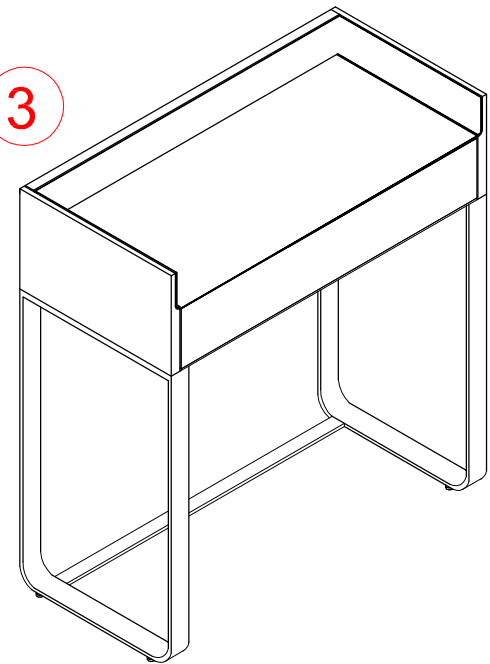
1



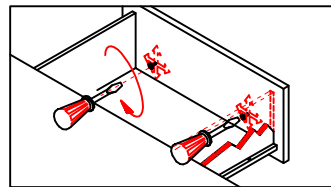
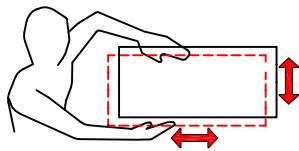
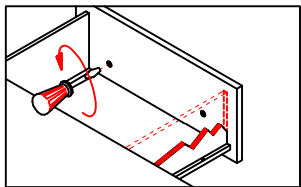
2



3



### REGULACIÓN - REGULATION



**A**

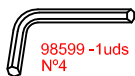


4 uds

98900

M6 x 20

**B**



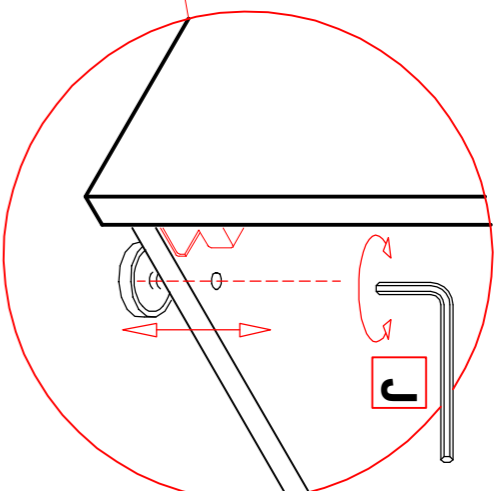
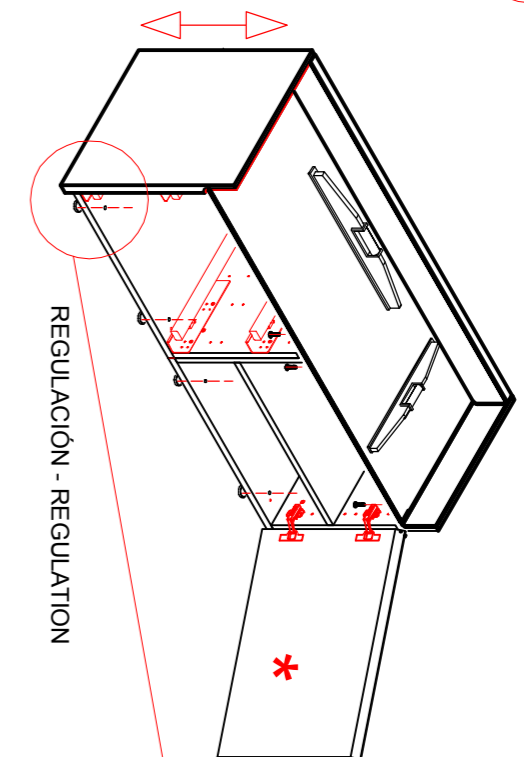
98599 -1uds  
Nº4

HERRAJE - FERRATJE - FITTINGS - EISENBESCHLAG - QUINCALLERIE - FERRAMENTA - HERRAJE - FERRATJE - FITTINGS - EISENBESCHLAG - QUINCALLERIE - FERRAMENTA - HERRAJE - FERRATJE - FITTINGS - EISENBESCHLAG - QUINCALLERIE



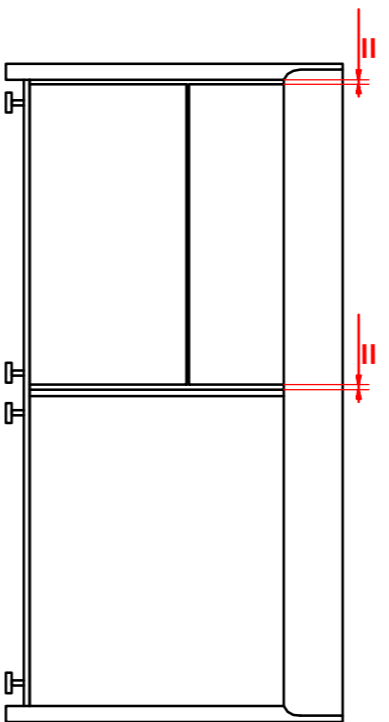
## REGULACIÓN CAJONES - DRAWERS REGULATION

### 1 NIVELACIÓN - LEVELING

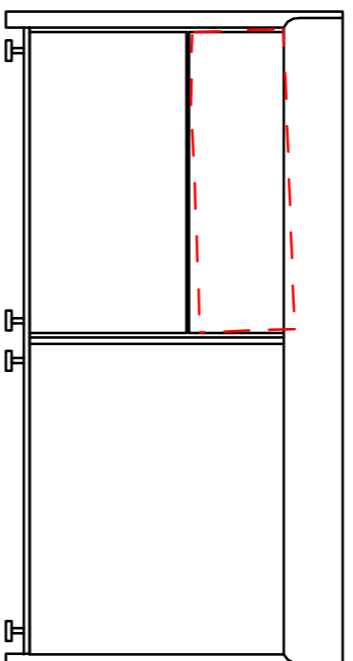


VER HOJA DE MONTAJE  
SEE ASSEMBLING INSTRUCTIONS

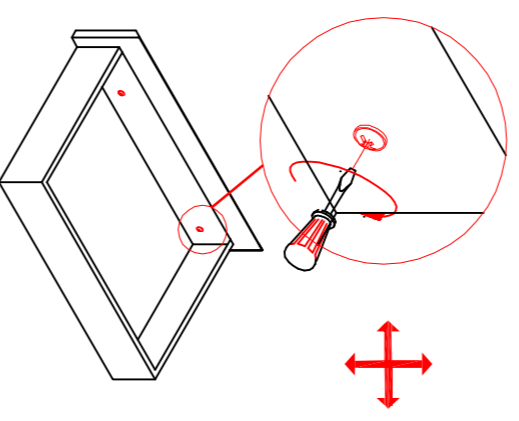
### 2 REGULACIÓN DE FRONTERA - DRAWER FRONT REGULATION



Alineado y trabaja bien el mecanismo  
Aligned and it works properly

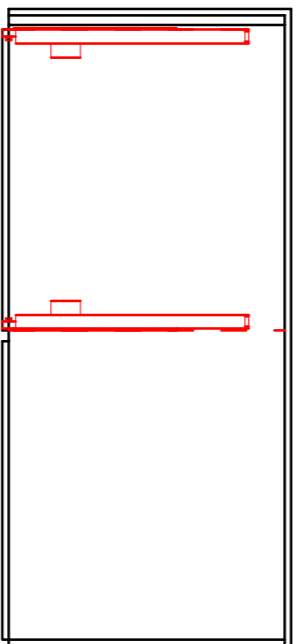


No alineado y no trabaja bien el mecanismo  
Not aligned and it dosen't work properly

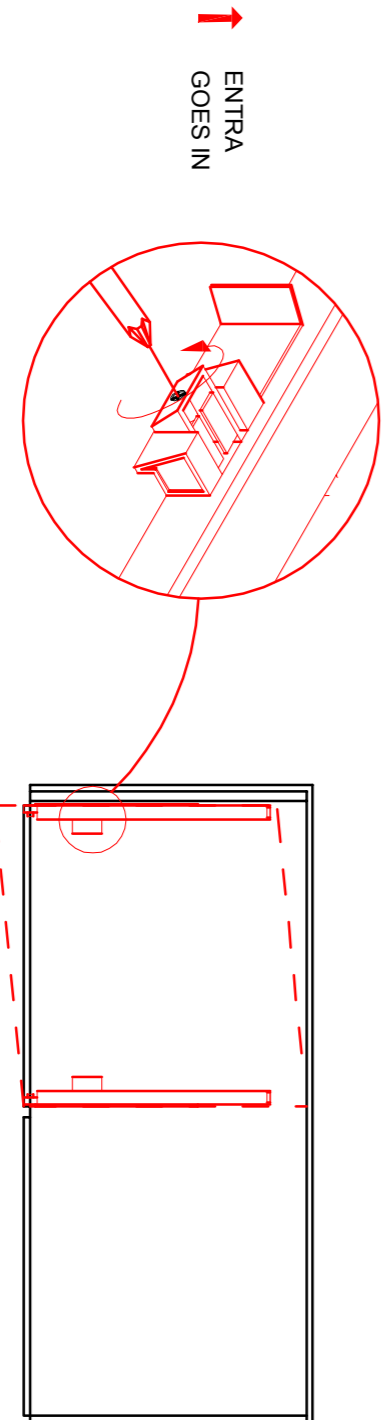


AFLOJAR LIGERAMENTE LOS  
TORNILLOS INTERIORES Y  
AJUSTAR LA FRONTERA  
RELEASE SCREWS INSIDE DRAWER  
SLIGHTLY AND ADJUST DRAWER  
FRONT

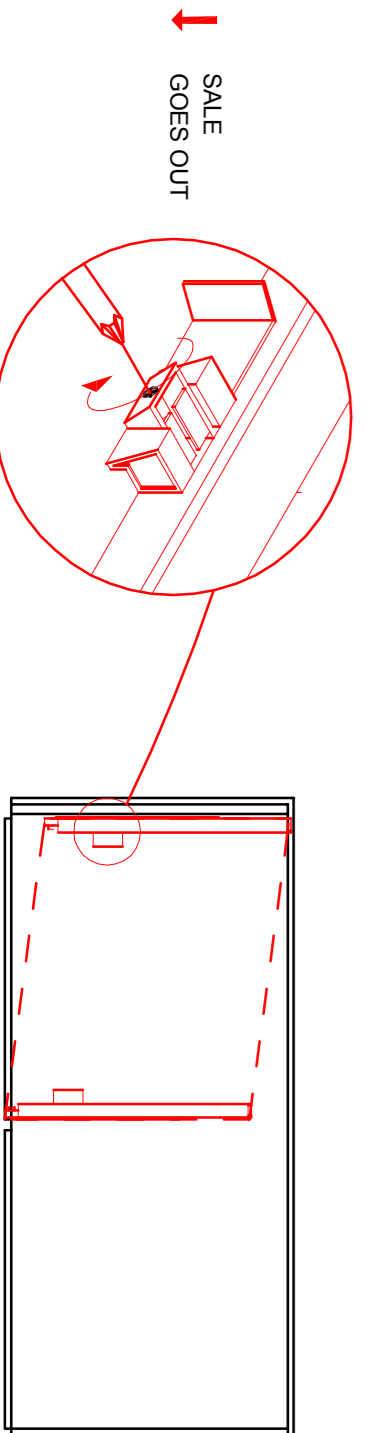
### 3 REGULACIÓN EN PROFUNDIDAD - DEPTH REGULATION



Alineado y trabaja bien el mecanismo  
Aligned and it works properly



No alineado y no trabaja bien el mecanismo  
Not aligned and it dosen't work properly



No alineado y no trabaja bien el mecanismo  
Not aligned and it dosen't work properly