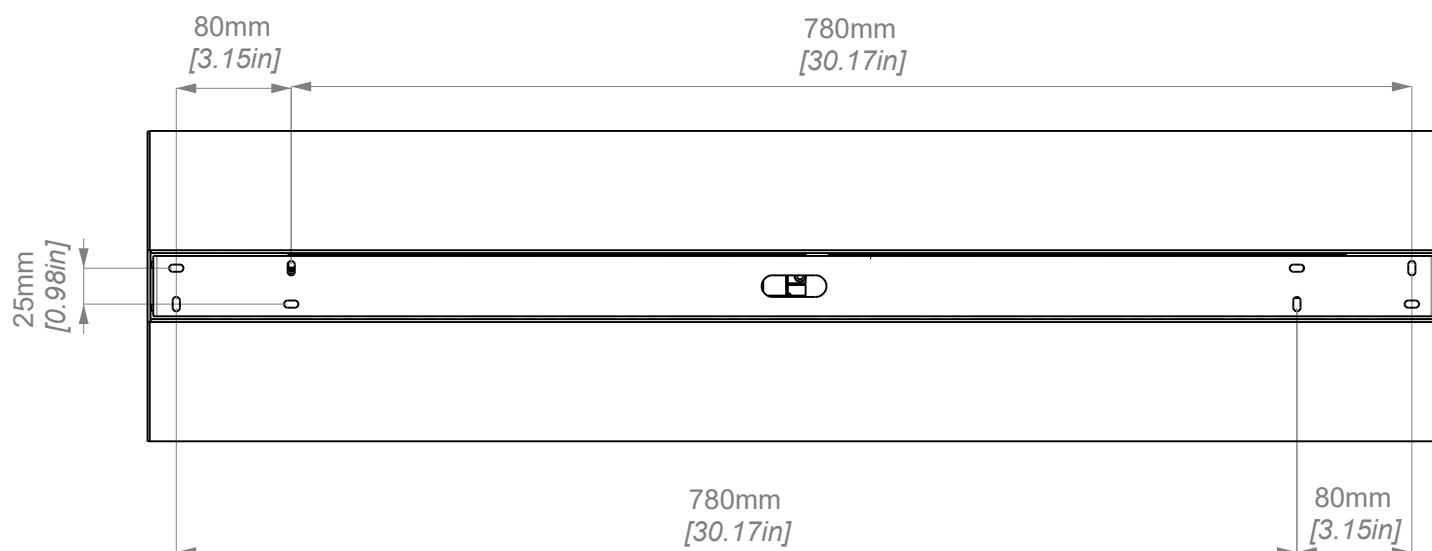
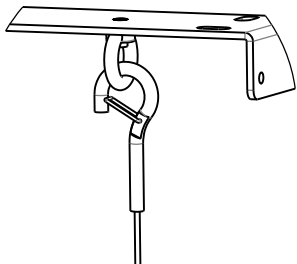


- ① Foratura.
Drilling.



- ② Fissare la staffa al soffitto
Fix the bracket to ceiling.

- ③ Agganciare i cavi di sicurezza.
Attaching safety cables.



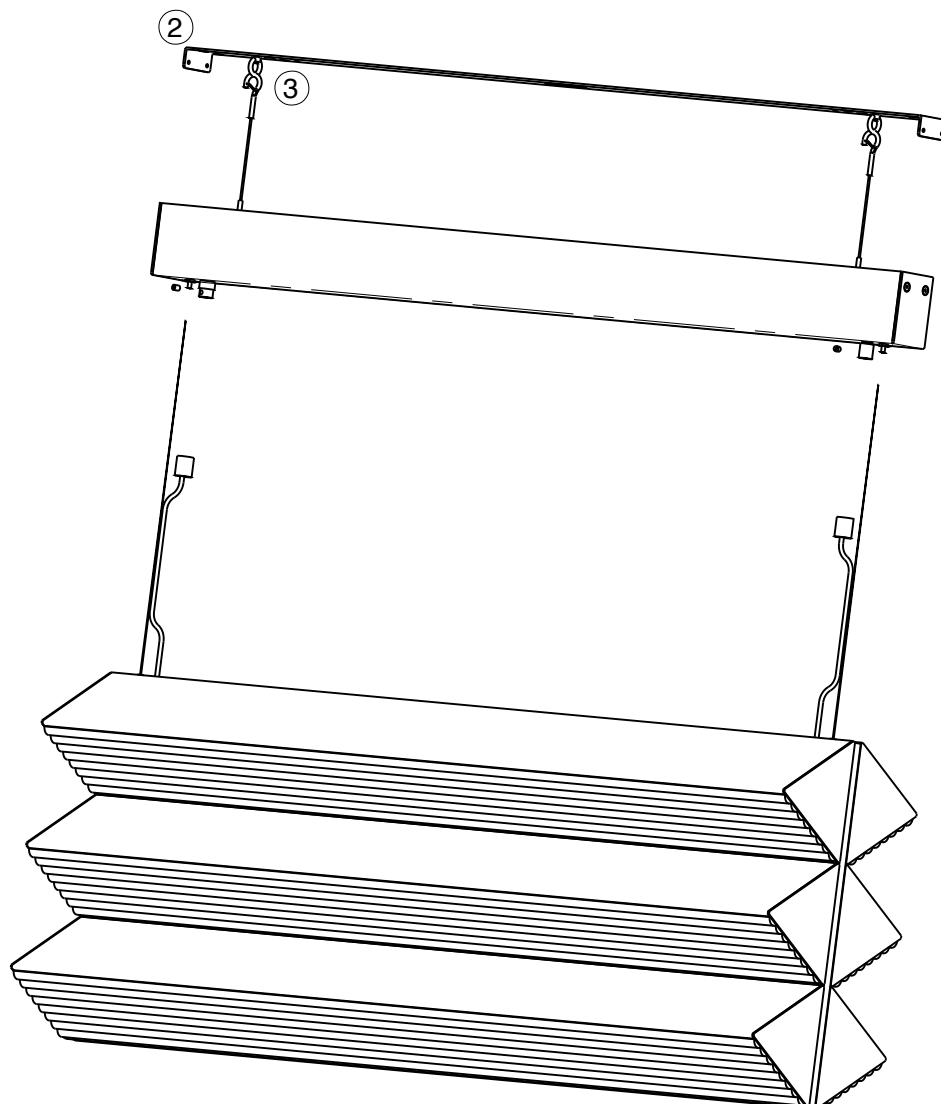
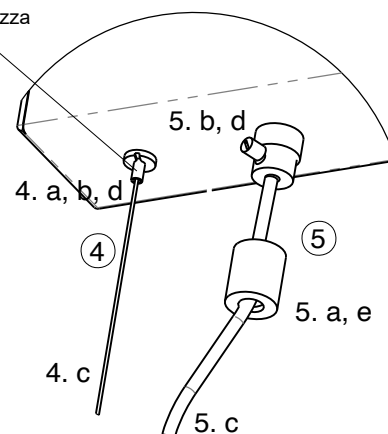
- ④ Inserire i cavi di acciaio
Fix the bracket to ceiling.

- a. Svitare il blocco di sicurezza
a. Unscrew the safety lock
- b. spingere il blocco di sicurezza verso l'alto
b. push the safety lock upwards
- c. infilare il cavo in acciaio fino all'altezza desiderata
c. thread the steel cable up to the desired height
- d. rilasciare e avvitare il blocco di sicurezza
d. release and screw the safety lock

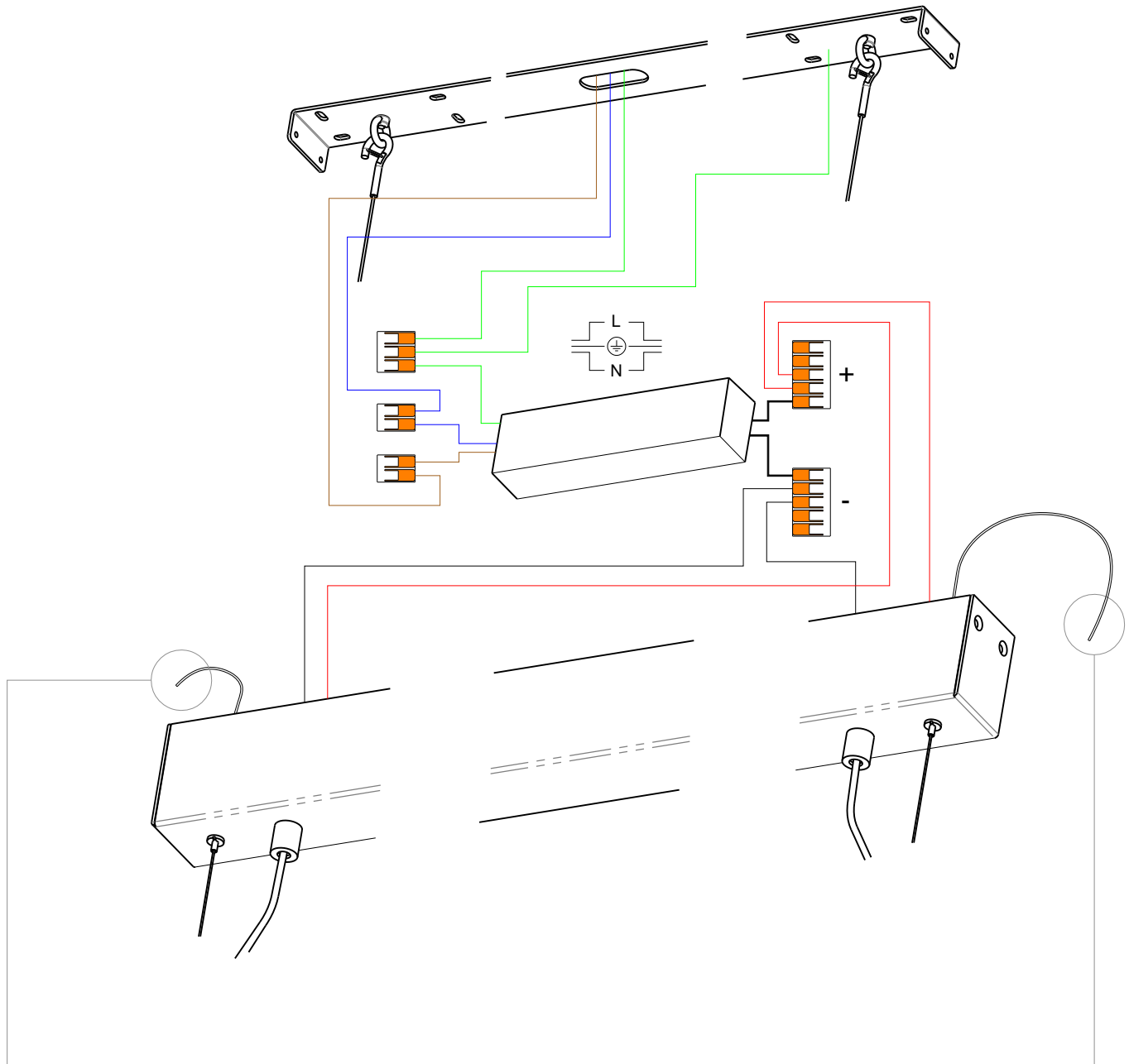
- ⑤ Inserire i cavi elettrici
Attaching safety cables.

- a. svitare la copertura
a. unscrew the cover
- b. allentare il grano
b. loosen the screw
- c. regolare il cavo
c. adjust cable
- d. bloccare il grano
d. lock the screw
- e. avvitare la copertura
e. screw the cover

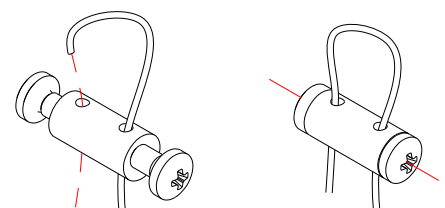
perno di sicurezza
safety lock

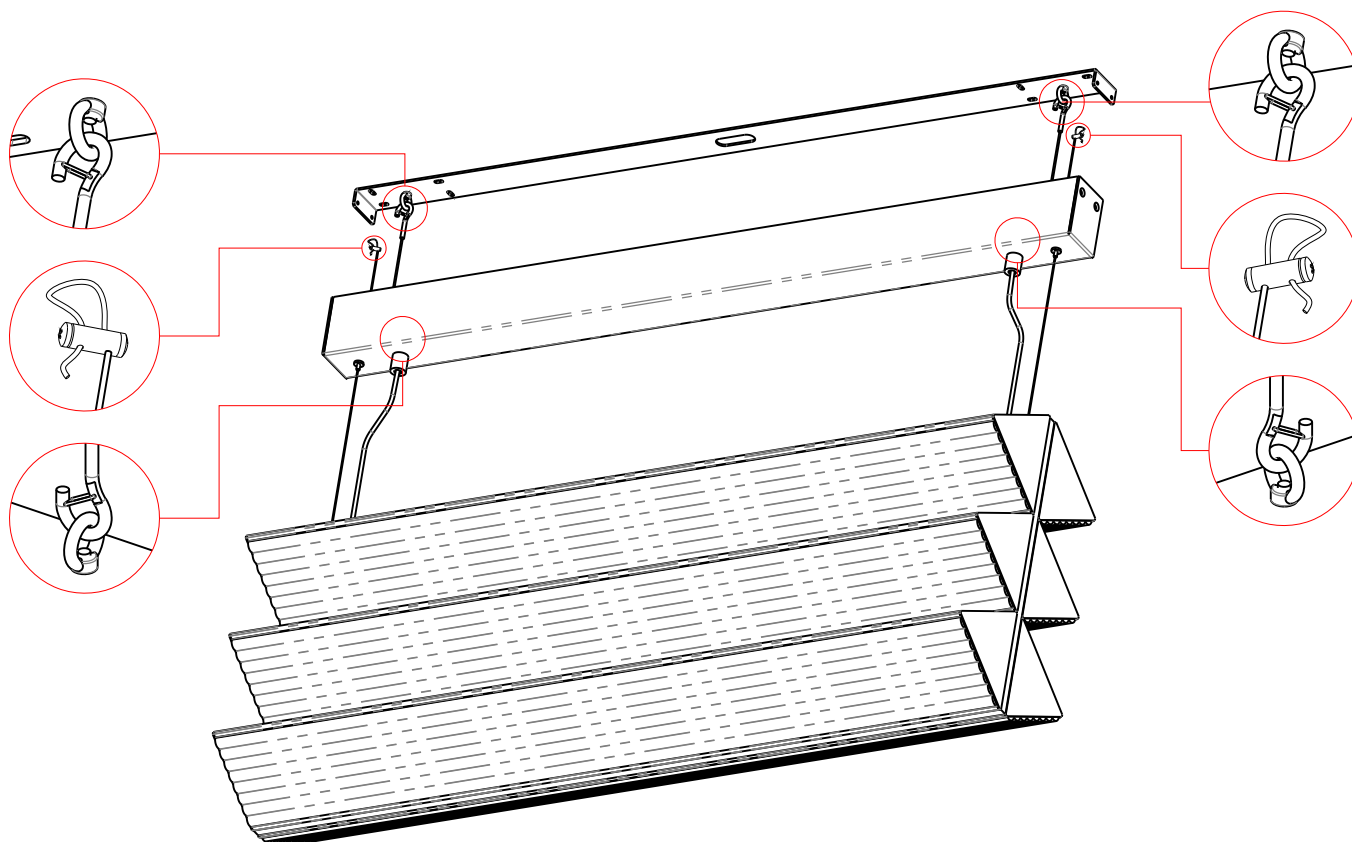


- ⑥ Collegare i cavi.
Connecting cables.



⚠ Inserire entrambe le estremità dei cavi di acciaio all'interno dei fermacavi illustrati nello schema.
Insert both ends of the steel cables into the cable ties shown in the diagram.





- ⑦ Fissare la lampada alla staffa - (nr 4 viti)
Attach lamp to bracket - (nr 4 screw)

