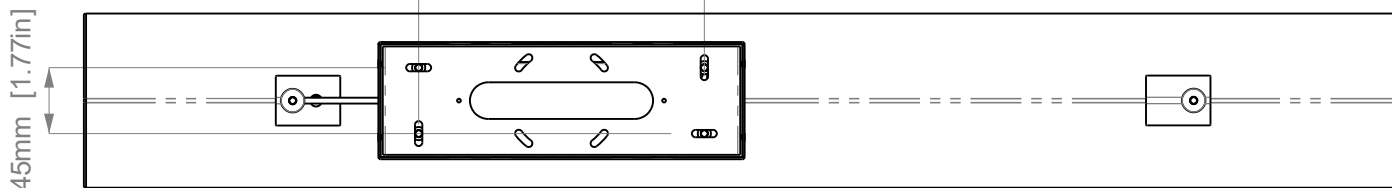


① Foratura.  
Drilling.

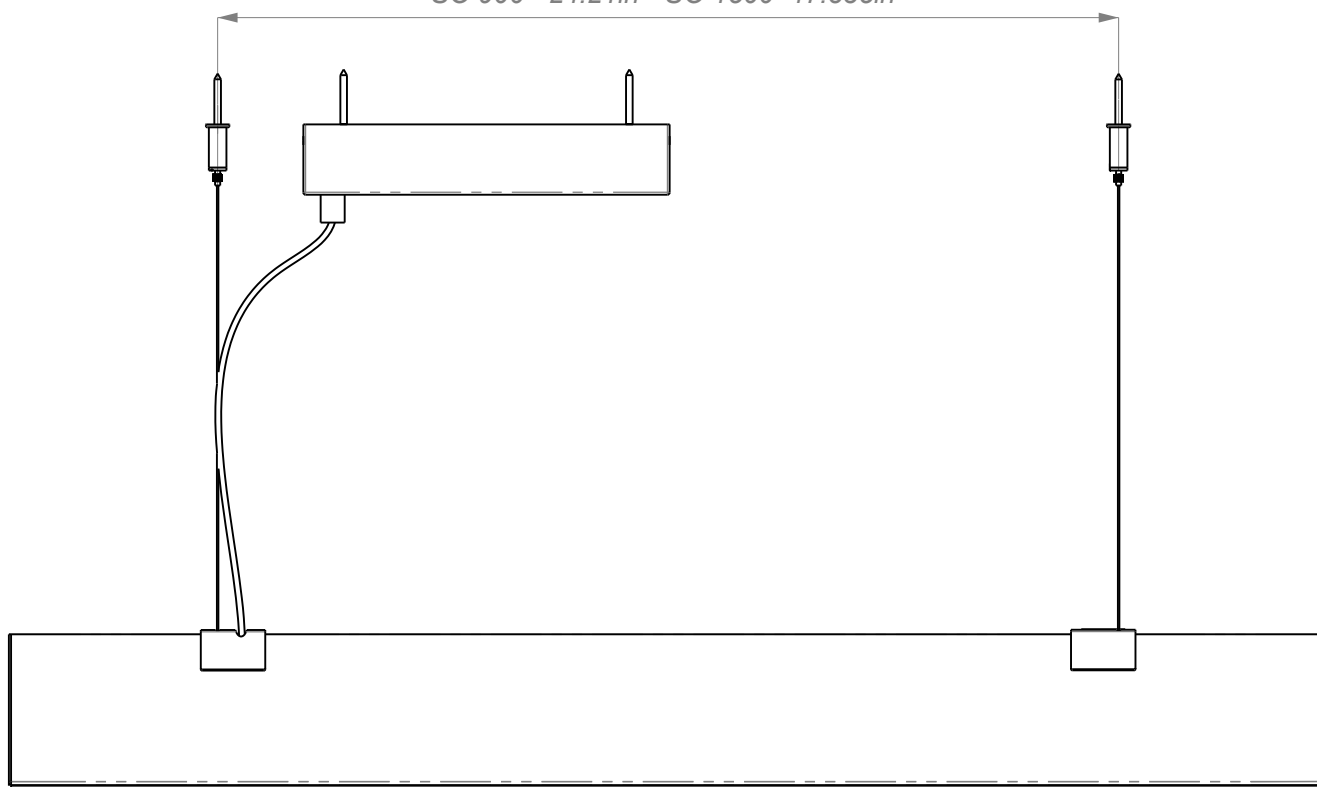
interasse di foratura staffa  
*bracket drilling spacing*

195mm [7.68in]

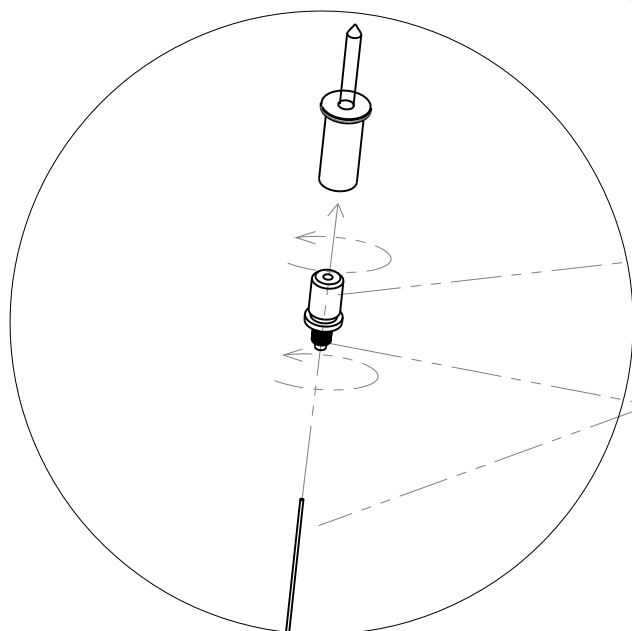
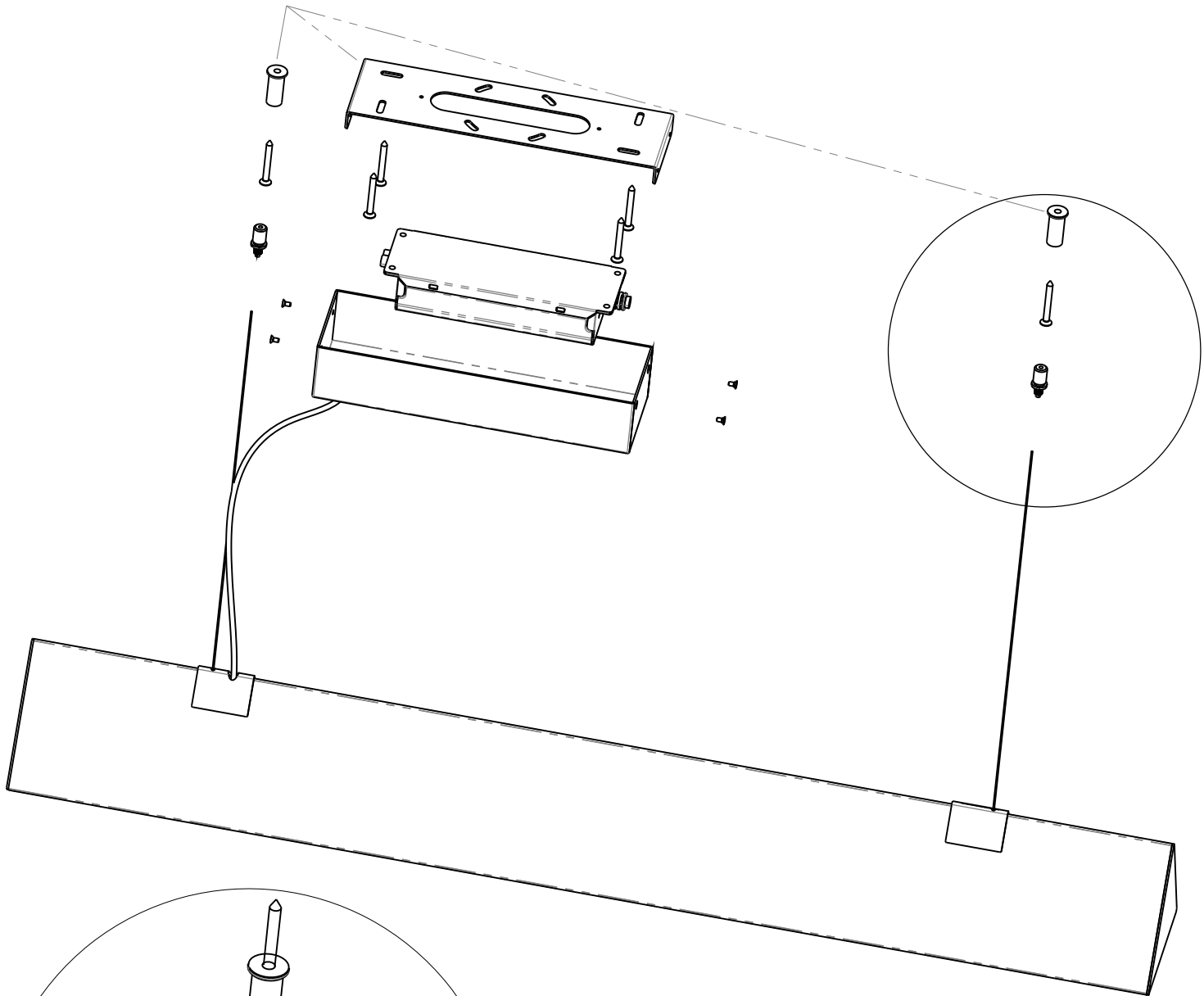


interasse di foratura cavi  
*cabl drilling centre distance*

SO 900 =615mm - SO 1500 =1215mm  
SO 900 =24.21in - SO 1500=47.835in

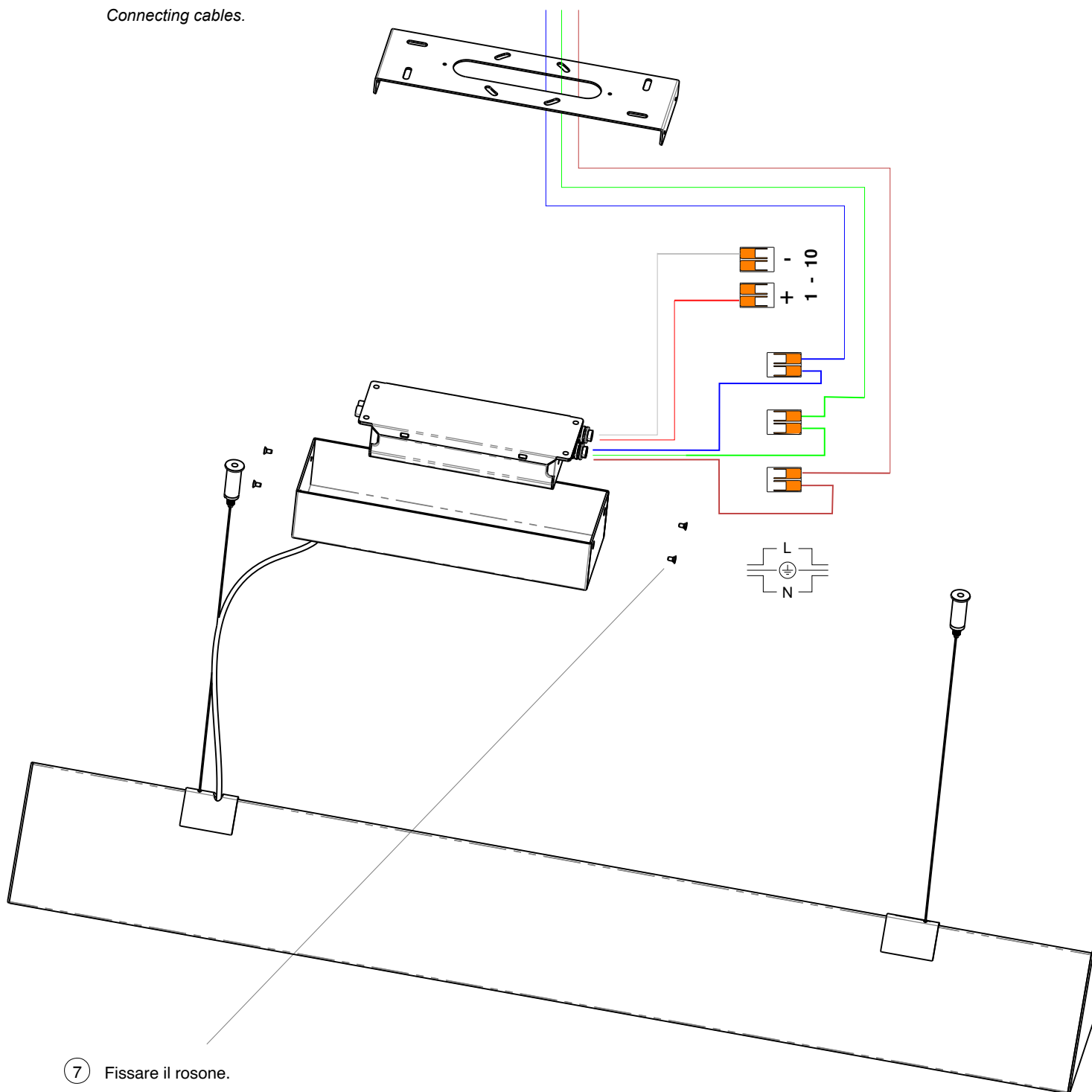


- ② Fissare la staffa e gli attacchi dei cavi al soffitto  
*Fix the bracket and cable connections to ceiling.*



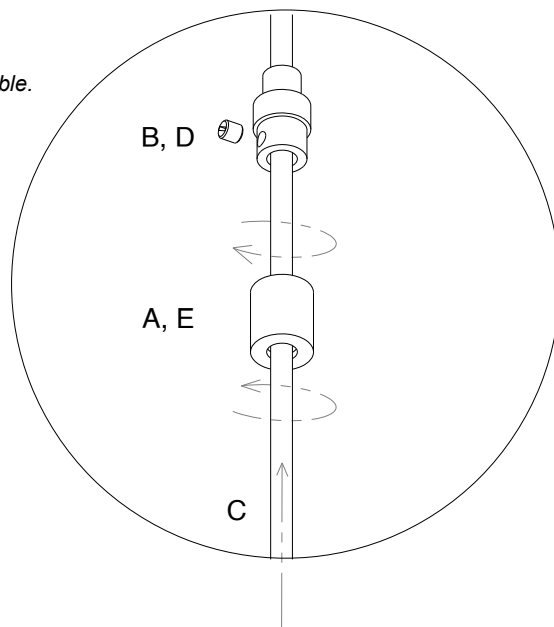
- ③ Avvitare i blocca cavi all'attacco  
*Screw the cables lock onto the couplig.*
- ④ Inserire i cavi di acciaio e definire l'altezza  
*Insert steel cables and define height.*
- ⑤ Ruotare il fermo di sicurezza.  
*Turn the safety catch.*

- ⑥ Collegare i cavi.  
*Connecting cables.*



- ⑦ Fissare il rosone.  
*Fix the canopy.*

- ⑧ Regolare il cavo elettrico.  
*Adjusting the electrical cable.*



A - Svitare la copertura metallica.

A - *Adjusting the electrical cable.*

B - Allentare il grano di blocco.

B - *Loosen the screw.*

C - Spingere il cavo all'interno del rosone.

C - *Push the cable into the canopy.*

D - Serrare il grano di blocco.

D - *Tighten the screw.*

E - Avvitare la copertura metallica.

E - *Screw on the metal cover.*

