

- ① Do not remove the base from polystyrene and position it as in the scheme.
Position the stem parallel to the floor rotating the diffuser cone of 90°, then position the polystyrene as in the scheme.

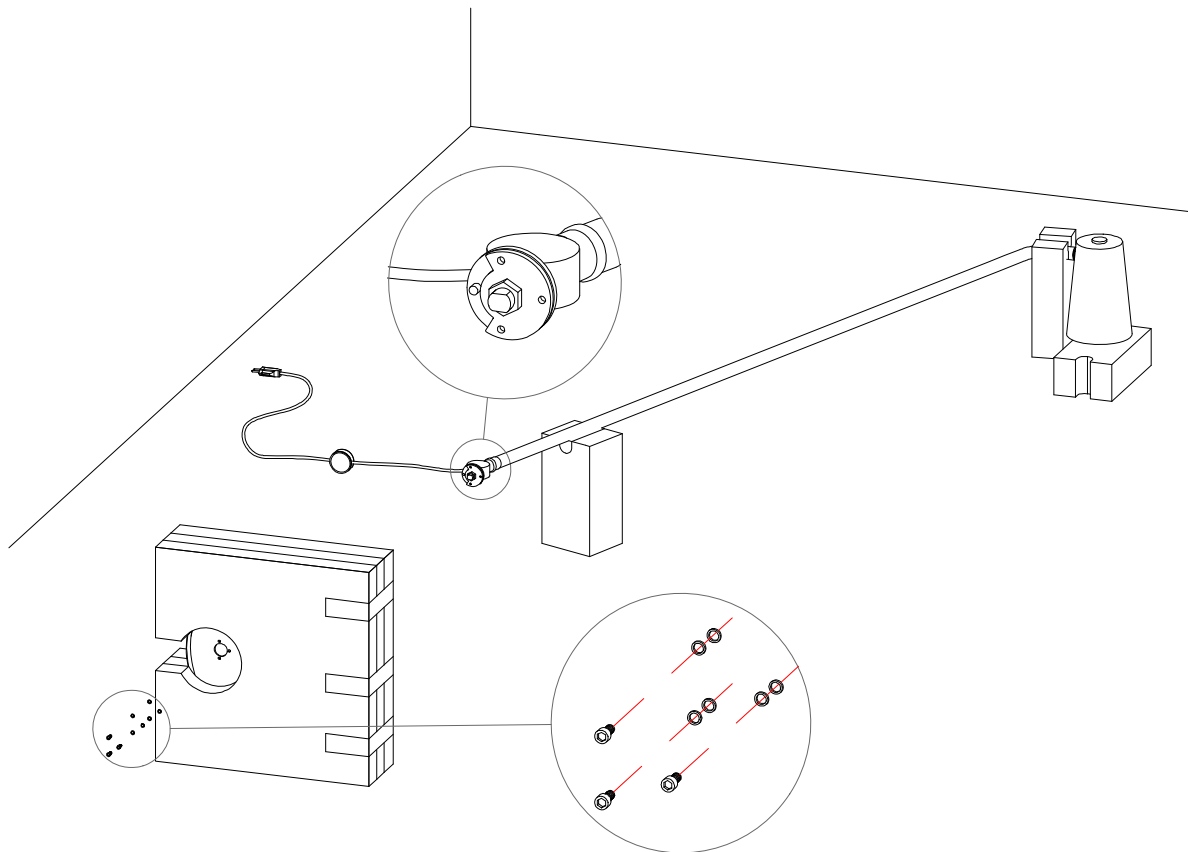
Non togliere la base dal polistirolo e posizionarla come in figura.

Posizionare lo stelo parallelo a pavimento ruotando la cupola di 90°, dopodichè posizionare il polistirolo come mostrato in figura.

- ② Insert the joint in the base seat carefully.
Tight firmly the three screws using two washers for each screw.

Inserire con cautela il giunto nella sede della base.

Serrare con forza le tre viti utilizzando due rondelle per ogni vite.



- ③ Lift the base in vertical position, remove the base from the polystyrene by holding the lamp from the lower part of the stem. Insert the bulb.

Portare la lampada in posizione verticale e togliere la base dall'imballo impugnandola dalla porzione inferiore dello stelo. Inserire la lampadina.

