

U-LIGHT

UPUL X 090LEDXXXX
 UPUL X 120LEDXXXX
 UPUL X 160LEDXXXX
 UPUL X 180LEDXXXX

1 2

TECHNICAL DATA

120-277V_{Ac} 50-60Hz

24 VDC LED SOURCE:
63W (Mod. X090) LED SOURCE
86 W (Mod. X120) LED SOURCE
125 W (Mod. X160) LED SOURCE
153 W (Mod. X180) LED SOURCE

SIZE inch:

Ø 90 x h 10 (Mod.1090) x h 25 (Mod.2090)
 Ø 120 x h 10 (Mod.1120) x h 25 (Mod.2120)
 Ø 160 x h 10 (Mod.1160) x h 25 (Mod.2160)
 Ø 180 x h 10 (Mod.1180) x h 25 (Mod.2180)



- _ READ GENERAL INSTRUCTIONS FOR INSTALLING ALL LIGHTS.
- _ LIRE LES INSTRUCTIONS GÉNÉRALES POUR L'INSTALLATION DE TOUS LES APPAREILS D'ÉCLAIRAGE.
- _ LEER LAS INSTRUCCIONES GENERALES PARA LA INSTALACIÓN DE TODOS LOS APARATOS DE ILUMINACIÓN.

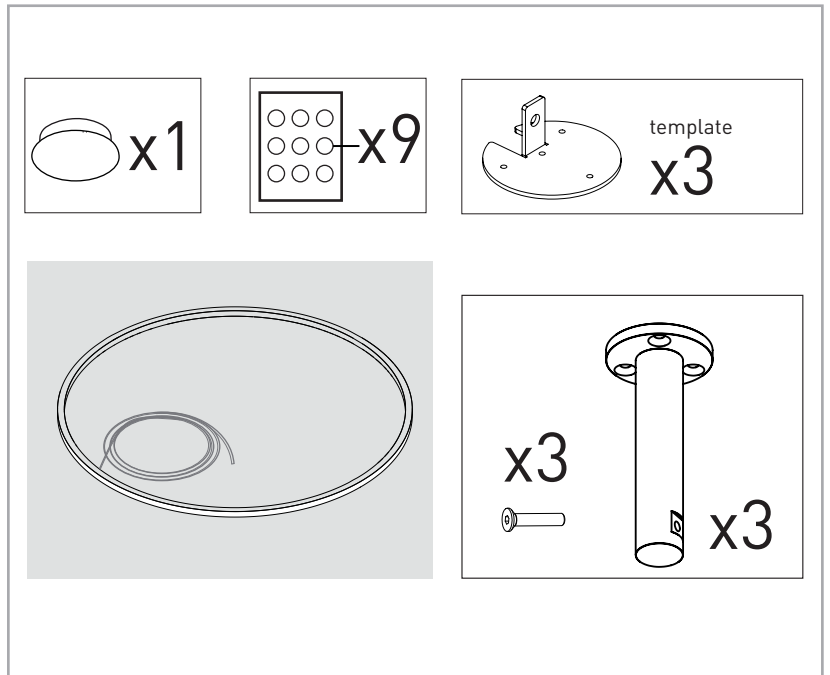
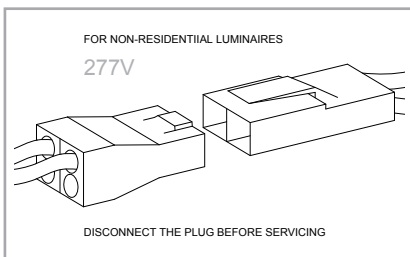
- _ Ensure the installation surface and the screws that are fastened onto it are suited to the fixture and withstand its weight.
- _ Contrôler que la surface d'installation et les vis qui lui sont fixées soient appropriées à l'appareil et qu'elles sont en mesure d'en supporter le poids.
- _ Controle que la superficie de instalación y los tornillos fijados a ella sean adecuados para el aparato y soporten el peso.

PAG. I + II

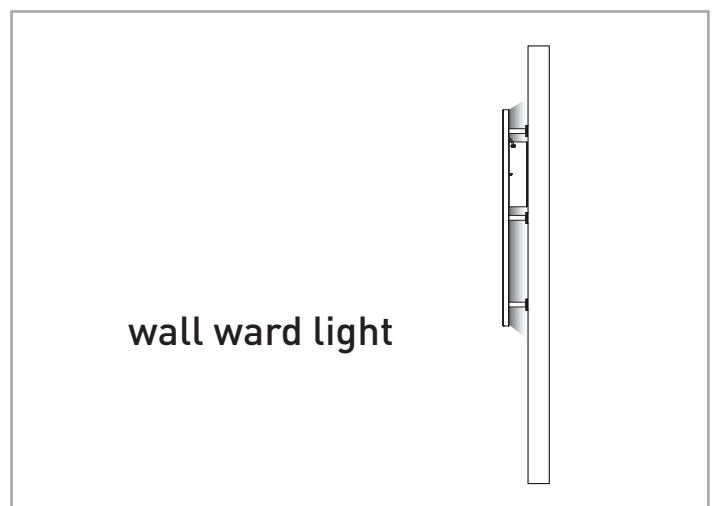
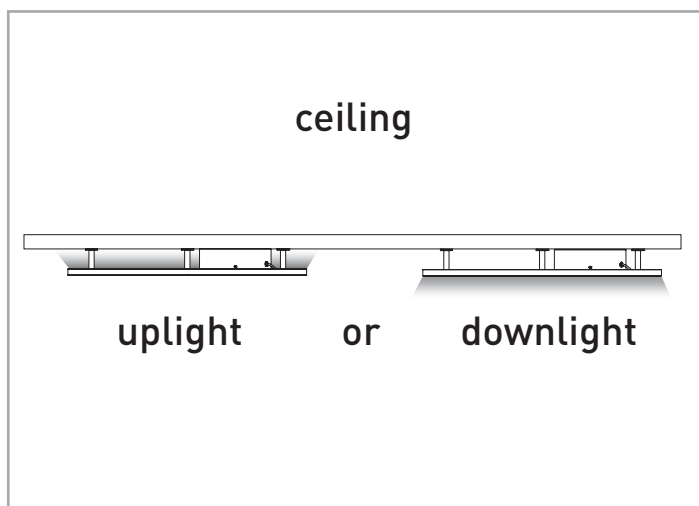
_ This is an handmade/handcrafted product, and its appearance is entirely due to this kind of manufacturing process; its minor imperfections, if any, should not be regarded as defects, but rather as evidence of genuineness.

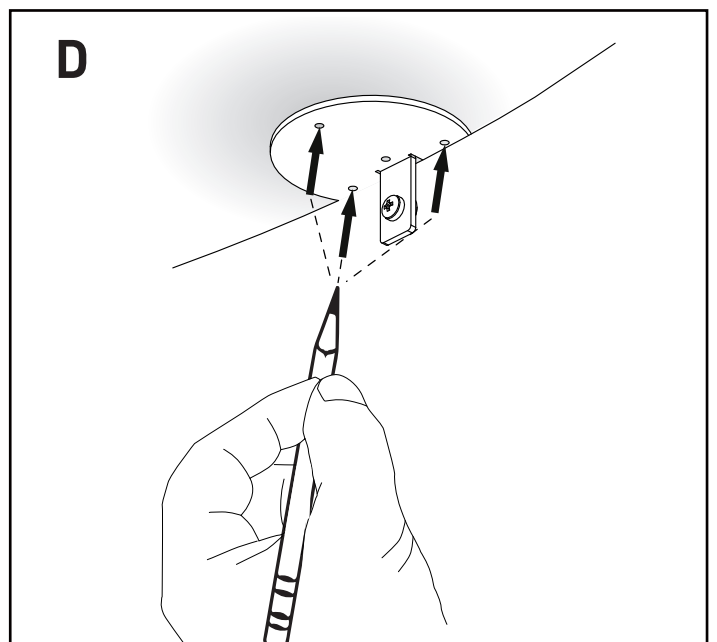
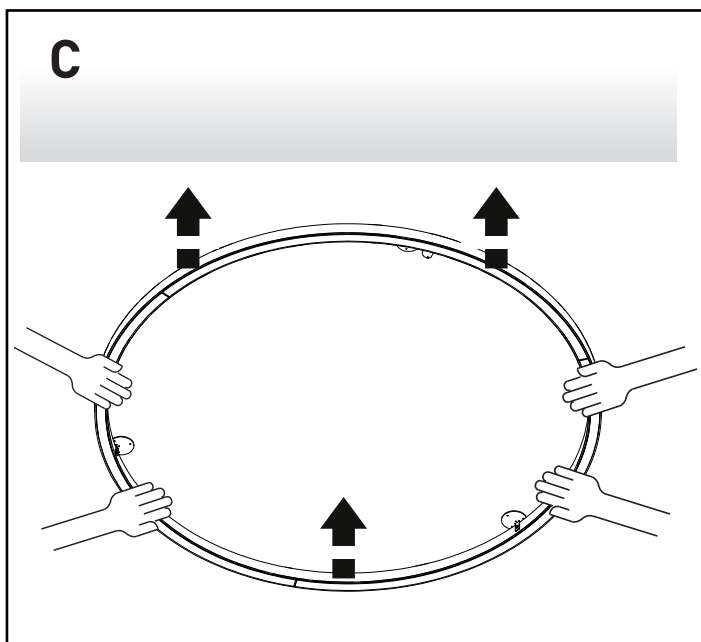
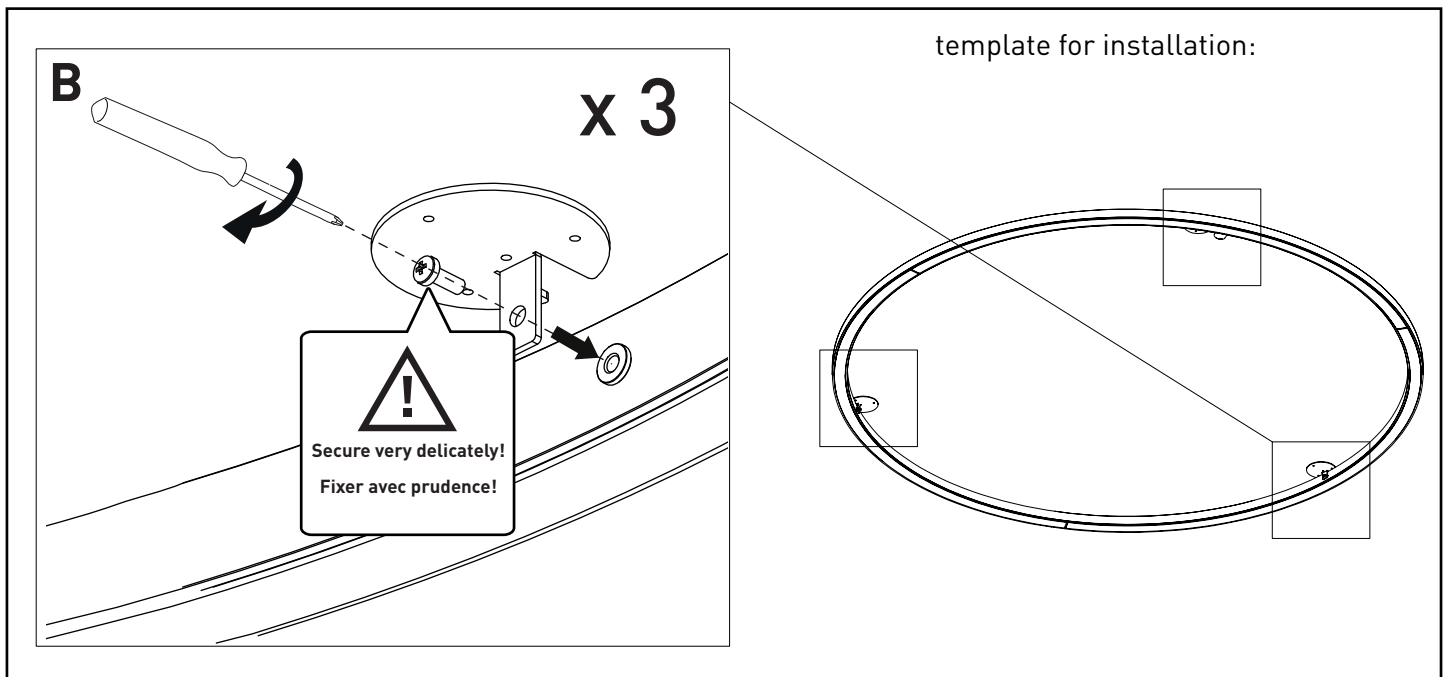
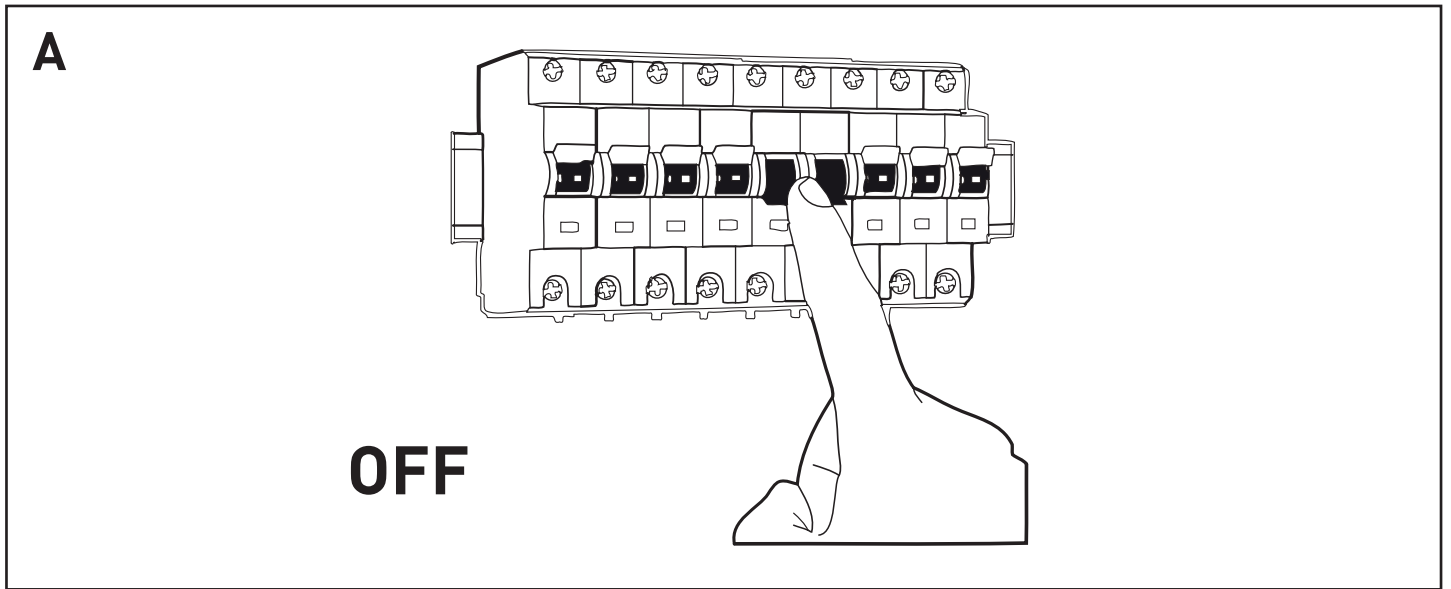
_ La production de cet article est le fruit d'opérations manuelles/ artisanales, son aspect doit être entièrement ramené à ces travaux et d'éventuelles irrégularités minimales ne doivent pas être considérées comme des défauts, mais ce qui en caractérise l'originalité.

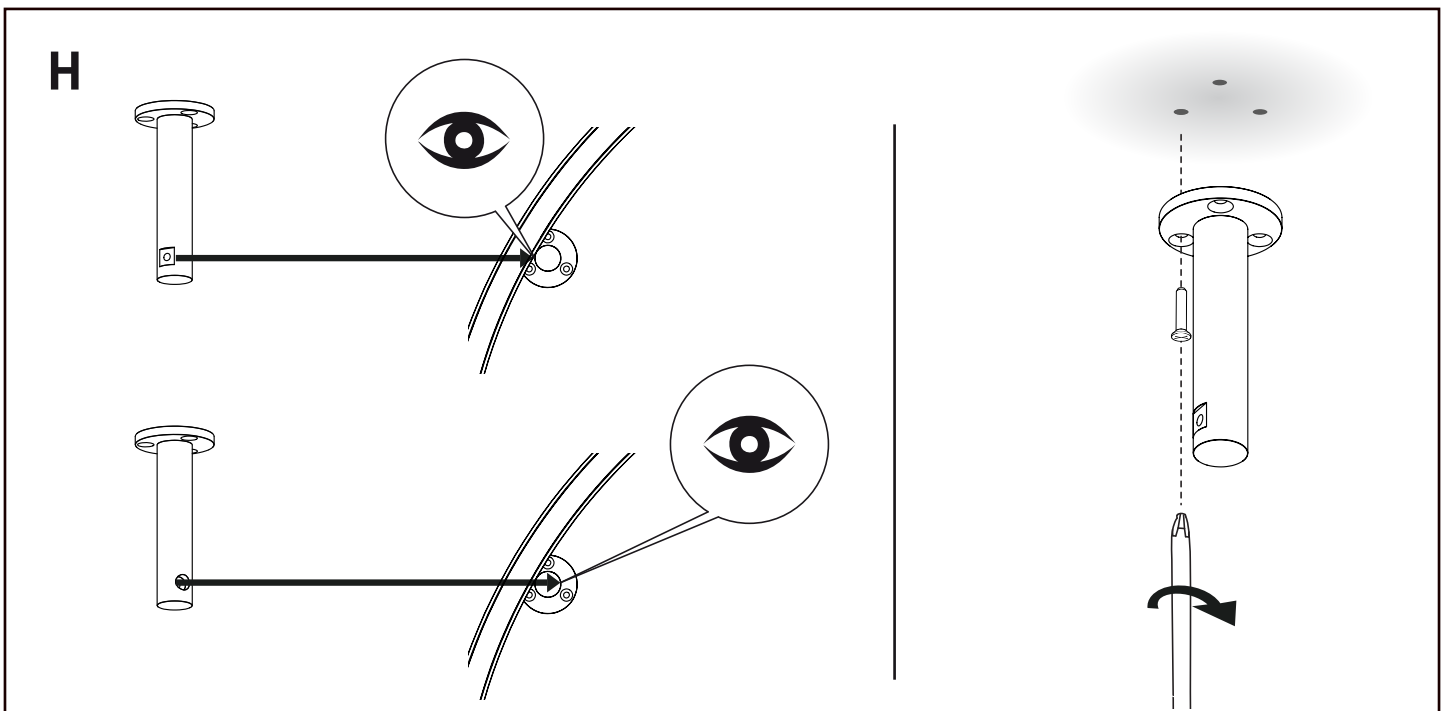
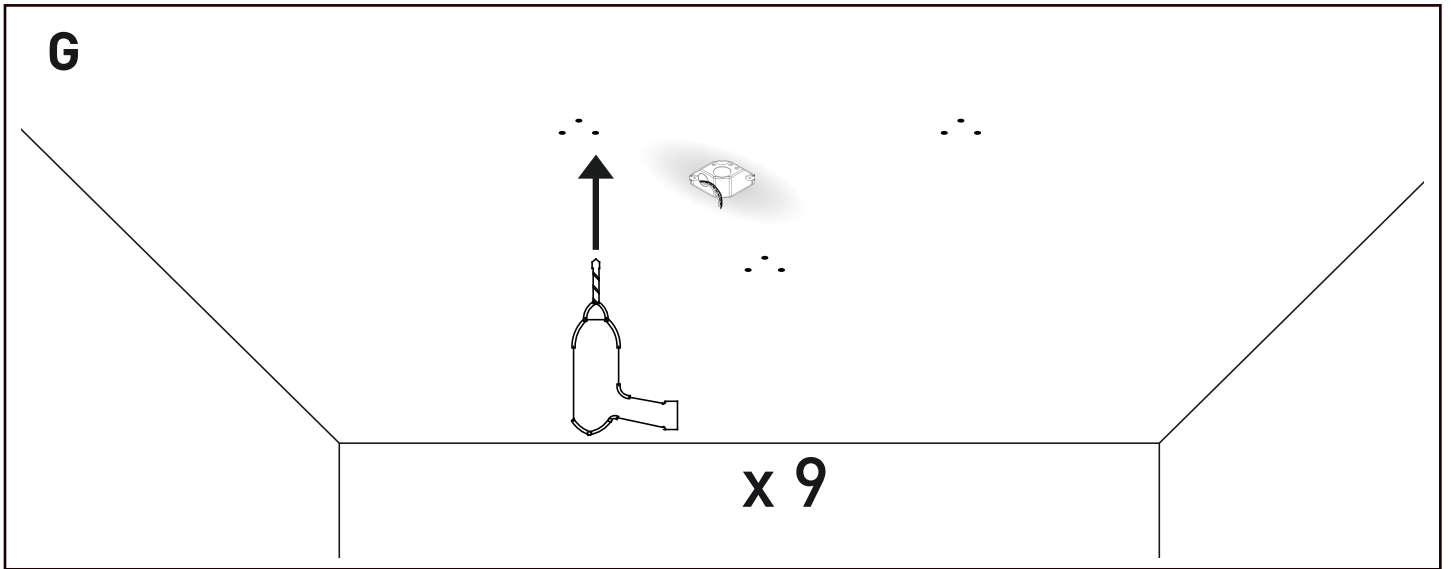
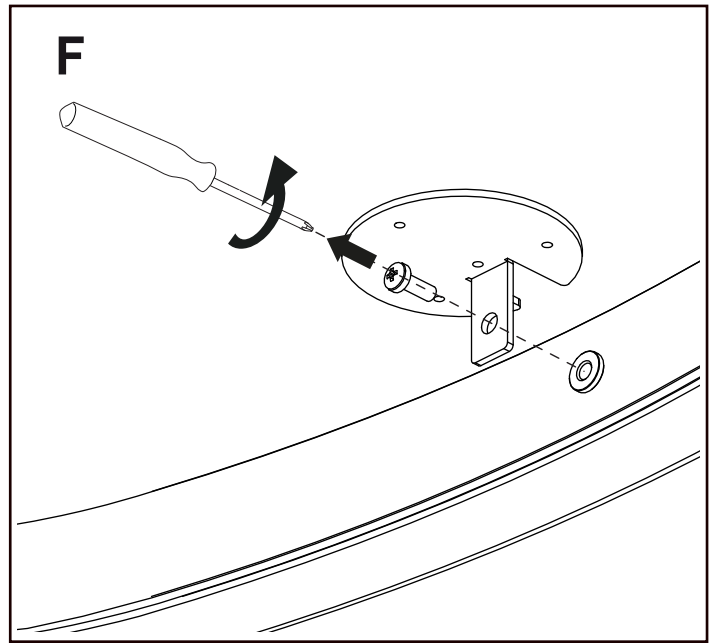
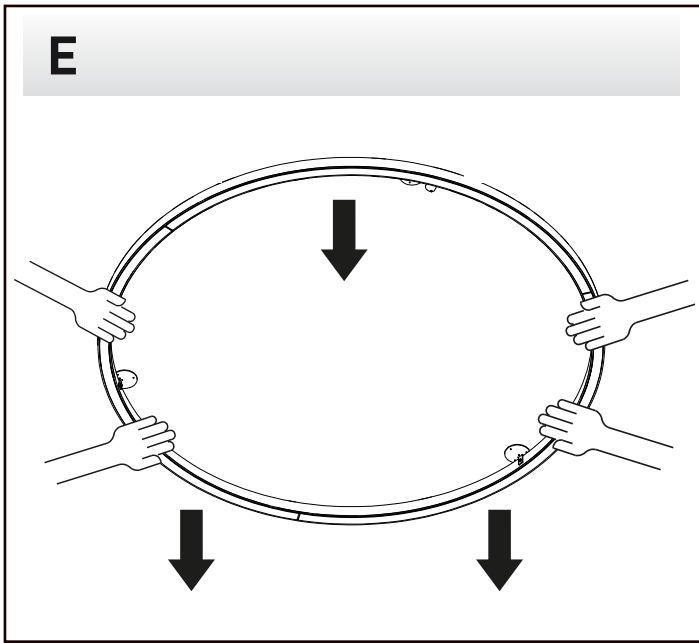
_ La fabricación de este artículo es el fruto de operaciones manuales/ artesanales; su aspecto se debe a estas elaboraciones y a posibles irregularidades mínimas, que no deben considerarse como defectos ya que caracterizan su originalidad.

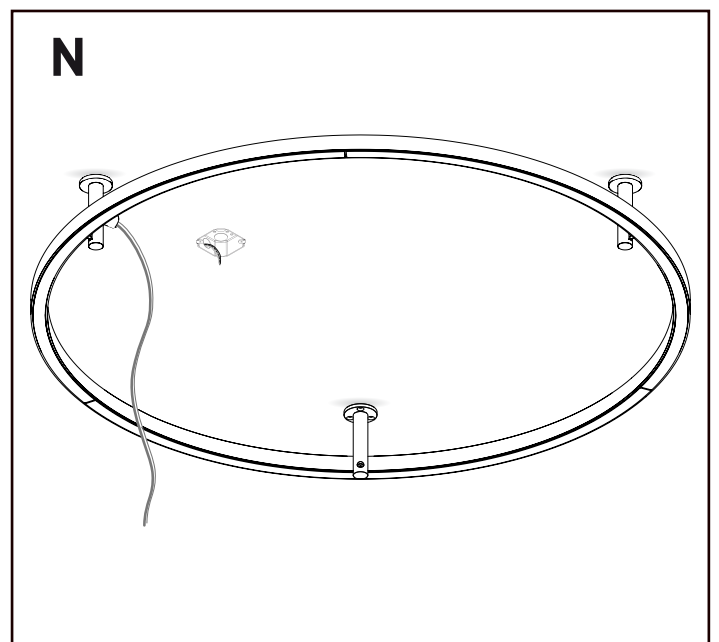
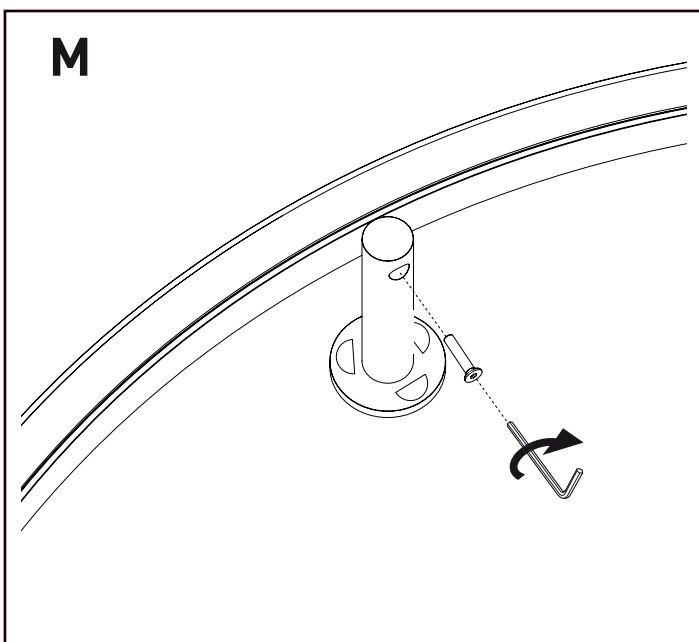
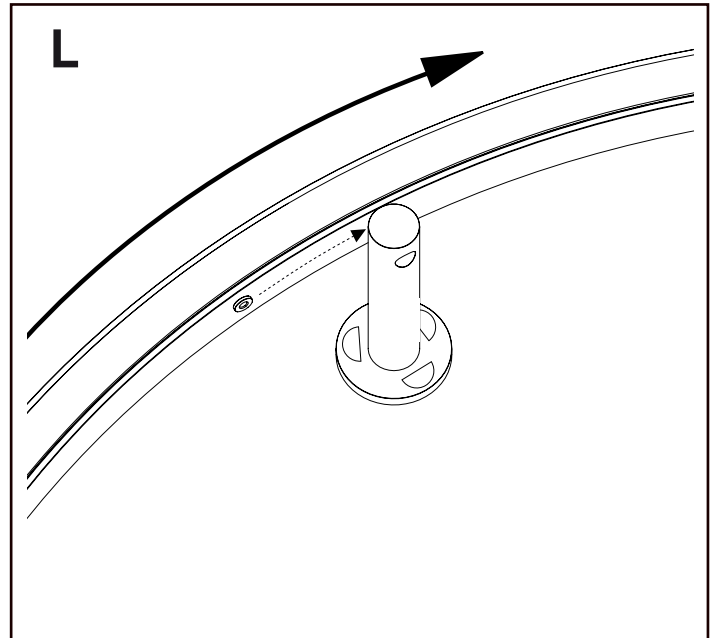
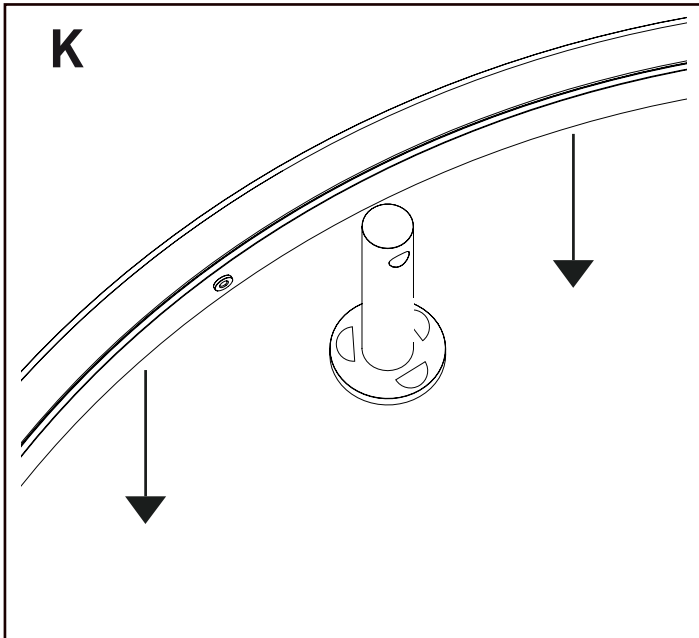
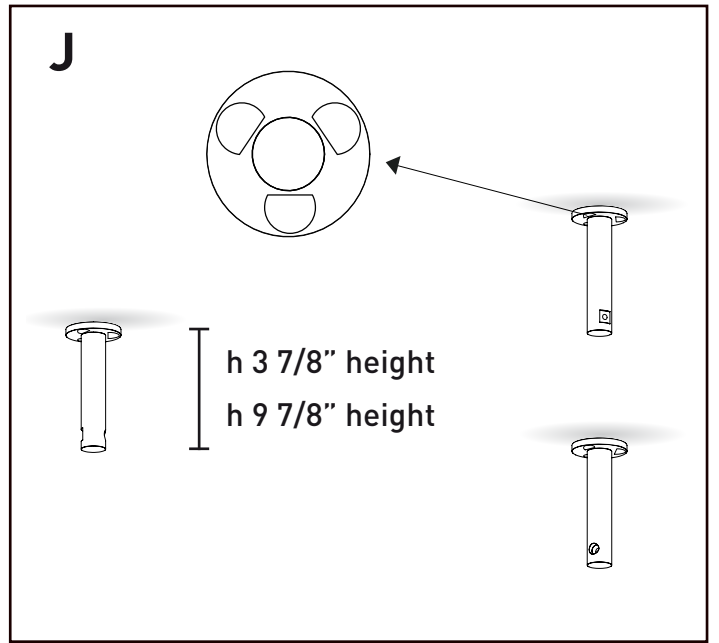
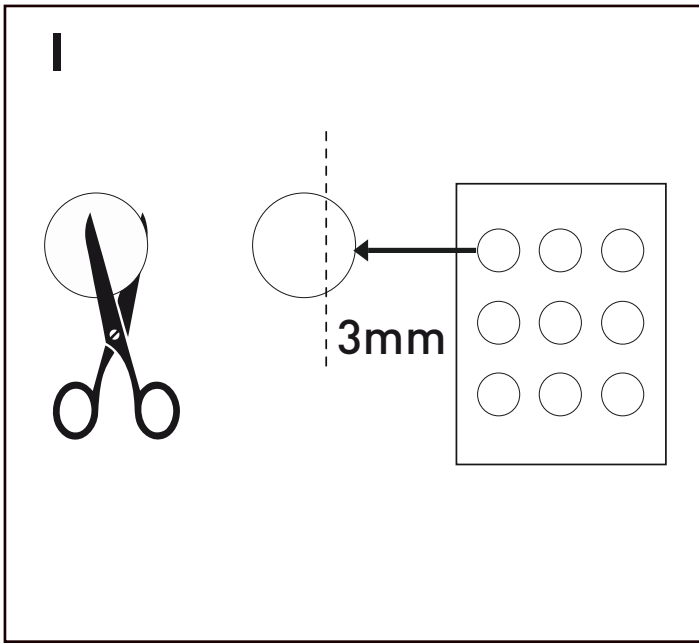


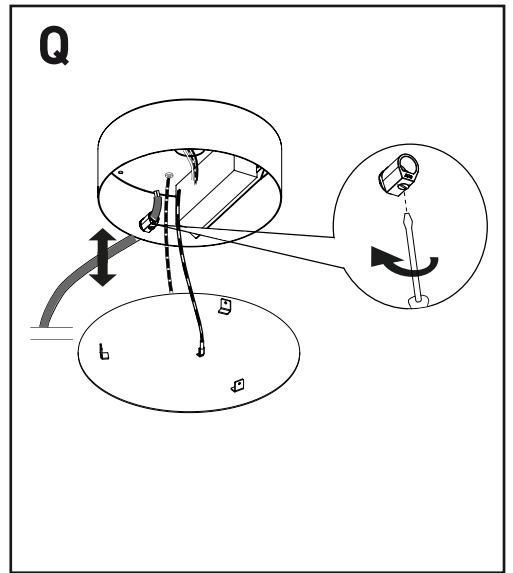
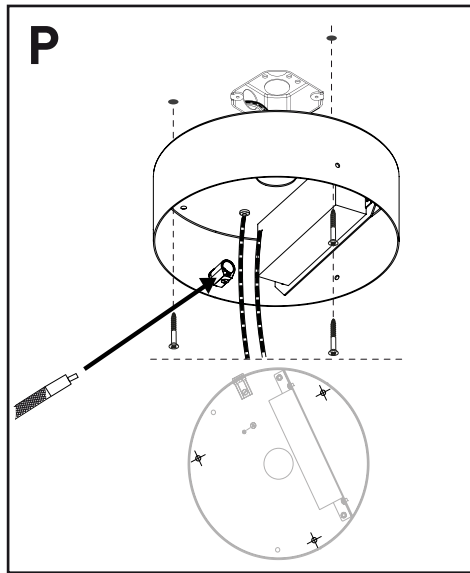
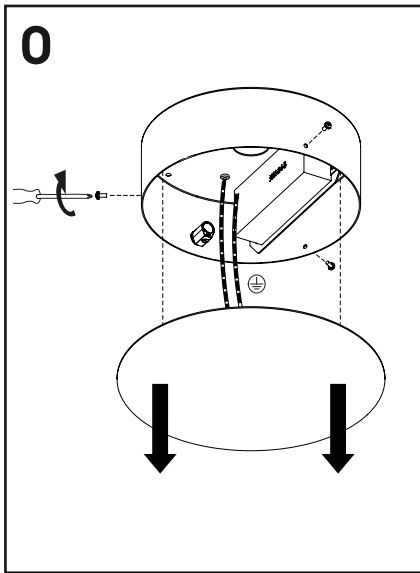
application











R

SECONDARY SIDE CONNECTION

(If the cable is shortened see/ En cas de raccourcissement du composant câble voir/En el caso de acortamiento del cable vea:
WARNING!

respect the polarity / respecter la polarité / respetar la polaridad

UP ULX 090/120

24VDC

V+ (Red) ○
V- (Black) ○

- Black + Red

- Black + Red

UP ULX 160/180

24VDC

V+ (Red) ○
V- (Black) ○

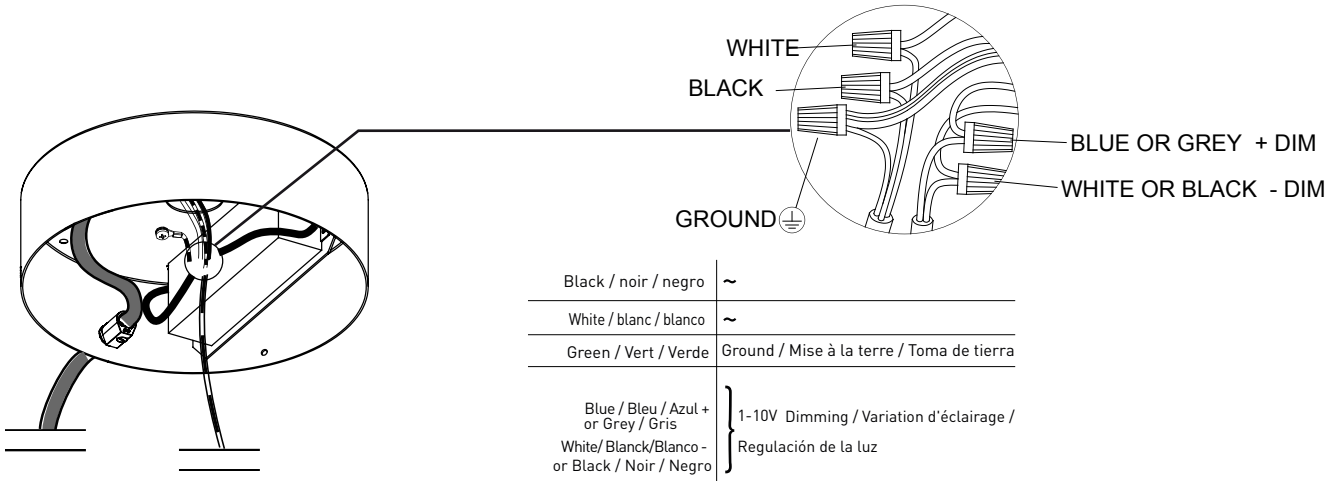
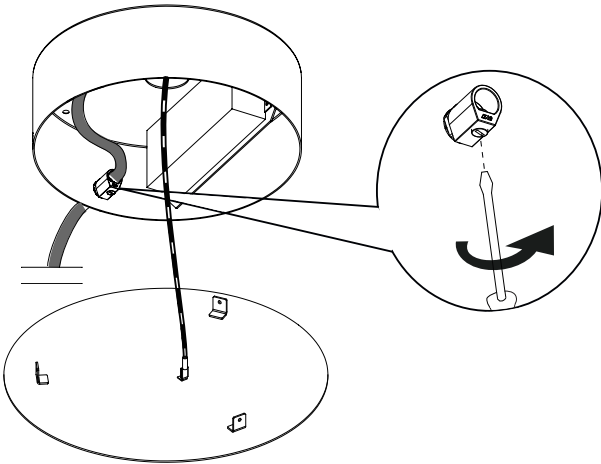
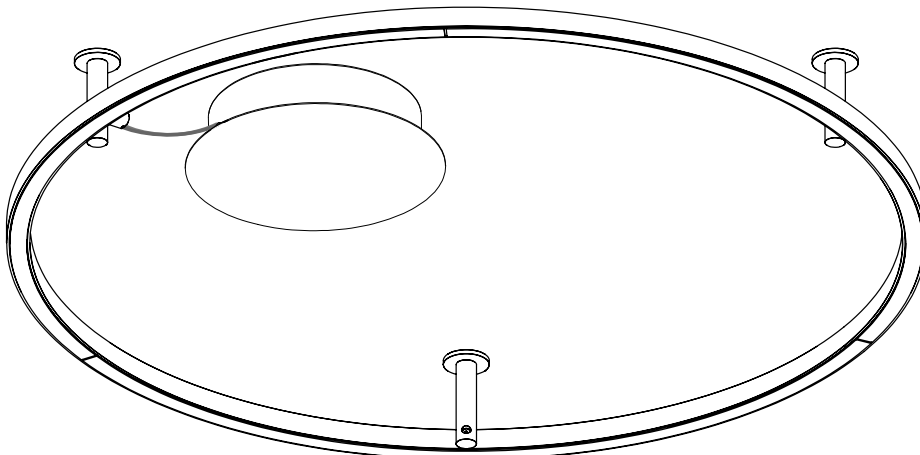
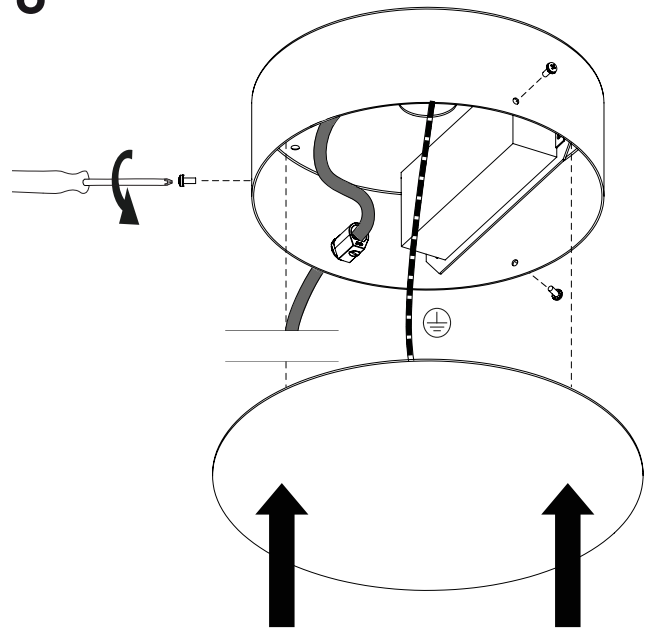
24VDC

V+ (Red) ○
V- (Black) ○

- Black + Red - Black + Red

- Black + Red - Black + Red

IF YOU DON'T RESPECT THE RIGHT POLARITY OF THE WIRES THE LEDs WILL BE DAMAGED IN UNRECOVERABLE MANNER.
SI LE POLARITÉ SERONT PAS RESPECTÉ LE LED SERONT ENDOMMAGÉ DE MANIER PERMANENT.
SI LAS POLARIDADES DE LOS CABLES NO SERAN RESPETADAS LOS LED SERÁN DAÑADOS PERMANENTEMENTE.

S**ELECTRICAL CONNECTION****T****U**

U-LIGHT

UPUL X 090LEDXXIN
 UPUL X 120LEDXXIN
 UPUL X 160LEDXXIN
 UPUL X 180LEDXXIN

1 2

TECHNICAL DATA
 24Vdc, use only Class 2 power unit,
 Class 2 d'entrée uniquement.

24VDC LED SOURCE:
 54 W (Mod. X090)
 74 W (Mod. X120)
 102 W (Mod. X160)
 123 W (Mod. X180)

SIZE inch:
 Ø 90 x h 10 (Mod.1090) x h 25 (Mod.2090)
 Ø 120 x h 10 (Mod.1120) x h 25 (Mod.2120)
 Ø 160 x h 10 (Mod.1160) x h 25 (Mod.2160)
 Ø 180 x h 10 (Mod.1180) x h 25 (Mod.2180)



- _ READ GENERAL INSTRUCTIONS FOR INSTALLING ALL LIGHTS.
- _ LIRE LES INSTRUCTIONS GÉNÉRALES POUR L'INSTALLATION DE TOUS LES APPAREILS D'ÉCLAIRAGE.
- _ LEER LAS INSTRUCCIONES GENERALES PARA LA INSTALACIÓN DE TODOS LOS APARATOS DE ILUMINACIÓN.

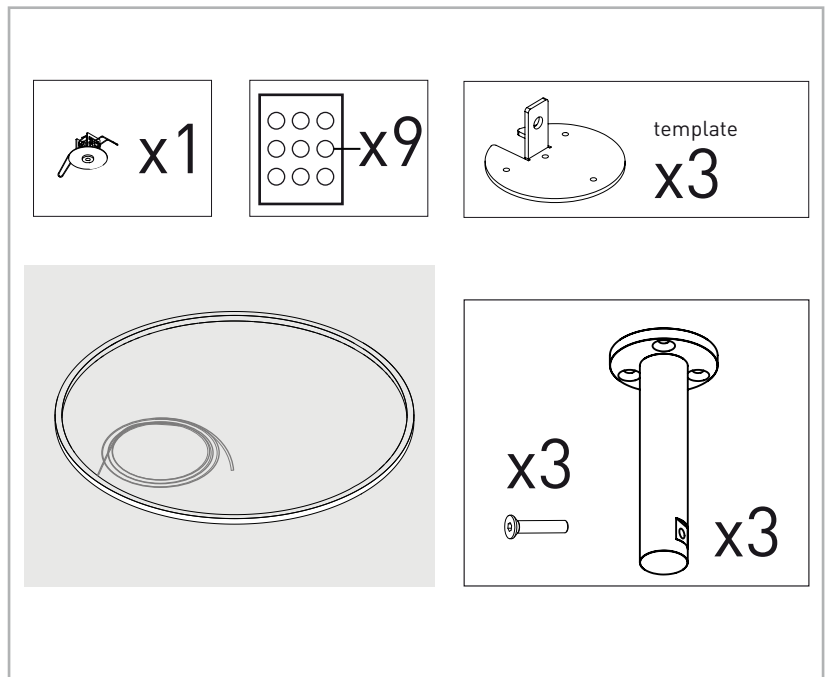
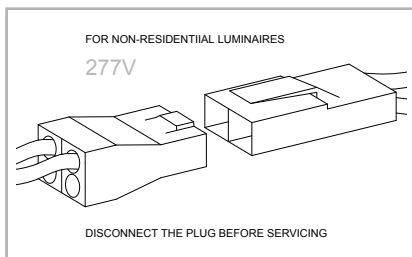
- _ Ensure the installation surface and the screws that are fastened onto it are suited to the fixture and withstand its weight.
- _ Contrôler que la surface d'installation et les vis qui lui sont fixées soient appropriées à l'appareil et qu'elles sont en mesure d'en supporter le poids.
- _ Controle que la superficie de instalación y los tornillos fijados a ella sean adecuados para el aparato y soporten el peso.

PAG. I + II

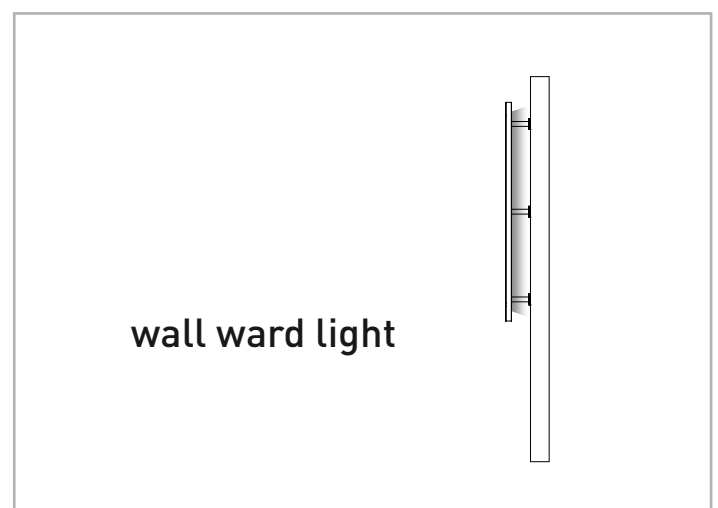
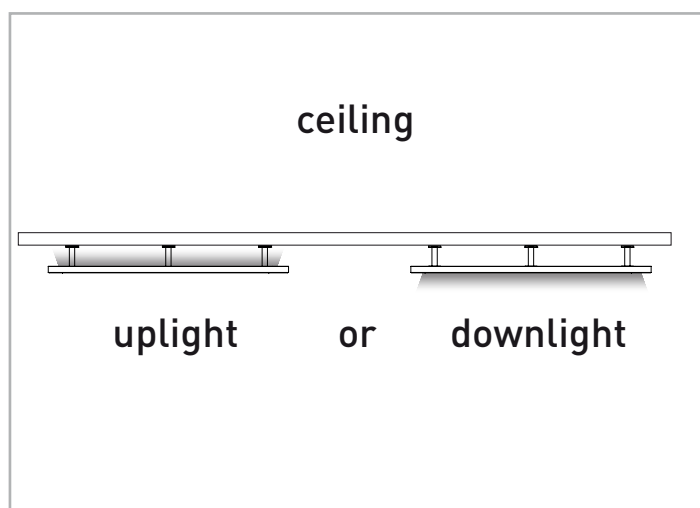
_ This is an handmade/handcrafted product, and its appearance is entirely due to this kind of manufacturing process; its minor imperfections, if any, should not be regarded as defects, but rather as evidence of genuineness.

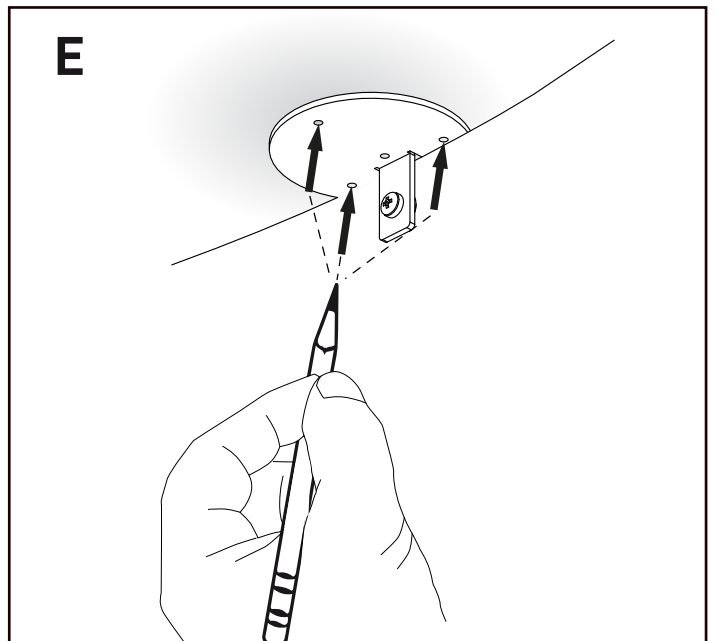
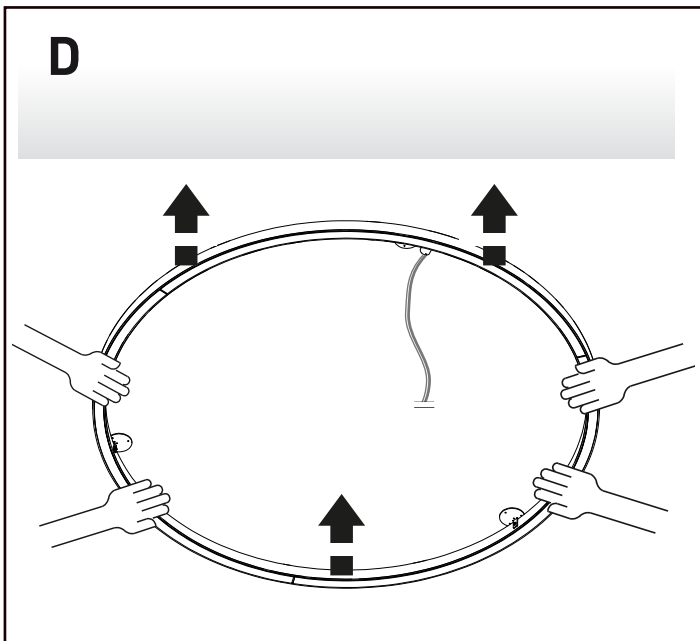
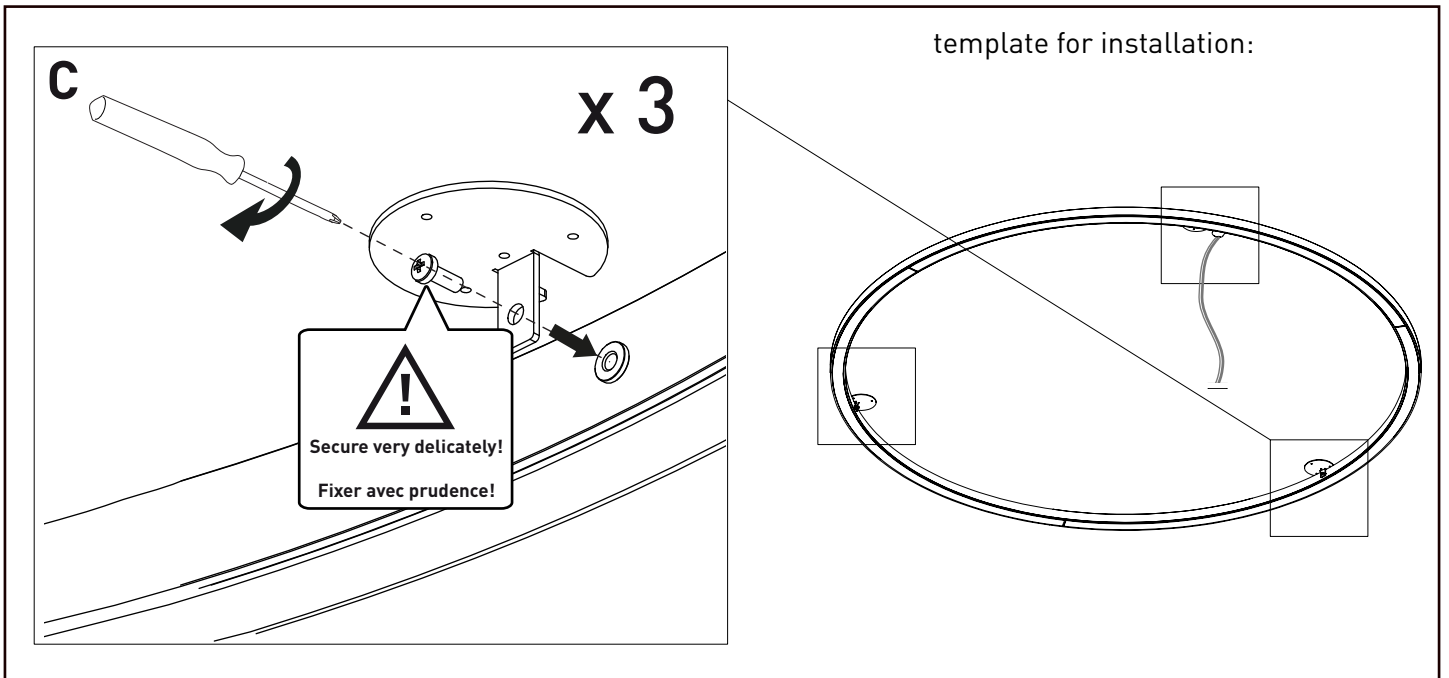
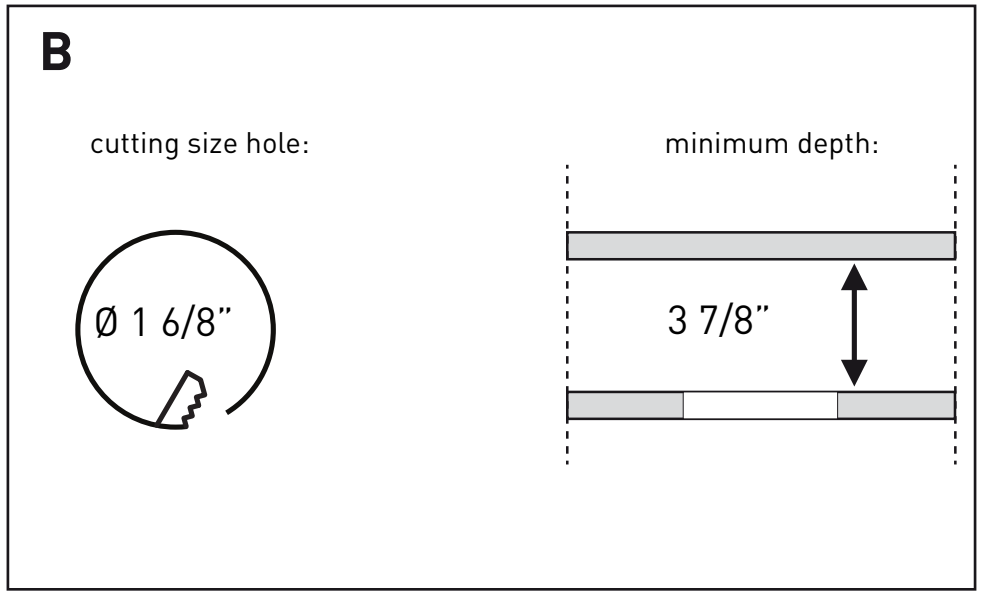
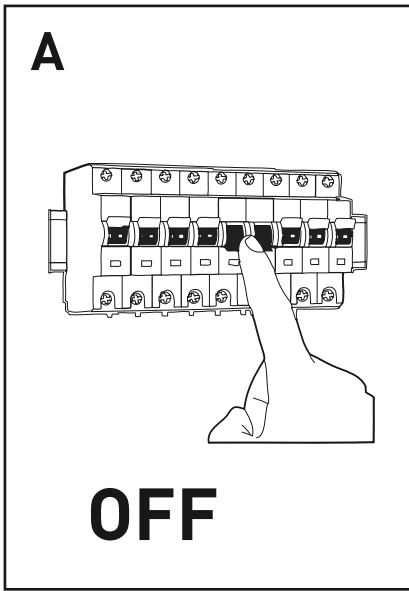
_ La production de cet article est le fruit d'opérations manuelles/ artisanales, son aspect doit être entièrement ramené à ces travaux et d'éventuelles irrégularités minimales ne doivent pas être considérées comme des défauts, mais ce qui en caractérise l'originalité.

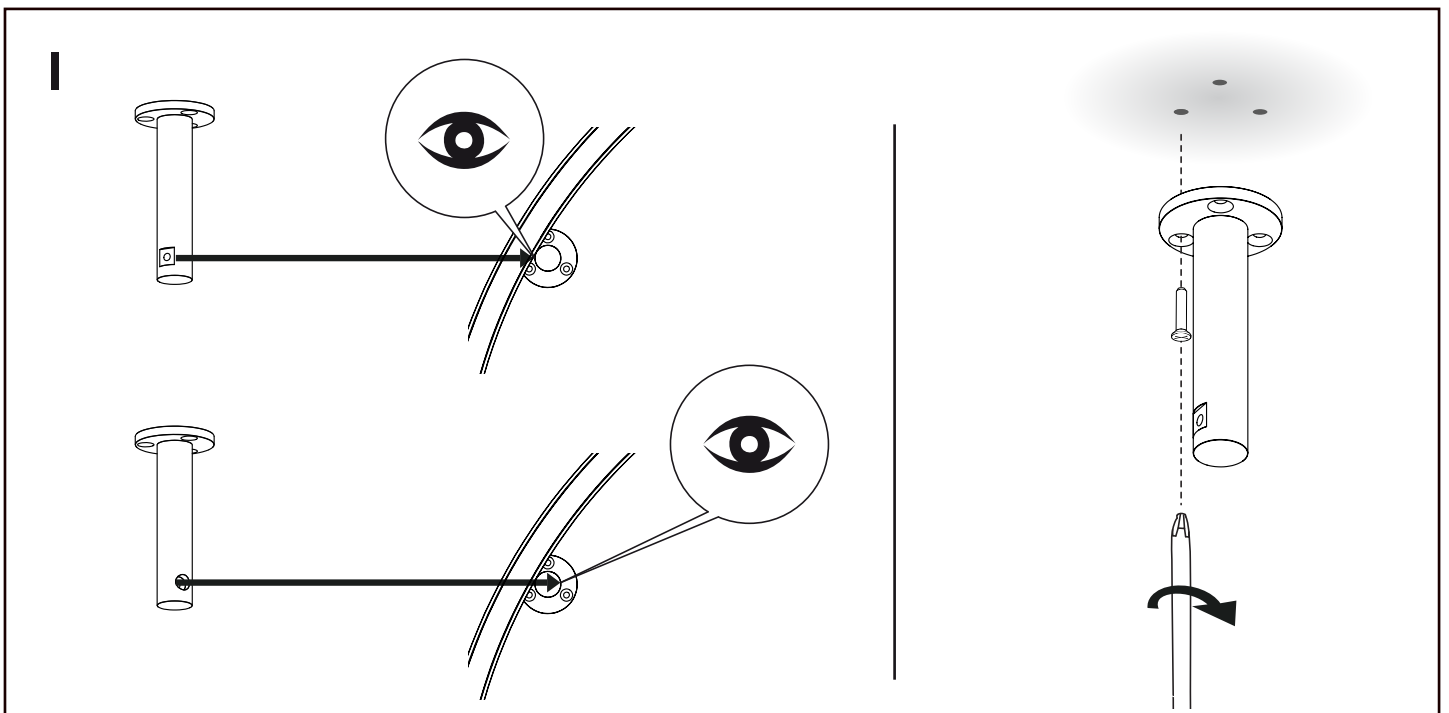
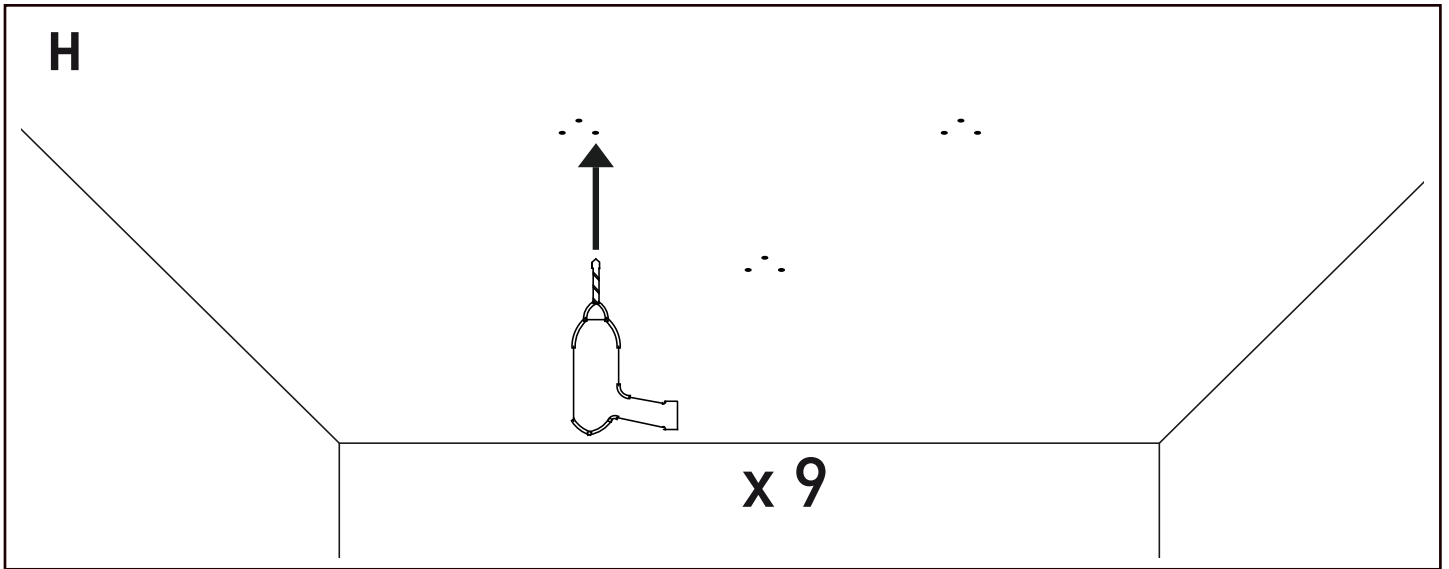
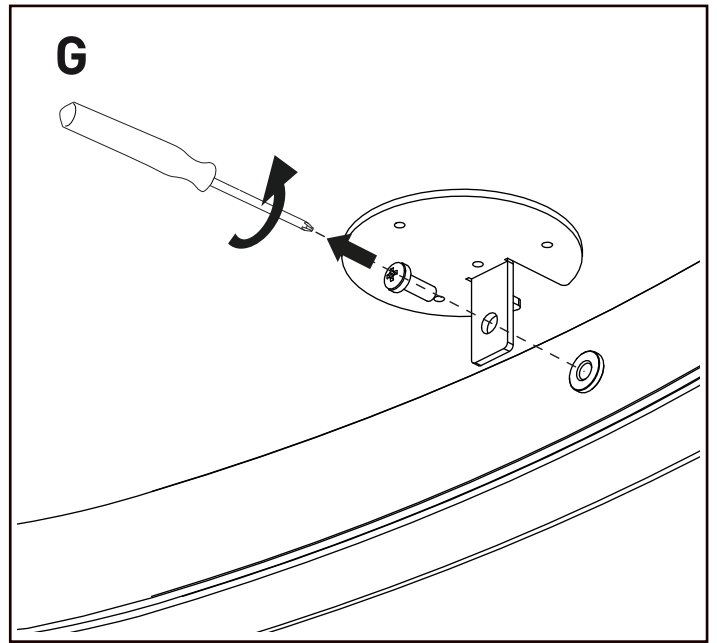
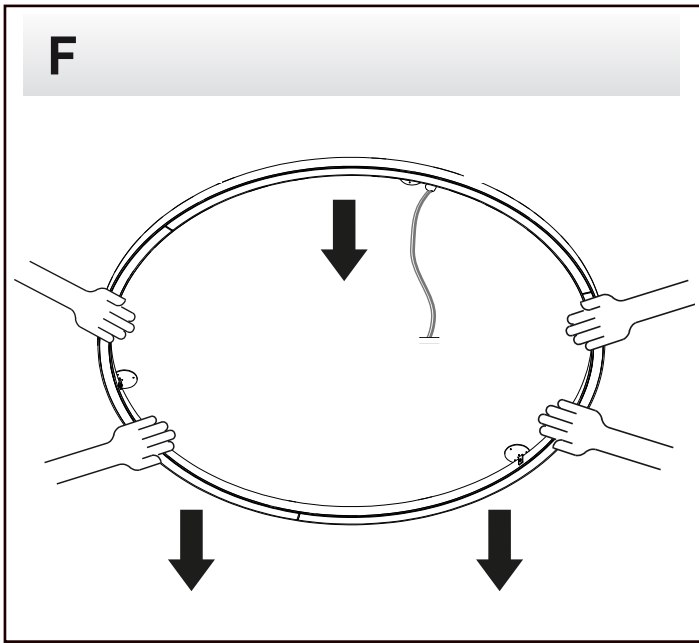
_ La fabricación de este artículo es el fruto de operaciones manuales/ artesanales; su aspecto se debe a estas elaboraciones y a posibles irregularidades mínimas, que no deben considerarse como defectos ya que caracterizan su originalidad.

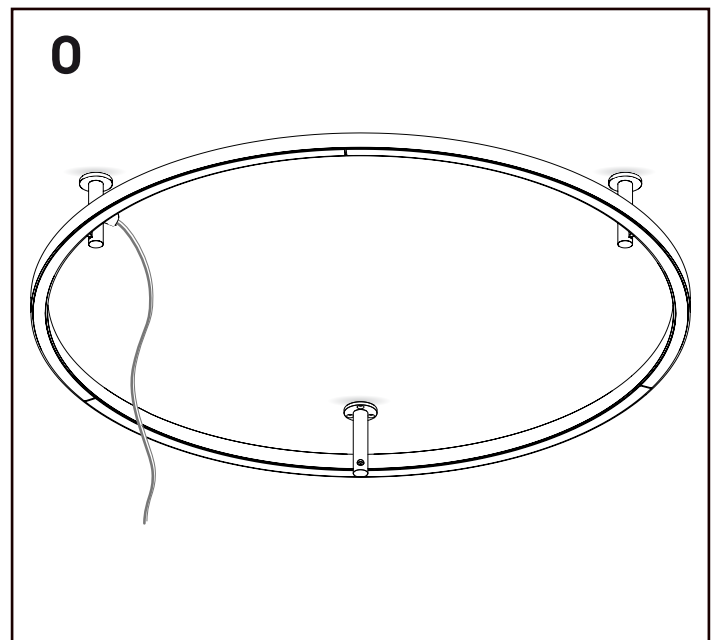
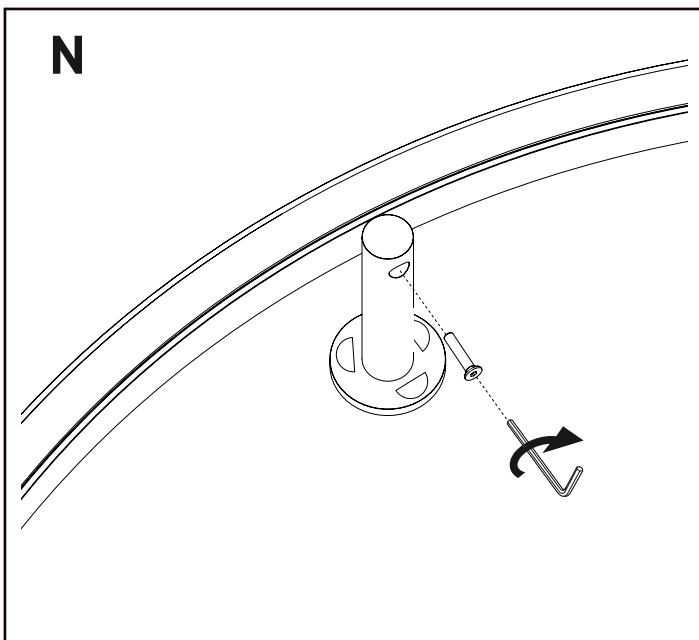
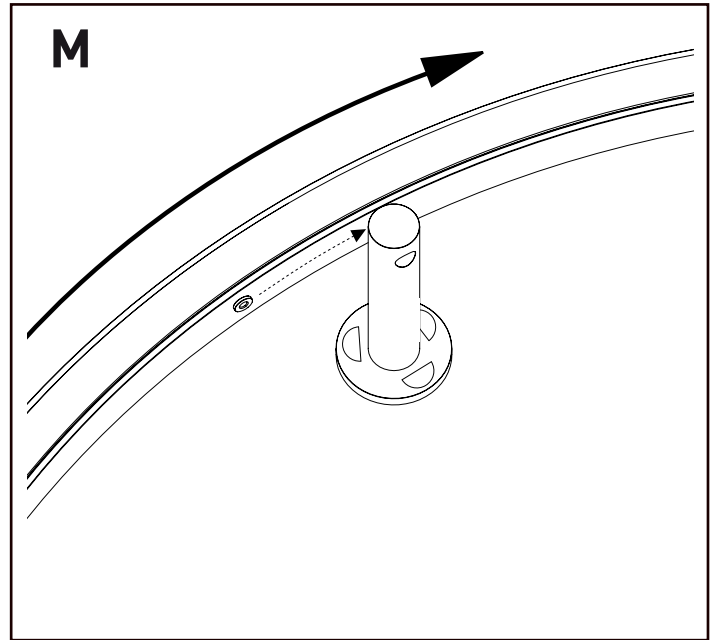
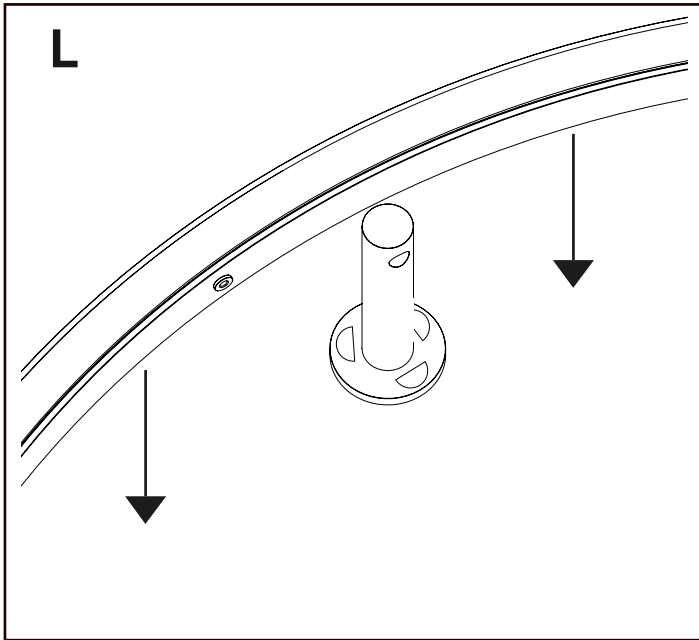
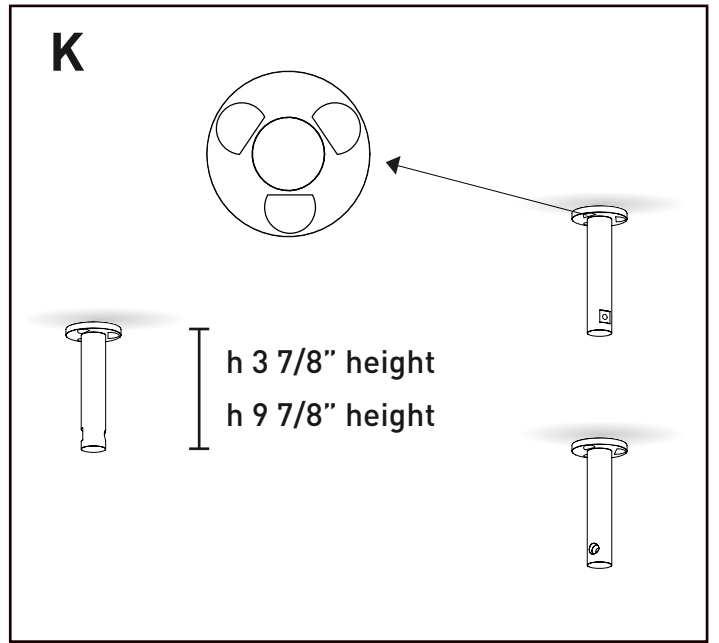
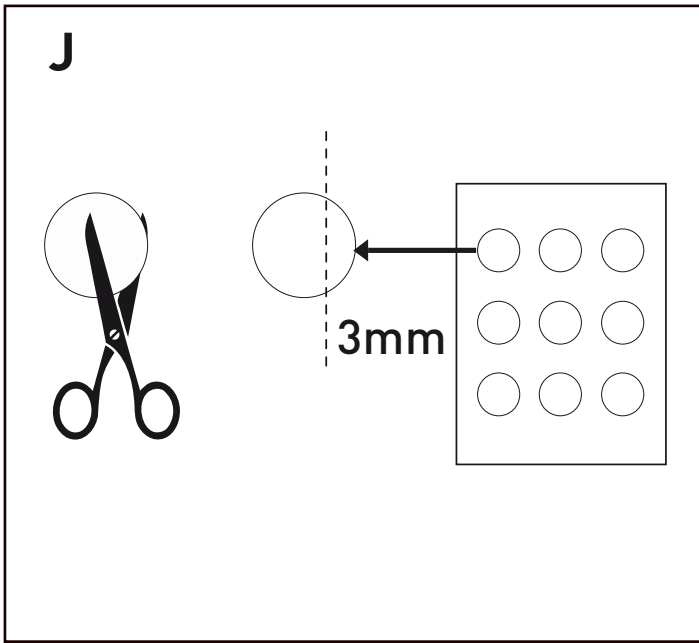


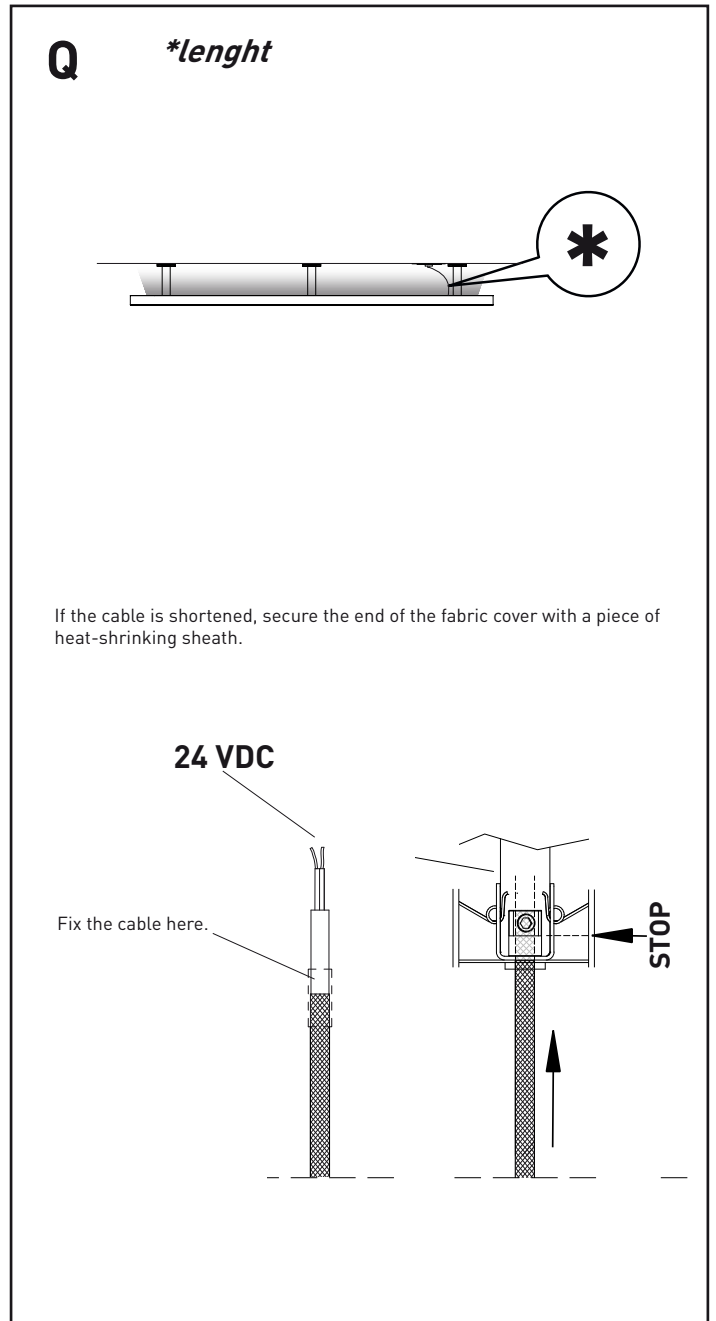
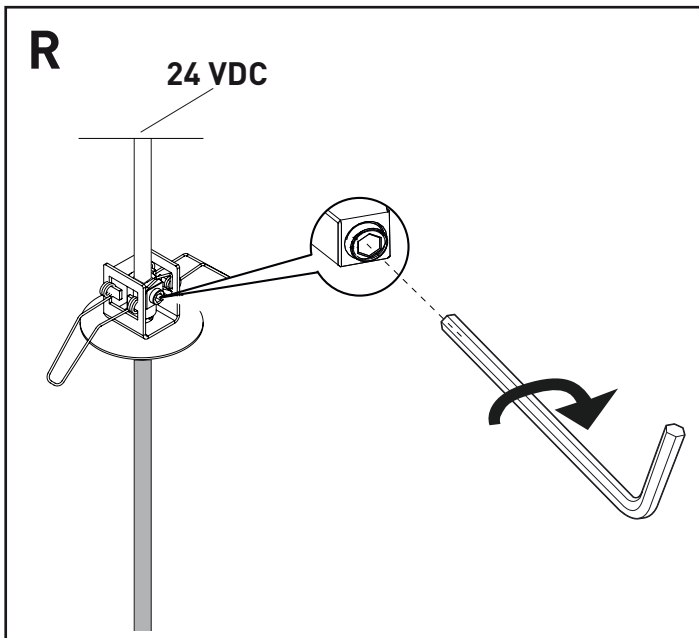
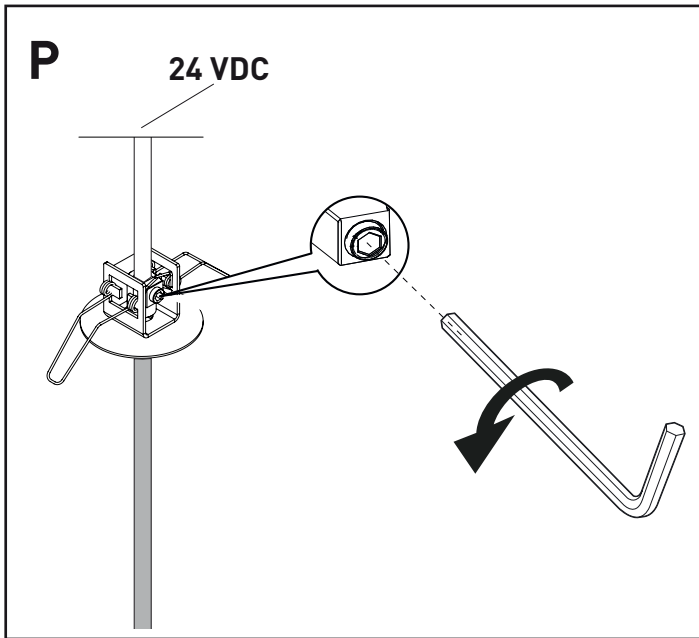
application











DRIVER / POWER SUPPLY UNIT
(Use only Class 2 power unit, Class 2 d'entrée uniquement)

MAINS

CONSTANT VOLTAGE
DRIVER

24VDC

-
+

Connect in compliance with electrical code.

OUTPUT	
mod. 090	70W min.
mod. 120	110W min.
mod. 160 two circuits	68W + 68W min.
mod. 180 two circuits	100W + 100W min.

Respect the total lenght prescribed by PSU manufacturer.

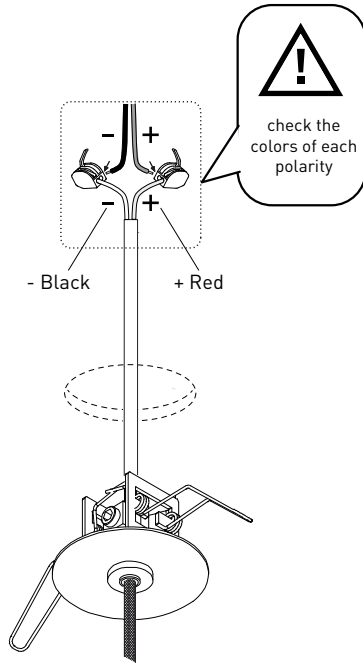
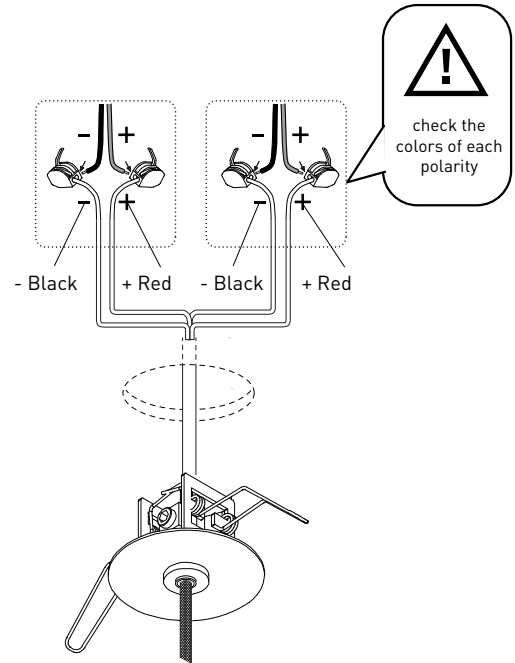
S**SECONDARY SIDE CONNECTION**

If the cable is shortened see/ En cas de raccourcissement du composant câble voir/En el caso de acortamiento del cable vea:
WARNING!

respect the polarity / respecter la polarité / respetar la polaridad

connect to a suitable 24VDC supply

(Use only Class 2 power unit, Class 2 d'entrée uniquement)

UP ULX 090 / 120**UP ULX 160/180
(TWO CIRCUITS)**

IF YOU DON'T RESPECT THE RIGHT POLARITY OF THE WIRES THE LEDs WILL BE DAMAGED IN UNRECOVERABLE MANNER.

SI LE POLARITÉ SERONT PAS RESPECTÉ LE LED SERONT ENDOMMAGÉ DE MANIER PERMANENT.

SI LAS POLARIDADES DE LOS CABLES NO SERAN RESPETADAS LOS LED SERÁN DAÑADOS PERMANENTEMENTE.

T