

DOWNLIGHT INSTALLATION

CAUTION

To reduce the risk of electric shock, disconnect power to fan before installing downlight.

Remove lower cover from bottom of motor unit by twisting counterclockwise (*Fig. 1*). Save the lower cover. Reinstall it if you later uninstall the downlight.

Plug downlight wiring harness into receptacle on bottom of motor unit. Align slots on downlight with tabs on bottom of motor unit and twist downlight clockwise to secure in place (*Fig. 2*).

To change the downlight's color temperature, download the Big Ass Fans mobile app.

Fig. 1

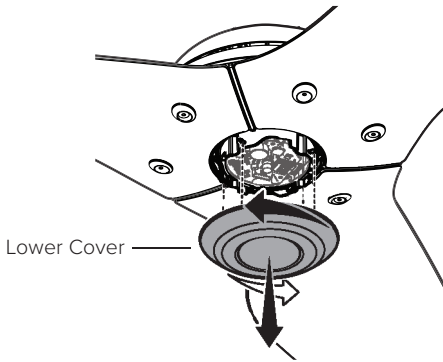
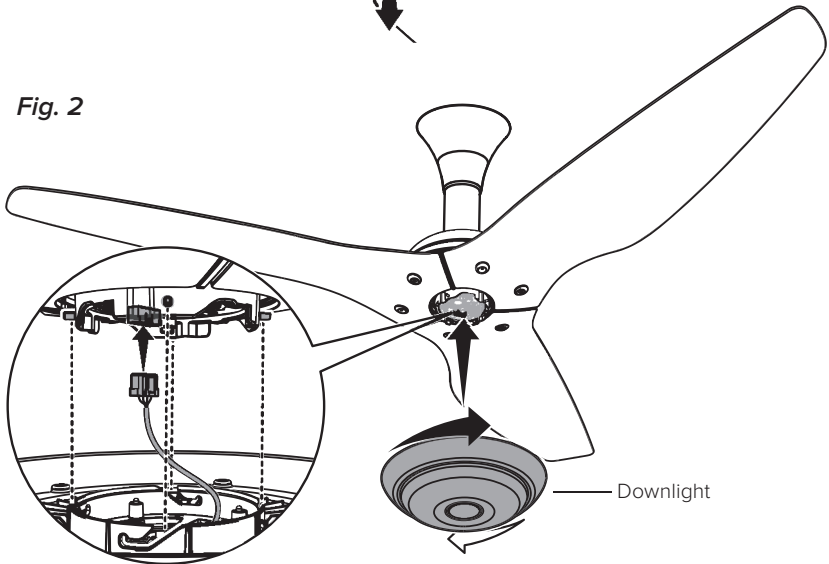


Fig. 2



When installing the fan in a covered damp location, use only light kits marked "Suitable for Use in Damp Locations."

Use only light kit model 010593. Specifications: 26.1 W, 24 V, 1.1 A max, 50/60 Hz, 0–40°C, 2 lb (907 g).

The light source contained in this luminaire shall only be replaced by BAF or a qualified service agent or similar qualified persons.

INSTALLATION D'ÉCLAIRAGE DIRIGÉ VERS LE BAS

ATTENTION

Pour réduire le risque de choc électrique, débranchez le ventilateur avant d'installer l'éclairage dirigé vers le bas.

Retirez le couvercle inférieur du bas du bloc moteur en tournant dans le sens contraire horaire (Fig. 1). Mettez de côté le couvercle inférieur. Réinstallez-le si vous désinstallez ultérieurement l'éclairage dirigé vers le bas.

Branchez le faisceau de câbles d'éclairage dirigé vers le bas dans la prise située au bas du bloc moteur. Alignez les fentes d'éclairage dirigé vers le bas avec les languettes situées au bas du bloc moteur et tournez l'éclairage dirigé vers le bas dans le sens horaire pour le fixer en place (Fig. 2).

Pour modifier la température de couleur d'éclairage dirigé vers le bas, téléchargez l'application mobile Big Ass Fans.

Fig. 1

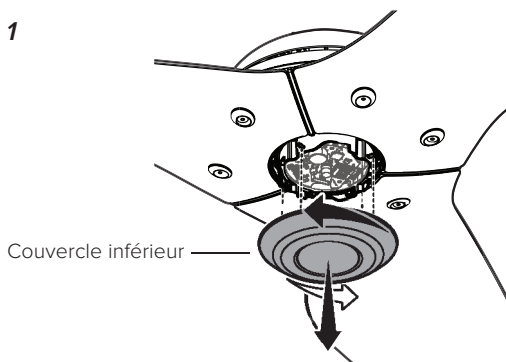
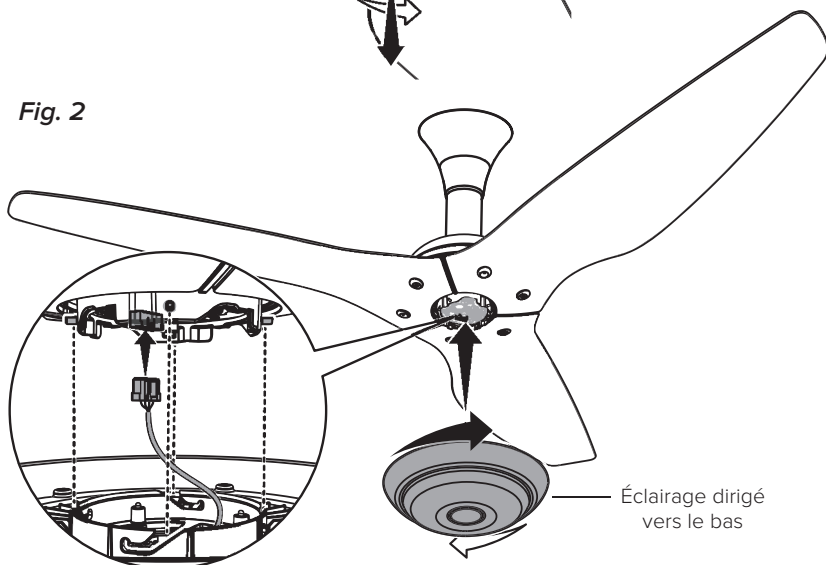


Fig. 2



Lorsque vous installez le ventilateur dans un endroit extérieur humide, utilisez uniquement des kits d'éclairage portant la mention « Convient pour une utilisation dans des endroits humides ».

Utilisez uniquement le kit d'éclairage modèle 010593. Caractéristiques : 26,1 W, 24 V, 1,1 A max, 50/60 Hz, 0–40°C, 907 g (2 lb). La source lumineuse contenue dans ce luminaire ne doit être remplacée que par BAF ou un agent de service qualifié ou des personnes qualifiées similaires.

INSTALACIÓN DE LA LUZ DESCENDENTE

PRECAUCIÓN

Para reducir el riesgo de descarga eléctrica, desconecte el ventilador de la energía eléctrica antes de instalar la luz descendente.

Quite la cubierta inferior de la parte inferior de la unidad del motor girándola en el sentido contrario al de las manecillas del reloj (Fig. 1). Guarde la cubierta inferior. Vuelva a instalarla si más adelante desinstala la luz descendente.

Conecte el arnés del cableado de la luz descendente en el receptáculo de la parte inferior de la unidad del motor. Alinee las ranuras de la luz descendente con las lengüetas de la parte inferior de la unidad del motor y gire la luz en el sentido de las manecillas del reloj para fijarla en su lugar (Fig. 2).

Para cambiar la temperatura del color de la luz descendente, descargue la aplicación móvil de Big Ass Fans.

Fig. 1

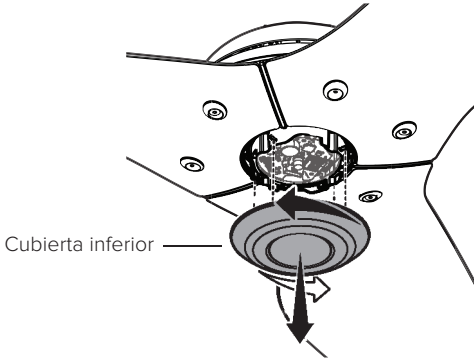
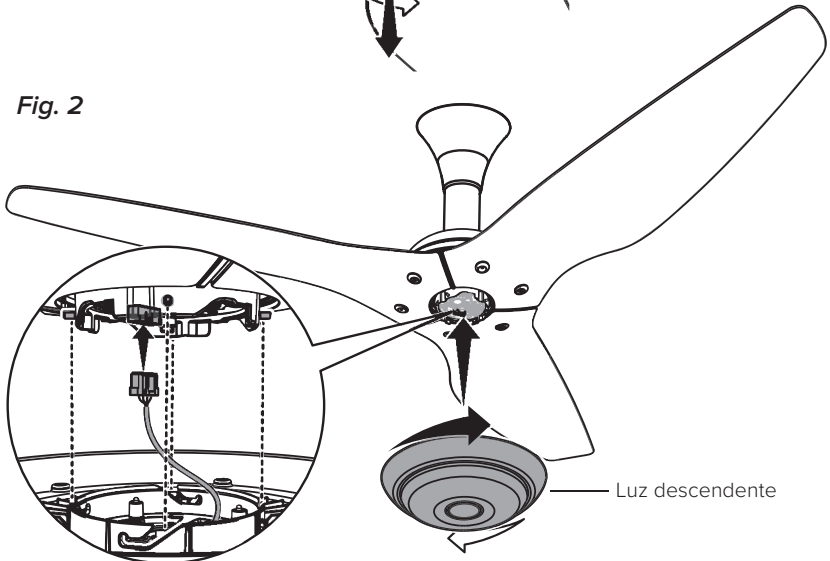


Fig. 2



Cuando instale el ventilador en ambientes húmedos cubiertos, use solo los kits de luz marcados como "Apto para usarse en lugares húmedos".

Utilice únicamente el kit de luz modelo 010593. Especificaciones: 261 W, 24 V, 1.1 A máx., 50/60 Hz, 0–40°C, 2 lb (907 g).

Solo un agente de BAF, un agente de servicio calificado o personas calificadas de manera similar podrán reemplazar la fuente de luz que contiene esta luminaria.



BIG ASS FANS[®]

bigassfans.com



HKU-INST-392-MUL-01
REV. A 07/12/2022