

EN

LUELLA LED CCT PENDANT

SKU# 03927801;03927901

Rated Voltage 120V~ 60Hz

To ensure correct function and safety, please read and follow all instructions carefully before assembly, installation and use of this luminaire. Please keep instructions for future reference.

Warranty

- This luminaire is covered by a 5-year warranty. The warranty is from the date of purchase, not the date of installation. Please retain the proof of purchase.
- Warranty will be void if there is any damage due to improper usage or modification to the luminaire.
- The use of non-compatible dimmers may damage your LED luminaire and will void your warranty.
- Failure to comply with the instructions in this manual may increase the risk of damage or injury and will void the warranty.

Installation Requirements

This product conforms to UL standard 1598 and CSA STD. C22.2 NO.250.0.

- If you are unfamiliar with wiring, use a qualified electrician.
- All wiring and installation of the luminaire must adhere to the latest local and national wiring rules.
- Select a suitable location for installation:
 - This luminaire is suitable for indoor use only.
 - This luminaire is suitable for dry locations only.
 - The mounting point must support 4 times the weight of the luminaire.
 - Ensure the luminaire is not installed in the direct line of an air vent/system.
 - If installing a luminaire in an area prone to moisture, ensure that the area is well ventilated, and an appropriately rated exhaust fan is used if required. Damage or corrosion caused by moisture is not a product fault, and as such is not covered under warranty.
- The colour shifting function will only operate with a mechanical or relay ON/OFF switch.
- The colour shifting function will not operate with a semi-conductor ON/OFF switch (e.g. smart switch).
- This luminaire is dimmable and the use of an LED dimmer is strongly recommended. Please see **Highly Recommended Dimmers** Section of the Specifications on Page 6 for a list of SKUs that have been specifically designed & tested for use with this luminaire.

NOTE: Dimming may cause buzzing sounds or a slight flicker. There may be slight delays with the LED luminaire start-up or uneven light performance when more than one LED luminaire is linked together, switched ON or dimmed. This is not a product fault and as such is not covered under warranty.

NOTE: Some dimmers have a minimum load of 20W. Ensure the dimmer position is on the maximum setting before turning on the LED light and adjust the dimmer down to your desired light level.

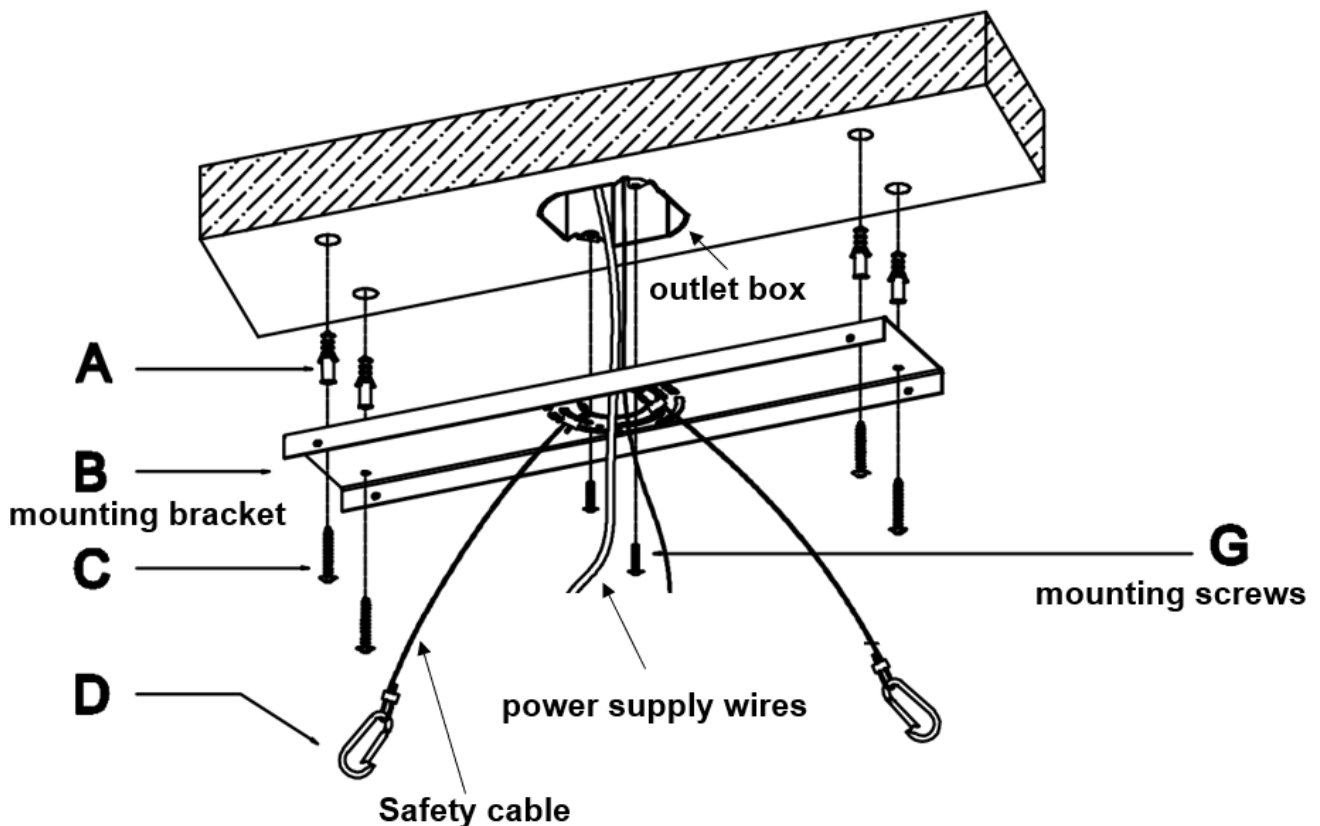
NOTE: Testing cannot account for installation variables such as variation in mains supply voltage, cable capacitance, electrical noise, transients, surges and ripple control signals.
- Take care not to pull any electrical wires during unpacking as this may damage the connection.
- Lay out all the components on a smooth surface and make sure no components are missing before assembling. If parts are missing, return the complete product to the place of purchase for inspection or replacement.
- Check whether the luminaire has been damaged during transport. Do not operate/install any product which appears damaged in any way. Return the complete product to the place of purchase for inspection, repair or replacement.

Installation Directions

NOTE: Ensure power to the circuit you are working on has been switched OFF before commencing any electrical work.

NOTE: Due to the size of the luminaire, two people will be required to lift it during the installation process.

1. Remove all packaging material from the product and be careful not to throw away accessories that may be hidden within the packaging material. If assembly is required, place the luminaire on a smooth non-scratch surface.
2. Remove the mounting bracket (B) from the canopy (K) by loosening the screws (I) on the sides.
3. remove the securit hooks (D) of safety cable on the mounting bracket from the hooks (M) on the canopy (K).
4. Use the mounting bracket (B) as a template to mark the screw positions on the ceiling.
5. Pass the power supply wires from the ceiling outlet box (Not included) through the center of the ceiling mounting bracket (B). Install the ceiling mounting bracket (B) on the outlet box with the mounting screws (G).



6. Install the mounting bracket (B) onto the ceiling by using appropriately sized screws (C) and anchors (A). Ensure the screws (C) and anchors (A) used are suitable for the mounting surface and the surrounding environment.
7. Determine the length of the suspension rod required for your installation location. Install the required lengths of suspension rod (O, P, Q, R, S) onto the body (T) of the luminaire. Pull the cord out as you install the suspension rods (O, P, Q, R, S) to remove any slack. Take care, not to cross-thread or twist and damage the cord.
8. Install the canopy (K) onto the top suspension rod by attaching the knuckle joints (L), followed by securing the nuts (N) inside the canopy (K) with the spanner (J) provided.

9. Connect the red (+) black (-) and white (-) luminaire wires to the red (+) black (-) and white (-) wires on the output end of the LED driver (E) via the square connectors (F).

NOTE: The luminaire wires are SELV, do not connect directly to 120V.

10. Connect the household ground wire to the luminaire ground wire (U) by wire nut (H), connect the power supply wires to the wires (V) of the LED driver (E) input end by wire nuts (H).

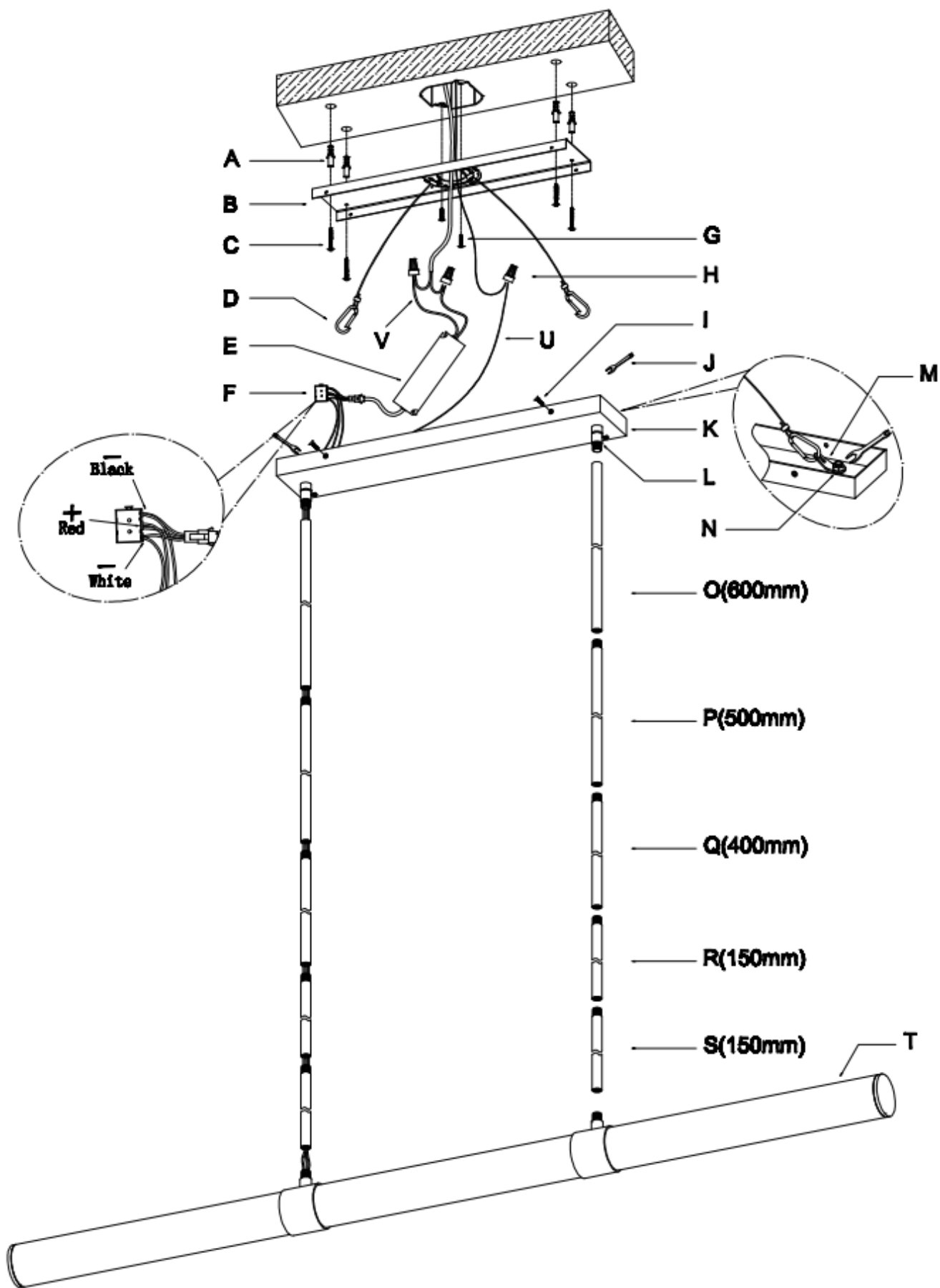
Ensure the wires are secure and no bare wires are exposed.

11. Attach the securit hooks (D) of safety cable onto the hooks (M) on the canopy (K).
12. Install the canopy (K) onto the mounting bracket (B) and secure by tightening the screws (I).
13. After the installation is complete, switch on the luminaire to test and enjoy your new lighting product.
14. To operate the colour shifting function, use the wall switch.

- While the luminaire is on, toggle the wall switch OFF and ON again within 3 seconds.
The colour shifting sequence will jump from 3000K → 5000K → 4000K.
- For the colour shifting to memorise the colour temperature, leave the wall switch OFF for over 7 seconds.
- To reset the colour shifting, toggle the wall switch OFF and ON twice within 1 second.

NOTE: The colour shifting function will only operate with a mechanical or relay ON/OFF switch.

NOTE: The colour shifting function will not operate with a semi-conductor ON/OFF switch.



Safety Tips

- Always ensure the power is OFF and the luminaire has cooled down before performing any maintenance, cleaning or making any adjustment to the luminaire.
- To avoid injury or damage to the luminaire, ensure that power leads and screws are secure before connecting the power.
- Select a suitable location away from liquids and hazards.
- To clean, wipe with a damp clean cloth. Do NOT soak or immerse the luminaire in water or other liquids.
- Ensure that the luminaire does not come in contact with corrosive chemicals/solvents or abrasive cleaners etc.
- The light source of this luminaire is not replaceable; when the light source reaches its end of life, the whole luminaire shall be replaced. There are no serviceable parts, do not attempt to dismantle or open the product.

Troubleshooting

PROBLEM	POSSIBLE CAUSE	SUGGESTED SOLUTION
Does not work. (New installation)	Loose wiring or no power to the luminaire.	Check your circuit breaker/safety switch box and turn on the power to your circuit.
		Contact the installing licensed electrician to check if the luminaire has been installed correctly.
Does not work. (Existing installation)	No power to the luminaire.	Check your circuit breaker/safety switch box and turn on the power to your circuit.
		Contact customer support.
Flickers when dimming. (New installation)	Non-recommended dimmer used.	Check the dimmer used. Ensure the dimmer used is on the list of recommended dimmers in this manual.
	Some dimmers have a variable loading adjustment function. This may not have been adjusted during the installation of the dimmer.	The variable resistor needs to be adjusted to suit the luminaire load to reduce the flickering.
Flickers when dimming. (Existing installation)	Dimmer position on low.	Ensure the dimmer position is on the maximum setting before turning on the luminaire and adjust the dimmer down to your desired light level.
Buzzing sound.	Non-recommended dimmer used.	Check the dimmer used. Ensure the dimmer used is on the list of recommended dimmers in this manual.
Uneven light on start-up	Dimmer position on low when switched on.	Ensure the dimmer position is on the maximum setting before turning on the luminaire and adjust the dimmer down to your desired light level.

Specifications		
SKU #	03927801	03927901
Colour	Brass	Black
Rated Voltage	120V~ 60Hz	
Rated Wattage	40W	
LED Specs	Colour switching LEDs*, Dimmable, CRI>90	
Colour Temperature and Lumens	3000K –2900 lumens 5000K –3000lumens 4000K –3000lumens	
Highly Recommended Dimmers	LUTRON: TGCL-153P; CTCL-153P; MACL-153M; PD-6WCL; DVCL-153PR LEVITON: 1F5805; IPL06; 6674-PO LEGRAND: ADTP703TU	
Weight	26.46 lbs	
Canopy Dimensions	H:1.38inch L:22.64inch W:3.94inch	
Luminaire Dimensions	H:77.17inch L:60.43inch W:3.94inch Susp:70.87inch MAX	

*NOTE: The colour shifting function will only operate with a mechanical or relay ON/OFF switch.
The colour shifting function will not operate with a semi-conductor ON/OFF switch.

E

COLGANTE CCT LED LUELLA

SKU# 03927801;03927901

Tensión nominal 120V~ 60Hz

Lea y siga todas las instrucciones para garantizar el correcto funcionamiento y seguridad de esta luminaria antes de ensamblarla, instalarla y usarla. Conserve estas instrucciones para consultas en el futuro.

Garantía

- Esta luminaria está cubierta por una garantía de 5 años. Esta luminaria es desde la fecha de compra, no desde la fecha de instalación.
Conserve el comprobante de compra.
- La garantía se invalida si ocurre algún daño debido al uso inapropiado o a la modificación de la luminaria.
- El uso de atenuadores no compatibles puede dañar su luminaria LED y anulará la garantía.
- Si no se cumple con las instrucciones de este manual, el riesgo de daño o lesión puede aumentar y esto invalidaría la garantía.

Requerimientos de instalación

Este producto cumple con la norma UL 1598 y CSA STD. C22.2 NO.250.0.

- Si no está familiarizado con el cableado, emplee a un electricista calificado.
- Todo el cableado e instalación de la luminaria debe adherirse a las últimas reglas de cableado locales y nacionales.
- Seleccione una ubicación adecuada para la instalación:
 - Esta luminaria es adecuada solamente para uso en interiores.
 - Esta luminaria es adecuada solamente para lugares secos.
 - El punto de montaje debe soportar 4 veces el peso de la luminaria.
 - Asegúrese que la luminaria no esté instalada en la línea directa de un ducto/sistema de aire.
 - Si instala la luminaria en un área susceptible a la humedad, asegúrese que el área esté bien ventilada y que se use un ventilador de escape con calificación adecuada, de ser necesario. El daño o la corrosión causados por la humedad no son fallas del producto y como tal, no están cubiertos por la garantía.
- La función de cambio de color sólo funcionará con un interruptor ON/OFF mecánico o de relé.
- La función de cambio de color no funcionará con un interruptor ON/OFF semiconductor (p. ej., interruptor inteligente).
- Esta luminaria es atenuable y se recomienda encarecidamente el uso de un atenuador LED. Consulte la sección de **Atenuadores altamente recomendados** de las Especificaciones en la página 13 para una lista de las SKU que han sido específicamente diseñadas y probadas para usarse con esta luminaria.

NOTA: La atenuación puede causar sonidos de zumbido o un leve destello. Pueden producirse ligeros retrasos en el encendido de las luminarias LED o un rendimiento luminoso desigual cuando más de una luminaria LED se empareje, encienda o atenúe. Tenga en cuenta que esto no es una falla del producto y como tal, no está cubierto por la garantía.

NOTA: Algunos atenuadores tiene una carga mínima de 20W. Antes de encender la luz LED, asegúrese que la posición del atenuador de intensidad esté en la configuración máxima antes de encender la luz LED y ajuste el atenuador a su nivel de luz deseado.

NOTA: Las pruebas no pueden tener en cuenta variables de la instalación como la variación de la tensión de alimentación de la red, la capacitancia de los cables, el ruido eléctrico, los transitorios, las sobretensiones y las señales de control de ondulación.

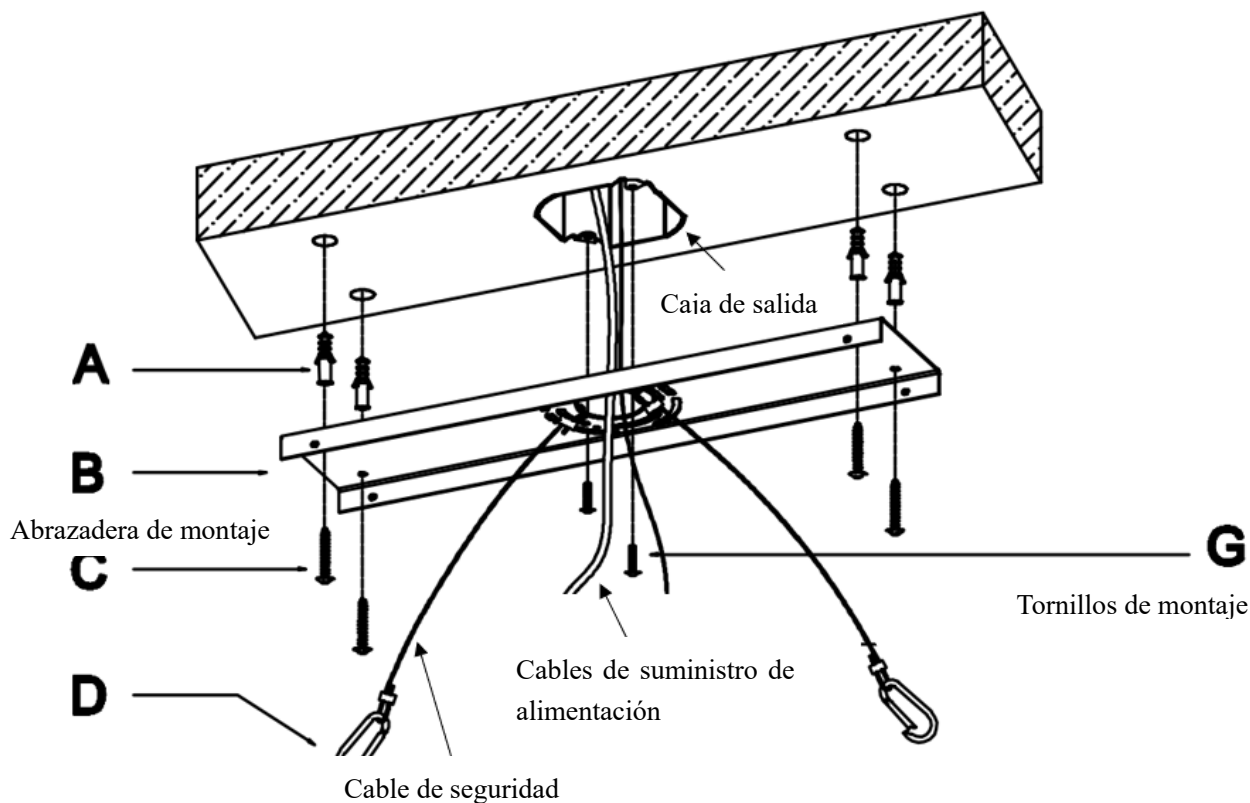
- Tenga cuidado de no tirar ningún cable eléctrico durante el desempaque, ya que esto podría dañar la conexión.
- Extienda todos los componentes sobre una superficie lisa y verifique que no falte ninguno antes del ensamblaje. Si falta alguna pieza, regrese el producto completo al lugar donde lo adquirió para que lo examinen o reemplacen.
- Compruebe si la luminaria se ha dañado durante el transporte. No ponga en funcionamiento ni instale ningún producto que presente cualquier tipo de daño. Regrese el producto completo al lugar donde lo adquirió para que lo examinen, reparen o reemplacen.

Instrucciones de instalación

NOTA: Asegúrese que la energía del circuito con el que está trabajando esté apagada antes de comenzar cualquier trabajo eléctrico.

NOTA: Debido al tamaño/peso/cableado de la luminaria, se necesitarán a dos personas para que la levanten durante el proceso de instalación.

1. Retire todos los materiales de empaque del producto y tenga cuidado de no arrojar accesorios que puedan estar ocultos dentro de ese material. Si se requiere ensamblaje, coloque la luminaria sobre una superficie lisa y que no raye.
2. Retire la abrazadera de montaje (B) del dosel (K) aflojando los tornillos (I) de los lados.
3. Retire los ganchos de seguridad (D) del cable de seguridad de la abrazadera de montaje de los ganchos (M) en el dosel (K).
4. Use la abrazadera de montaje (B) como una plantilla para marcar las posiciones de los tornillos en el techo.
5. Pase los cables de alimentación desde la caja de salida del techo (no incluida) a través del centro de la abrazadera de montaje del techo (B). Instale la abrazadera de montaje (B) en la caja de salida con los tornillos de montaje (G).



6. Instale la abrazadera de montaje (B) en el techo usando tornillos (C) y anclas (A) de tamaño adecuado. Asegúrese que los tornillos (C) y las anclas utilizados sean adecuados para la superficie de montaje y el entorno circundante.
7. Determine la longitud de la varilla de suspensión requerida para su ubicación de instalación. Instale las longitudes requeridas de la varilla de suspensión (O, P, Q, R, S) en el cuerpo (T) de la luminaria. Tire y saque el cable mientras va instalando las varillas de suspensión (O, P, Q, R, S) para eliminar cualquier espacio flojo. Tenga cuidado de no colocar mal la rosca o torcer y dañar el cable.
8. Instale el dosel (K) en la varilla de suspensión superior fijando las articulaciones de rótula (L) y, a continuación, fije las tuercas (N) en el interior del dosel (K) con la llave (J) suministrada.
9. Conecte los cables rojo (+) negro (-) y blanco (-) de la luminaria a los cables rojo (+) negro (-) y blanco (-) del extremo de la salida del controlador LED (E) a través de los conectores cuadrados (F).

NOTA: Los cables de la luminaria son SELV, no conectar directamente a 120 V.

10. Conecte el cable a tierra del hogar al cable a tierra de la luminaria (U) mediante una tuerca para cables (H), conecte los cables de suministro de alimentación al extremo de la entrada de los cables (V) del controlador LED (E) mediante tuercas para cables (H).

Asegúrese que los cables estén asegurados y que no hayan cables desnudos expuestos.

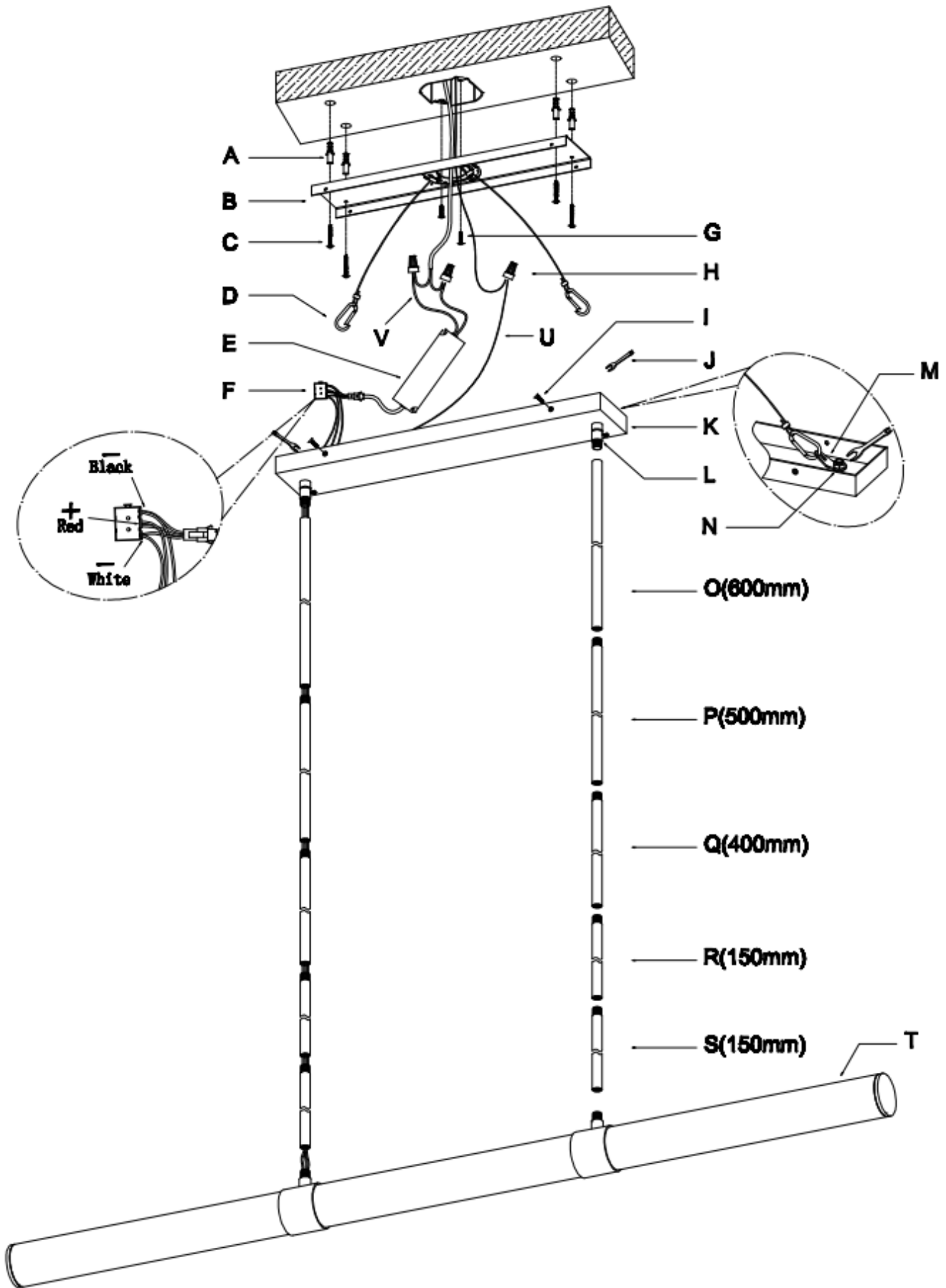
11. Fije los ganchos de seguridad (D) del cable de seguridad en los ganchos (M) del dosel (K).
12. Instale el dosel (K) de vuelta en la abrazadera de montaje (B) y asegúrelo ajustando los tornillos (I).
13. Luego de la instalación, encienda la luminaria para probarla y disfrute de su nuevo producto de iluminación.
14. Para activar la función de cambio de color, use el interruptor de la pared.
 - Con la luminaria encendida, apague y vuelva a encender el interruptor de pared dentro de 3 segundos.

La secuencia de cambio de color saltará de 3000K → 5000K → 4000K.

- Para que el cambio de color memorice la temperatura de color, deje el interruptor de pared APAGADO por más de 7 segundos.
- Para reestablecer el cambio de color, apague y encienda el interruptor de pared dos veces dentro de 1 segundo.

NOTA: La función de cambio de color sólo funcionará con un interruptor ON/OFF mecánico o de relé.

NOTA: La función de cambio de color no funcionará con un interruptor ON/OFF semiconductor.



Consejos de seguridad

- Siempre asegúrese que la alimentación esté apagada y que la luminaria se haya enfriado antes de realizar cualquier mantenimiento, limpieza, cambio de foco o ajuste a la misma.
- Para evitar lesiones o daños a la luminaria, asegúrese que los terminales de energía y los tornillos estén asegurados antes de conectar la alimentación.
- Seleccione un lugar adecuado alejado de líquidos y peligros.
- Para limpiar, frote con un paño limpio y húmedo. NO remoje ni sumerja la luminaria en agua u otros líquidos.
- Asegúrese que la luminaria no entre en contacto con sustancias químicas corrosivas/solventes o limpiadores abrasivos, etc.
- La fuente luminosa de esta luminaria no es reemplazable; cuando la fuente luminosa llegue al final de su vida útil, deberá reemplazarse toda la luminaria. No hay piezas reparables, no intente desmantelar o abrir el producto.

Detección y solución de problemas

PROBLEMA	CAUSA POSIBLE	SOLUCIÓN SUGERIDA
No funciona. (Nueva instalación)	Cableado suelto o falta de alimentación a la luminaria.	Compruebe su caja del disyuntor/interruptor de seguridad y conecte la alimentación a su circuito.
		Póngase en contacto con el electricista autorizado instalador para comprobar si la luminaria se ha instalado correctamente.
No funciona. (Instalación existente)	No llega alimentación a la luminaria.	Compruebe su caja del disyuntor/interruptor de seguridad y conecte la alimentación a su circuito.
		Contacte al servicio de asistencia al cliente.
Parpadea cuando se atenúa. (Nueva instalación)	Atenuador no recomendado utilizado.	Verifique el atenuador utilizado. Asegúrese que el atenuador utilizado esté en la lista de atenuadores recomendados en este manual.
	Algunos atenuadores tienen una función de ajuste de carga variable. Esto podría no haber sido ajustado durante la instalación del atenuador.	La resistencia tiene que ajustarse durante la instalación del atenuador.
Parpadea cuando se atenúa. (Instalación existente)	Posición del atenuador en bajo.	Antes de encender la luminaria, asegúrese que la posición del atenuador esté en la configuración máxima y ajuste el atenuador a su nivel de luz deseado.
Sonido de zumbido.	Atenuador no recomendado utilizado.	Verifique el atenuador utilizado. Asegúrese que el atenuador utilizado esté en la lista de atenuadores recomendados en este manual.
Luz desigual al inicio	Posición del atenuador en bajo cuando se enciende.	Antes de encender la luminaria, asegúrese que la posición del atenuador esté en la configuración máxima y ajuste el atenuador a su nivel de luz deseado.

Especificaciones		
SKU #	03927801	03927901
Color	Latón	Negro
Tensión nominal	120V~ 60Hz	
Vataje nominal	40W	
Especif LED	LEDs de cambio de color*, Atenuables, CRI>90	
Color Temperatura y Lúmenes	3000K – 2900 lúmenes 5000K –3000 lúmenes 4000K –3000 lúmenes	
Atenuadores altamente recomendados	LUTRON: TGCL-153P; CTCL-153P; MACL-153M; PD-6WCL; DVCL-153PR LEVITON: 1F5805; IPL06; 6674-PO LEGRAND: ADTP703TU	
Peso	26.46 lbs (12 kg)	
Dimensiones del dosel	H:1.38pulgadas (3.50 cm) L:22.64pulgadas (57.50 cm) A:3.94pulgadas (10 cm)	
Dimensiones de la luminaria	H:77.17pulgadas (196 cm) L:60.43pulgadas (153.50 cm) A:3.94pulgadas (10 cm) Susp:70.87pulgadas (180 cm) MÁX	

*NOTA: La función de cambio de color sólo funcionará con un interruptor ON/OFF mecánico o de relé.
La función de cambio de color no funcionará con un interruptor ON/OFF semiconductor.



SUSPENSION LUELLA LED CCT

UGS# 03927801; 03927901

Tension nominale 120 V~ 60 Hz

Pour assurer le bon fonctionnement et la sécurité, veuillez lire et suivre soigneusement toutes les instructions avant l'assemblage, l'installation et l'utilisation de ce luminaire. Veuillez conserver les instructions pour toute référence future.

Garantie

- Ce luminaire est couvert par une garantie de 5 ans. La garantie prend effet à la date d'achat et non à la date d'installation.
Veuillez conserver la preuve d'achat.
- La garantie sera annulée en cas de dommages dus à une utilisation inappropriée ou à une modification du luminaire.
- L'utilisation de variateurs non compatibles peut endommager votre luminaire LED et annulera votre garantie.
- Le non-respect des instructions contenues dans ce manuel peut augmenter le risque de dommages ou de blessures et annulera la garantie.

Conditions d'installation

Ce produit est conforme à la norme UL 1598 et à la norme CSA STD. C22.2 NO.250.0.

- Si vous ne connaissez pas le câblage, faites appel à un électricien qualifié.
- Tout le câblage et l'installation du luminaire doivent être conformes aux règles de câblage locales et nationales les plus récentes.
- Choisissez un emplacement approprié pour l'installation :
 - Ce luminaire convient uniquement à un usage en intérieur.
 - Ce luminaire convient uniquement aux endroits secs.
 - Le point de montage doit pouvoir supporter 4 fois le poids du luminaire.
 - Assurez-vous que le luminaire n'est pas installé dans la trajectoire directe d'un système d'aération.
 - Si le luminaire est installé dans une zone sujette à l'humidité, veillez à ce que la zone soit bien ventilée et utilisez un ventilateur d'extraction de capacité appropriée si nécessaire. Les dommages ou la corrosion causés par l'humidité ne constituent pas un défaut du produit et ne sont donc pas couverts par la garantie.
- La fonction de changement de couleur ne fonctionnera qu'avec un interrupteur Marche / Arrêt mécanique ou à relais.
- La fonction de changement de couleur ne fonctionnera pas avec un interrupteur Marche / Arrêt à semi-conducteur (par exemple un interrupteur intelligent).
- L'intensité de ce luminaire est variable et l'utilisation d'un variateur LED est fortement recommandée. Veuillez vous référer à la section des spécifications sur les **variateurs hautement recommandés** à la page 20 pour une liste des UGS qui ont été spécifiquement conçues et testées pour être utilisées avec ce luminaire.

REMARQUE : Le variateur peut provoquer des bruits de bourdonnement ou un léger scintillement. Il peut y avoir de légers retards dans le démarrage du luminaire LED ou une performance lumineuse inégale lorsque plus d'un luminaire LED est relié, allumé ou gradé. Veuillez noter qu'il ne s'agit pas d'un défaut du produit et que, de ce fait, cela n'est pas couvert par la garantie.

REMARQUE : Certains variateurs ont une charge minimale de 20 W. Assurez-vous que la position du variateur est sur le réglage maximum avant d'allumer le luminaire LED et réglez le variateur jusqu'au niveau de luminosité désiré.

REMARQUE : Les tests ne peuvent pas tenir compte des variables d'installation telles que les variations de la tension d'alimentation, la capacité des câbles, le bruit électrique, les transitoires, les surtensions et les signaux de commande ondulatoires.

- Veillez à ne pas tirer sur les fils électriques pendant le déballage, car cela pourrait endommager la connexion.
- Disposez tous les composants sur une surface lisse et assurez-vous qu'aucun composant ne manque avant l'assemblage.

S'il manque des pièces, renvoyez le produit complet au lieu d'achat pour le faire inspecter ou remplacer.

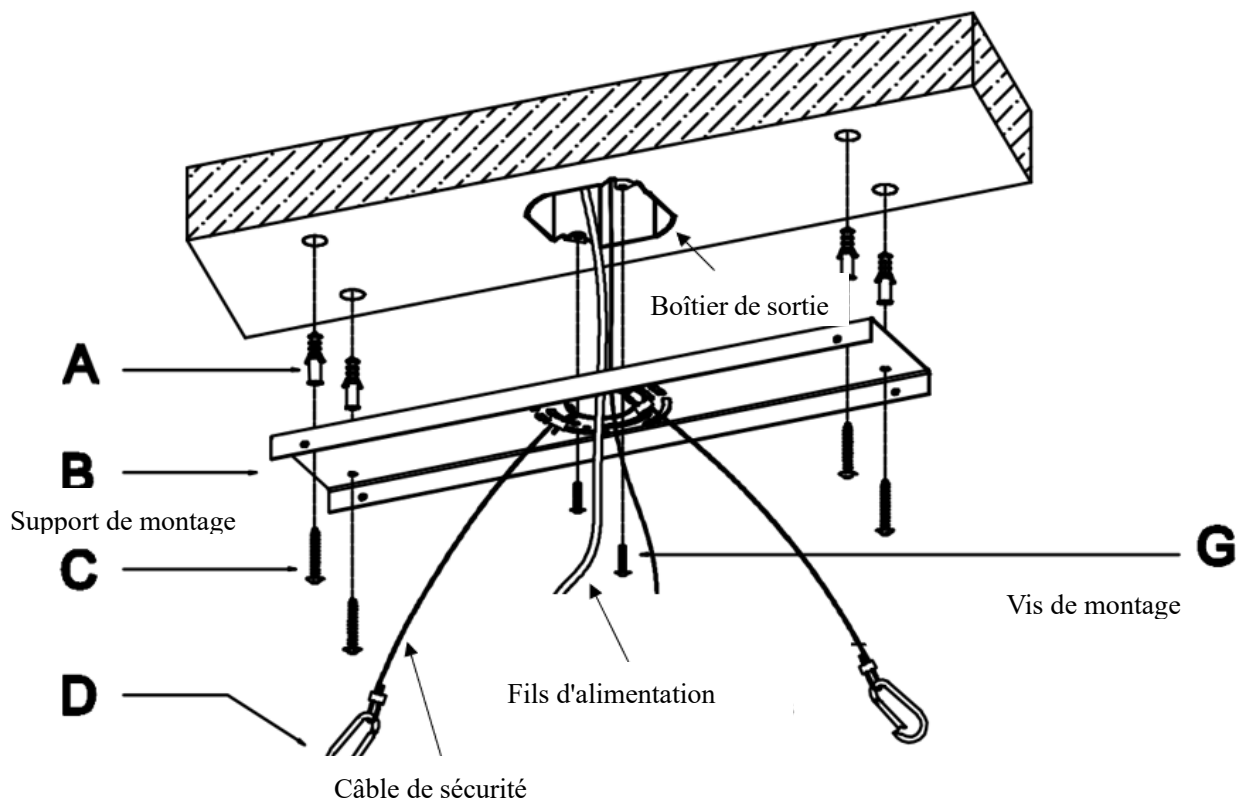
- Vérifiez que le luminaire n'a pas été endommagé pendant le transport. N'utilisez / n'installez aucun produit qui semble endommagé de quelque manière que ce soit. Renvoyez le produit complet au lieu d'achat pour le faire inspecter, réparer ou remplacer.

Instructions d'installation

REMARQUE : Assurez-vous que l'alimentation du circuit sur lequel vous travaillez a été coupée avant de commencer tout travail électrique.

REMARQUE : En raison de la taille du luminaire, deux personnes seront nécessaires pour le soulever pendant le processus d'installation.

1. Retirez tout les matériaux d'emballage du produit et veillez à ne pas jeter les accessoires qui pourraient être cachés dans le matériel d'emballage. Si un assemblage est nécessaire, placez le luminaire sur une surface lisse et ne pouvant pas être rayée.
2. Retirez le support de montage (B) du cache (I) en desserrant les vis (I) sur les côtés.
3. Retirez les crochets de sécurité (D) du câble de sécurité sur le support de montage des crochets (M) sur le cache (K).
4. Utilisez le support de montage (B) comme modèle pour marquer les positions des vis sur le plafond.
5. Faites passer les fils d'alimentation du boîtier de sortie au plafond (non fourni) à travers le centre du support de montage au plafond (B). Installez le support de montage au plafond (B) sur le boîtier de sortie à l'aide des vis de montage (G).



6. Installez le support de montage (B) au plafond à l'aide de vis (C) et de chevilles (A) de taille appropriée. Assurez-vous que les vis (C) et les chevilles (A) utilisées sont adaptées à la surface de montage et à l'environnement.
7. Déterminez la longueur de la tige de suspension nécessaire pour votre lieu d'installation. Installez les longueurs requises de tige de suspension (O, P, Q, R, S) sur le boîtier (T) du luminaire. Tirez sur le cordon lorsque vous installez les tiges de suspension (O, P, Q, R, S) pour éliminer tout jeu. Veillez à ne pas croiser ou tordre le cordon et à ne pas l'endommager.
8. Installez le cache (K) sur la tige de suspension supérieure en fixant les joints (L), puis fixez les écrous (N) à l'intérieur du cache (K) à l'aide de la clé (J) fournie.
9. Connectez les fils rouge (+) noir (-) et blanc (-) du luminaire aux fils rouge (+) noir (-) et blanc (-) à l'extrémité de sortie du driver LED (E) via les connecteurs carrés (F).

REMARQUE : Les fils du luminaire sont SELV ; ne les connectez pas directement à 120 V.

10. Connectez le fil de terre domestique au fil de terre du luminaire (U) à l'aide d'un serre-fil (H), connectez les fils d'alimentation aux fils (V) de l'extrémité d'entrée du pilote de LED (E) à l'aide de serre-fils (H).

Assurez-vous que les fils sont bien fixés et qu'aucun fil dénudé n'est exposé.

11. Attachez les crochets de sécurité (D) du câble de sécurité aux crochets (M) du cache (K).
12. Installez le cache (K) sur le support de montage (B) et fixez-le en serrant les vis (I).
13. Une fois l'installation terminée, allumez le luminaire pour tester et profiter de votre nouveau éclairage.
14. Pour utiliser la fonction de changement de couleur, utilisez l'interrupteur mural.

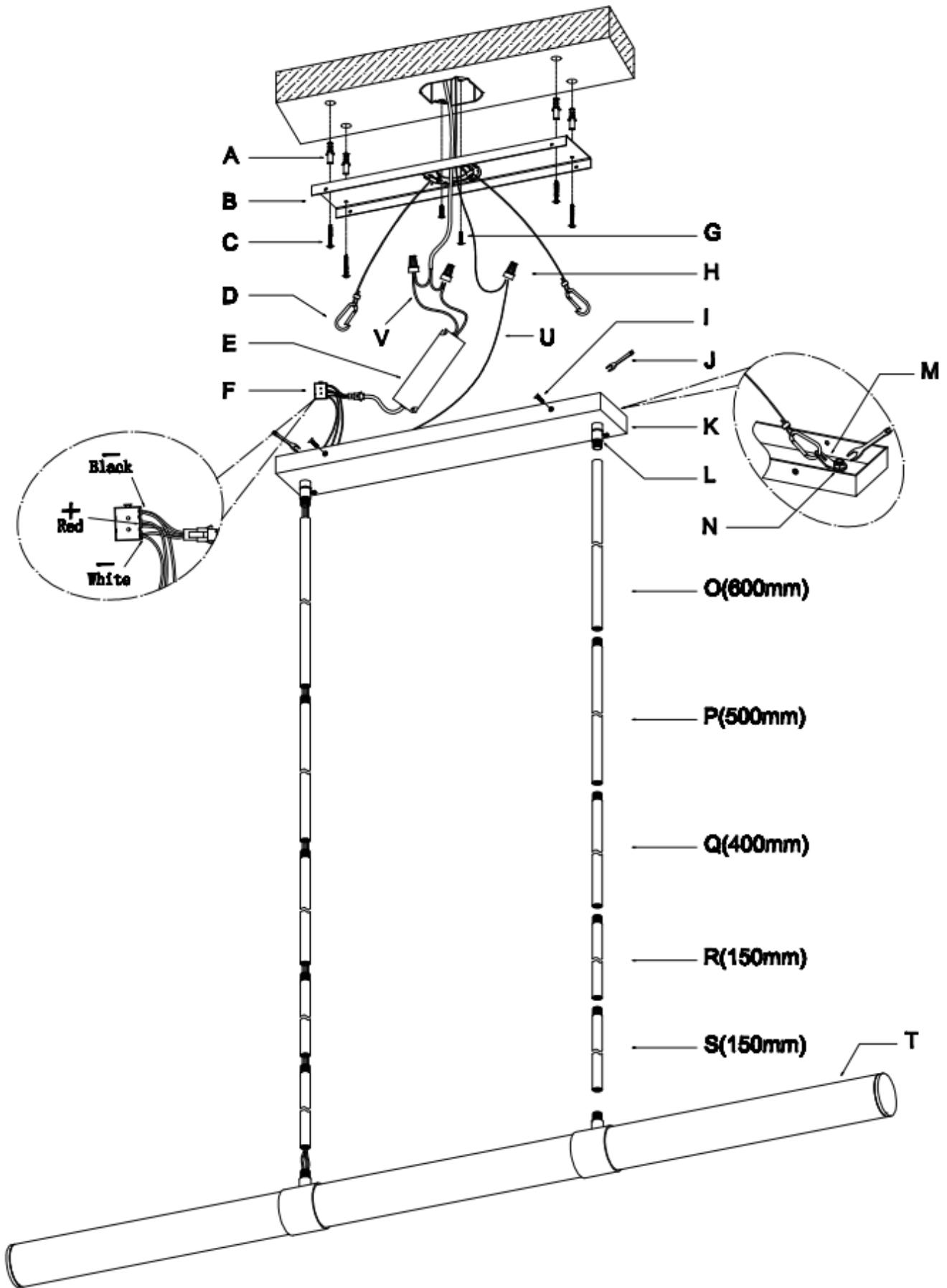
- Lorsque le luminaire est allumé, éteignez et rallumez l'interrupteur mural dans les 3 secondes.

La séquence de changement de couleur passera de 3 000 K → 5 000 K → 4 000 K.

- Pour que le changement de couleur mémorise la température de couleur, laissez l'interrupteur mural éteint pendant plus de 7 secondes.
- Pour réinitialiser la fonction de changement de couleur, éteignez et allumez l'interrupteur mural deux fois en 1 seconde.

REMARQUE : La fonction de changement de couleur ne fonctionnera qu'avec un interrupteur Marche / Arrêt mécanique ou à relais.

REMARQUE : La fonction de changement de couleur ne fonctionnera pas avec un interrupteur marche/arrêt à semi-conducteur.



Conseils de sécurité

- Assurez-vous toujours que le luminaire est hors tension et qu'il a refroidi avant d'effectuer toute opération d'entretien, de nettoyage ou de réglage du luminaire.
- Pour éviter les blessures ou les dommages au luminaire, assurez-vous que les câbles d'alimentation et les vis sont bien fixés avant de brancher l'appareil.
- Choisissez un emplacement approprié à l'écart des liquides et des dangers.
- Pour nettoyer, essuyez avec un chiffon propre et humide. Ne faites PAS tremper ou immerger le produit dans l'eau ou d'autres liquides.
- Assurez-vous que le luminaire n'entre pas en contact avec des produits chimiques / solvants corrosifs ou des nettoyeurs abrasifs, etc.
- La source lumineuse de ce luminaire n'est pas remplaçable ; lorsque la source lumineuse atteint sa fin de vie, l'ensemble du luminaire doit être remplacé. Il n'y a pas de pièces réparables, n'essayez pas de démonter ou d'ouvrir le produit.

Guide de dépannage

PROBLÈME	CAUSE POSSIBLE	SOLUTION SUGGÉRÉE
Le luminaire ne fonctionne pas. (Nouvelle installation)	Câblage desserré ou absence de courant dans le luminaire.	Vérifiez votre disjoncteur / interrupteur de sécurité et mettez votre circuit sous tension.
		Contactez l'électricien agréé qui a procédé à l'installation pour vérifier si le luminaire a été installé correctement.
Le luminaire ne fonctionne pas. (Installation existante)	Le luminaire n'est pas alimenté.	Vérifiez votre disjoncteur / interrupteur de sécurité et mettez votre circuit sous tension.
		Contactez le service d'assistance à la clientèle.
La lumière scintille lorsque le variateur est utilisé. (Nouvelle installation)	Utilisation d'un variateur non recommandé.	Vérifiez le variateur utilisé. Assurez-vous que le variateur utilisé figure sur la liste des variateurs recommandés dans ce manuel.
	Certains variateurs sont dotés d'une fonction d'ajustement de la charge variable. Celle-ci n'a peut-être pas été réglée lors de l'installation du variateur.	La résistance variable doit être ajustée en fonction de la charge du luminaire pour réduire le scintillement.
La lumière scintille lorsque le variateur est utilisé. (Installation existante)	Position du variateur sur faible intensité.	Assurez-vous que la position du variateur est sur le réglage maximum avant d'allumer le luminaire LED et réglez le variateur jusqu'au niveau de luminosité désiré.
Bruit de bourdonnement.	Utilisation d'un variateur non recommandé.	Vérifiez le variateur utilisé. Assurez-vous que le variateur utilisé figure sur la liste des variateurs recommandés dans ce manuel.
Lumière inégale au démarrage	Le variateur est en position basse lors de la mise en marche.	Assurez-vous que la position du variateur est sur le réglage maximum avant d'allumer le luminaire LED et réglez le variateur jusqu'au niveau de luminosité désiré.

Spécifications		
UGS #	03927801	03927901
Couleur	Laiton	Noir
Tension nominale	120 V, 60 Hz	
Puissance nominale	40 W	
Spécifications des LED	LED à changement de couleur*, variable, IRC > 90	
Température de couleur et lumens	3000 K – 2900 lumens 5000 K – 3000 lumens 4000 K – 3000 lumens	
Variateurs hautement recommandés	LUTRON: TGCL-153P; CTCL-153P; MACL-153M; PD-6WCL; DVCL-153PR LEVITON: 1F5805; IPL06; 6674-PO LEGRAND: ADTP703TU	
Poids	26,46 livres	
Dimensions du cache	H : 1,38 pouce L : 22,64 pouces L : 3,94 pouces	
Dimensions du luminaire	H : 77,17 pouces L : 60,43 pouces L : 3,94 pouces Suspension : 70,87 pouces MAX	

*REMARQUE : La fonction de changement de couleur ne fonctionnera qu'avec un interrupteur Marche / Arrêt mécanique ou à relais.

La fonction de changement de couleur ne fonctionnera pas avec un interrupteur marche/arrêt à semi-conducteur.