

EN

ELORA ROUND PENDANT or CLOSE TO CEILING

SKU# 05024001

Rated Voltage 120V~ 60Hz

To ensure correct function and safety, please read and follow all instructions carefully before using the product. Please keep instructions for future reference.

Warranty

- This luminaire is covered by a 12-month warranty from the date of purchase, not the date of installation. Please retain the proof of purchase.
- Warranty will be void if there is any damage due to improper usage or modification to the luminaire.
- Failure to comply with the instructions in this manual may increase the risk of damage or injury and will void the warranty.

Installation requirements

This product conforms to UL standard 1598 and CSA STD. C22.2 NO.250.0.

- If you are unfamiliar with wiring, use a qualified electrician.
- All wiring and installation of the luminaire must adhere to local and national wiring rules.
- Select a suitable location for installation:
 - This luminaire is suitable for indoor use only.
 - This luminaire is suitable for dry locations only.
 - The mounting point must support 4 times the weight of the luminaire.
 - Ensure the luminaire is not installed in the direct line of an air vent/system.
 - If installing the luminaire in an area prone to moisture, ensure that the area is well ventilated, and an appropriately rated exhaust fan is used if required. Damage or corrosion caused by moisture is not a product fault, and as such is not covered under warranty.
- Do not exceed the maximum wattage rating:
E12: 9 x Max.60W type B incandescent bulb or 9 x Max. 15W LED bulb
- Take care not to pull any electrical wires during unpacking as this may damage the connection.
- Lay out all the components on a smooth surface and make sure no components are missing before assembling. If parts are missing, return the complete product to the place of purchase for inspection or replacement.
- Check whether the luminaire has been damaged during transport. Do not operate/install any product which appears damaged in any way. Return the complete product to the place of purchase for inspection, repair or replacement.
- Ensure power to the circuit you are working on has been switched OFF before commencing any electrical work.

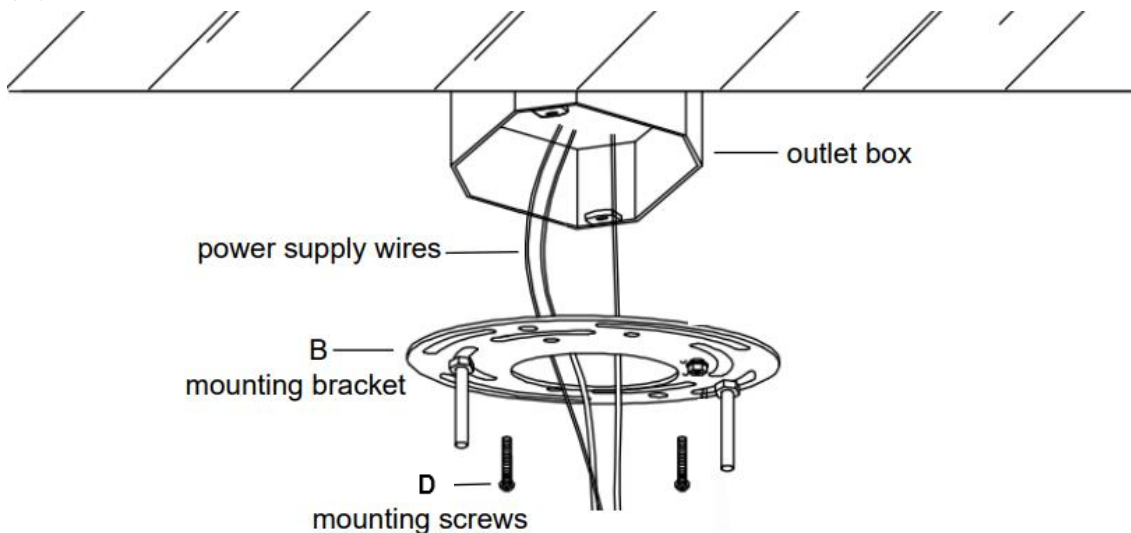
Installation directions

NOTE: Due to the size/weight/wiring of the luminaire, two people will be required to lift it up during the installation process.

- Select the type of installation you require before assembly and installation:
This luminaire can be installed as a Pendant or Close to Ceiling.
Refer to the corresponding instructions and diagram for the different installation methods.
- Remove all packaging material from the product and be careful not to throw away accessories that may be hidden within the packaging material. If assembly is required, place the luminaire on a smooth non-scratch surface.

PENDANT INSTALLATION INSTRUCTIONS (Refer to the diagram on Page 3)

1. Remove the mounting bracket (B) from the canopy (I) by loosening the nuts (K) at the front.
2. Install the rod (N) onto the luminaire and secure by tightening the grub screw (O) with the allen key (P) provided.
3. Insert the coupler (J) into the canopy (I) and secure by installing the star washer(H), lock washer(G) and nut (F).
NOTE: Ensure that the star washer (H), lock washer(G) and nut (F) are installed in the correct sequence
4. Determine the suspension length of the luminaire required for your installation location. The suspension length can be adjusted by using the chain-link connectors (L).
5. Loosen the screw (A) at the end of the safety lanyard (W) and install onto the mounting bracket (B). Tighten the screw (A) at the end of the safety lanyard (W) and ensure it is attached securely.
6. Pass the power supply wires from the ceiling outlet box (Not included) through the center of the ceiling mounting bracket (B). Install the ceiling mounting bracket (B) on the outlet box with the mounting screws (D).

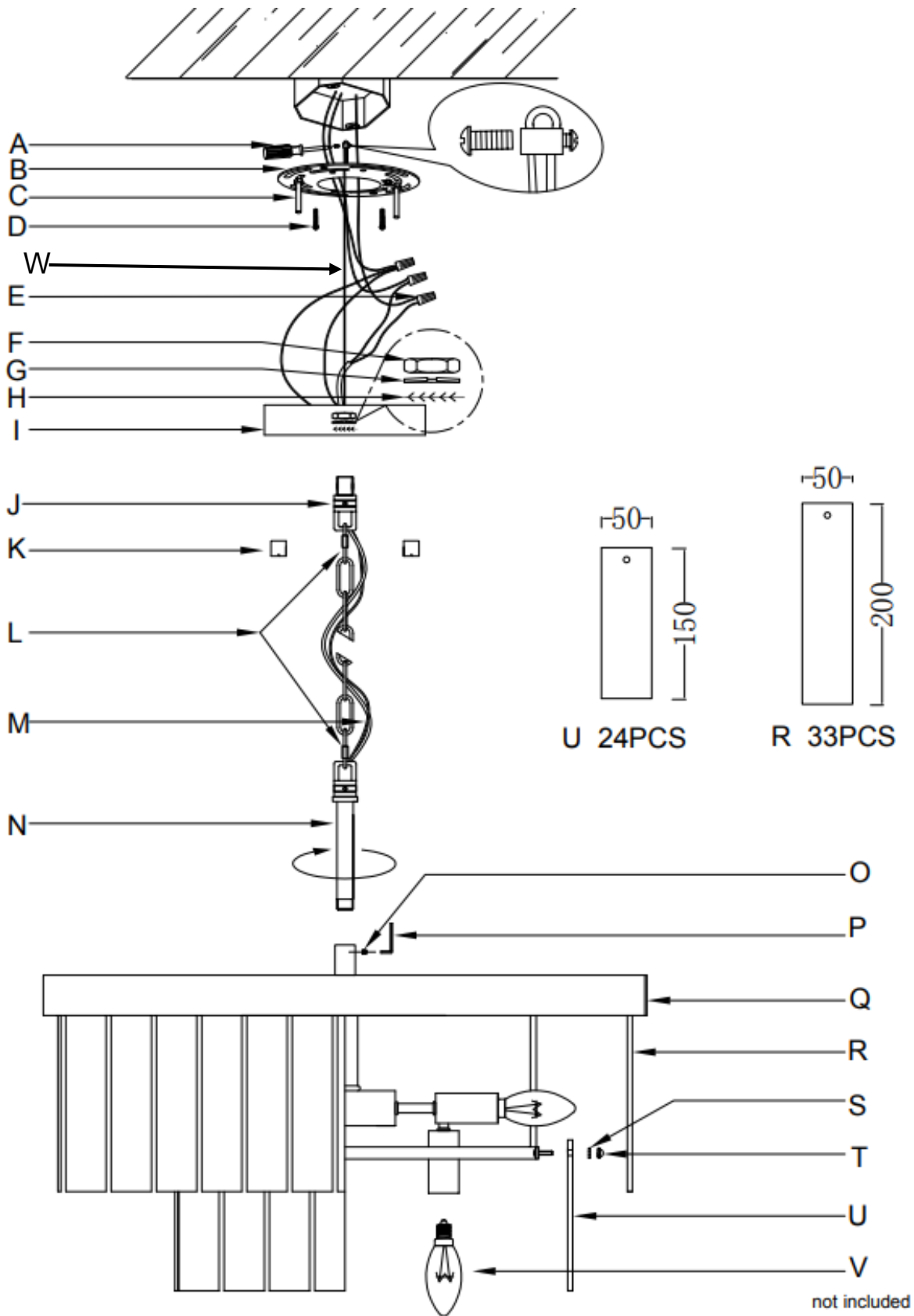


7. Connect the household ground wire to the luminaire ground wire by wire nut, connect the power supply wires to the wires of luminaire by wire nuts (E).

Ensure that the wires are secure, and no bare wires are exposed.

8. Install the canopy (I) back onto the mounting bracket (B) and secure it by tightening the nuts (K).
NOTE: Check and ensure the load/weight of the luminaire is NOT on the luminaire cord (M) or the safety lanyard (W). The load/weight of the luminaire must ALWAYS be on the chain suspension only.
9. Install the bulbs (V, not included) into the lamp holders. Do not exceed the maximum wattage rating.
NOTE: E12: 9 x Max.60W type B incandescent bulb or 9 x Max. 15W LED bulb
10. Install the panels (R - 33pcs, U - 24pcs) onto the luminaire. Ensure to install the washer (S) and secure with nut (T). Take care not to overtighten and crack or damage the panels.
11. After the installation, switch on the luminaire to test all the lighting functions and enjoy your new lighting product.

PENDANT INSTALLATION DIAGRAM (Refer to the installation steps on Page 2)



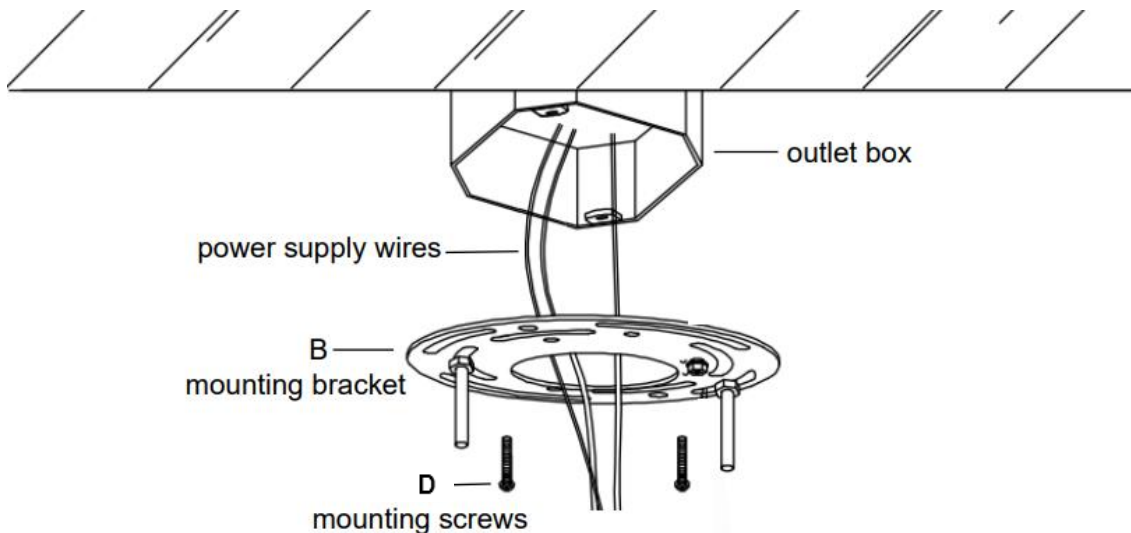
CLOSE TO CEILING INSTALLATION INSTRUCTIONS (Refer to the diagram on page 5)

NOTE: This luminaire has been pre-wired for a pendant installation. Wiring disconnection and re-connection is required for a close to ceiling installation.

1. Remove the mounting bracket (B) from the canopy (G) by loosening the nuts (I) at the front.
2. Install the rod (J) onto the luminaire and secure by tightening the grub screw (K) with the allen key (L) provided.
3. Insert the rod (J) into the canopy (G) and secure by installing the nut (F).

NOTE: Ensure that the star washer, lock washer and nut (F) are installed in the correct sequence

4. Loosen the screw (A) at the end of the safety lanyard (W) and install onto the mounting bracket (B). Tighten the screw (A) at the end of the safety lanyard (W) and ensure it is attached securely.
5. Pass the power supply wires from the ceiling outlet box (Not included) through the center of the ceiling mounting bracket (B). Install the ceiling mounting bracket (B) on the outlet box with the mounting screws (D).



6. Connect the household ground wire to the luminaire ground wire by wire nut, connect the power supply wires to the wires of luminaire by wire nuts (E).

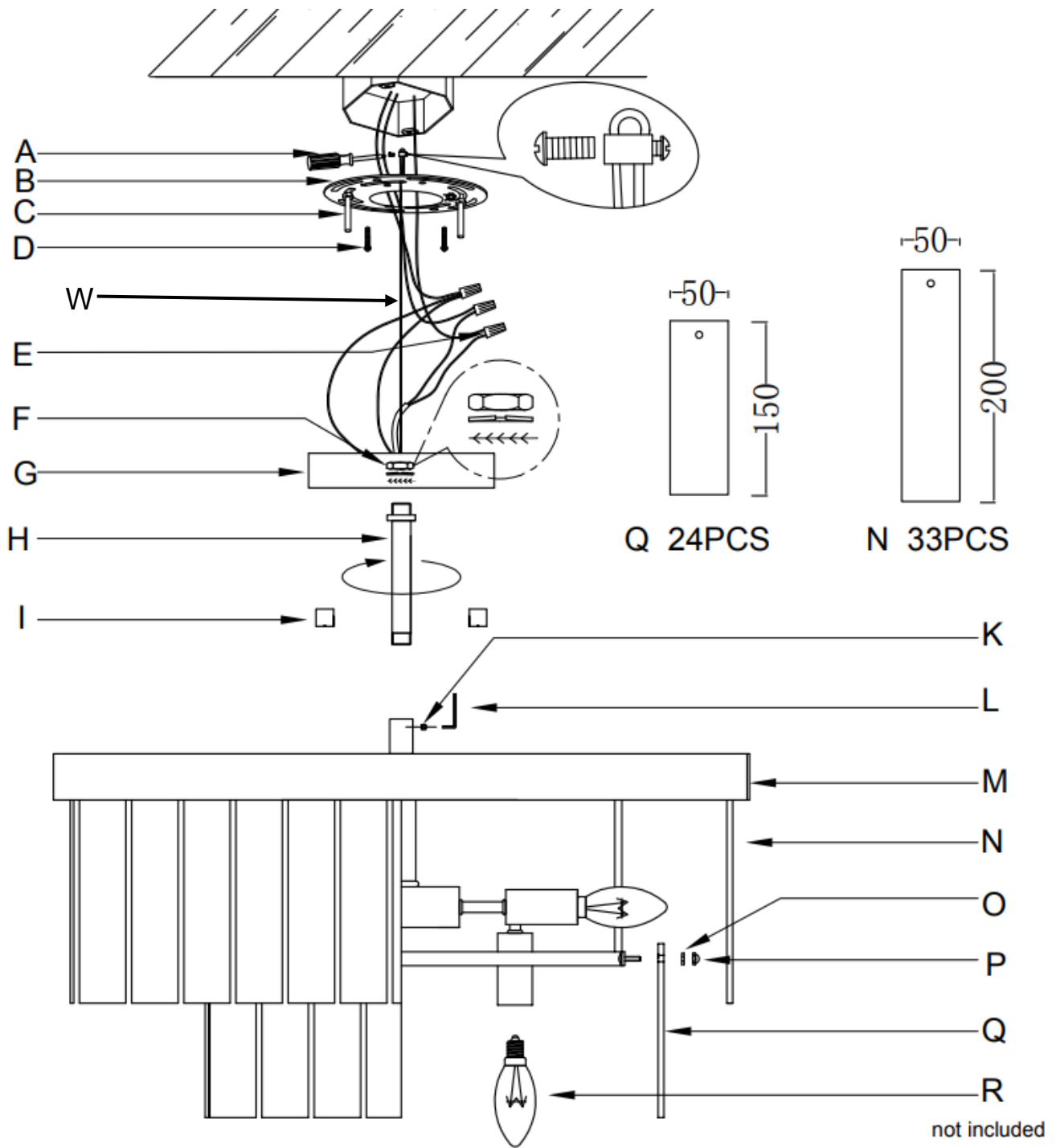
Ensure that the wires are secure, and no bare wires are exposed.

7. Install the canopy (G) back onto the mounting bracket (B) and secure it by tightening the nuts (I).
8. Install the bulbs (R, not included) into the lamp holders. Do not exceed the maximum wattage rating.

NOTE: E12: 9 x Max.60W type B incandescent bulb or 9 x Max. 15W LED bulb

9. Install the panels (N - 33pcs, Q - 24pcs) onto the luminaire. Ensure to install the washer (O) and secure with nut (P). Take care not to overtighten and crack or damage the panels.
10. After the installation, switch on the luminaire to test all the lighting functions and enjoy your new lighting product.

CLOSE TO CEILING INSTALLATION DIAGRAM (Refer to the installation steps on Page 4)



Safety tips

- Always ensure the power is OFF and the luminaire has cooled down before performing any maintenance, cleaning, changing the bulb or making any adjustment to the luminaire.
- To avoid injury or damage to the luminaire, ensure that power leads and screws are secure before connecting the power.
- Select a suitable location away from liquids and hazards.
- To clean, wipe with a soft damp cloth. Do NOT soak or immerse the product in water or other liquids.
- Ensure that the luminaire does not come in contact with corrosive chemicals/solvents or abrasive cleaners etc.

Specifications

SKU #	05024001
Rated Voltage	120V~ 60Hz
Rated Wattage	9 x Max.60W type B incandescent bulb or 9 x Max. 15W LED bulb
Lamp Holder	SES/E12
Weight	31.97 lbs
Canopy Dimensions	H:0.8 inch Dia:4.72 inch
Luminaire Dimensions	H:18.70 inch Dia:23.22 inch Susp:78.74 inch



LÁMPARA REDONDA ELORA COLGANTE o CERCA DEL TECHO

SKU# 05024001

Tensión nominal 120V~ 60Hz

Para garantizar el correcto funcionamiento y la seguridad, antes de usar el producto lea y conserve todas las instrucciones cuidadosamente. Conserve estas instrucciones para consultas en el futuro.

Garantía

- Esta luminaria está cubierta por una garantía de 12 meses desde la fecha de compra, no desde la fecha de instalación. Conserve el comprobante de compra.
- La garantía se invalida si ocurre algún daño debido al uso inapropiado o a la modificación de la luminaria.
- Si no se cumple con las instrucciones de este manual, el riesgo de daño o lesión puede aumentar y esto invalidaría la garantía.

Requerimientos de instalación

Este producto cumple con la norma UL 1598 y CSA STD. C22.2 NO.250.0.

- Si no está familiarizado con el cableado, emplee a un electricista calificado.
- Todo el cableado e instalación de la luminaria debe adherirse a las reglas de cableado locales y nacionales.
- Seleccione una ubicación adecuada para la instalación:
 - Esta luminaria es adecuada solamente para uso en interiores.
 - Esta luminaria es adecuada solamente para lugares secos.
 - El punto de montaje debe soportar 4 veces el peso de la luminaria.
 - Asegúrese que la luminaria no esté instalada en la línea directa de un ducto/sistema de aire.
 - Si instala la luminaria en un área susceptible a la humedad, asegúrese que el área esté bien ventilada y que se use un ventilador de escape con calificación adecuada, de ser necesario. El daño o la corrosión causados por la humedad no son fallas del producto y como tal, no están cubiertos por la garantía.
- No exceda el vataje máximo nominal:
E12: 9 x foco incandescente tipo B de 60W max. o 9 x foco LED de 15W máx.
- Tenga cuidado de no tirar ningún cable eléctrico durante el desempaque, ya que esto podría dañar la conexión.
- Extienda todos los componentes sobre una superficie lisa y verifique que no falte ninguno antes del ensamblaje. Si falta alguna pieza, regrese el producto completo al lugar donde lo adquirió para que lo examinen o reemplacen.
- Compruebe si la luminaria se ha dañado durante el transporte. No ponga en funcionamiento ni instale ningún producto que presente cualquier tipo de daño. Regrese el producto completo al lugar donde lo adquirió para que lo examinen, reparen o reemplacen.
- Asegúrese que la energía del circuito con el que está trabajando esté apagada antes de comenzar cualquier trabajo eléctrico.

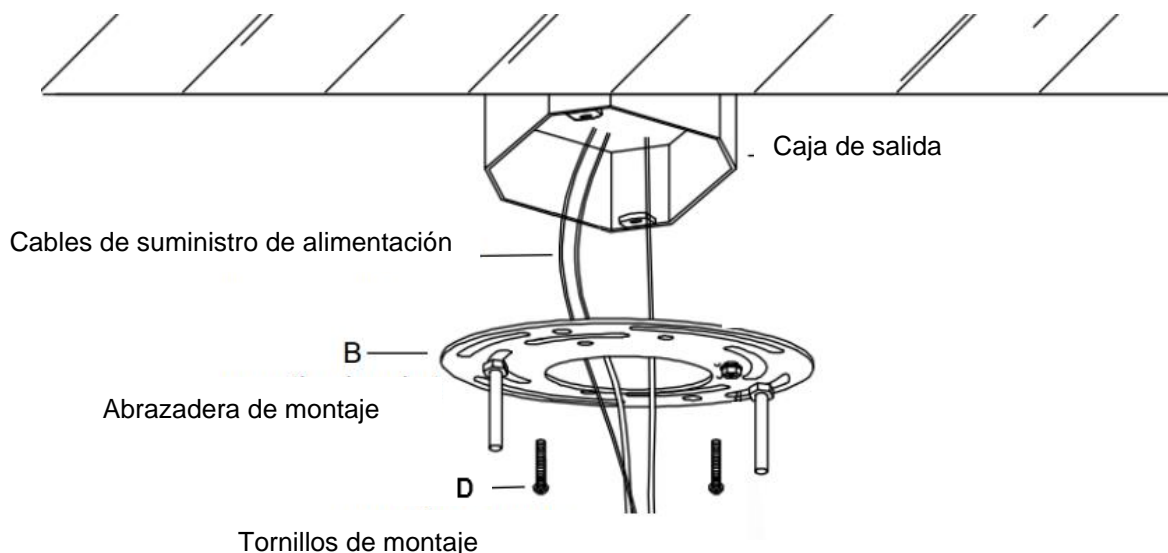
Instrucciones de instalación

NOTA: Debido al tamaño/peso/cableado de la luminaria, se necesitarán a dos personas para que la levanten durante el proceso de instalación.

- Seleccione el tipo de instalación que necesita antes del ensamblaje y la instalación:
Esta luminaria puede instalarse como colgante o cerca del techo.
Consulte las instrucciones y el diagrama correspondientes para los distintos métodos de instalación.
- Retire todos los materiales de empaque del producto y tenga cuidado de no arrojar accesorios que puedan estar ocultos dentro de ese material. Si se requiere ensamblaje, coloque la luminaria sobre una superficie lisa y que no raye.

INSTRUCCIONES DE INSTALACIÓN DE LA LÁMPARA COLGANTE (Consulte el diagrama de la página 3)

1. Retire la abrazadera de montaje (B) del dosel (I) aflojando las tuercas (K) en la parte frontal.
2. Instale la varilla (N) en la luminaria y asegúrela ajustando el tornillo prisionero (O) con la llave Allen (P) suministrada.
3. Inserte el acoplador (J) en el dosel (I) y asegúrelo instalando la arandela de estrella (H), la arandela de seguridad (G) y la tuerca (F).
NOTA: Asegúrese que la arandela de estrella (H), la arandela de seguridad (G) y la tuerca (E) estén instaladas en la secuencia correcta.
4. Determine la longitud de la suspensión de la luminaria requerida para su ubicación de instalación. La longitud de suspensión puede ajustarse usando los conectores de eslabones de cadena (L).
5. Afloje el tornillo (A) del extremo del cable de seguridad (W) e instálelo en la abrazadera de montaje (B). Ajuste el tornillo (A) en el extremo del cable de seguridad (W) y asegúrese que esté bien sujeto.
6. Pase los cables de alimentación desde la caja de salida del techo (no incluida) a través del centro de la abrazadera de montaje del techo (B). Instale la abrazadera de montaje (B) en la caja de salida con los tornillos de montaje (D).



7. Conecte el cable a tierra del hogar al cable a tierra de la luminaria mediante una tuerca para cables, conecte los cables de suministro de alimentación a los cables de la luminaria mediante unas tuercas para cables (E).

Asegúrese que los cables estén asegurados y que no queden cables desnudos expuestos.

8. Instale el dosel (I) de vuelta en la abrazadera de montaje (B) y asegúrelo ajustando las tuercas (K).

NOTA: Verifique y asegúrese que la carga/el peso de la luminaria NO estén en el cable de la luminaria (M) o en el cable de seguridad (W). La carga/peso de la luminaria debe recaer SIEMPRE y únicamente sobre la suspensión de la cadena.

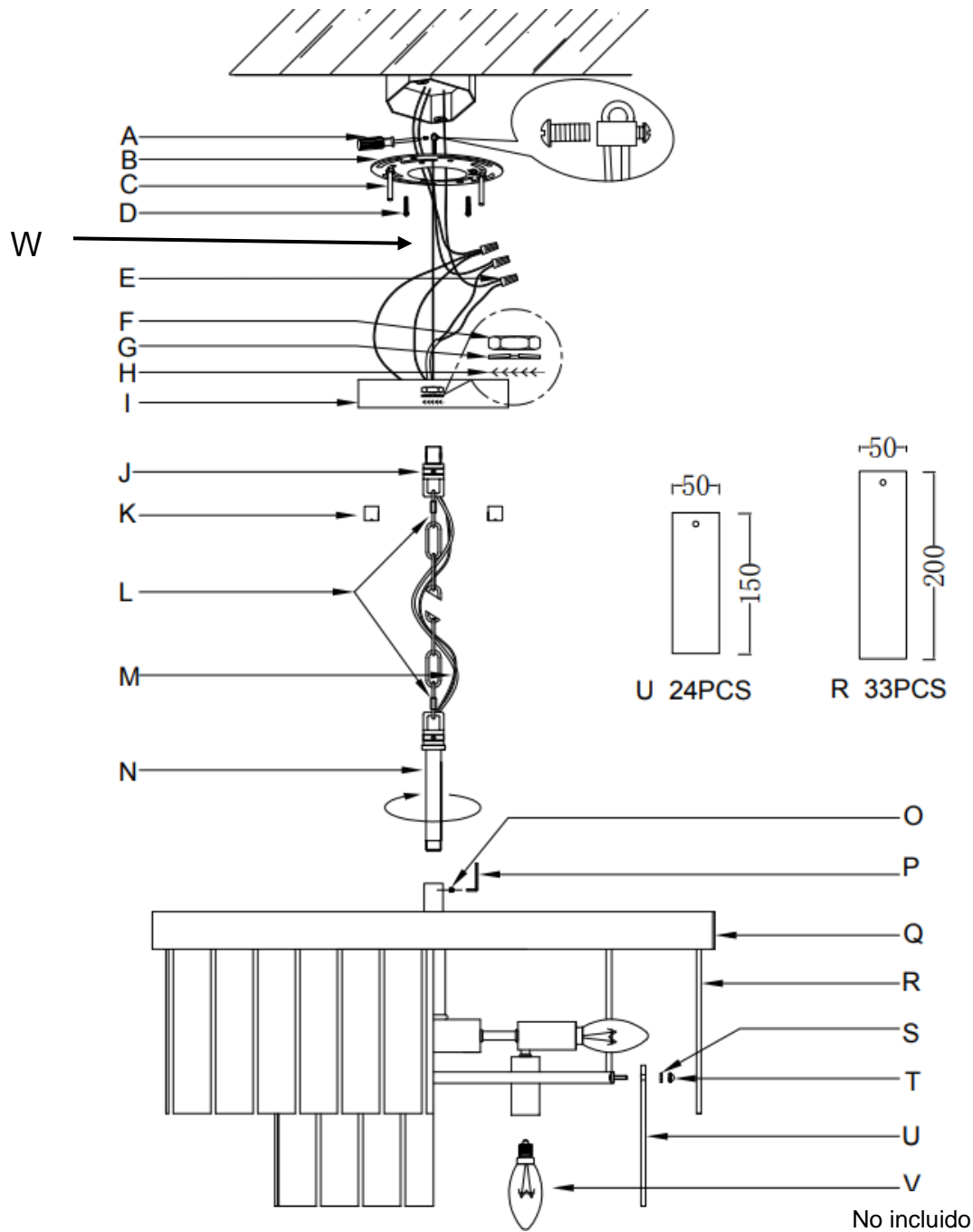
9. Instale los focos (V - no incluidos) en los soportes de las luces. No exceda el vataje máximo nominal.

NOTA: E12: 9 x foco incandescente tipo B de 60W max. o 9 x foco LED de 15W máx.

10. Instale los paneles (R - 33pzas, U - 24pzas) en la luminaria. Asegúrese de instalar la arandela (S) y fíjela con la tuerca (T). Tenga cuidado de no ajustar demasiado y agrietar o dañar los paneles.

11. Luego de la instalación, encienda la luminaria para probar todas las funciones de iluminación y disfrute de su nuevo producto de iluminación.

DIAGRAMA DE INSTALACIÓN DE LA LÁMPARA COLGANTE (Consulte los pasos de instalación en la página 2)



INSTRUCCIONES DE INSTALACIÓN DE LA LÁMPARA CERCA DEL TECHO (Consulte el diagrama de la página 5)

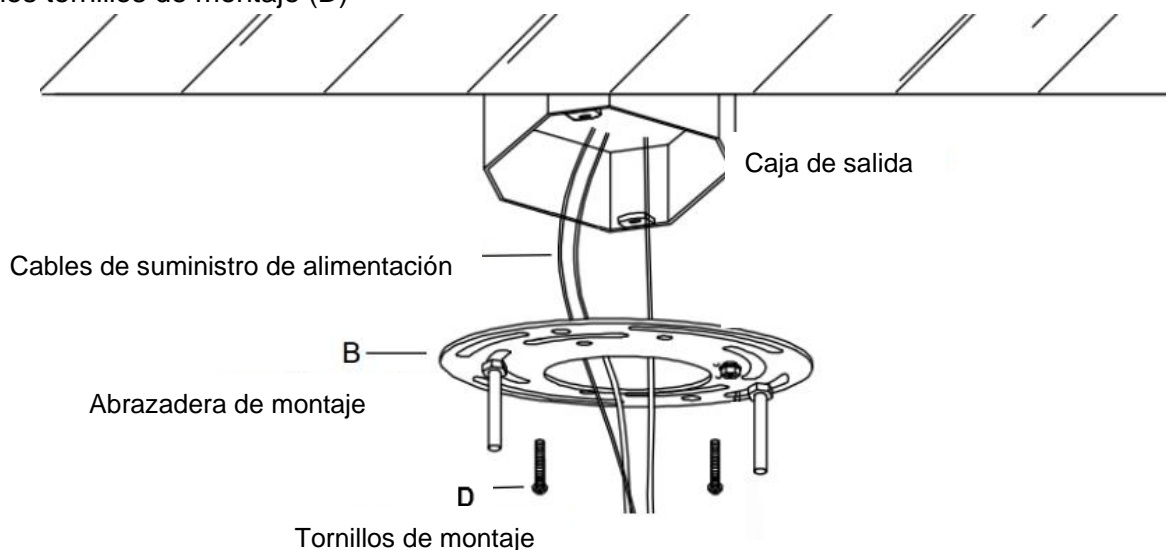
NOTA: Esta luminaria ha sido precableada para una instalación colgante. La desconexión y reconexión del cableado es necesaria para una instalación cerca del techo.

1. Retire la abrazadera de montaje (B) del dosel (G) aflojando las tuercas (I) en la parte frontal.

2. Instale la varilla (J) en la luminaria y asegúrela ajustando el tornillo prisionero (K) con la llave Allen (L) suministrada.
3. Introduzca la varilla (J) en el dosel (G) y fíjela instalando la tuerca (F).

NOTA: Asegúrese que la arandela de estrella, la arandela de seguridad y la tuerca (E) estén instaladas en la secuencia correcta.

4. Afloje el tornillo (A) del extremo del cable de seguridad (W) e instálelo en la abrazadera de montaje (B). Ajuste el tornillo (A) en el extremo del cable de seguridad (W) y asegúrese que esté bien sujeto.
5. Pase los cables de alimentación desde la caja de salida del techo (no incluida) a través del centro de la abrazadera de montaje del techo (B). Instale la abrazadera de montaje (B) en la caja de salida con los tornillos de montaje (D)



6. Conecte el cable a tierra del hogar al cable a tierra de la luminaria mediante una tuerca para cables, conecte los cables de suministro de alimentación a los cables de la luminaria mediante unas tuercas para cables (E).

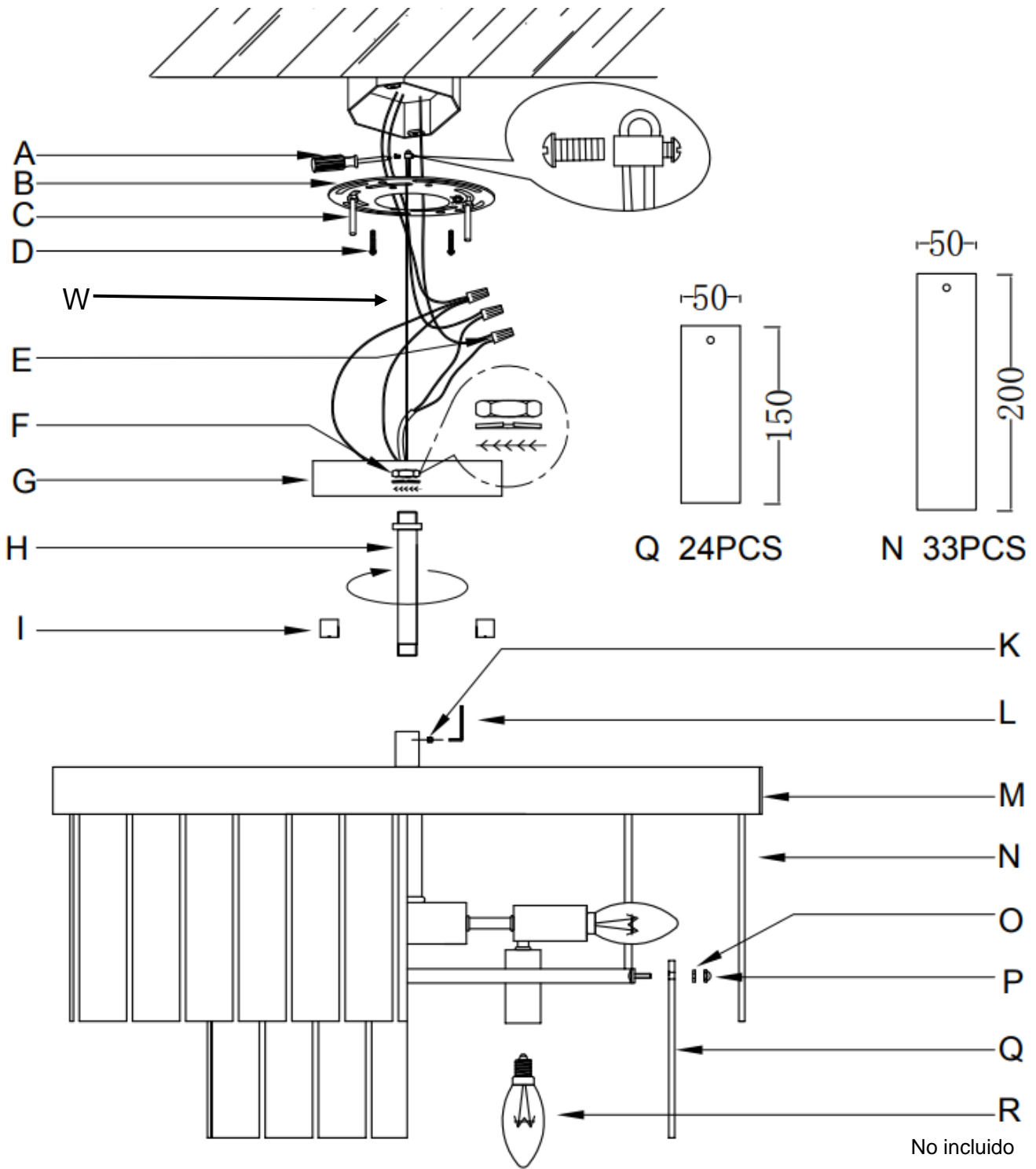
Asegúrese que los cables estén asegurados y que no queden cables desnudos expuestos.

7. Instale el dosel (G) de vuelta en la abrazadera de montaje (B) y asegúrelo ajustando las tuercas (I).
8. Instale los focos (R - no incluidos) en los soportes de las luces. No exceda el vataje máximo nominal.

NOTA: E12: 9 x foco incandescente tipo B de 60W max. o 9 x foco LED de 15W máx.

9. Instale los paneles (N - 33 pzas, Q - 24 pzas) en la luminaria. Asegúrese de instalar la arandela (O) y fíjela con la tuerca (P). Tenga cuidado de no ajustar demasiado y agrietar o dañar los paneles.
10. Luego de la instalación, encienda la luminaria para probar todas las funciones de iluminación y disfrute de su nuevo producto de iluminación.

DIAGRAMA DE INSTALACIÓN CERCA DEL TECHO (Consulte los pasos de instalación en la página 4)



Consejos de seguridad

- Siempre asegúrese que la alimentación esté apagada y que la luminaria se haya enfriado antes de realizar cualquier mantenimiento, limpieza, cambio de foco o ajuste a la misma.
- Para evitar lesiones o daños a la luminaria, asegúrese que los terminales de energía y los tornillos estén asegurados antes de conectar la alimentación.
- Seleccione un lugar adecuado alejado de líquidos y peligros.
- Para limpiar, frote con un paño suave y húmedo. NO remoje ni sumerja el producto en agua ni en otros líquidos.
- Asegúrese que la luminaria no entre en contacto con sustancias químicas corrosivas/solventes o limpiadores abrasivos, etc.

Especificaciones

SKU #	05024001
Tensión nominal	120V~ 60Hz
Vataje nominal	9 x foco incandescente tipo B de 60W max. o 9 x foco LED de 15W máx.
Sujetador de luz	SES/E12
Peso	14.5 kg
Dimensiones del dosel	H: 2.0 cm Diá 12 cm
Dimensiones de la luminaria	H: 47.5 cm Diá 59 cm Susp: 2 m

F

LUSTRE ROND ELORA SUSPENDU ou PROCHE DU PLAFOND

SKU# 05024001

Tension nominale 120 V~ 60 Hz

Pour garantir le bon fonctionnement et la sécurité, veuillez lire et suivre attentivement toutes les instructions avant d'utiliser le produit. Veuillez conserver les instructions pour toute référence future.

Garantie

- Ce luminaire est couvert par une garantie de 12 mois à compter de la date d'achat et non de la date d'installation. Veuillez conserver la preuve d'achat.
- La garantie sera annulée en cas de dommages dus à une utilisation inappropriée ou à une modification du luminaire.
- Le non-respect des instructions contenues dans ce manuel peut augmenter le risque de dommages ou de blessures et annulera la garantie.

Conditions d'installation

Ce produit est conforme à la norme UL 1598 et à la norme CSA STD. C22.2 NO.250.0.

- Si vous ne connaissez pas le câblage, faites appel à un électricien qualifié.
- Tout le câblage et l'installation du luminaire doivent être conformes aux règles de câblage locales et nationales.
- Choisissez un emplacement approprié pour l'installation :
 - Ce luminaire convient uniquement à un usage en intérieur.
 - Ce luminaire convient uniquement aux endroits secs.
 - Le point de montage doit supporter 4 fois le poids du luminaire.
 - Assurez-vous que le luminaire n'est pas installé dans la trajectoire directe d'un système d'aération.
 - Si le luminaire est installé dans une zone sujette à l'humidité, veillez à ce que la zone soit bien ventilée et utilisez un ventilateur d'extraction de capacité appropriée si nécessaire. Les dommages ou la corrosion causés par l'humidité ne constituent pas un défaut du produit et ne sont donc pas couverts par la garantie.
- Ne dépassez pas la puissance nominale maximale :
E12 : 9 x ampoules à incandescence de type B de 60 W max. ou 9 x ampoules LED de 15 W max.
- Veillez à ne pas tirer sur les fils électriques pendant le déballage, car cela pourrait endommager la connexion.
- Disposez tous les composants sur une surface lisse et assurez-vous qu'aucun composant ne manque avant l'assemblage. S'il manque des pièces, renvoyez le produit complet au lieu d'achat pour le faire inspecter ou remplacer.
- Vérifiez que le luminaire n'a pas été endommagé pendant le transport. N'utilisez / n'installez aucun produit qui semble endommagé de quelque manière que ce soit. Renvoyez le produit complet au lieu d'achat pour le faire inspecter, réparer ou remplacer.
- Assurez-vous que l'alimentation du circuit sur lequel vous travaillez a été coupée avant de commencer tout travail électrique.

Instructions d'installation

REMARQUE : En raison de la taille, du poids et du câblage du luminaire, deux personnes seront nécessaires pour le soulever pendant le processus d'installation.

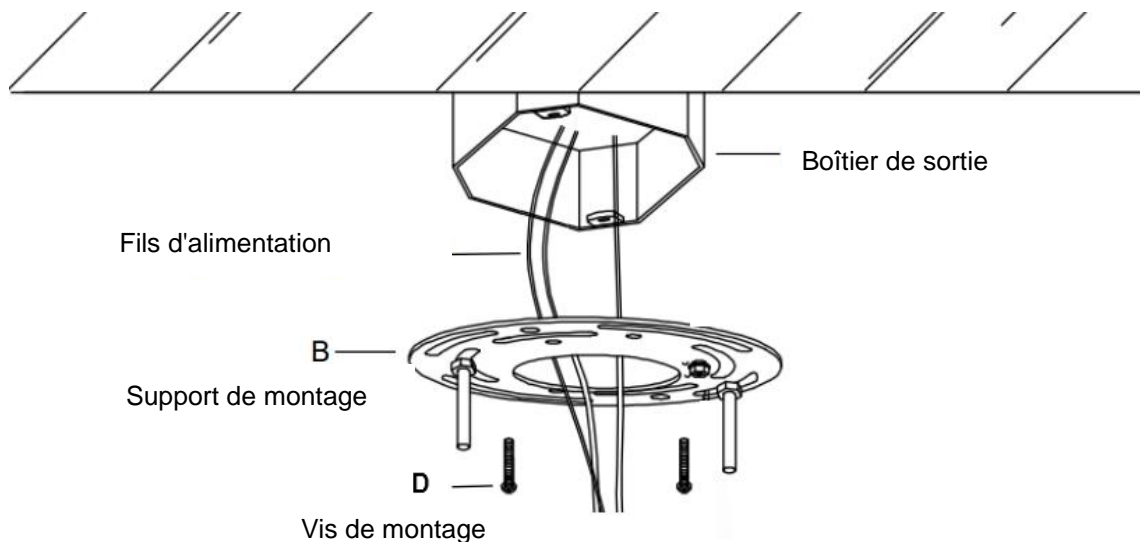
- Sélectionnez le type d'installation souhaité avant l'assemblage et l'installation :
Ce luminaire peut être installé en suspension ou près du plafond.
Reportez-vous aux instructions et schémas correspondants pour les différentes méthodes d'installation.
- Retirez tout les matériaux d'emballage du produit et veillez à ne pas jeter les accessoires qui pourraient être cachés dans le matériel d'emballage. Si un assemblage est nécessaire, placez le luminaire sur une surface lisse et ne pouvant pas être rayée.

INSTRUCTIONS D'INSTALLATION EN SUSPENSION (Reportez-vous au schéma de la page 3)

1. Retirez le support de montage (B) du cache (I) en desserrant les écrous (K) à l'avant.
2. Installez la tige (N) sur le luminaire et fixez-la en serrant la vis sans tête (O) à l'aide de la clé Allen (P) fournie.
3. Insérez le coupleur (J) dans le cache (I) et fixez-le en installant la rondelle étoilée (H), la rondelle frein (G) et l'écrou (F).

REMARQUE : Veillez à ce que la rondelle étoilée (H), la rondelle frein (G) et l'écrou (F) soient installés dans le bon ordre.

4. Déterminez la longueur de suspension du luminaire requise pour votre lieu d'installation. La longueur de suspension peut être ajustée à l'aide des connecteurs de maillons de chaîne (L).
5. Desserrez la vis (A) à l'extrémité du cordon de sécurité (W) et installez-la sur le support de montage (B). Serrez la vis (A) à l'extrémité du cordon de sécurité (W) et assurez-vous qu'il est solidement fixé.
6. Faites passer les fils d'alimentation de la boîte de sortie au plafond (non fournie) à travers le centre du support de montage au plafond (B). Installez le support de montage au plafond (B) sur la boîte de sortie à l'aide des vis de montage (D).



7. Connectez le fil de terre domestique au fil de terre du luminaire à l'aide d'un serre-fil, connectez les fils d'alimentation aux fils du luminaire à l'aide de serre-fils (E).

Assurez-vous que les fils sont bien fixés et qu'aucun fil dénudé n'est exposé.

8. Réinstallez le cache (F) sur le support de montage (B) et fixez-le en serrant les écrous (K).

REMARQUE : Vérifiez et assurez-vous que la charge/le poids du luminaire ne se trouve PAS sur le cordon du luminaire (M) ou sur le cordon de sécurité (W). La charge/le poids du luminaire doit TOUJOURS reposer sur la suspension à chaîne uniquement.

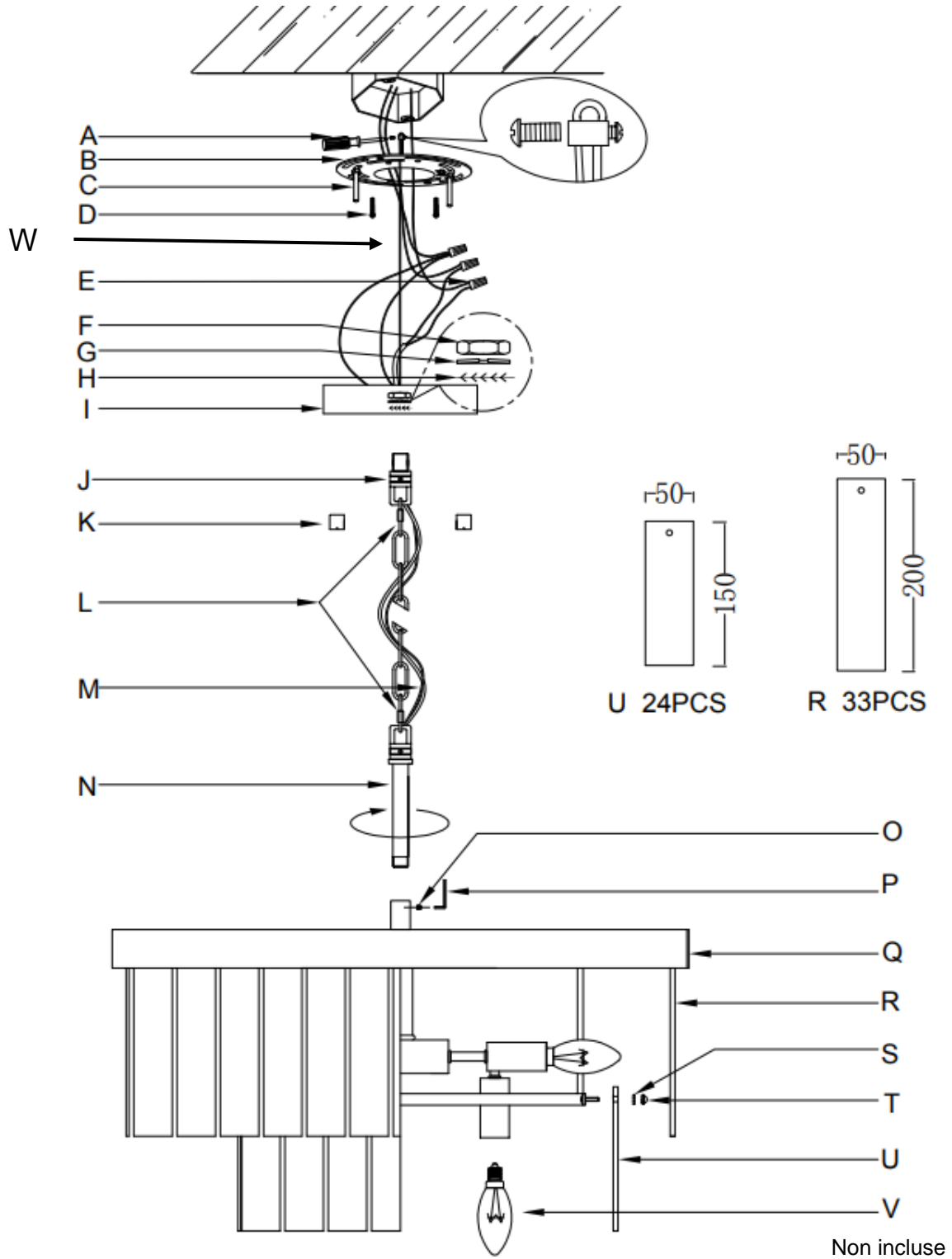
9. Installez les ampoules (V, non incluses) dans les supports de lampe. Ne dépassez pas la puissance nominale maximale.

REMARQUE : E12 : 9 x ampoules à incandescence de type B de 60 W max. ou 9 x ampoules LED de 15 W max.

10. Installez les panneaux (R - 33 pièces, U - 24 pièces) sur le luminaire. Assurez-vous d'installer la rondelle (S) et de la fixer avec l'écrou (T). Veillez à ne pas trop serrer et à ne pas fissurer ou endommager les panneaux.

11. Après l'installation, allumez le luminaire pour tester toutes les fonctions d'éclairage et profitez de votre nouveau luminaire.

SCHÉMA D'INSTALLATION DU LUSTRE (Reportez-vous aux étapes d'installation à la page 2)



INSTRUCTIONS D'INSTALLATION PROCHE DU PLAFOND (Reportez-vous au schéma de la page 5)

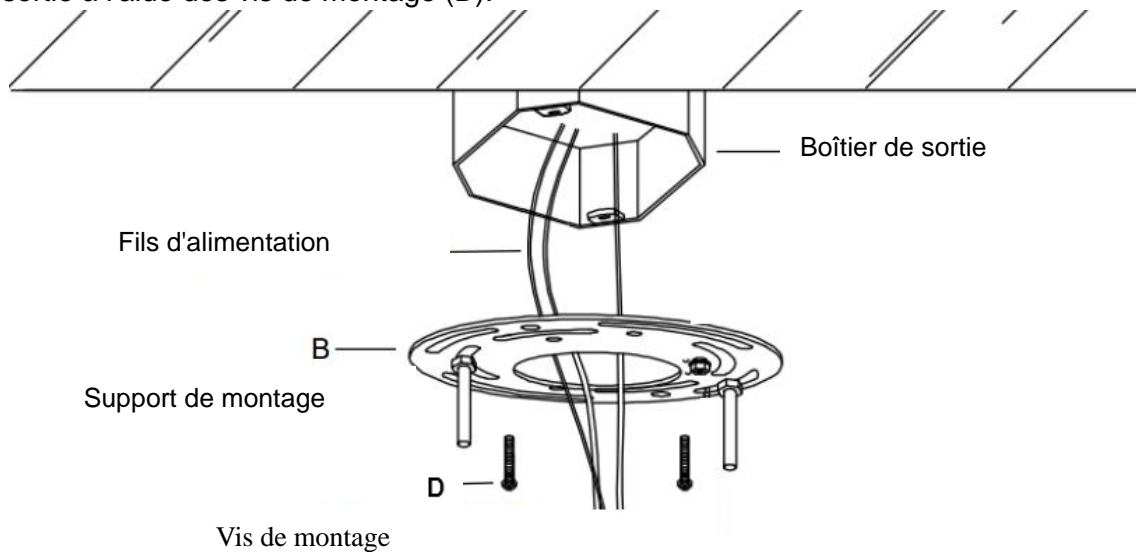
REMARQUE : Ce luminaire a été pré-câblé pour une installation suspendue. La déconnexion et la

reconnexion du câblage sont nécessaires pour une installation proche du plafond.

1. Retirez le support de montage (B) du cache (G) en desserrant les écrous (I) à l'avant.
2. Installez la tige (J) sur le luminaire et fixez-la en serrant la vis sans tête (K) à l'aide de la clé Allen (L) fournie.
3. Insérez la tige (J) dans le cache (G) et fixez-la en installant l'écrou (F).

REMARQUE : Assurez-vous que la rondelle étoilée, la rondelle frein et l'écrou (F) sont installés dans le bon ordre.

4. Desserrez la vis (A) à l'extrémité du cordon de sécurité (W) et installez-la sur le support de montage (B). Serrez la vis (A) à l'extrémité du cordon de sécurité (W) et assurez-vous qu'il est solidement fixé.
5. Faites passer les fils d'alimentation de la boîte de sortie au plafond (non fournie) à travers le centre du support de montage au plafond (B). Installez le support de montage au plafond (B) sur la boîte de sortie à l'aide des vis de montage (D).



6. Connectez le fil de terre domestique au fil de terre du luminaire à l'aide d'un serre-fil, connectez les fils d'alimentation aux fils du luminaire à l'aide de serre-fils (E).

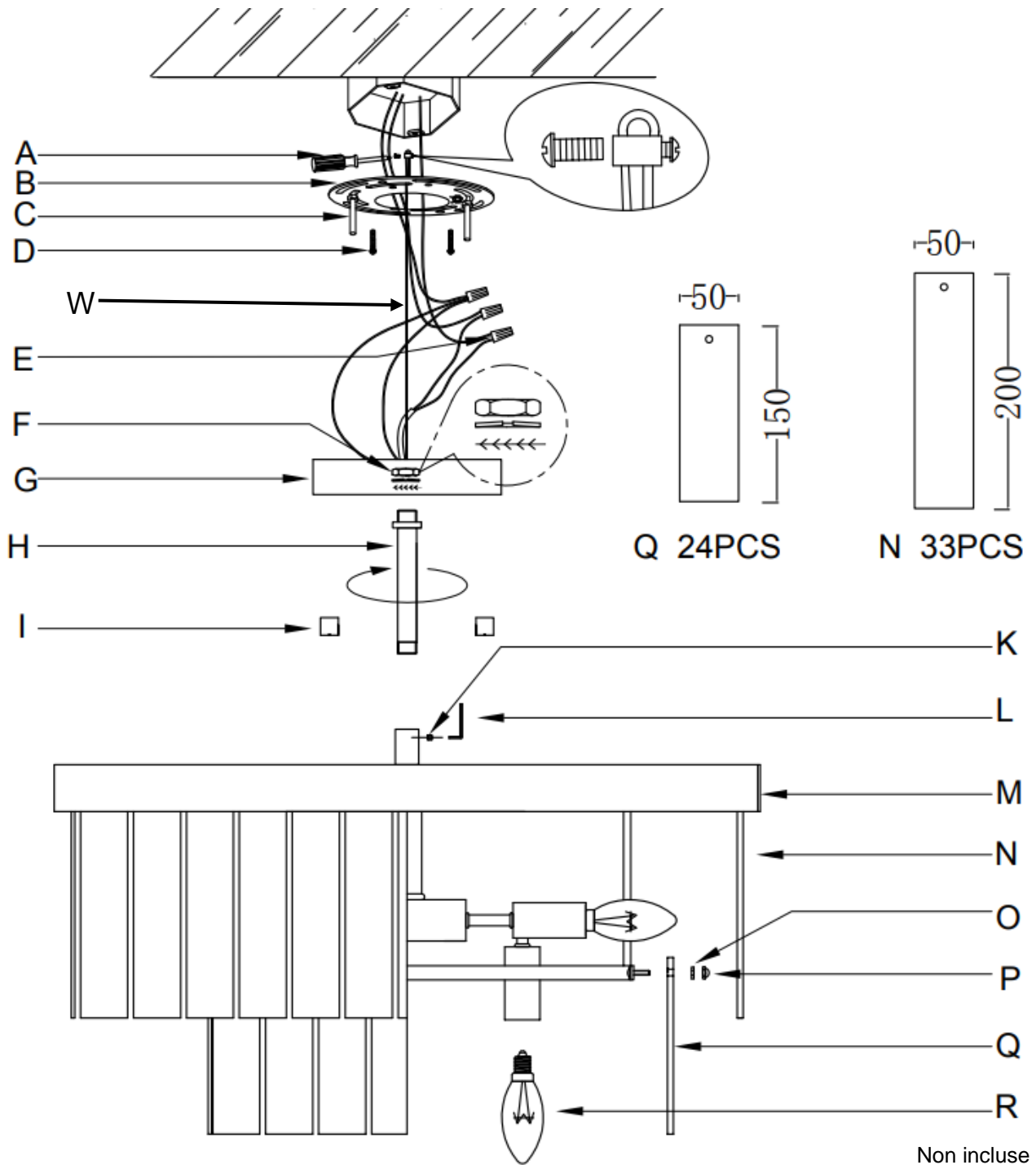
Assurez-vous que les fils sont bien fixés et qu'aucun fil dénudé n'est exposé.

7. Remettez l'auvent (G) en place sur le support de montage (B) et fixez-le en serrant les écrous (I).
8. Installez les ampoules (R, non incluses) dans les supports de lampe. Ne dépassez pas la puissance nominale maximale.

REMARQUE : E12 : 9 x ampoules à incandescence de type B de 60 W max. ou 9 x ampoules LED de 15 W max.

9. Installez les panneaux (N - 33 pièces, Q - 24 pièces) sur le luminaire. Veillez à installer la rondelle (O) et fixez-la avec l'écrou (P). Veillez à ne pas trop serrer et à ne pas fissurer ou endommager les panneaux.
10. Après l'installation, allumez le luminaire pour tester toutes les fonctions d'éclairage et profitez de votre nouveau luminaire.

SCHÉMA D'INSTALLATION PRÈS DU PLAFOND (Reportez-vous aux étapes d'installation à la page 4)



Conseils de sécurité

- Assurez-vous toujours que le luminaire est hors tension et qu'il a refroidi avant d'effectuer toute opération d'entretien, de nettoyage, de changement d'ampoule ou de réglage du luminaire.
- Pour éviter les blessures ou les dommages au luminaire, assurez-vous que les câbles d'alimentation et les vis sont bien fixés avant de brancher l'appareil.
- Choisissez un emplacement approprié à l'écart des liquides et des dangers.
- Pour le nettoyer, essuyez-le avec un chiffon doux et humide. Ne faites PAS tremper ou immerger le produit dans de l'eau ou d'autres liquides.
- Assurez-vous que le luminaire n'entre pas en contact avec des produits chimiques / solvants corrosifs ou des nettoyants abrasifs, etc.

Spécifications

SKU #	05024001
Tension nominale	120 V, 60 Hz
Puissance nominale	9 x ampoules à incandescence de type B de 60 W max. ou 9 x ampoules LED de 15 W max.
Support de lampe	SES/E12
Poids	31,97 livres
Dimensions du cache	H: 0,8 pouce ; Diamètre : 4,72 pouces
Dimensions du luminaire	H: 18,70 pouce ; Diamètre : 23,22 pouces ; Suspension : 78,74 pouces