

EN

ELORA RECTANGLE PENDANT

SKU# 05024101

Rated Voltage 120V~ 60Hz

To ensure correct function and safety, please read and follow all instructions carefully before using the product. Please keep instructions for future reference.

Warranty

- This luminaire is covered by a 12-month warranty from the date of purchase, not the date of installation. Please retain the proof of purchase.
- Warranty will be void if there is any damage due to improper usage or modification to the luminaire.
- Failure to comply with the instructions in this manual may increase the risk of damage or injury and will void the warranty.

Installation requirements

- If you are unfamiliar with wiring, use a qualified electrician.
- All wiring and installation of the luminaire must adhere to local and national wiring rules.
- Select a suitable location for installation:
 - This luminaire is suitable for indoor use only.
 - The mounting point must support 4 times the weight of the luminaire.
 - Ensure the luminaire is not installed in the direct line of an air vent/system.
 - If installing the luminaire in an area prone to moisture, ensure that the area is well ventilated, and an appropriately rated exhaust fan is used if required. Damage or corrosion caused by moisture is not a product fault, and as such is not covered under warranty.
- Do not exceed the maximum wattage rating:
ES/E26: 7x Max. 60W type A incandescent bulb or 7x Max. 15W LED bulb
- Take care not to pull any electrical wires during unpacking as this may damage the connection.
- Lay out all the components on a smooth surface and make sure no components are missing before assembling. If parts are missing, return the complete product to the place of purchase for inspection or replacement.
- Check whether the luminaire has been damaged during transport. Do not operate/install any product which appears damaged in any way. Return the complete product to the place of purchase for inspection, repair or replacement.
- Ensure power to the circuit you are working on has been switched OFF before commencing any electrical work.

Installation directions

NOTE: Due to the size/weight/wiring of the luminaire, two people will be required to lift it up during the installation process.

1. Remove all packaging material from the product and be careful not to throw away accessories that may be hidden within the packaging material. If assembly is required, place the luminaire on a smooth non-scratch surface.
2. Remove the mounting bracket (C) from the canopy (I) by loosening the screws (J) on the sides.
3. Determine the length of the suspension rod required for your installation location. Install the required lengths of suspension rod (K, L, M, N) onto the body (O) of the luminaire.

NOTE: Pull the luminaire wires and safety cable (U) out as you install the suspension rods (K, L, M, N) to remove any slack. Take care, not to cross-thread or twist and damage the cord.

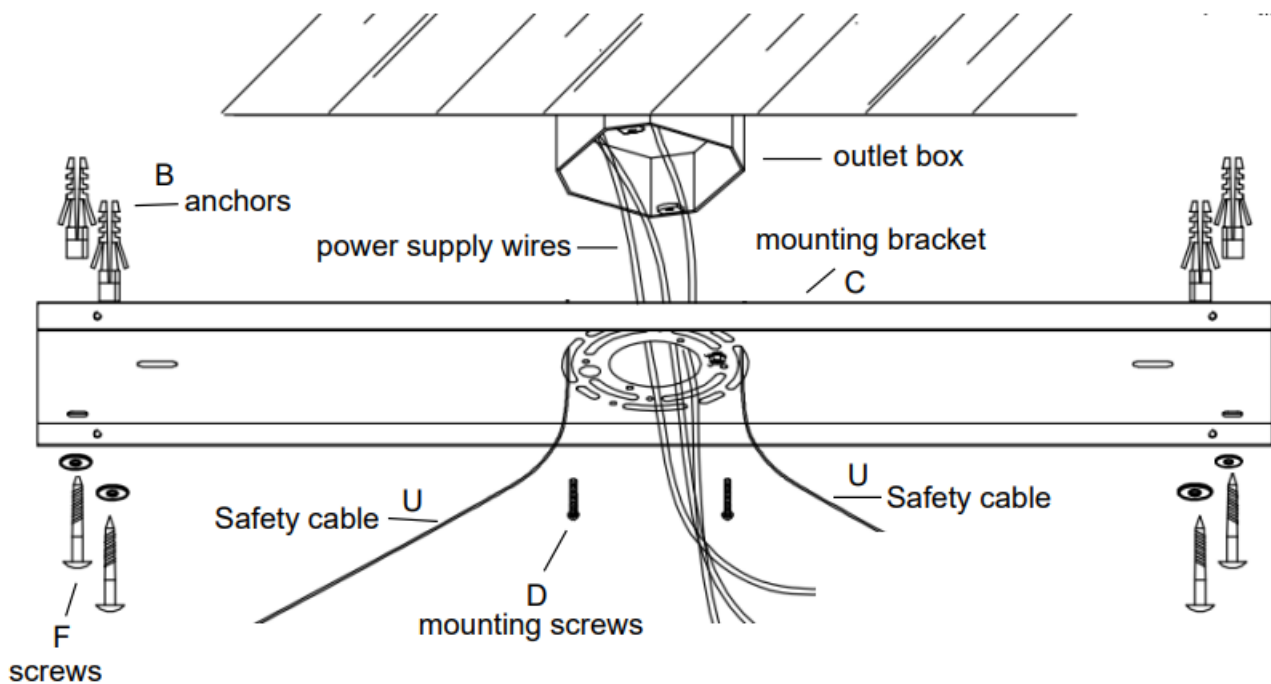
4. Install the canopy (I) onto the top of the suspension rods and secure it with the nut (H).

NOTE: Ensure that the star washer, lock washer, flat washer and nut (H) are installed in the correct sequence.

5. Use the mounting bracket (C) as a template to mark the screws positions on the ceiling.

6. Loosen the screw (A) at the end of the safety cable (U) and install it onto the mounting bracket (C). Tighten the screw (A) at the end of the safety cable (U) and ensure it is attached securely.

7. Pass the power supply wires from the ceiling outlet box (Not included) through the center of the ceiling mounting bracket (C). Install the ceiling mounting bracket (C) on the outlet box with the mounting screws (D).



8. Install the mounting bracket (C) onto the ceiling by using appropriately sized screws (F), flat washers (E) and anchors (B). Ensure the screws (F), flat washers (E) and anchors (B) used are suitable for the mounting surface and the surrounding environment.

9. Connect the household ground wire to the luminaire ground wire by wire nut, connect the power supply wires to the wires of luminaire by wire nuts. Ensure that the wires are secure, and no bare wires are exposed.

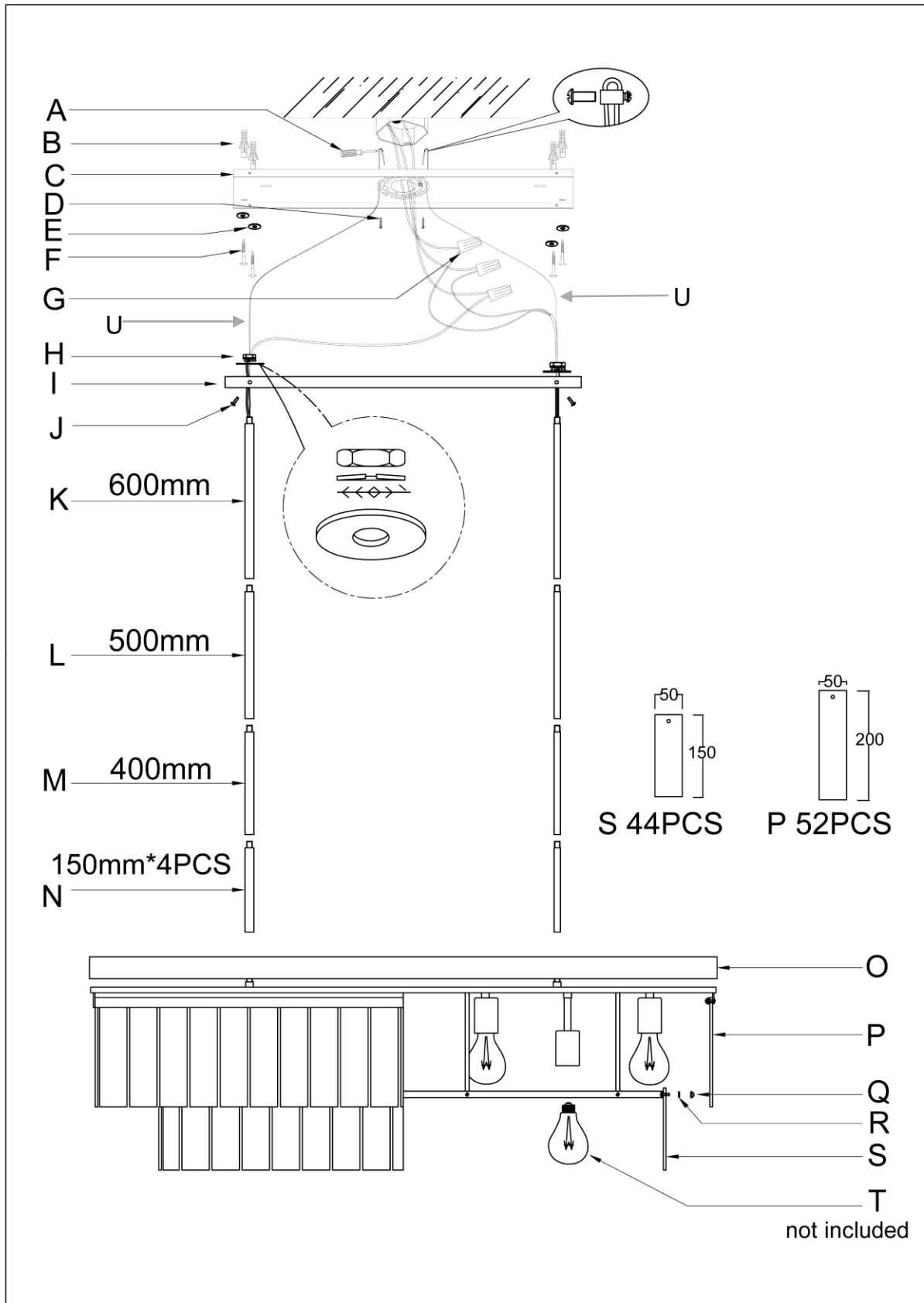
10. Install the canopy (H) back onto the mounting bracket (C) and secure it by tightening the screws (J) on the sides.

11. Install the bulbs (T, not included) into the lamp holders. Do not exceed the maximum wattage rating.

NOTE: ES/E26: 7x Max. 60W type A incandescent bulb or 7x Max. 15W LED bulb

12. Install the panels (P - 52pcs, S - 44pcs) onto the luminaire. Ensure to install the washer (R) and secure with nut (Q). Take care not to overtighten and crack or damage the panels.

13. After the installation, switch on the luminaire to test all the lighting functions and enjoy your new lighting product.



Safety tips

- Always ensure the power is OFF and the luminaire has cooled down before performing any maintenance, cleaning, changing the bulb or making any adjustment to the luminaire.
- To avoid injury or damage to the luminaire, ensure that power leads and screws are secure before connecting the power.
- To clean, wipe with a soft damp cloth. Do NOT soak or immerse the product in water or other liquids.
- Ensure that the luminaire does not come in contact with corrosive chemicals/solvents or abrasive cleaners etc.

Specifications

SKU #	05024101
Rated Voltage	120V~ 60Hz
Rated Wattage	7x Max. 60W type A incandescent bulb or 7x Max. 15W LED bulb
Lamp Holder	ES/E26
Weight	48.5 lbs
Dimensions	H:12.80 inch L:45.67 inch W:11.81 inch Susp:70.87 inch

E

LÁMPARA COLGANTE RECTANGULAR ELORA

SKU# 05024101

Tensión nominal 120V~ 60Hz

Para garantizar el correcto funcionamiento y la seguridad, antes de usar el producto lea y conserve todas las instrucciones cuidadosamente. Conserve estas instrucciones para consultas en el futuro.

Garantía

- Esta luminaria está cubierta por una garantía de 12 meses desde la fecha de compra, no desde la fecha de instalación. Conserve el comprobante de compra.
- La garantía se invalida si ocurre algún daño debido al uso inapropiado o a la modificación de la luminaria.
- Si no se cumple con las instrucciones de este manual, el riesgo de daño o lesión puede aumentar y esto invalidaría la garantía.

Requerimientos de instalación

- Si no está familiarizado con el cableado, emplee a un electricista calificado.
- Todo el cableado e instalación de la luminaria debe adherirse a las reglas de cableado locales y nacionales.
- Seleccione una ubicación adecuada para la instalación:
 - Esta luminaria es adecuada solamente para uso en interiores.
 - El punto de montaje debe soportar 4 veces el peso de la luminaria.
 - Asegúrese que la luminaria no esté instalada en la línea directa de un ducto/sistema de aire.
 - Si instala la luminaria en un área susceptible a la humedad, asegúrese que el área esté bien ventilada y que se use un ventilador de escape con calificación adecuada, de ser necesario. El daño o la corrosión causados por la humedad no son fallas del producto y como tal, no están cubiertos por la garantía.
- No exceda el vataje máximo nominal:
ES/E26: 7 x máx. foco incandescente tipo A de 60W o 7 x máx. foco LED de 15W.
- Tenga cuidado de no tirar ningún cable eléctrico durante el desempaque, ya que esto podría dañar la conexión.
- Extienda todos los componentes sobre una superficie lisa y verifique que no falte ninguno antes del ensamblaje. Si falta alguna pieza, regrese el producto completo al lugar donde lo adquirió para que lo examinen o reemplacen.
- Compruebe si la luminaria se ha dañado durante el transporte. No ponga en funcionamiento ni instale ningún producto que presente cualquier tipo de daño. Regrese el producto completo al lugar donde lo adquirió para que lo examinen, reparen o reemplacen.
- Asegúrese que la energía del circuito con el que está trabajando esté apagada antes de comenzar cualquier trabajo eléctrico.

Instrucciones de instalación

NOTA: Debido al tamaño/peso/cableado de la luminaria, se necesitarán a dos personas para que la levanten durante el proceso de instalación.

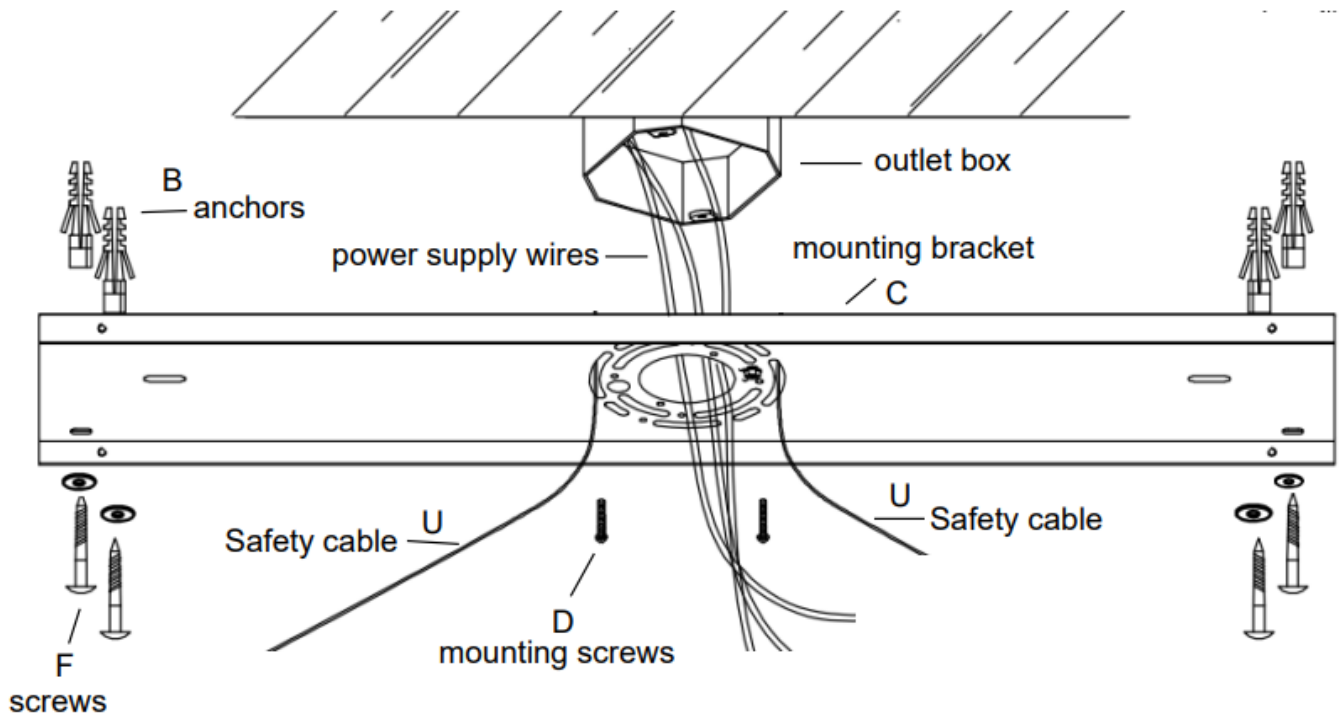
1. Retire todos los materiales de empaque del producto y tenga cuidado de no arrojar accesorios que puedan estar ocultos dentro de ese material. Si se requiere ensamblaje, coloque la luminaria sobre una superficie lisa y que no raye.
2. Retire la abrazadera de montaje (C) del dosel (I) aflojando los tornillos (J) laterales.
3. Determine la longitud de la varilla de suspensión requerida para su ubicación de instalación. Instale las longitudes requeridas de la varilla de suspensión (K, L, M, N) en el cuerpo (O) de la luminaria.

NOTA: Tire y saque los cables de la luminaria y el cable de seguridad (U), mientras va instalando las varillas de suspensión (K, L, M, N) para eliminar cualquier cable flojo. Tenga cuidado de no colocar mal la rosca o torcer y dañar el cable.

4. Instale el dosel (I) en la parte superior de las varillas de suspensión y fíjelo con la tuerca (H).

NOTA: Asegúrese que la arandela de estrella, la arandela de seguridad, la arandela plana y la tuerca (H) estén instaladas en la secuencia correcta.

5. Use la abrazadera de montaje (C) como una plantilla para marcar las posiciones de los tornillos en el techo.
6. Afloje el tornillo (A) del extremo del cable de seguridad (U) e instálelo en la abrazadera de montaje (C). Ajuste el tornillo (A) en el extremo del cable de seguridad (U) y asegúrese que esté bien sujeto.
7. Pase los cables de alimentación desde la caja de salida del techo (no incluida) a través del centro de la abrazadera de montaje del techo (C). Instale la abrazadera de montaje (C) en la caja de salida con los tornillos de montaje (D).



Anchors	Anclajes
Power supply wires	Cables de suministro de alimentación
Outlet box	Caja de salida
Mounting bracket	Abrazadera de montaje
Safety cable	Cable de seguridad
Mounting screws	Tornillos de montaje
Screws	Tornillos

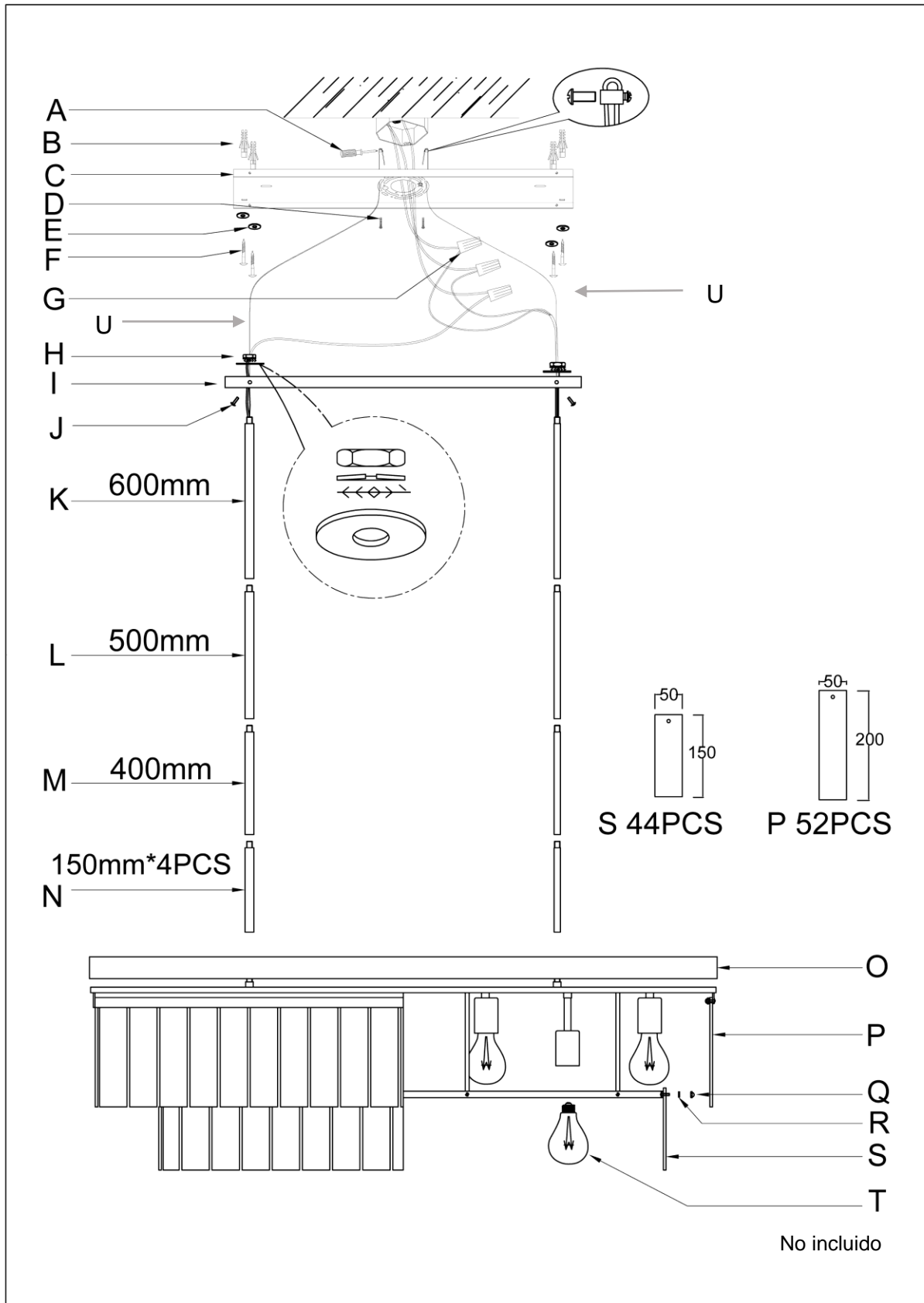
8. Instale la abrazadera de montaje (C) en el techo usando tornillos (F), arandelas planas (E) y anclajes (B) del tamaño adecuado. Asegúrese que los tornillos (F), arandelas planas (E) y anclajes (B) usados sean adecuados para la superficie de montaje y el entorno circundante.
9. Conecte el cable a tierra del hogar al cable a tierra de la luminaria mediante una tuerca para cables, conecte los cables de suministro de alimentación a los cables de la luminaria mediante unas tuercas para cables. Asegúrese que los cables estén asegurados y que no queden cables desnudos expuestos.
10. Instale el dosel (H) de vuelta en la abrazadera de montaje (C) y asegúrelo ajustando los tornillos (J) a los lados.

11. Instale los focos (T, no incluidos) en los soportes de las luces. No exceda el vataje máximo nominal.

NOTA: ES/E26: 7 x máx. foco incandescente tipo A de 60W o 7 x máx. foco LED de 15W.

12. Instale los paneles (P - 52pzas, S - 44pzas) en la luminaria. Asegúrese de instalar la arandela (R) y fijela con la tuerca (Q). Tenga cuidado de no apretar demasiado y agrietar o dañar los paneles.

13. Luego de la instalación, encienda la luminaria para probar todas las funciones de iluminación y disfrute de su nuevo producto de iluminación.



Consejos de seguridad

- Siempre asegúrese que la alimentación esté apagada y que la luminaria se haya enfriado antes de realizar cualquier mantenimiento, limpieza, cambio de foco o ajuste a la misma.
- Para evitar lesiones o daños a la luminaria, asegúrese que los terminales de energía y los tornillos estén asegurados antes de conectar la alimentación.
- Para limpiar, frote con un paño suave y húmedo. NO remoje ni sumerja el producto en agua ni en otros líquidos.
- Asegúrese que la luminaria no entre en contacto con sustancias químicas corrosivas/solventes o limpiadores abrasivos, etc.

Especificaciones

SKU #	05024101
Tensión nominal	120V~ 60Hz
Vataje nominal	7 x máx. foco incandescente tipo A de 60W o 7 x máx. foco LED de 15W
Sujetador de luz	ES/E26
Peso	22 kg
Dimensiones	H: 32.5 cm L: 116 cm A: 30 cm Susp: 180 cm



LUSTRE RECTANGULAIRE ELORA

SKU# 05024101

Tension nominale 120 V~ 60 Hz

Pour garantir le bon fonctionnement et la sécurité, veuillez lire et suivre attentivement toutes les instructions avant d'utiliser le produit. Veuillez conserver les instructions pour toute référence future.

Garantie

- Ce luminaire est couvert par une garantie de 12 mois à compter de la date d'achat et non de la date d'installation. Veuillez conserver la preuve d'achat.
- La garantie sera annulée en cas de dommages dus à une utilisation inappropriée ou à une modification du luminaire.
- Le non-respect des instructions contenues dans ce manuel peut augmenter le risque de dommages ou de blessures et annulera la garantie.

Conditions d'installation

- Si vous ne connaissez pas le câblage, faites appel à un électricien qualifié.
- Tout le câblage et l'installation du luminaire doivent être conformes aux règles de câblage locales et nationales.
- Choisissez un emplacement approprié pour l'installation:
 - Ce luminaire convient uniquement à un usage en intérieur.
 - Le point de montage doit supporter 4 fois le poids du luminaire.
 - Assurez-vous que le luminaire n'est pas installé dans la trajectoire directe d'un système d'aération.
 - Si le luminaire est installé dans une zone sujette à l'humidité, veillez à ce que la zone soit bien ventilée et utilisez un ventilateur d'extraction de capacité appropriée si nécessaire. Les dommages ou la corrosion causés par l'humidité ne constituent pas un défaut du produit et ne sont donc pas couverts par la garantie.
- Ne dépassez pas la puissance nominale maximale :
ES/E26: 7 x ampoules à incandescence de type A de 60 W ou 7 x ampoules LED de 15 W max.
- Veillez à ne pas tirer sur les fils électriques pendant le déballage, car cela pourrait endommager la connexion.
- Disposez tous les composants sur une surface lisse et assurez-vous qu'aucun composant ne manque avant l'assemblage. S'il manque des pièces, renvoyez le produit complet au lieu d'achat pour le faire inspecter ou remplacer.
- Vérifiez que le luminaire n'a pas été endommagé pendant le transport. N'utilisez / n'installez aucun produit qui

semble endommagé de quelque manière que ce soit. Renvoyez le produit complet au lieu d'achat pour le faire inspecter, réparer ou remplacer.

- Assurez-vous que l'alimentation du circuit sur lequel vous travaillez a été coupée avant de commencer tout travail électrique.

Instructions d'installation

REMARQUE: En raison de la taille, du poids et du câblage du luminaire, deux personnes seront nécessaires pour le soulever pendant le processus d'installation.

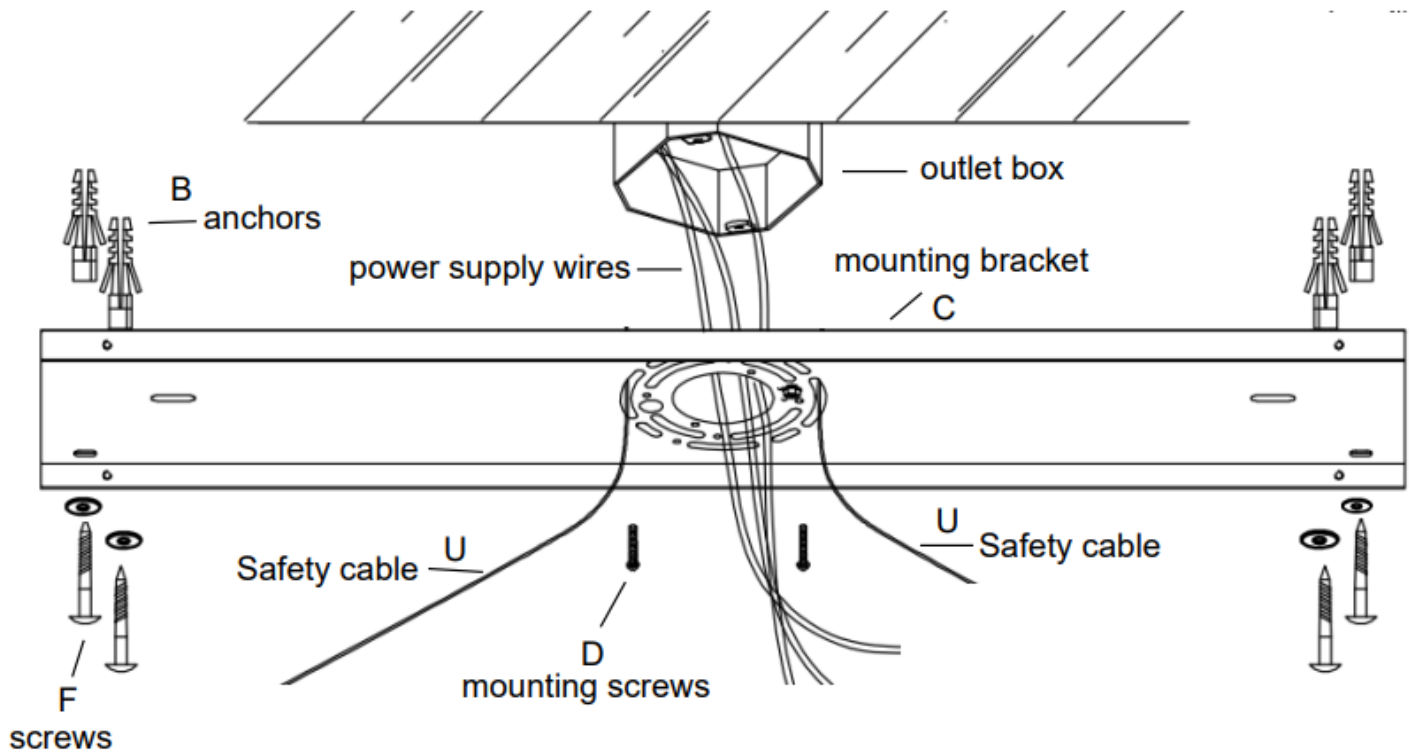
1. Retirez tout les matériaux d'emballage du produit et veillez à ne pas jeter les accessoires qui pourraient être cachés dans le matériel d'emballage. Si un assemblage est nécessaire, placez le luminaire sur une surface lisse et ne pouvant pas être rayée.
2. Retirez le support de montage (C) du cache (I) en desserrant les vis (J) sur les côtés.
3. Déterminez la longueur de la tige de suspension nécessaire pour votre lieu d'installation. Installez les longueurs requises de tige de suspension (K, L, M, N) sur le boîtier (N) du luminaire.

REMARQUE: Retirez les fils du luminaire et le câble de sécurité (U) pendant que vous installez les tiges de suspension (K, L, M, N) pour éliminer tout jeu. Veillez à ne pas croiser ou tordre le cordon et à ne pas l'endommager.

4. Installez le cache (I) sur le dessus des tiges de suspension et fixez-le à l'aide de l'écrou (H).

REMARQUE: Assurez-vous que la rondelle étoilée, la rondelle frein et l'écrou (H) sont installés dans le bon ordre.

5. Utilisez le support de montage (C) comme modèle pour marquer les positions des vis au plafond.
6. Desserrez la vis (A) à l'extrémité du câble de sécurité (U) et installez-la sur le support de montage (C). Serrez la vis (A) à l'extrémité du câble de sécurité (U) et assurez-vous que celui-ci est solidement fixé.
7. Faites passer les fils d'alimentation de la boîte de sortie au plafond (non fournie) à travers le centre du support de montage au plafond (D). Installez le support de montage au plafond (C) sur la boîte de sortie à l'aide des vis de montage (D).



Anchors	Chevilles
Power supply wires	Fils d'alimentation
Outlet box	Boîtier de sortie
Mounting bracket	Support de montage
Safety cable	Câble de sécurité
Mounting screws	Vis de montage
Screws	Vis

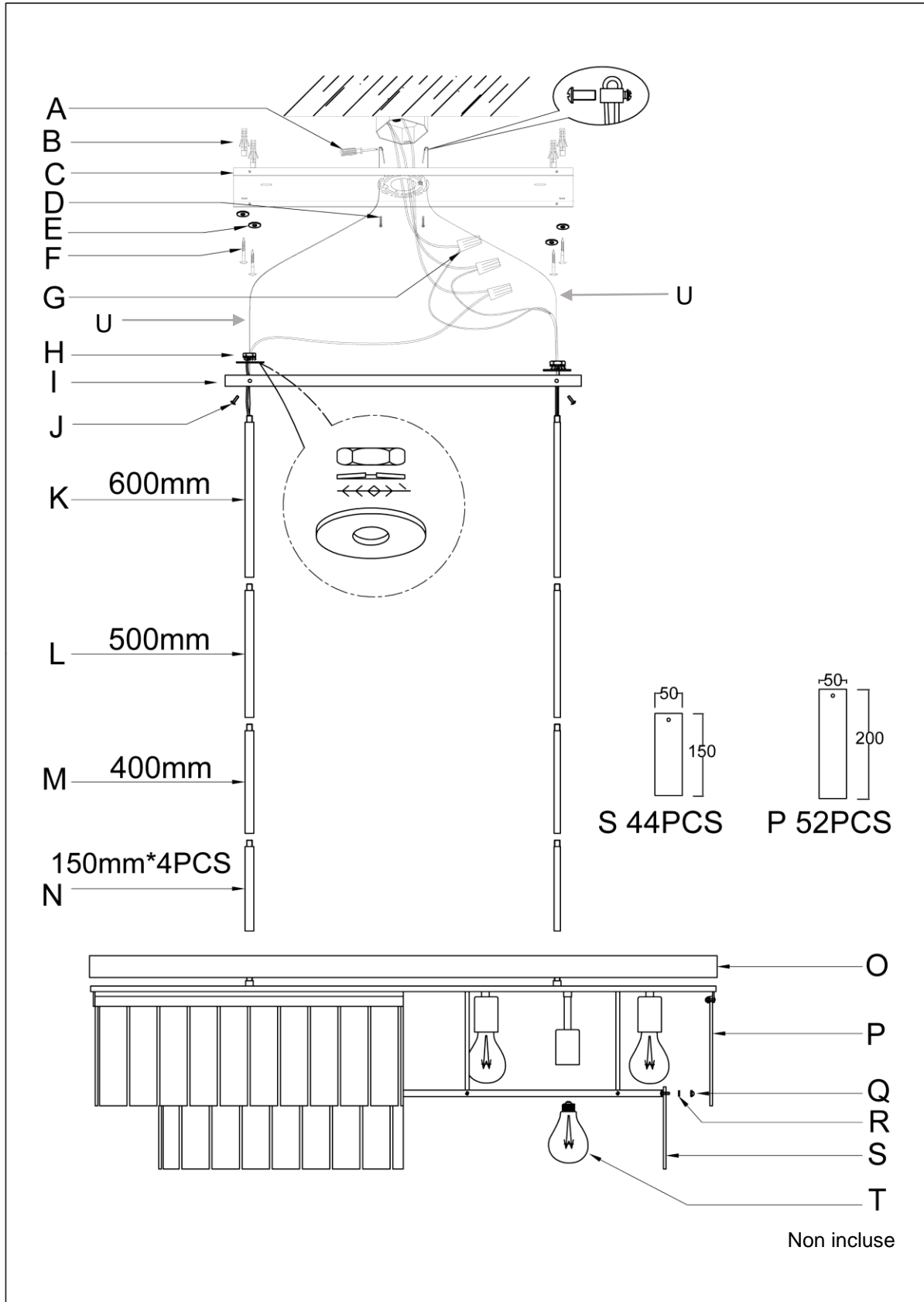
8. Installez le support de montage (C) au plafond en utilisant des vis (F), des rondelles plates (E) et des chevilles (B) de taille appropriée. Assurez-vous que les vis (F), les rondelles plates (E) et les chevilles (B) utilisées sont adaptées à la surface de montage et à l'environnement.
9. Connectez le fil de terre domestique au fil de terre du luminaire par un serre-fil, connectez les fils d'alimentation aux fils du luminaire par des serre-fils. Assurez-vous que les fils sont bien fixés et qu'aucun fil dénudé n'est exposé.
10. Remettez l'auvent (H) en place sur le support de montage (C) et fixez-le en serrant les vis (J) sur les côtés.

11. Installez les ampoules (T, non incluses) dans les supports de lampe. Ne dépassez pas la puissance nominale maximale.

REMARQUE: ES/E26: 7 x ampoules à incandescence de type A de 60 W ou 7 x ampoules LED de 15 W max.

12. Installez les panneaux (P - 52 pièces, S - 44 pièces) sur le luminaire. Assurez-vous d'installer la rondelle (R) et la fixer avec l'écrou (Q). Veillez à ne pas trop serrer et à ne pas fissurer ou endommager les panneaux.

13. Après l'installation, allumez le luminaire pour tester toutes les fonctions d'éclairage et profitez de votre nouveau luminaire.



Conseils de sécurité

- Assurez-vous toujours que le luminaire est hors tension et qu'il a refroidi avant d'effectuer toute opération d'entretien, de nettoyage, de changement d'ampoule ou de réglage du luminaire.
- Pour éviter les blessures ou les dommages au luminaire, assurez-vous que les câbles d'alimentation et les vis sont bien fixés avant de brancher l'appareil.
- Pour le nettoyer, essuyez-le avec un chiffon doux et humide. Ne faites PAS tremper ou immerger le produit dans de l'eau ou d'autres liquides.
- Assurez-vous que le luminaire n'entre pas en contact avec des produits chimiques / solvants corrosifs ou des nettoyants abrasifs, etc.

Spécifications

SKU #	05024101
Tension nominale	120 V, 60 Hz
Puissance nominale	7 x ampoules à incandescence de type A de 60 W ou 7 x ampoules LED de 15 W max.
Support de lampe	ES/E26
Poids	48,5 livres
Dimensions	H : 12,80 pouces ; L : 45,67 pouces ; l : 11,81 pouces ; Suspension : 70,87 pouces