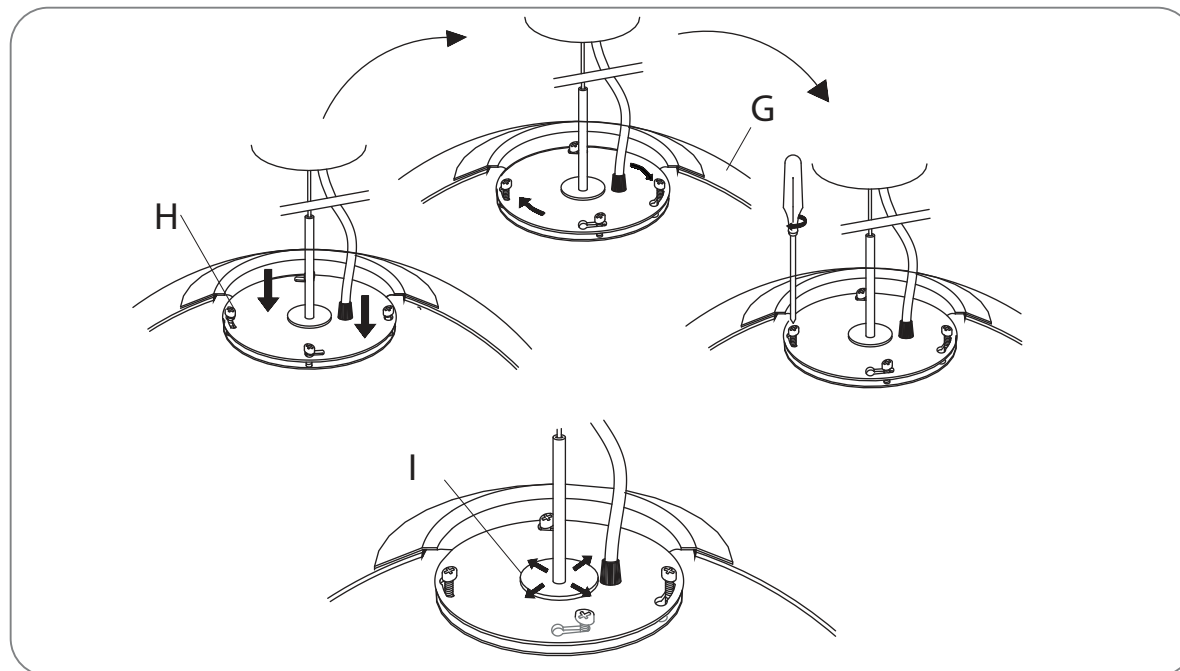


1. Dimensiones generales de la luminaria.
2. Soltar el florón E, siguiendo la secuencia que marcan las flechas 1 y 2.
Fijar la base florón F en el lugar elegido, mediante tacos, arandelas y tirafondos.
Realizar la conexión eléctrica en la regleta B.
Regular la altura de la luminaria, deslizando el cable a través de la pieza A y volver a colocar el florón E en la dirección de las flechas. NOTA: Para deslizar el cable hacia abajo hay que presionar el extremo de la pieza A
3. Colocar la pieza G.
Mover la pieza I para poder regular la verticalidad de la luminaria

1. General dimensions of the lamp.
2. Loosen rosette E following the sequence of 1 and 2 arrows.
Fix the rosette base F by means of plugs, washers and bolts.
Connect electric cables in the strip B.
Regulate the length sliding steel wire through A part and put rosette E again following the sequence of 1 and 2 arrows. (To slide steel wire down it is necessary to press A part as shown in fig 1).
3. Place G piece.
Move the piece I to regulate the vertical line of the lamp.

1. Allgemeine Abmessungen der Leuchte.
2. Rosette E unter Einhaltung der von den Pfeilen 1 und 2 gekennzeichneten Folge lösen.
Rosettenunterbau F mit Scheibendübeln und Schrauben an der gewünschten Stelle befestigen.
Auf Lüsterklemme B Stromanschluss vornehmen.
Höhe der Leuchte unter Durchführung des Stahlkabels durch Teil A einstellen und Rosette E erneut in Pfeilrichtung anbringen. (Zur Durchführung Stahlkabels nach unten ist das Ende von Teil A zu drücken, Abb 1).
3. Teile G anbringen.
Stück I bewegen, um die vertikale Linie der Lampe zu regeln.



Información al consumidor:

- Las luminarias sin marcado IP se considerarán IP20 y están diseñadas para uso general en interiores, excepto locales húmedos (cuartos de baño, etc.).
- Las luminarias con marcado IP están diseñadas para su uso en exterior y en locales húmedos. (Ej. IP54).
- La protección contra descargas eléctricas sobre personas y animales está asegurada:
 - Clase I: por un único aislamiento eléctrico y por el conductor tierra después de su correcta conexión.
 - Clase II: por un doble aislamiento eléctrico.
 - Clase III: este tipo de luminarias deben ser conectadas a muy baja tensión (12V, generalmente), por lo que no existe este riesgo.
- Las luminarias con este marcado, o sin marcado, son adecuadas para el montaje directo sobre superficies normalmente inflamables.
- Las luminarias con este marcado no son adecuadas para el montaje directo sobre superficies normalmente inflamables.
- La seguridad de esta luminaria está garantizada con una lámpara cuya potencia no exceda de la mencionada de forma visible en la luminaria.
- El producto no puede ser tratado como un residuo doméstico convencional, sino que debe entregarse en el correspondiente punto de recogida de equipos eléctricos y electrónicos.

Consumer information:

- Lamps without the IP mark are classed as IP20 and are designed for general interior use, except wet areas (bathrooms, etc.).
- Lamps with the IP mark are designed for exterior use and in wet areas. (E.g. IP54)
- They offer guaranteed protection to people and animals against electrical discharge:
 - Class I: through single electrical insulation and an earthing conductor once correctly connected.
 - Class II: through double electrical insulation.
 - Class III: these kinds of lamps should be connected at very low voltage levels (generally 12V); therefore there is no risk.
- Lamps with this symbol, or without any symbols, can be mounted directly onto normally inflammable surfaces.
- Lamps with this symbol cannot be mounted directly onto normally inflammable surfaces.
- The safety of this lamp is guaranteed by using a maximum wattage bulb that does not exceed the figure displayed visibly on the lamp.
- The product cannot be treated like conventional domestic waste; it must be taken to the corresponding recycling point for electrical and electronic equipment.

Verbraucherinformation:

- Die nicht mit einer IP-Auszeichnung versehenen Leuchten gelten als IP20 und sind nur für Innenbereiche unter Ausnahme von Feuchträumen (Bäder usw.) ausgelegt.
- Leuchten mit IP-Auszeichnung sind für den Einsatz in Außenbereichen und Feuchträumen ausgelegt. (z. B. IP54)
- Der Schutz gegen Stromschläge ist für Personen und Tiere gewährleistet:
 - Klasse I: durch eine einfache Isolierung und die Erdung nach korrekter Installation.
 - Klasse II: durch eine doppelte Isolierung.
 - Klasse III: Dieser Typ von Leuchten darf nur an niedrige Spannung (i. d. R. 12 V) angeschlossen werden, daher besteht kein Risiko.
- Leuchten mit dieser Auszeichnung oder ohne Auszeichnung sind auch für die unmittelbare Montage auf normalerweise entflammbarem Untergrund geeignet.
- Leuchten mit dieser Auszeichnung sind nicht für die direkte Montage auf normalerweise entflammbarem Untergrund geeignet.
- Die Sicherheit dieser Leuchte ist durch eine Lampe als Leuchtmittel garantiert, deren Stärke nicht höher ist als diejenige Wattstärke, die auf der Leuchte sichtbar angegeben ist.
- Dieses Produkt darf nicht wie konventioneller Haushaltsmüll entsorgt werden. Es ist vielmehr an einer entsprechenden Sammelstelle für elektrische und elektronische Geräte abzugeben.



Instrucciones de montaje

Assembly instructions

Montage - anleitungen



B.LUX S.A.

Pol. Ind. Okamika, pab. 1
48289 Gizaburuaga (Bizkaia) Spain
T. (+34) 94 682 72 72
F. (+34) 94 682 49 02
info@grupoblux.com
www.grupoblux.com