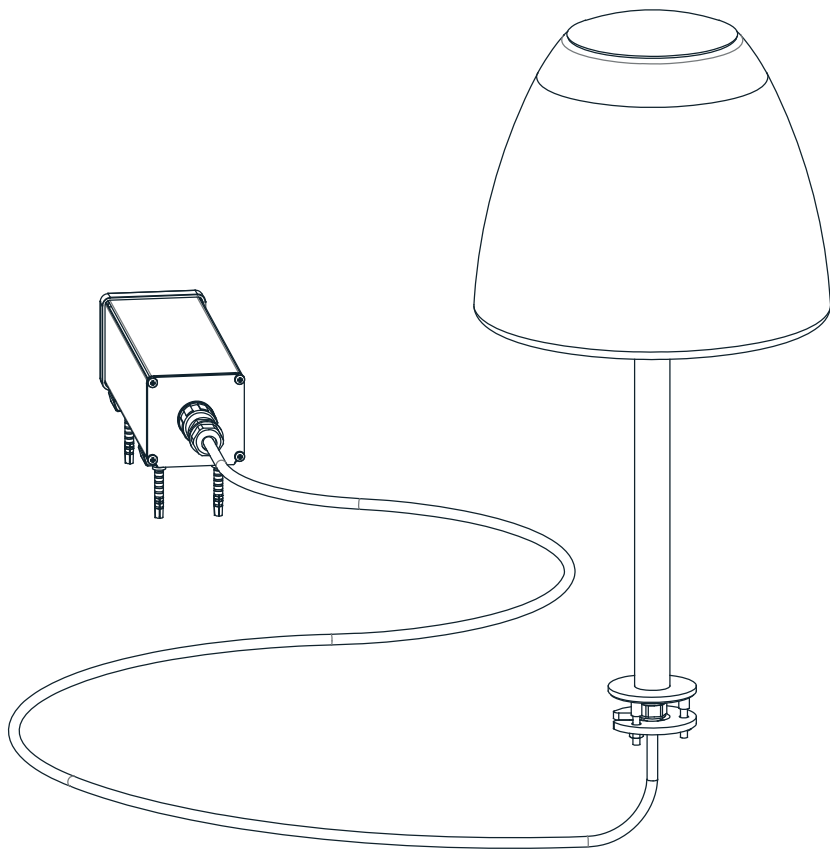


bover
barcelona lights

New Atticus
M/39



DATA / RENSEIGNEMENTS

Luminaire:
Atticus M/39 - Fixed table lamp
Refs: 31017325XX
Year: 2017

Luminaire:
Atticus M/39 - Lampe de table fixée
Refs: 31017325XX
Année: 2017

TESTS / TESTS

This product has been subjected to the electrical safety test for: continuity, insulation, dielectric strength.

Ce produit a été soumis à des tests de sécurité électrique : continuité, isolation, rigidité diélectrique et prise de terre.

CLEANING INSTRUCTIONS / INSTRUCTION POUR LE NETTOYAGE

Do not use alcohol or solvents, use a soft cloth.

Ne pas utiliser d'alcool ou d'autres solvants, utilisez un chiffon doux.



CERTIFIED BY / CERTIFIÉ PAR

This product conforms to the standard UL Std 1598:2021 Ed.5+R:18Jun2021 and it is Certified to CAN/ CSA C22.2#250.0:2021 Ed.5+U1

Ce produit est conforme à la norme UL Std 1598:2021 Ed.5+R:18Jun2021 et il est certifié conforme à la norme CAN/CSA C22.2#250.0:2021 Ed.5+U1



TECHNICAL DATA / RENSEIGNEMENTS TECHNIQUES

Light for indoor use only.

Power factor:>0.9

Input voltage: 700mA -12V CC

Luminaire's Watts: 8.4 W



Luminaire pour utilisation intérieure seulement.

Facteur de puissance:>0,9

Tension d'entrée : 700mA -12V CC0

Puissance des luminaires: 8.4 W



NOTA / NOTE

Due to LED manufacturing process characteristics, luminaires including this light source may have a slight variation in the light tone.

En raison des caractéristiques du processus de fabrication des LED, les luminaires, notamment cette source de lumière peut avoir une légère variation dans le ton de la lumière.

CONNECTION TABLE TABLEAU DE CONNEXION	WIRE COLOUR	COULEUR DU FIL
L	BLACK	NOIR
N	WHITE / GREY	BLANC
⊕	GREEN	VERT
DIMMABLE / DIMABLE		
PUSH	BLACK	NOIR
1-10V +	RED / PURPLE	ROUGE / VIOLET
1-10V -	WHITE / GREY	BLANC / GRIS



CAUTION / ATTENTION

THIS PRODUCT MUST BE INSTALLED IN ACCORDANCE WITH THE APPLICABLE INSTALLATION CODE BY A PERSON FAMILIAR WITH THE CONSTRUCTION AND OPERATION OF THE PRODUCT AND THE HAZARDS INVOLVED. No loose strands or loose connections should be present. Secure with U.L. certified wire connectors and electrical tape.

CE PRODUIT DOIT ÊTRE INSTALLÉ CONFORMÉMENT AU CODE D'INSTALLATION APPLICABLE PAR UNE PERSONNE CONNAISSANT BIEN LA CONSTRUCTION ET LE FONCTIONNEMENT DU PRODUIT AINSI QUE LES DANGERS ASSOCIÉS. Il ne doit pas y avoir de torons ou de connexions lâches. Fixez-les avec des connecteurs de fils et du ruban électrique certifiés UL.



WARNING - SAFETY / AVERTISSEMENT - SÉCURITÉ

The electricity MUST be turned off at the MAINS FUSE BOX before installing this luminaire and before performing the branch circuit inspection ; turning the power off using the light switch is not sufficient to prevent electrical shock.. This installation should not be made on a radiant heat type ceiling. The luminaire is not intended to support any external weight."

L'électricité DOIT être coupée au niveau de la boîte à fusibles principale avant d'installer ce luminaire et avant d'effectuer l'inspection du circuit de dérivation ; couper le courant à l'aide de l'interrupteur d'éclairage n'est pas suffisant pour éviter les chocs électriques. Cette installation ne doit pas être effectuée sur un plafond de type chaleur rayonnante. Le luminaire n'est pas destiné à supporter un poids extérieur."

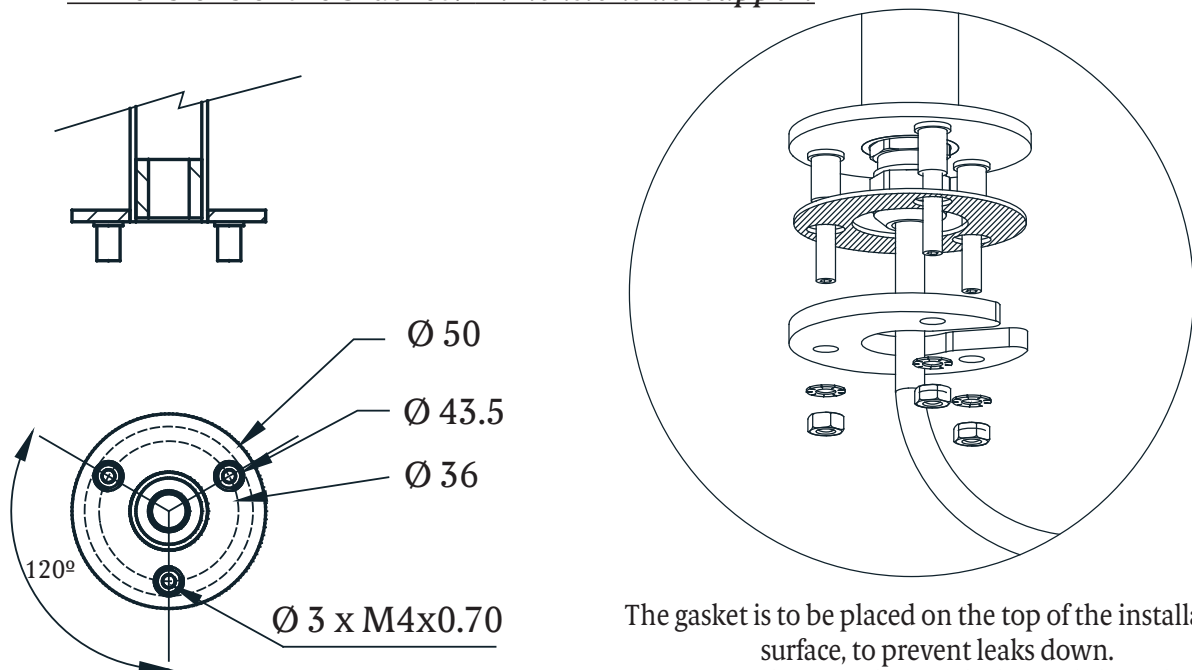


ELECTRICAL CONNECTION - SAFETY / RACCORDEMENT ÉLECTRIQUE - SÉCURITÉ

Attach grounding wire (green insulate or bare copper) from the supplier circuit to the mounting bracket with the green ground attachment screw or wire provided provided. Connect the grounding wire of the luminaries to the ground conductor of the supply circuit. Attach all grounding conductors to the mounting bracket with the green ground wire attachment screw. Referring to the Wire Connection Chart, connect the black and white wires.

Fixez le fil de terre (isolant vert ou cuivre nu) du circuit du fournisseur au support de montage à l'aide de la vis de ou le fil de mise à la terre verte fournie. Raccordez le fil de terre des luminaires au conducteur de terre du circuit d'alimentation. Fixez tous les conducteurs de mise à la terre au support de montage à l'aide de la vis de fixation du fil de terre verte. Reportez-vous au schéma de branchement des fils pour brancher les fils noir et blanc.

Dimensions of the bracket / Dimensions des support



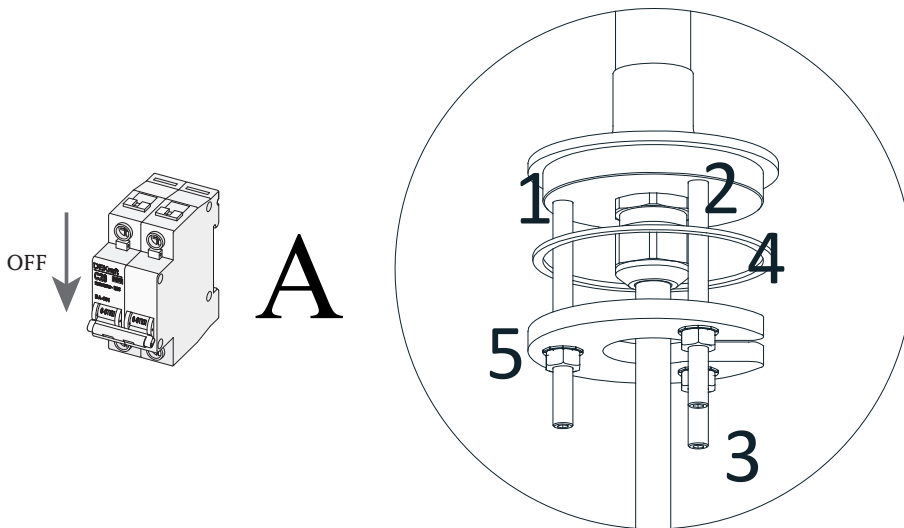
The gasket is to be placed on the top of the installation surface, to prevent leaks down.
Le joint doit être placé sur le dessus de la surface d'installation, pour éviter les fuites vers le bas.



ASSEMBLY INSTRUCTIONS

A Disconnect from the mains. The installation surface must have a hole of between $\text{Ø}44$ and $\text{Ø}46\text{mm}$. Cut the M4 studs (1, 2 and 3) provided or fit longer ones if necessary and secure them firmly to the base or seal them with screw fastener. Place the sealing gasket (4) between the unit and the mounting surface and secure on the other side with the (5) C-shaped washer, star washers and nuts.

Déconnectez du réseau électrique. La surface d'installation doit avoir un alésage compris entre $\text{Ø}44$ et $\text{Ø}46\text{mm}$. Coupez les chevilles M4 (1, 2 et 3) fournies ou installez des chevilles plus longues si nécessaire et fixez-les fermement à la base ou scellez-les avec des fixations à vis. Placez le joint d'étanchéité (4) entre l'appareil et la surface de montage et fixez-le de l'autre côté avec la rondelle en C (5), les rondelles en étoile et les écrous.



B Connect to the external driver with the supplied connector or other means, respecting the indications in the connection table.

Connectez-vous au pilote externe avec le connecteur fourni ou d'autres moyens, en respectant les indications du tableau de connexion.

B

CONNECTION TABLE TABLEAU DE CONNEXION	WIRE COLOR	COLEUR DU FIL
NEGATIVE	BLACK	NOIR
POSITIVE	RED	ROUGE

bover
barcelona lights

Avda. Catalunya 173
Polígon Ind. Sud
08440 Cardedeu
Barcelona, Spain

T. +34 938 713 152
F. +34 938 462 089
info@bover.es
www.bover.es

1231 Collier Road,
Suite C
Atlanta, GA 30318
United States

T. +1 (404) 924 2342
info@boverusa.com
www.boverusa.com